

Warengruppe 1

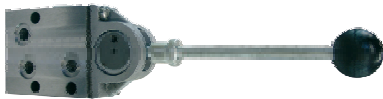
Wegeventile



Wegeventile



Baureihe SB 1 NB
 Q = 35 l/min/ 200 bar (Bosch Nachbau)



Wegeventile, handgesteuert

Baureihe SB 1 NB, (Bosch Nachbau)
 Q= 35 l/min, p= 200 bar

Eingangsplatte mit DBV, Umlauf

Art 7722

Eingangsplatte mit DBV, für DWF

Art 7726

Eingangsplatte mit DBV
 (IHC-Variante)

Art 10024

Abschluss-Platte Umlauf

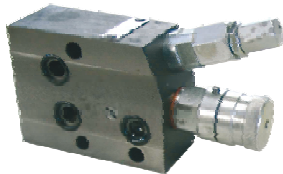
Art 10026

Abschluss-Platte Umlauf
 separate Steuerölabführung

Art 10396

Abschluss-Platte Umlauf (John Deere)

Art 10048



Zwischenplattenregler
 Vorzugsmenge 3-13 l/min

Art 27968

Wegeventil EW SeRa/0/Fe

Art 7762

Wegeventil EW Ra/0/Ra

Art 7767

Wegeventil EW Fe/0/Fe, Schieber

Art 7764

Wegeventil DW Fe/0/Fe + Schwimm

Art 27967

Wegeventil DW Fe/0/Fe

Art 7745

Wegeventil DW Ra/0/Ra

Art 7755

Fußwinkel

Art 7769



Ersatzteile für SB1NB

Ventilkopf für EW-Sitzventil Fe/Fe

Art 10401

Dichtsatz Sitzventile

Art 13265

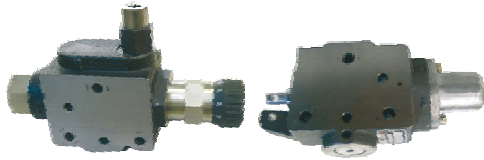
Dichtsatz Schieberventile

Art 13266

Wegeventile



Bucher Baureihe LA 06 P Q = 50 l/min, 300 bar
 Baureihe DL (Hawe) Q = 10 l/min, 400 bar
 Baureihe 407 (Roquet) Q = 150 l/min, 250 bar



Wegeventile, erweiterbar

Baureihe LA 06 P

Q= 50 l/min, Handhebel

Eingangssplatte mit DBV, Umlauf

Art 15136

Wegeventil EW, ohne Hebel
 Drück-Feder/0/Zieh-Feder

Art 15247

Wegeventil DW, ohne Hebel
 Zieh-Feder/0/Feder

Art 15262



Wegeventil, Handhebel

Baureihe DL

Q = 10 l/min, p= 400 bar

Eingangssplatte ohne DBV

Art 15618 *

Eingangssplatte mit DBV

Art 15617

Wegeventil EW Ra/0/Ra

Art 15625

Wegeventil EW HebFe/0/Ra

Art 15626

Wegeventil EW Fe/0/Fe

Art 15627

Wegeventil DW Fe/0/Fe

Art 15628

Endplatte Umlauf

Art 15619



Wegeventil, Handhebel

Baureihe 407

Q= 150 l/min, p=250 bar

Eingangssplatte ohne DBV

Art 9967*

Eingangssplatte mit DBV

Art 9968

Endplatte Umlauf

Art 9969

Endplatte DWF

Art 9970

Wegeventil EW Fe/0/Fe

Art 9975

Wegeventil EW Ra/0/Ra

Art 9976

Wegeventil DW Fe/0/Fe

Art 9973

Wegeventil DW Ra/0/Ra

Art 9974

Handhebel senkrecht

Art 9971

Fußwinkel

Art 9972

Wegeventile



Baureihe 1406
Müllpressen Ventile

Q= 80 l/min



Eingangssplatte mit DBV

Art 29060

Endplatte, unbestückt

Art 29061

Kit für DWF und Umlauf

Art 28981

Kit für geschl. Kreis (z.B. John Deere)

Art 28983

Wegeventil EW, Raste/0/Raste

Art 28973

Wegeventil EW, Heb Fe/0/SeRaste

Art 28974

Wegeventil EW, Heb Ra/0/SeFeder

Art 28975

Wegeventil EW, Fe/0/Fe

Art 28976

Wegeventil DW, Raste/0/Raste

Art 29056

Wegeventil DW, Drück Fe/0/ZiehenRa

Art 29058

Wegeventil DW, Fe/0/Fe

Art 29057

Wegeventil DW, Fe/0/Fe-SWI

Art 29059

Handhebel Standard

Art 28982

Hebelgehäuse

Art 29235

Faltenbalg

Art 9645

Handhebel für Bowdenzug

Art 28977

Bowdenzug 1,5 m

Art 28979

Bowdenzug 2,0 m

Art 28978

Bowdenzug Anschlusskit

Art 28980



Buschjost Müllpressen Ventil

Umschaltdruck 150 bar,

Pressdruck 180 bar,

Standard Type

Art 29448

Buschjost Müllpressen Ventil

Umschaltdruck 150 bar,

Pressdruck 220 bar,

Differentialschaltung 100 bar

Art 29447

Wegeventile

Elektrozubehör



Kreuz-Steuerschalter

mit Einschallsicherung
1x Mitte aus, links/rechts Feder,
1x Mitte aus, vorne und hinten Raste

Art 17633



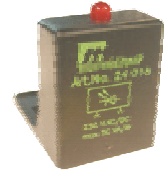
Hirschmann Stecker, Standard

grau (A Seite)

Art 29011

schwarz (B Seite)

Art 29012



Untersteck-Adapter für LED
für Hirschmann Stecker

24 Volt

Art 18749

220 Volt

Art 18750

Kreuz-Steuerschalter

1 x Mitte aus, link/rechts Feder
1 x Mitte aus, vorne/hinten Feder

Art 17635



Hirschmann Stecker, transparent
Signallampe

12 Volt DC

Art 29013

24 Volt DC

Art 29014

110 VAC DC

Art 29015

220 VAC

Art 29016

240 VAC

Art 29017

Hirschmann Stecker, transparent
Signallampe, Gleichrichter

12 VAC

Art 29020

24 VAC

Art 29021

Steckerdichtung

Art 17643



Kipp-Schalter
ein/ aus, Feder

Art 17632

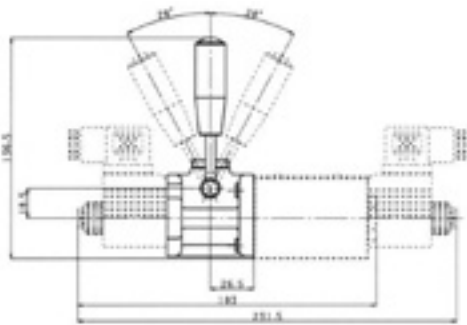
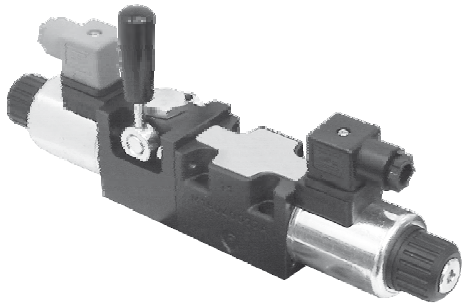
Kipp-Schalter
ein/ aus, Raste

Art 17637

Wegeventile



Baugröße NG 06
mit Magnet und Not-Handhebel



Wegeventil NG06
Mit Magnet und Handhebel

Baureihe ADC und AD 3.E
Qmax= 50 l/min
pmax= 320 bar

Art auf Anfrage



Hydraulikaggregate



Hydraulikkomponenten



Reparatur & Montage



Schulungen

Inhalt und Typenauswahl dieser Druckschrift sind das Ergebnis anwendungstechnischer Erfahrungen und beziehen sich auf die Eigenschaften der Teile in sich. Die Eignung der Teile in einem System bedarf konstruktiver Überprüfung.

Alle Angaben und Hinweise erfolgen nach bestem Wissen. Sie stellen keine verbindliche Eigenschaftszusicherung dar und befreien den Käufer und Benutzer nicht von einer eigenen Eignungsprüfung.

Für die Beratung durch diese Druckschrift ist eine Haftung auf Schadensersatz ausgeschlossen, gleich aus welchem Rechtsgrunde. Dies gilt nicht, wenn uns oder unseren gesetzlichen Vertretern Vorsatz, oder grobe Fahrlässigkeit zur Last fällt.

Hydraulik-Technik Kh. Hauck GmbH

Im Altenschemel 66 | 67435 Neustadt/Weinstraße
Telefon +49 6327 982-0 | Fax +49 6327 1360
mail@hydraulik-hauck.de | www.hydraulik-hauck.de

