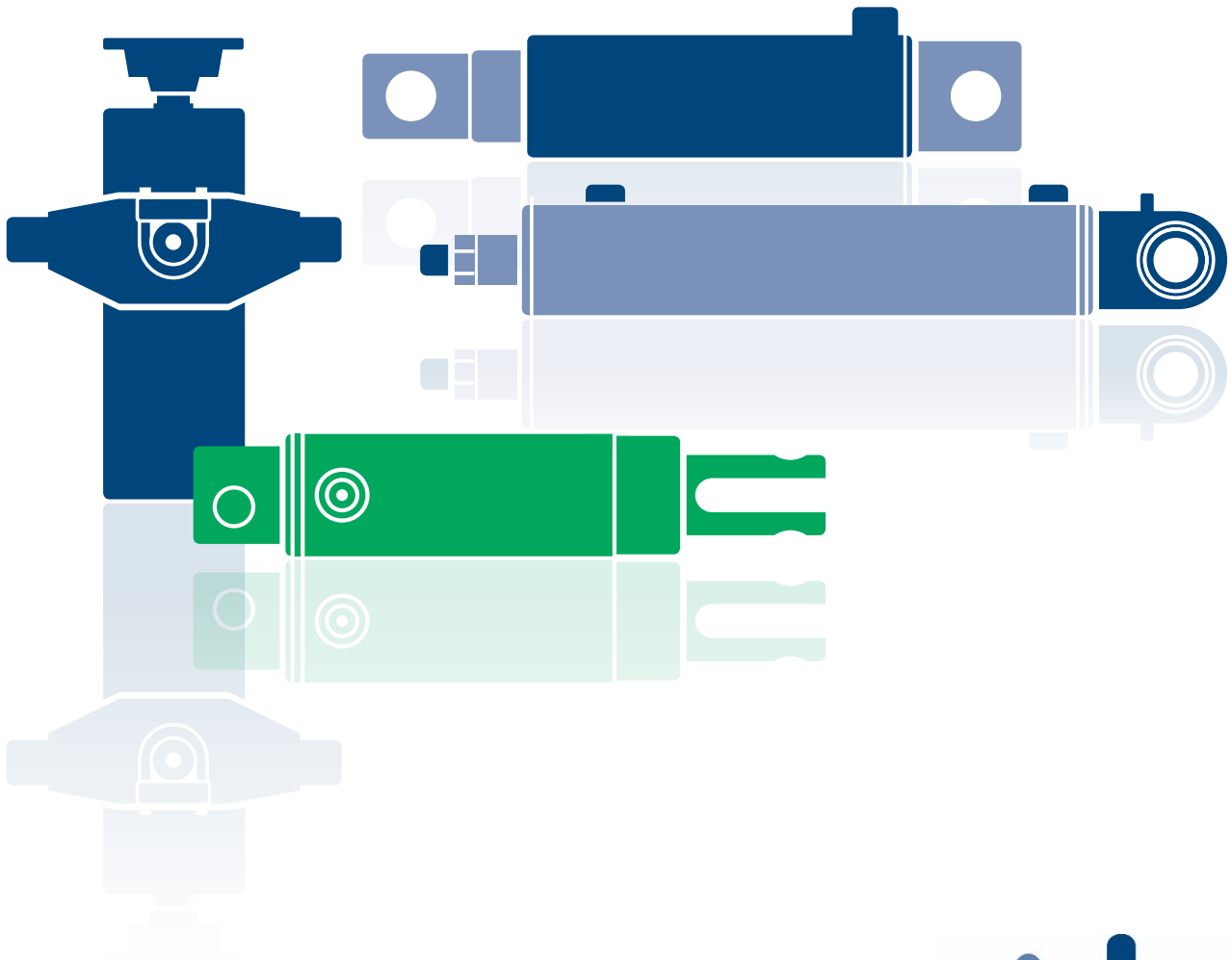


Hydraulikzylinder

Standardzylinder einfach- und doppelwirkend,
Rumpfzylinder, Teleskopzylinder, Sonderzylinder für
den Mobilbereich, Drehantriebe, Anbauteile



Ob für Fahrzeuge, Bau- und Landmaschinen oder für Anwendungen in der Industrie: In unserem umfangreichen Sortiment finden Sie die passenden Hydraulikzylinder für Ihren Einsatzbereich. Weil Langlebigkeit und Zuverlässigkeit höchste Priorität haben, bieten wir ausschließlich qualitätsgeprüfte Produkte namhafter Hersteller an. Einen großen Teil der Komponenten haben wir direkt am Lager, alle anderen beschaffen wir kurzfristig. So sind Ihre Maschinen schnell wieder einsatzbereit.

Können wir sonst noch etwas für Sie tun? Unsere erfahrenen Mitarbeiter beraten Sie gerne – übrigens auch, wenn es um Reparatur oder Wartung von Hydraulikzylindern geht.

Hydraulikzylinder

STANDARD-, RUMPF-, TELESKOPZYLINDER

Inhalt

Standardzylinder		6-13
Zylinder doppeltwirkend (Rumpfzylinder)	Kolben/Kolbenstange 25 x 16, 32 x 20, 40 x 25, 50 x 30	6-7
Zylinder doppeltwirkend mit Festauge 20 mm und Stangengewinde M 16 x 1,5	Kolben/Kolbenstange 40 x 25	8
Zylinder doppeltwirkend mit Gelenkauge 25 mm und Stangengewinde M 16 x 1,5	Kolben/Kolbenstange 50 x 30	9
Zylinder doppeltwirkend mit Gelenkauge 30 mm und Stangengewinde M 22 x 1,5	Kolben/Kolbenstange 60 x 40	10
Zylinder doppeltwirkend mit Gelenkauge 35 mm und Stangengewinde M 28 x 1,5	Kolben/Kolbenstange 80 x 50	11
Plungerzylinder einfachwirkend	Kolbenstange 30, 40, 50	12
Plungerzylinder einfachwirkend mit Festauge und Querbohrung	Kolbenstange 25, 30, 40, 50	13
Zylinder doppeltwirkend		14-23
2 Querbohrungen 10 mm	Kolben/Kolbenstange 20 x 12	14
2 Querbohrungen 20 mm	Kolben/Kolbenstange 32 x 20	15
2 Querbohrungen 16 mm	Kolben/Kolbenstange 32 x 20	16
Querbohrung 20 mm und Stangengewinde M 16 x 1,5	Kolben/Kolbenstange 40 x 22	17
Gelenkauge 25 mm und Stangengewinde M 16 x 1,5	Kolben/Kolbenstange 50 x 25 Kolben/Kolbenstange 50 x 35	18-19
Gelenkauge 30 mm und Stangengewinde M 22 x 1,5	Kolben/Kolbenstange 63 x 40	20
Gelenkauge 35 mm und Stangengewinde M 28 x 1,5	Kolben/Kolbenstange 80 x 55	21
Gelenkauge 40 mm und Stangengewinde M 35 x 1,5	Kolben/Kolbenstange 100 x 50 Kolben/Kolbenstange 100 x 60	22-23
Zylinder einfachwirkend mit Querbohrung		24-30
Kolbenstange 16, 22, 25, 30, 40, 50, 60		24-30
Rumpfzylinder einfachwirkend		31-34
ohne Befestigung	Kolbenstange 22, 30, 40, 50	31-34
Teleskopzylinder		35-39
WEBER-Teleskopzylinder	2-, 3-, 4-, 5- und 6-stufig	35-38
Kardan-Ringe		39
Kugelpfannen		39



S.3 Hydraulikzylinder

ZYLINDER UND DREHANTRIEBE

Inhalt

Zylinder und Drehantriebe von PARKER		40-43
Zuganker-Zylinder	HMI/HMD	40
Zuganker-Zylinder	2H	40
Zuganker-Zylinder	3L	41
Zylinder mit integrierter Signal-Rückkopplung	HMIX	41
Rund-Zylinder	MMA (250 bar) MMB (160 bar)	41
Spezialzylinder	MWA (250 bar) MWB (160 bar)	42
Spezialzylinder	bis 600 bar	42
Mehrstufige, doppelwirkende Teleskopzylinder		43
Mehrstufige, einfachwirkende Teleskopzylinder		43
Einstufige Zylinder	MWA/MWB & HC20	43
Lenkzylinder mit beidseitiger Kolbenstange		43
HTR Drehantriebe		43



SONDERZYLINDER, ANBAUTEILE

Inhalt

Sonderzylinder für den Mobilbereich	44-60
Schneepflug-, Schneeschildzylinder Zylinder für MB-Trac, Eicher, Stoll, Unimog, IHC	44-60
Anbauteile	61-62
Gelenkaugen schmal/breit mit Schmiernippel	61
Gelenkköpfe, anschweißbar mit kreisförmigen Anschweißende	61
Gelenkköpfe, anschweißbar mit rechteckiger Anschweißfläche	62
Festaugen zum Anschweißen auf Zylinderböden	62
Gabelköpfe	62



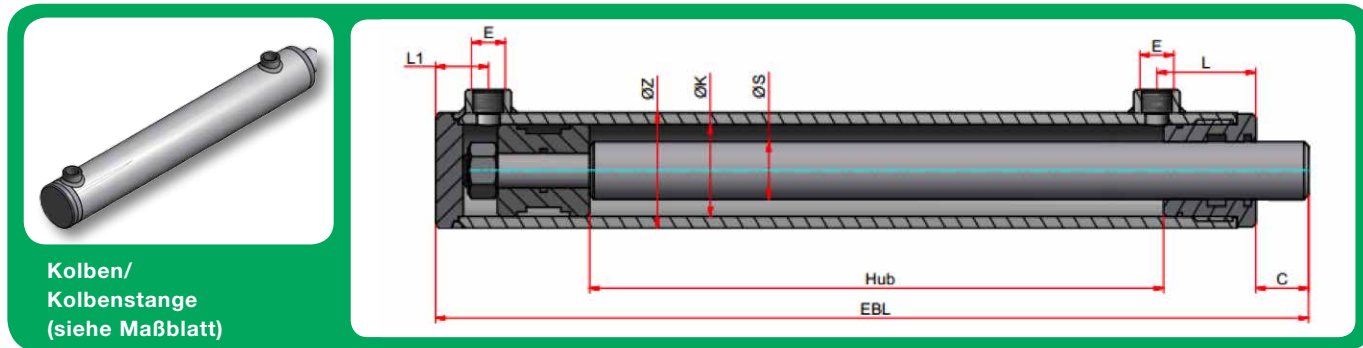
STANDARDZYLINDER



- Dauergeschwindigkeit: max. 0,2 m/s
- Höchstgeschwindigkeit: max. 0,5 m/s
- Höchstdruck: max. 200 bar
- Temperaturbereich: -25°C bis +80°C

gilt für alle folgenden Standardzylinder

Zylinder doppelwirkend (Rumpfzylinder)



Kolben/
Kolbenstange
(siehe Maßblatt)

Artikel-Nr.	Bezeichnung	Z	K	S	Hub	EBL	C	E	L	L1	Gewicht
38333	ZD0R25x16x50	35	25	16	50	135	17	1/4"	33	15	0,70 kg
53531	ZD0R25X16X100	35	25	16	100	185	17	1/4"	33	15	0,95 kg
38331	ZD0R25X16X150	35	25	16	150	235	17	1/4"	33	15	1,25 kg
53533	ZD0R25X16X200	35	25	16	200	285	17	1/4"	33	15	1,50 kg
38341	ZD0R32X20X50	42	32	20	50	155	16	1/4"	33	20	1,30 kg
38340	ZD0R32x20x100	42	32	20	100	205	16	1/4"	33	20	1,60 kg
38339	ZD0R32x20x150	42	32	20	150	255	16	1/4"	33	20	1,95 kg
53536	ZD0R32x20x200	42	32	20	200	305	16	1/4"	33	20	2,30 kg
38337	ZD0R32x20x250	42	32	20	250	355	16	1/4"	33	20	2,70 kg
38336	ZD0R32x20x300	42	32	20	300	405	16	1/4"	33	20	3,00 kg
53537	ZD0R32x20x400	42	32	20	400	505	16	1/4"	33	20	3,70 kg
38334	ZD0R32x20x500	42	32	20	500	605	16	1/4"	33	20	4,40 kg

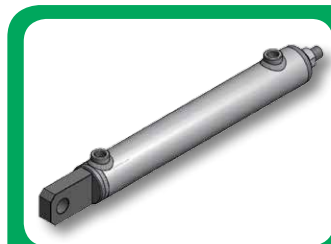
Zylinder doppelwirkend (Rumpfzylinder)

Artikel-Nr.	Bezeichnung	Z	K	S	Hub	EBL	C	E	L	L1	Gewicht
38238	ZD0R40x25x100	50	40	25	100	230	22	1/4"	40	23	2,50 kg
38237	ZD0R40x25x150	50	40	25	150	280	22	1/4"	40	23	2,95 kg
38236	ZD0R40x25x200	50	40	25	200	330	22	1/4"	40	23	3,39 kg
53539	ZD0R40x25x250	50	40	25	250	380	22	1/4"	40	23	3,85 kg
38234	ZD0R40x25x300	50	40	25	300	430	22	1/4"	40	23	4,32 kg
38233	ZD0R40x25x350	50	40	25	350	480	22	1/4"	40	23	4,79 kg
38232	ZD0R40x25x400	50	40	25	400	530	22	1/4"	40	23	5,26 kg
38231	ZD0R40x25x450	50	40	25	450	580	22	1/4"	40	23	5,72 kg
53550	ZD0R40x25x500	50	40	25	500	630	22	1/4"	40	23	6,20 kg
38229	ZD0R40x25x550	50	40	25	550	680	22	1/4"	40	23	6,60 kg
38228	ZD0R40x25x600	50	40	25	600	730	22	1/4"	40	23	7,13 kg
38227	ZD0R50x30x150	60	50	30	150	290	22	3/8"	43	26	4,11 kg
38226	ZD0R50x30x200	60	50	30	200	340	22	3/8"	43	26	4,74 kg
38225	ZD0R50x30x250	60	50	30	250	390	22	3/8"	43	26	5,35 kg
38224	ZD0R50x30x300	60	50	30	300	440	22	3/8"	43	26	5,97 kg
38223	ZD0R50x30x350	60	50	30	350	490	22	3/8"	43	26	6,55 kg
38222	ZD0R50x30x400	60	50	30	400	540	22	3/8"	43	26	7,20 kg
38221	ZD0R50x30x450	60	50	30	450	590	22	3/8"	43	26	7,80 kg
38220	ZD0R50x30x500	60	50	30	500	640	22	3/8"	43	26	8,42 kg
38219	ZD0R50x30x550	60	50	30	550	690	22	1/4"	43	26	9,04 kg
38218	ZD0R50x30x600	60	50	30	600	740	22	1/4"	43	26	9,64 kg
38217	ZD0R50x30x700	60	50	30	700	840	22	1/4"	43	26	10,85 kg
53551	ZD0R50x30x800	60	50	30	800	940	22	1/4"	43	26	12,10 kg
53552	ZD0R50x30x1000	60	50	30	1000	1140	22	1/4"	43	26	14,57 kg

STANDARDZYLINDER

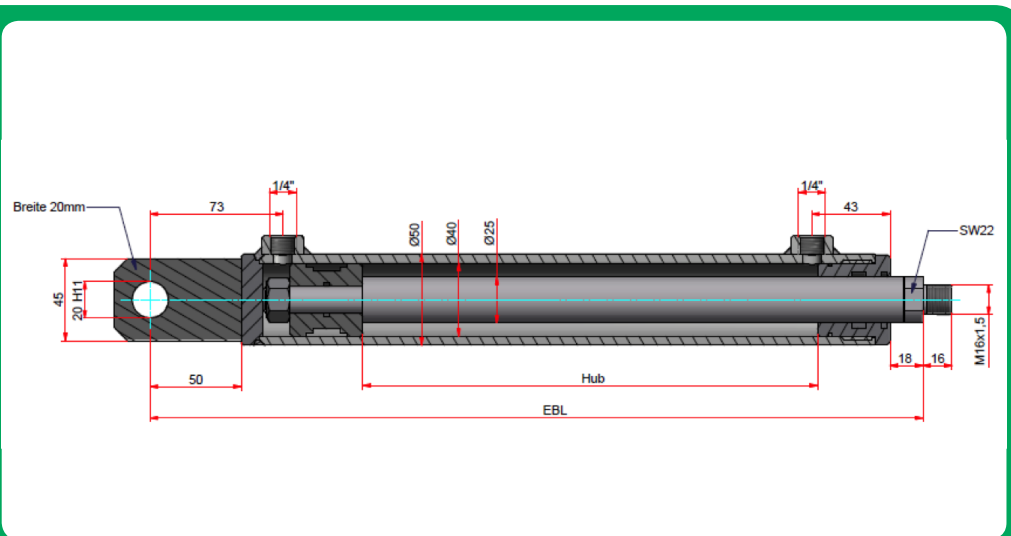


Zylinder doppelwirkend



mit Festauge
20 mm und
Stangengewinde
M 16 x 1,5

Kolben/
Kolbenstange
40 x 25



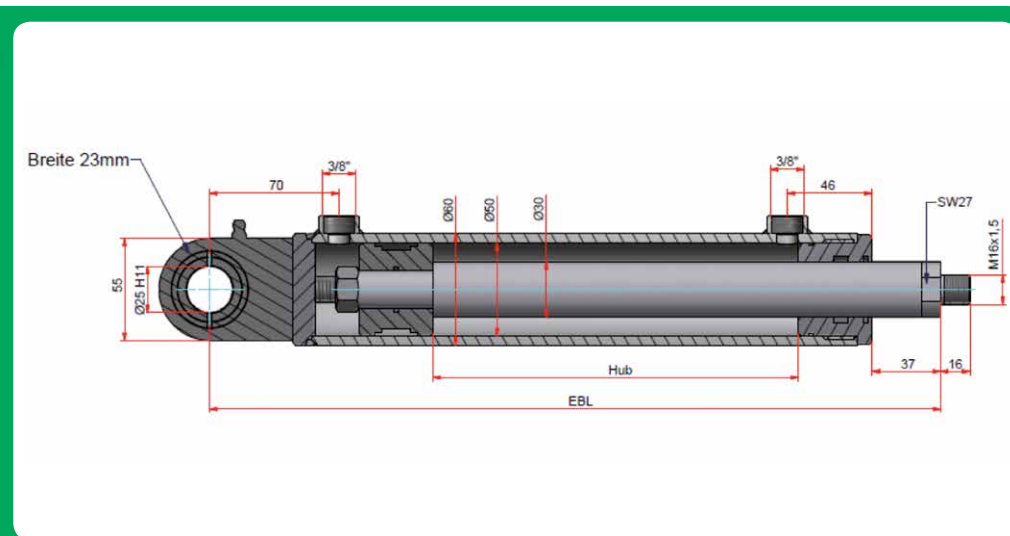
Artikel-Nr.	Bezeichnung	Hub	EBL	Gewicht
54237	ZD0B40/25-100	100	276	3,2 kg
53566	ZD0B40/25-150	150	326	3,7 kg
54240	ZD0B40/25-200	200	376	3,8 kg
53567	ZD0B40/25-250	250	426	4 kg
54242	ZD0B40/25-300	300	476	4,5 kg
53569	ZD0B40/25-350	350	526	5 kg
53570	ZD0B40/25-400	400	576	5,1 kg
54246	ZD0B40/25-500	500	676	7 kg
54247	ZD0B40/25-600	600	776	8 kg
54248	ZD0B40/25-800	800	976	10 kg
54250	ZD0B40/25-1000	1000	1176	12 kg

Zylinder doppelwirkend



mit Gelenkauge
25 mm und
Stangengewinde
M 16 x 1,5

Kolben/
Kolbenstange
50 x 30



Artikel-Nr.	Bezeichnung	Hub	EBL	Gewicht
54252	ZD0G50/30-100	100	300	3,5 kg
53575	ZD0G50/30-150	150	346	4,2 kg
53576	ZD0G50/30-200	200	400	5,1 kg
54255	ZD0G50/30-250	250	450	5,6 kg
53577	ZD0G50/30-300	300	496	6,2 kg
54259	ZD0G50/30-350	350	546	6,8 kg
53578	ZD0G50/30-400	400	596	7,4 kg
54261	ZD0G50/30-500	500	700	8,6 kg
53579	ZD0G50/30-600	600	798	9,7 kg
54263	ZD0G50/30-800	800	998	12,3 kg
53580	ZD0G50/30-1000	1000	1198	14,9 kg

STANDARDZYLINDER



- Dauergeschwindigkeit: max. 0,2 m/s
- Höchstgeschwindigkeit: max. 0,5 m/s
- Höchstdruck: max. 200 bar
- Temperaturbereich: -25°C bis +80°C

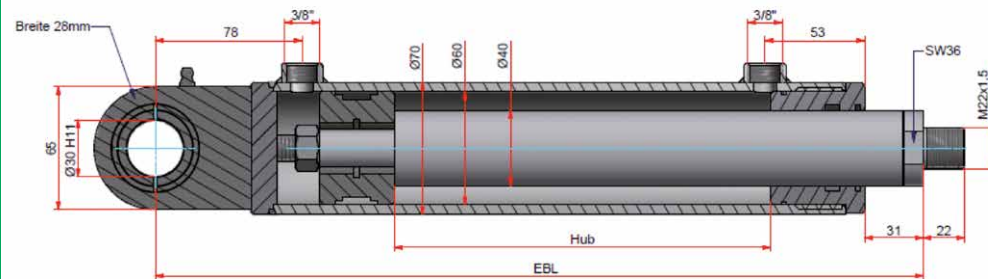
gilt für alle folgenden Standardzylinder

Zylinder doppelwirkend



mit Gelenkauge
30 mm und
Stangengewinde
M 22 x 1,5

Kolben/
Kolbenstange
60 x 40



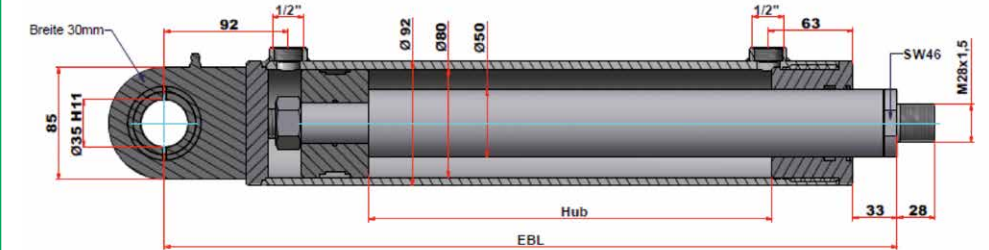
Artikel-Nr.	Bezeichnung	Hub	EBL	Gewicht
22034	ZD0G60/40-100	100	308	5,5 kg
54266	ZD0G60/40-150	150	358	6,5 kg
53581	ZD0G60/40-200	200	408	7,5 kg
51709	ZD0G60/40-250	250	458	8,5 kg
53582	ZD0G60/40-300	300	508	9,5 kg
54268	ZD0G60/40-350	350	558	10,3 kg
53583	ZD0G60/40-400	400	608	11 kg
1389	ZD0G60/40-500	500	708	12,8 kg
53584	ZD0G60/40-600	600	808	14,5 kg
53585	ZD0G60/40-800	800	1008	18 kg
53586	ZD0G60/40-1000	1000	1028	22 kg

Zylinder doppelwirkend



mit Gelenkauge
35 mm und
Stangengewinde
M 28 x 1,5

Kolben/
Kolbenstange
80 x 50



Artikel-Nr.	Bezeichnung	Hub	EBL	Gewicht
54271	ZD0G80/50-200	200	450	14 kg
54272	ZD0G80/50-250	250	500	15,5 kg
53587	ZD0G80/50-300	300	550	16,6 kg
54274	ZD0G80/50-400	400	650	19,5 kg
53588	ZD0G80/50-500	500	750	22 kg
54276	ZD0G80/50-600	600	850	25 kg
53589	ZD0G80/50-800	800	1050	31 kg

STANDARDZYLINDER



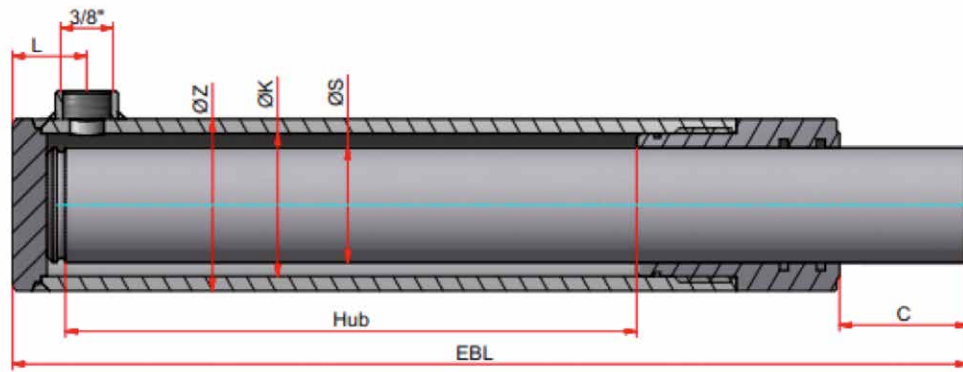
- Dauergeschwindigkeit: max. 0,2 m/s
- Höchstgeschwindigkeit: max. 0,5 m/s
- Höchstdruck: max. 200 bar
- Temperaturbereich: -25°C bis +80°C

gilt für alle folgenden Standardzylinder

Plungerzylinder einfachwirkend



Kolben/
Kolbenstange
(siehe Maßblatt)



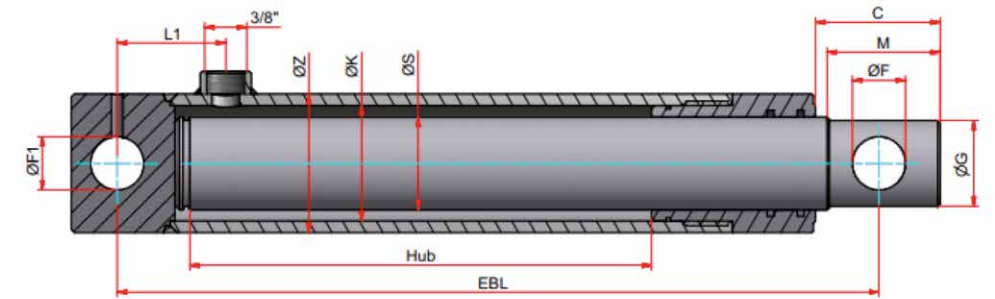
Artikel-Nr.	Bezeichnung	Z	K	S	Hub	EBL	C	L	Gewicht
54278	ZE0R30-200	50	40	30	200	326	40	23	3,64 kg
54279	ZE0R30-250	50	40	30	250	376	40	23	4,19 kg
54280	ZE0R30-300	50	40	30	300	426	40	23	4,75 kg
54281	ZE0R30-350	50	40	30	350	476	40	23	5,31 kg
54282	ZE0R30-400	50	40	30	400	526	40	23	5,86 kg
54283	ZE0R30-500	50	40	30	500	626	40	23	6,96 kg
54286	ZE0R40-200	60	50	40	200	338	45	26	5,64 kg
54287	ZE0R40-300	60	50	40	300	438	45	26	7,29 kg
54288	ZE0R40-400	60	50	40	400	538	45	26	8,98 kg
54290	ZE0R40-500	60	50	40	500	638	45	26	10,61 kg
54294	ZE0R40-600	60	50	40	600	738	45	26	12,28 kg
54299	ZE0R50-300	70	60	50	300	450	50	30	10,47 kg
54300	ZE0R50-400	70	60	50	400	550	50	30	12,86 kg
54301	ZE0R50-500	70	60	50	500	650	50	30	15,14 kg
54302	ZE0R50-600	70	60	50	600	750	50	30	17,50 kg

Plungerzylinder einfachwirkend



mit Festauge
und Querbohrung

Kolben/
Kolbenstange
(siehe Maßblatt)

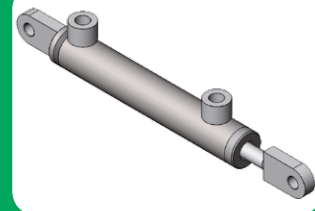


Artikel-Nr.	Bezeichnung	Z	K	S	Hub	EBL	C	G	M	L1	F/F1	Gewicht
53606	ZE0A25-100	40	30	25	100	190	38	22	35	40	14	1,63 kg
53607	ZE0A25-150	40	30	25	150	240	38	22	35	40	14	2,04 kg
53608	ZE0A25-200	40	30	25	200	290	38	22	35	40	14	2,44 kg
37441	ZE0A25-250	40	30	25	250	340	38	22	35	40	14	2,85 kg
53609	ZE0A25-300	40	30	25	300	390	38	22	35	40	14	3,26 kg
37445	ZE0A30-200	50	40	30	200	300	42	27	37	42	16	3,61 kg
37446	ZE0A30-250	50	40	30	250	350	42	27	37	42	16	4,16 kg
37447	ZE0A30-300	50	40	30	300	400	42	27	37	42	16	4,72 kg
53610	ZE0A30-350	50	40	30	350	450	42	27	37	42	16	5,27 kg
37449	ZE0A30-400	50	40	30	400	500	42	27	37	42	16	5,82 kg
37450	ZE0A30-550	50	40	30	550	650	42	27	37	42	16	7,30 kg
53611	ZE0A40-200	60	50	40	200	330	54	37	49	47	23	6,00 kg
37452	ZE0A40-250	60	50	40	250	380	54	37	49	47	23	6,84 kg
53622	ZE0A40-300	60	50	40	300	430	54	37	49	47	23	7,67 kg
37465	ZE0A40-350	60	50	40	350	480	54	37	49	47	23	8,49 kg
53623	ZE0A40-400	60	50	40	400	530	54	37	49	47	23	9,32 kg
37467	ZE0A40-550	60	50	40	550	680	54	37	49	47	23	11,70 kg
37468	ZE0A40-700	60	50	40	700	830	54	37	49	47	23	14,10 kg
37469	ZE0A50-300	70	60	50	300	460	74	47	65	50	25,5	11,80 kg
37470	ZE0A50-400	70	60	50	400	560	74	47	65	50	25,5	14,00 kg
37471	ZE0A50-550	70	60	50	550	710	74	47	65	50	25,5	17,50 kg
37472	ZE0A50-700	70	60	50	700	860	74	47	65	50	25,5	21,00 kg

ZYLINDER DOPPELTWIRKEND

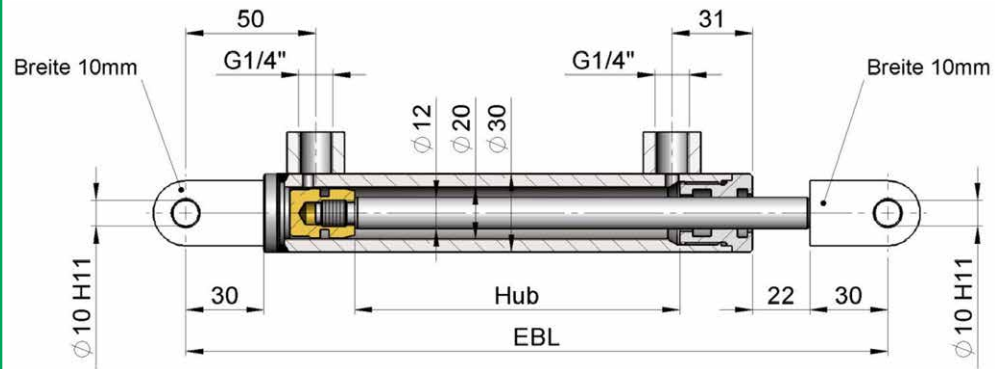


Zylinder doppelwirkend



2 Querbohrungen
10 mm

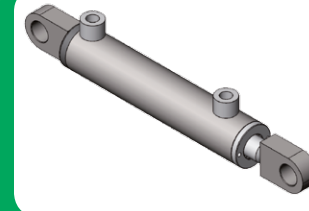
Kolben/
Kolbenstange
20 x 12



Kolbengeschwindigkeit:	V/max = 0,4 m/sec	Druckkraft bei P max:	597 kg
Temperaturbereich:	-25 °C bis +80 °C	Zugkraft bei P max:	370 kg
Öldruck P max:	200 bar	Betriebsmedium:	Mineralöl

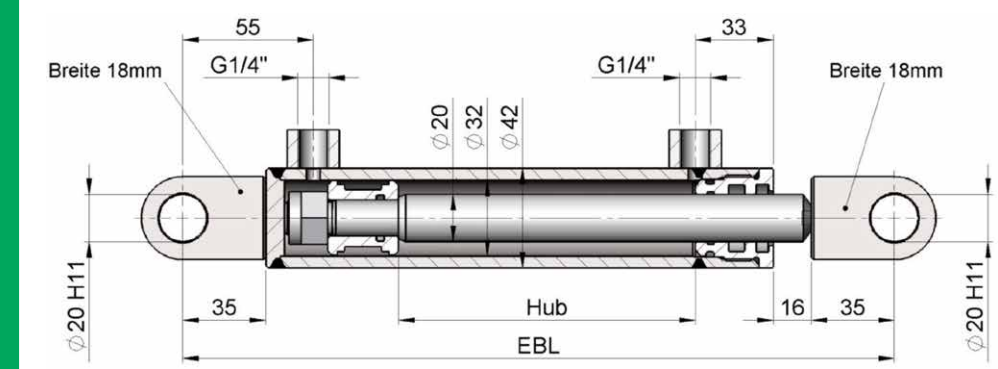
Artikel-Nr.	Bezeichnung	Hub	EBL
948	ZD0A20/12-100	100	245
953	ZD0A20/12-125	125	270
956	ZD0A20/12-160	160	305
53989	ZD0A20/12-180	180	325
958	ZD0A20/12-200	200	345
960	ZD0A20/12-250	250	395
963	ZD0A20/12-320	320	465

Zylinder doppelwirkend



2 Querbohrungen
20 mm

Kolben/
Kolbenstange
32 x 20



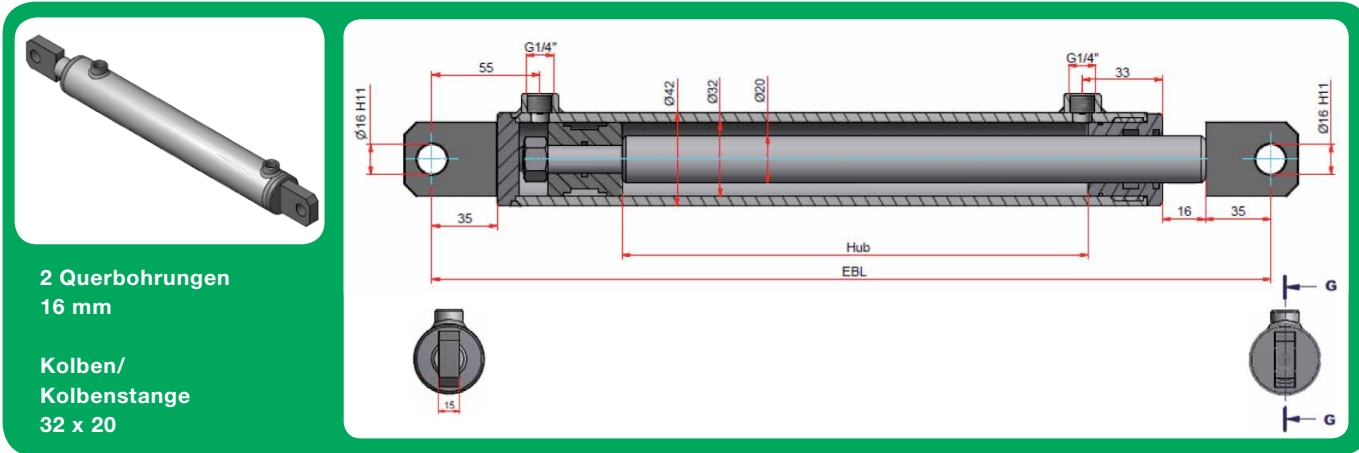
Kolbengeschwindigkeit:	V/max = 0,4 m/sec	Druckkraft bei P max:	1.528 kg
Temperaturbereich:	-25 °C bis +80 °C	Zugkraft bei P max:	902 kg
Öldruck P max:	200 bar	Betriebsmedium:	Mineralöl

Artikel-Nr.	Bezeichnung	Hub	EBL
965	ZD0A32/20-100	100	275
967	ZD0A32/20-125	125	300
969	ZD0A32/20x160	160	335
44746	ZD0A32/20-200	200	375
46028	ZD0A32/20-250	250	425
979	ZD0A32/20-320	300	495
46406	ZD0A32/20-400	400	575

ZYLINDER DOPPELTWIRKEND



Zylinder doppelwirkend

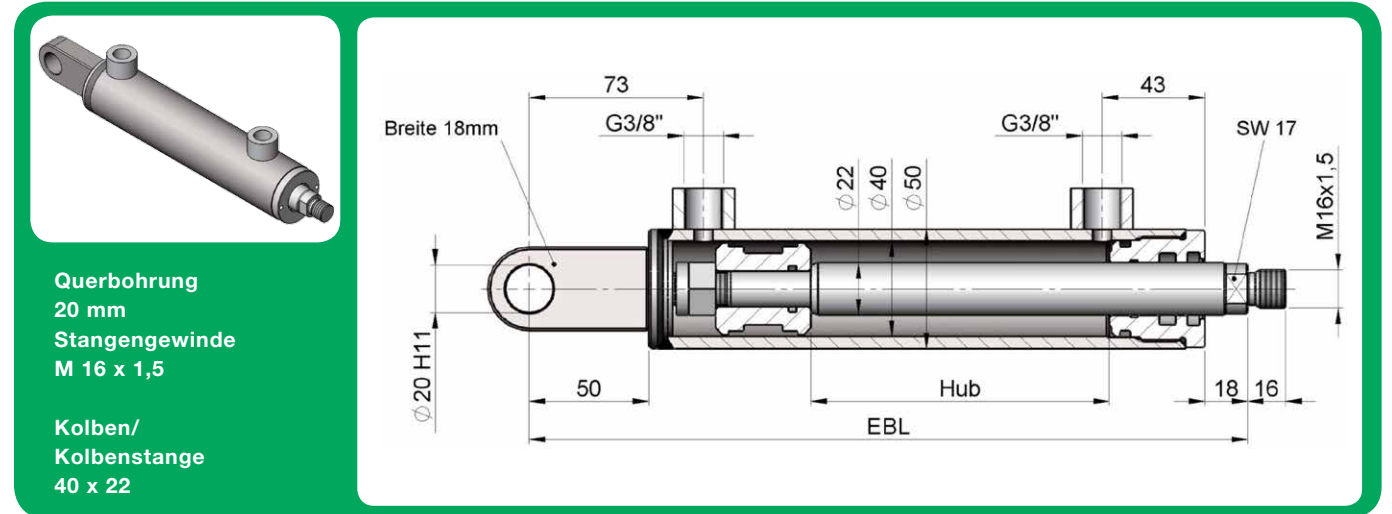


2 Querbohrungen
16 mm

Kolben/
Kolbenstange
32 x 20

Artikel-Nr.	Bezeichnung	Hub	EBL
57578	ZD0A32/20-50	50	225
57577	ZD0A32/20-100	100	275
57579	ZD0A32/20-150	150	325
57580	ZD0A32/20-200	200	375
57581	ZD0A32/20-250	250	425
57582	ZD0A32/20-300	300	475
57583	ZD0A32/20-400	400	575
38317	ZD0A32/20-500	500	675

Zylinder doppelwirkend



Querbohrung
20 mm
Stangengewinde
M 16 x 1,5

Kolben/
Kolbenstange
40 x 22

Kolbengeschwindigkeit:	V/max = 0,4 m/sec	Druckkraft bei P max:	2.388 kg
Temperaturbereich:	-25 °C bis +80 °C	Zugkraft bei P max:	1.613 kg
Öldruck P max:	200 bar	Betriebsmedium:	Mineralöl

Artikel-Nr.	Bezeichnung	Hub	EBL
985	ZD0B40/22-80	80	256
987	ZD0B40/22-100	100	276
989	ZD0B40/22-125	125	301
45599	ZD0B40/22-160	160	336
993	ZD0B40/22-200	200	376
997	ZD0B40/22-250	250	426
47622	ZD0B40/22-320	320	496
1004	ZD0B40/22-400	400	576
1009	ZD0B40/22-500	500	676
1011	ZD0B40/22-600	600	776
53992	ZD0B40/22-700	700	876
1012	ZD0B40/22-800	800	976
1217	ZD0B40/22-1000	1000	1176

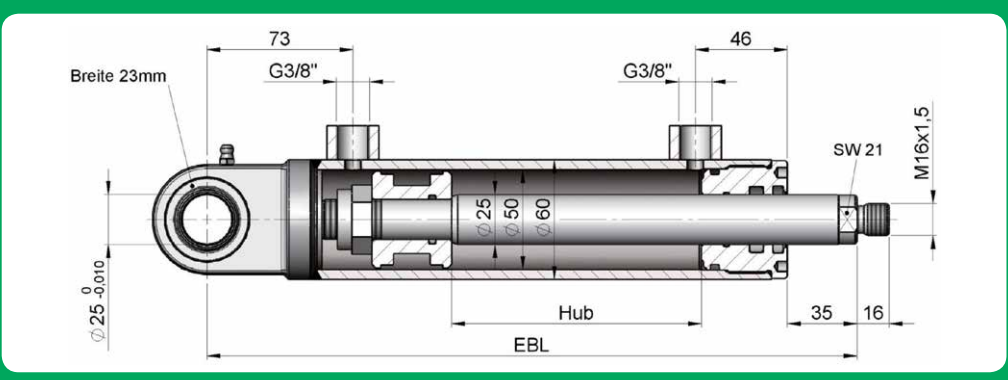
ZYLINDER DOPPELTWIRKEND



Zylinder doppelwirkend



Gelenkauge, 25 mm
Stangengewinde
M 16 x 1,5
Kolben/ Kolbenstange
50 x 25



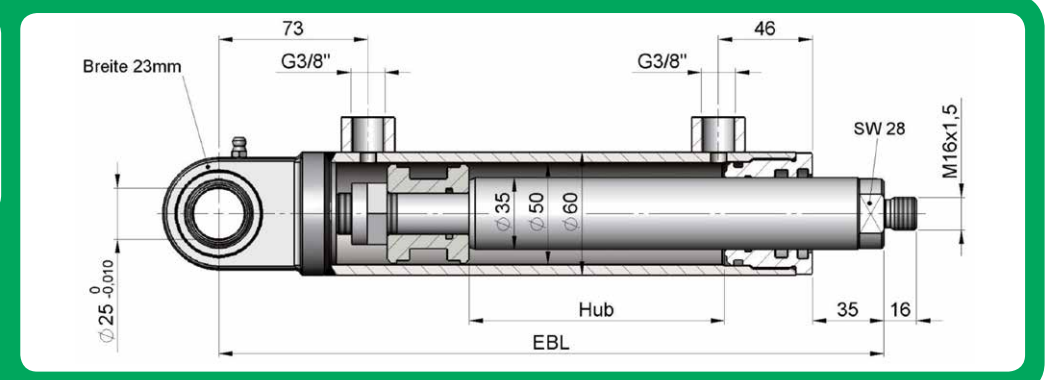
Kolbengeschwindigkeit:	V/max = 0,4 m/sec	Druckkraft bei P max:	3.731 kg
Temperaturbereich:	-25 °C bis +80 °C	Zugkraft bei P max:	2.710 kg
Öldruck P max:	200 bar	Betriebsmedium:	Mineralöl

Artikel-Nr.	Bezeichnung	Hub	EBL
1234	ZD0G50/25-100	100	300
1241	ZD0G50/25-125	125	325
45435	ZD0G50/25-160	160	360
1252	ZD0G50/25-200	200	400
1257	ZD0G50/25-250	250	450
1266	ZD0G50/25-320	320	520
22083	ZD0G50/25-400	400	600
22084	ZD0G50/25-500	500	700
54000	ZD0G50/25-600	600	800
54001	ZD0G50/25-700	700	900
54002	ZD0G50/25-800	800	1000
54003	ZD0G50/25-900	900	1100
54004	ZD0G50/25-1000	1000	1200

Zylinder doppelwirkend



Gelenkauge, 25 mm
Stangengewinde
M 16 x 1,5
Kolben/ Kolbenstange
50 x 35



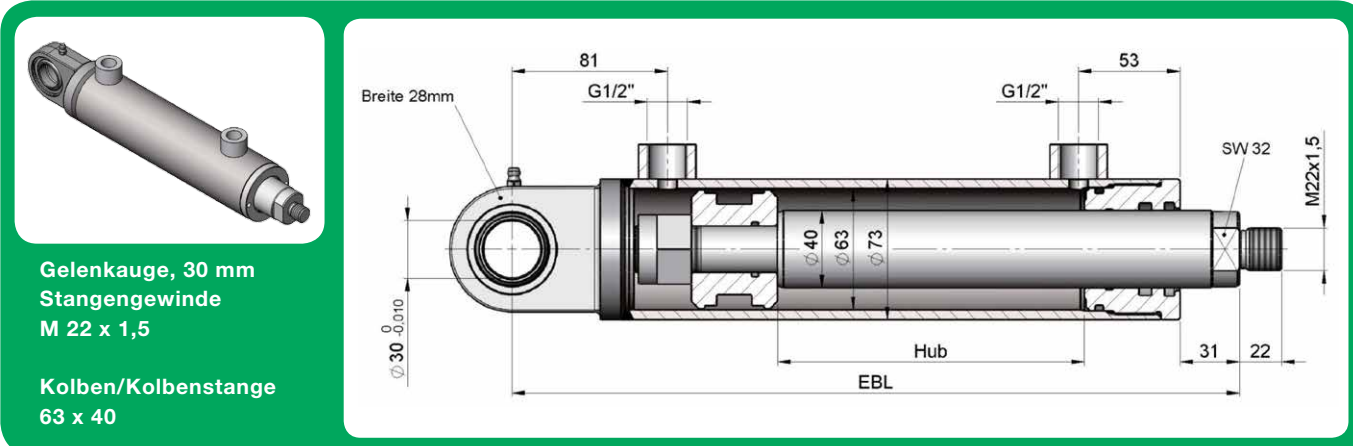
Kolbengeschwindigkeit:	V/max = 0,4 m/sec	Druckkraft bei P max:	3.731 kg
Temperaturbereich:	-25 °C bis +80 °C	Zugkraft bei P max:	1.843 kg
Öldruck P max:	200 bar	Betriebsmedium:	Mineralöl

Artikel-Nr.	Bezeichnung	Hub	EBL
22010	ZD0G50/35-100	100	300
22011	ZD0G50/35-125	125	325
1312	ZD0G50/35-160	160	360
1318	ZD0G50/35-200	200	400
1325	ZD0G50/35-250	250	450
1333	ZD0G50/35-320	320	520
11465	ZD0G50/35-400	400	600
1347	ZD0G50/35-500	500	700
51322	ZD0G50/35-600	600	800
54028	ZD0G50/35-700	700	900
53710	ZD0G50/35-800	800	1000
52470	ZD0G50/35-900	900	1100
1360	ZD0G50/35-1000	1000	1200

ZYLINDER DOPPELTWIRKEND



Zylinder doppelwirkend



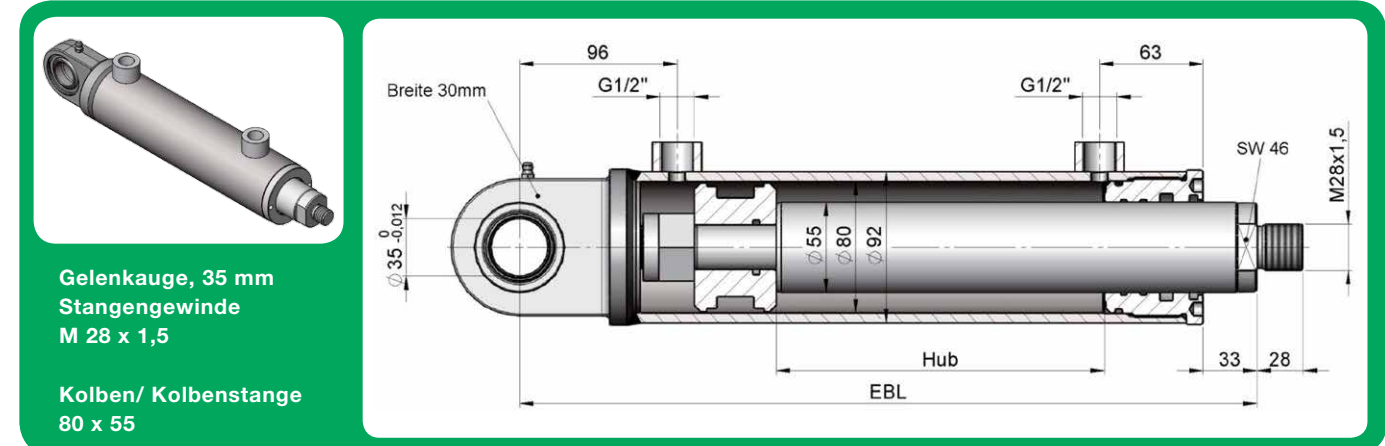
Gelenkauge, 30 mm
Stangengewinde
M 22 x 1,5

Kolben/Kolbenstange
63 x 40

Kolbengeschwindigkeit:	V/max = 0,4 m/sec	Druckkraft bei P max:	5.923 kg
Temperaturbereich:	-25 °C bis +80 °C	Zugkraft bei P max:	3.424 kg
Öldruck P max:	200 bar	Betriebsmedium:	Mineralöl

Artikel-Nr.	Bezeichnung	Hub	EBL
22034	ZD0G63/40-100	100	319
46152	ZD0G63/40-125	125	344
45465	ZD0G63/40-160	160	379
1371	ZD0G63/40-200	200	419
1376	ZD0G63/40-250	250	469
45162	ZD0G63/40-320	320	539
1385	ZD0G63/40-400	400	619
1389	ZD0G63/40-500	500	719
52465	ZD0G63/40-600	600	819
45675	ZD0G63/40-700	700	919
1400	ZD0G63/40-800	800	1019
54038	ZD0G63/40-900	900	1119
1404	ZD0G63/40-1000	1000	1219

Zylinder doppelwirkend



Gelenkauge, 35 mm
Stangengewinde
M 28 x 1,5

Kolben/ Kolbenstange
80 x 55

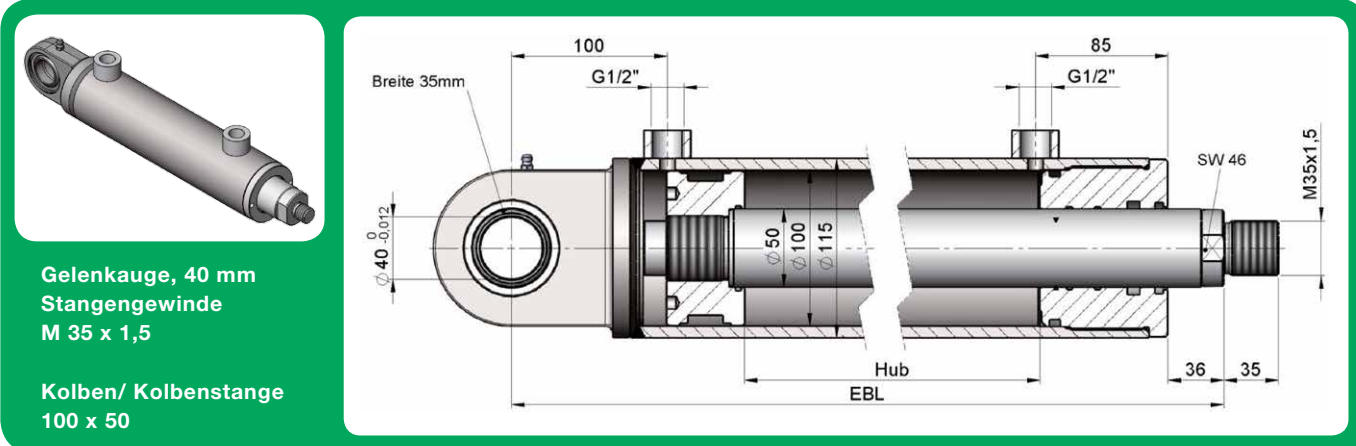
Kolbengeschwindigkeit:	V/max = 0,4 m/sec	Druckkraft bei P max:	9.550 kg
Temperaturbereich:	-25 °C bis +80 °C	Zugkraft bei P max:	4.877 kg
Öldruck P max:	200 bar	Betriebsmedium:	Mineralöl

Artikel-Nr.	Bezeichnung	Hub	EBL
22128	ZD0G80/55-200	200	449
1411	ZD0G80/55-250	250	499
1416	ZD0G80/55-320	320	569
1419	ZD0G80/55-400	400	649
46992	ZD0G80/55-500	500	749
1429	ZD0G80/55-600	600	849
1432	ZD0G80/55-800	800	1049
1436	ZD0G80/55-1000	1000	1249

ZYLINDER DOPPELTWIRKEND



Zylinder doppelwirkend



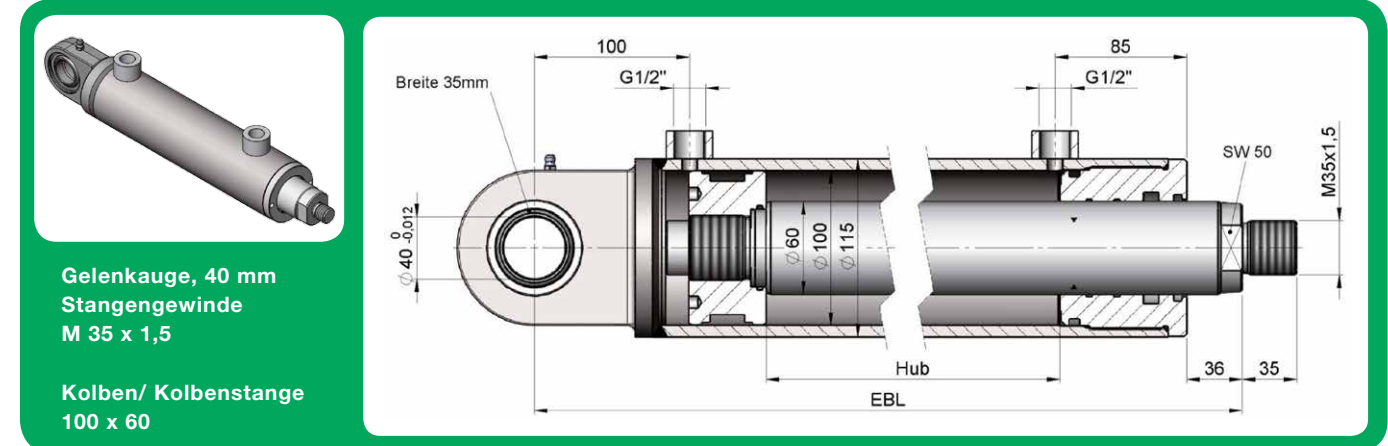
Gelenkauge, 40 mm
Stangengewinde
M 35 x 1,5

Kolben/ Kolbenstange
100 x 50

Kolbengeschwindigkeit:	V/max = 0,4 m/sec	Druckkraft bei P max:	14.923 kg
Temperaturbereich:	-25 °C bis +80 °C	Zugkraft bei P max:	10.838 kg
Öldruck P max:	200 bar	Betriebsmedium:	Mineralöl

Artikel-Nr.	Bezeichnung	Hub	EBL
54040	ZD0G100/50-320	320	587
54041	ZD0G100/50-400	400	667
54042	ZD0G100/50-500	500	767
54048	ZD0G100/50-600	600	867
54049	ZD0G100/50-800	800	1067
54051	ZD0G100/50-1000	1000	1267

Zylinder doppelwirkend



Gelenkauge, 40 mm
Stangengewinde
M 35 x 1,5

Kolben/ Kolbenstange
100 x 60

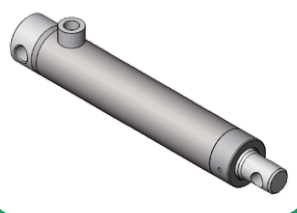
Kolbengeschwindigkeit:	V/max = 0,4 m/sec	Druckkraft bei P max:	14.923 kg
Temperaturbereich:	-25 °C bis +80 °C	Zugkraft bei P max:	9.249 kg
Öldruck P max:	200 bar	Betriebsmedium:	Mineralöl

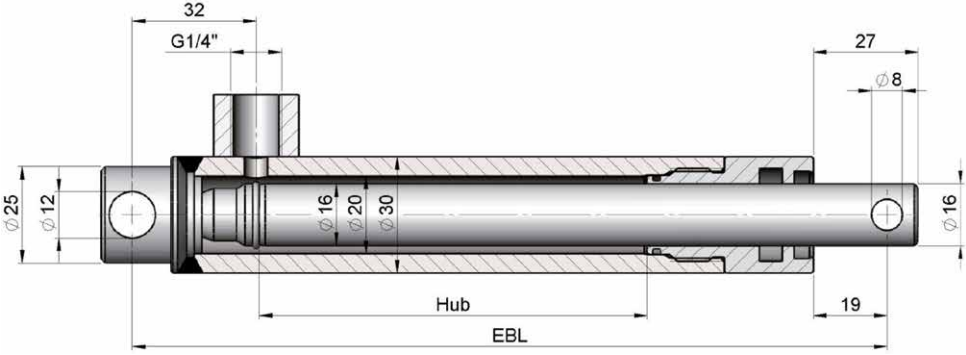
Artikel-Nr.	Bezeichnung	Hub	EBL
54053	ZD0G100/60-320	320	587
54054	ZD0G100/60-400	400	667
54055	ZD0G100/60-500	500	767
54056	ZD0G100/60-600	600	867
54057	ZD0G100/60-800	800	1067
54058	ZD0G100/60-1000	1000	1267

ZYLINDER EINFACHWIRKEND



Zylinder einfachwirkend mit Querbohrung



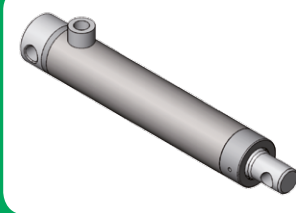


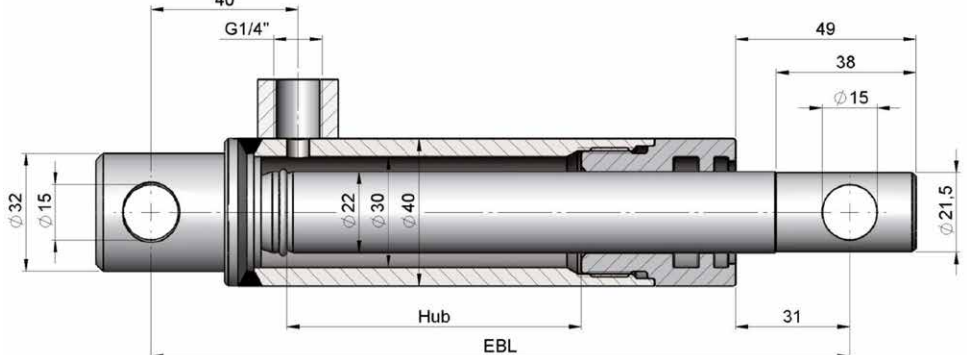
Querbohrungen zur Befestigung 8/12 mm
Kolbenstange 16

Kolbengeschwindigkeit:	V/max = 0,4 m/sec	Druckkraft bei P max:	392 kg
Temperaturbereich:	-25 °C bis +80 °C	Betriebsmedium:	Mineralöl
Öldruck P max:	200 bar		

Artikel-Nr.	Bezeichnung	Hub	EBL
696	ZE0A16-60	60	155
701	ZE0A16-80	80	175
704	ZE0A16-100	100	195
706	ZE0A16-125	125	220
709	ZE0A16-160	160	255
54076	ZE0A16-180	180	275
714	ZE0A16-200	200	295
717	ZE0A16-250	250	345

Zylinder einfachwirkend mit Querbohrung





Querbohrungen zur Befestigung 15/15 mm
Kolbenstange 22

Kolbengeschwindigkeit:	V/max = 0,4 m/sec	Druckkraft bei P max:	722 kg
Temperaturbereich:	-25 °C bis +80 °C	Betriebsmedium:	Mineralöl
Öldruck P max:	200 bar		

Artikel-Nr.	Bezeichnung	Hub	EBL
721	ZE0A22-40	40	150
725	ZE0A22-65	65	175
727	ZE0A22-80	80	190
730	ZE0A22-100	100	210
733	ZE0A22-125	125	235
736	ZE0A22-160	160	270
738	ZE0A22-200	200	310
949	ZE0A22-250	250	360
950	ZE0A22-320	320	430
951	ZE0A22-400	400	510
952	ZE0A22-500	500	610
954	ZE0A22-600	600	710
955	ZE0A22-700	700	810

ZYLINDER EINFACHWIRKEND



Zylinder einfachwirkend mit Querbohrung

Querbohrungen zur Befestigung 15/15 mm
Kolbenstange 25

Kolbengeschwindigkeit:	V/max = 0,4 m/sec	Druckkraft bei P max:	933 kg
Temperaturbereich:	-25 °C bis +80 °C	Betriebsmedium:	Mineralöl
Öldruck P max:	200 bar		

Artikel-Nr.	Bezeichnung	Hub	EBL
957	ZE0A25-500	500	613
959	ZE0A25-600	600	713
961	ZE0A25-700	700	813
962	ZE0A25-800	800	913

Zylinder einfachwirkend mit Querbohrung

Querbohrungen zur Befestigung 20/20 mm
Kolbenstange 30

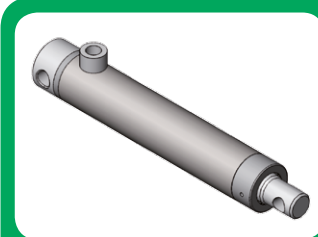
Kolbengeschwindigkeit:	V/max = 0,4 m/sec	Druckkraft bei P max:	1.343 kg
Temperaturbereich:	-25 °C bis +80 °C	Betriebsmedium:	Mineralöl
Öldruck P max:	200 bar		

Artikel-Nr.	Bezeichnung	Hub	EBL
54086	ZE0A30-100	100	231
54087	ZE0A30-150	150	281
11967	ZE0A30-200	200	331
974	ZE0A30-320	320	451
977	ZE0A30-400	400	531
980	ZE0A30-500	500	631
984	ZE0A30-600	600	731

ZYLINDER EINFACHWIRKEND

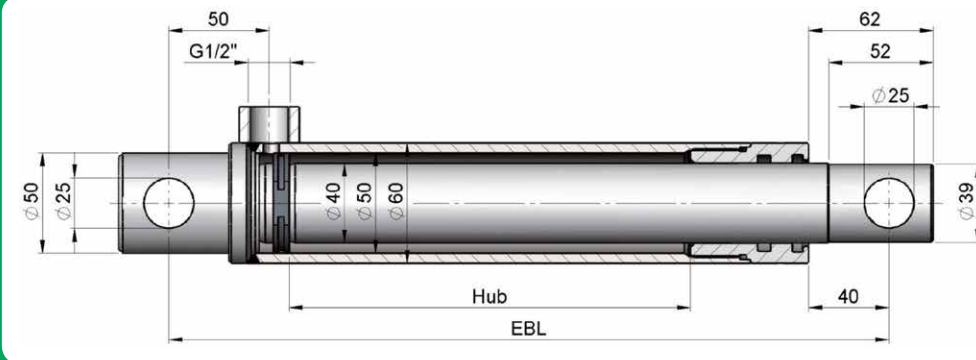


Zylinder einfachwirkend mit Querbohrung



Querbohrungen zur Befestigung 25/25 mm

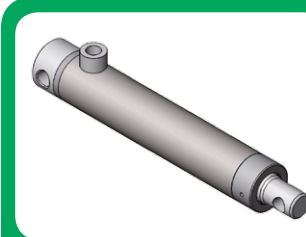
Kolbenstange 40



Kolbengeschwindigkeit:	V/max = 0,4 m/sec	Druckkraft bei P max:	2.388 kg
Temperaturbereich:	-25 °C bis +80 °C	Betriebsmedium:	Mineralöl
Öldruck P max:	200 bar		

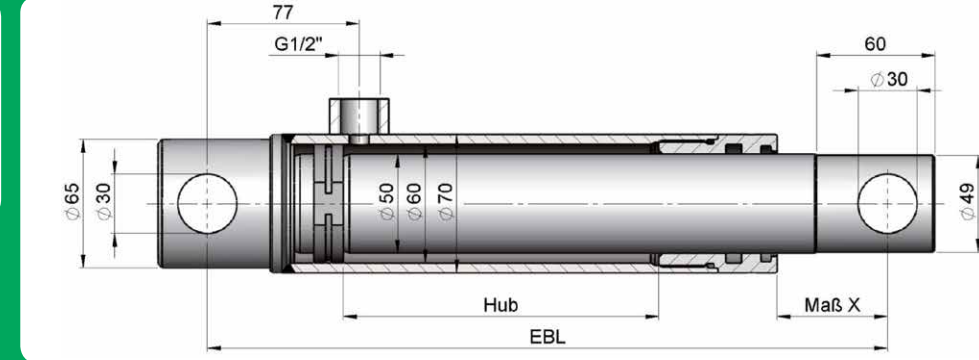
Artikel-Nr.	Bezeichnung	Hub	EBL
54090	ZE0A40-100	100	259
54109	ZE0A40-150	150	274
54110	ZE0A40-160	160	319
994	ZE0A40-200	200	359
996	ZE0A40-250	250	409
999	ZE0A40-320	320	479
1001	ZE0A40-400	400	559
1003	ZE0A40-500	500	659
1005	ZE0A40-600	600	759
1007	ZE0A40-800	800	959
54113	ZE0A40-1000	1000	1159

Zylinder einfachwirkend mit Querbohrung



Querbohrungen zur Befestigung 30/30 mm

Kolbenstange 50

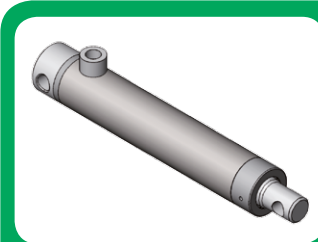


Kolbengeschwindigkeit:	V/max = 0,4 m/sec	Druckkraft bei P max:	3.731 kg
Temperaturbereich:	-25 °C bis +80 °C	Betriebsmedium:	Mineralöl
Öldruck P max:	200 bar		

Artikel-Nr.	Bezeichnung	Hub	EBL	Maß X
1027	ZE0A50-160	160	345	56
1029	ZE0A50-200	200	385	56
1031	ZE0A50-250	250	435	56
1038	ZE0A50-320	320	505	56
1040	ZE0A50-400	400	585	56
1042	ZE0A50-500	500	685	56
1043	ZE0A50-600	600	785	56
54114	ZE0A50-800	800	985	40
54115	ZE0A50-1000	1000	1185	40

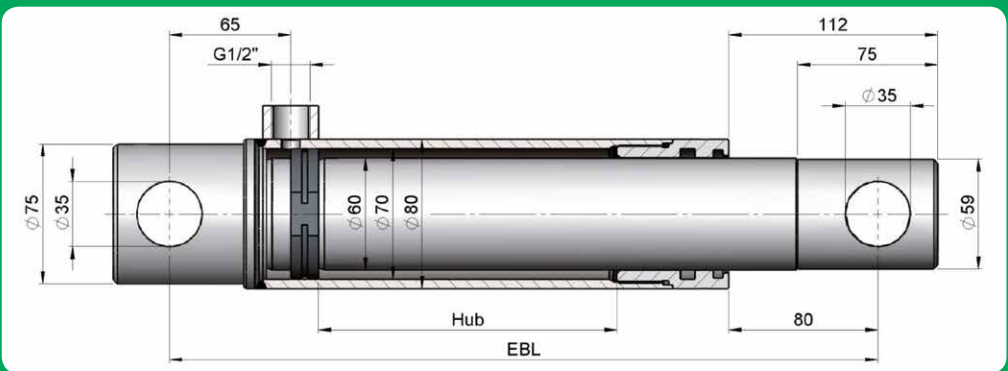
ZYLINDER EINFACHWIRKEND

Zylinder einfachwirkend mit Querbohrung



Querbohrungen zur Befestigung 35/35 mm

Kolbenstange 60

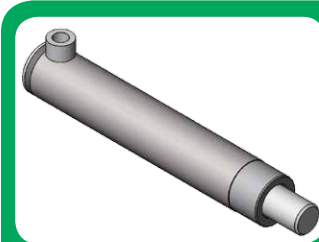


Kolbengeschwindigkeit:	V/max = 0,4 m/sec	Druckkraft bei P max:	5.372 kg
Temperaturbereich:	-25 °C bis +80 °C	Betriebsmedium:	Mineralöl
Öldruck P max:	200 bar		

Artikel-Nr.	Bezeichnung	Hub	EBL
1238	ZE0A60-160	160	345
1243	ZE0A60-200	200	385
1247	ZE0A60-250	250	435
1250	ZE0A60-320	320	505
1255	ZE0A60-400	400	585
1259	ZE0A60-500	500	685
1261	ZE0A60-600	600	785
34265	ZE0A60-800	800	985
54117	ZE0A60-1000	1000	1185

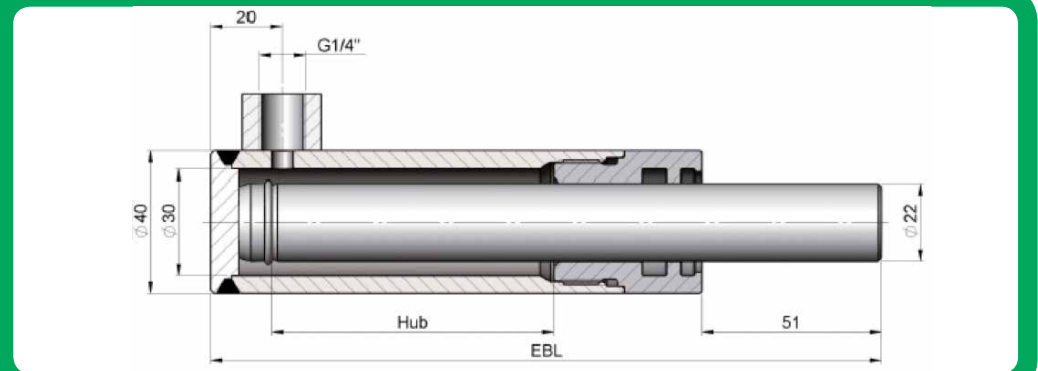
RUMPFZYLINDER EINFACHWIRKEND

Rumpfzylinder einfachwirkend



ohne Befestigung

Kolbenstange 22



Kolbengeschwindigkeit:	V/max = 0,4 m/sec	Druckkraft bei P max:	722 kg
Temperaturbereich:	-25 °C bis +80 °C	Betriebsmedium:	Mineralöl
Öldruck P max:	200 bar		

Artikel-Nr.	Bezeichnung	Hub	EBL
54105	ZE0R22-60	60	170
54106	ZE0R22-80	80	190
1351	ZE0R22-100	100	210
1356	ZE0R22-125	125	235
1361	ZE0R22-160	160	270
1364	ZE0R22-200	200	310
1366	ZE0R22-250	250	360
1369	ZE0R22-320	320	430
1372	ZE0R22-400	400	510
1375	ZE0R22-500	500	610

RUMPFZYLINDER EINFACHWIRKEND

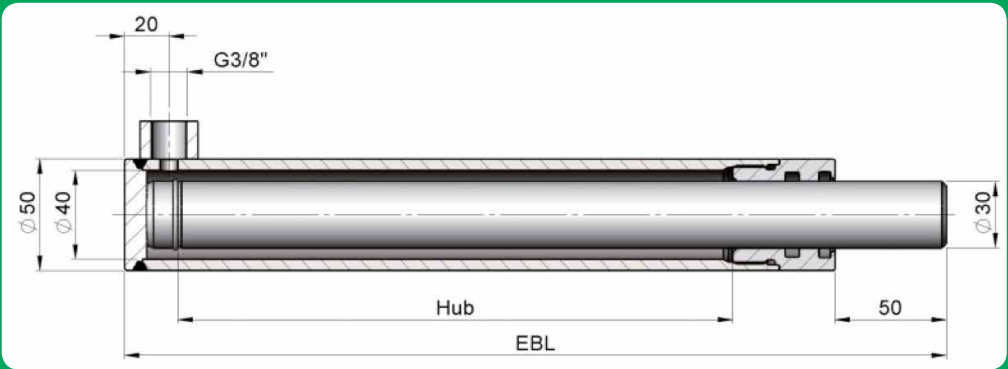


Rumpfzylinder einfachwirkend



ohne Befestigung

Kolbenstange 30



Kolbengeschwindigkeit:	V/max = 0,4 m/sec	Druckkraft bei P max:	1.343 kg
Temperaturbereich:	-25 °C bis +80 °C	Betriebsmedium:	Mineralöl
Öldruck P max:	200 bar		

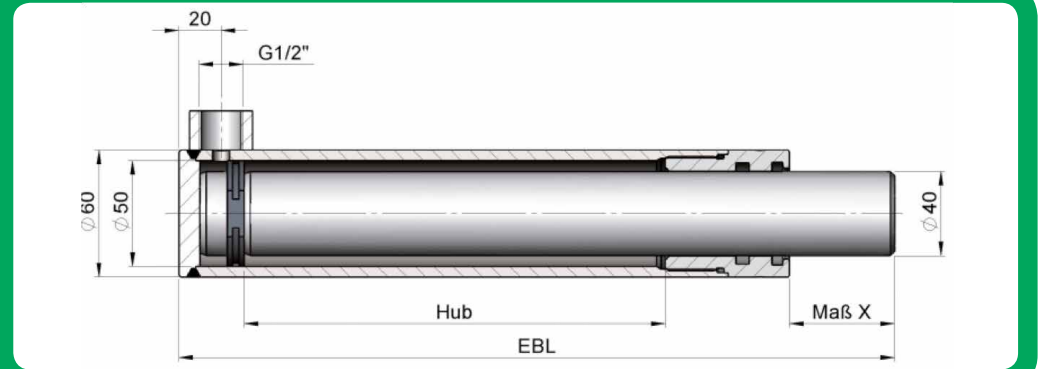
Artikel-Nr.	Bezeichnung	Hub	EBL
1378	ZE0R30-100	100	220
1381	ZE0R30-125	125	245
1384	ZE0R30-160	160	280
1387	ZE0R30-200	200	320
1391	ZE0R30-250	250	370
1393	ZE0R30-320	320	440
1396	ZE0R30-400	400	520
1399	ZE0R30-500	500	620

Rumpfzylinder einfachwirkend



ohne Befestigung

Kolbenstange 40



Kolbengeschwindigkeit:	V/max = 0,4 m/sec	Druckkraft bei P max:	2.388 kg
Temperaturbereich:	-25 °C bis +80 °C	Betriebsmedium:	Mineralöl
Öldruck P max:	200 bar		

Artikel-Nr.	Bezeichnung	Hub	EBL	Maß X
1402	ZE0R40-100	100	240	51
1405	ZE0R40-125	125	265	51
1406	ZE0R40-160	160	300	51
1410	ZE0R40-200	200	340	51
1412	ZE0R40-250	250	390	51
1414	ZE0R40-320	320	460	51
44365	ZE0R40-400	400	540	51
1418	ZE0R40-500	500	640	51
54118	ZE0R40-600	600	760	49
54119	ZE0R40-700	700	860	49
35919	ZE0R40-800	800	960	49
54120	ZE0R40-900	900	1060	49
54121	ZE0R40-1000	1000	1160	49

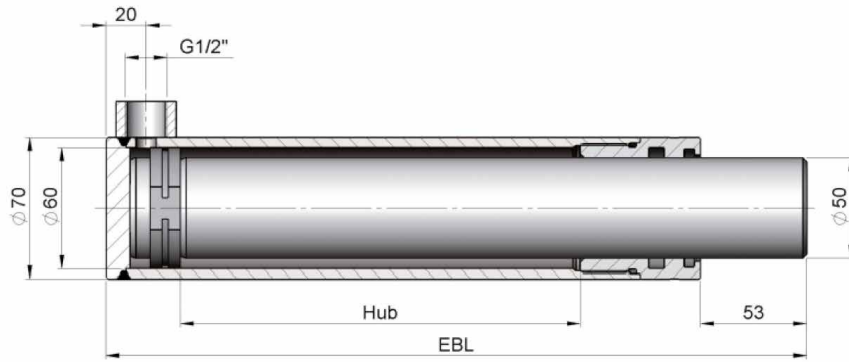
RUMPFZYLINDER EINFACHWIRKEND

Rumpfzylinder einfachwirkend



ohne Befestigung

Kolbenstange 50



Kolbengeschwindigkeit:	V/max = 0,4 m/sec	Druckkraft bei P max:	3.731 kg
Temperaturbereich:	-25 °C bis +80 °C	Betriebsmedium:	Mineralöl
Öldruck P max:	200 bar		

Artikel-Nr.	Bezeichnung	Hub	EBL
1421	ZE0R50-100	100	250
1422	ZE0R50-125	125	275
1423	ZE0R50-160	160	310
1426	ZE0R50-200	200	350
1428	ZE0R50-250	250	400
1430	ZE0R50-320	320	470
1433	ZE0R50-400	400	550
1435	ZE0R50-500	500	650

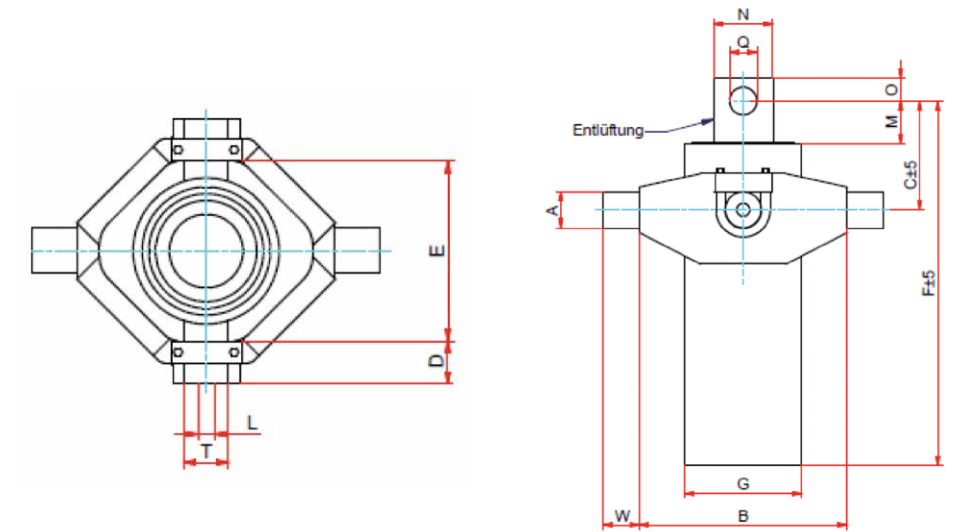
TELESKOPZYLINDER

WEBER-Teleskopzylinder 2-stufig



Nenndruck: 200 bar

Prüfdruck: 220 bar



Art.-Nr.	Bezeichnung	Hub in mm	Stufen-Ø in mm	Hubkraft in t bei 200 bar	Kardanring					Zylinder											
					Kardanring-Nr.	max. Last in t	A-Ø +/- 1,5	Zapfenabst. B	Zapfenlänge W	Zapfenpos. C	Zapfenlänge D	Zapfenabst. E +/- 2	Baulänge F	Mantel-Ø G	Anschluß L	Bohrungsabst. M	Boizen-Ø N	Bohrungsabst. O	Boizen-Ø Q	Zapfen-Ø -2 T	Ölvolumen in Liter
27710	TZE-2B-4505	500	45/60	3,2/5,7	1	4	25	152	20	100	25	98	372	80	M 16x1,5	27	41,5	20	25,5	25	1,7
27633	TZE-2B-6005	500	60/75	5,7/8,8	2	5	30	165	25	120	25	114	400	95	M 16x1,5	45	53,5	25	30,5	30	2,2
27711	TZE-2B-7505	500	75//90	8,8/12,7	4	8	40	230	40	120	38	140	402	110	M 16x1,5	47	65,6	25	30,5	40	3,2

Weitere Typen auf Anfrage möglich.

TELESKOPZYLINDER



WEBER-Teleskopzylinder 3-stufig

Nenndruck: 200 bar
Prüfdruck: 220 bar

WEBER-Teleskopzylinder 4-stufig

Nenndruck: 200 bar
Prüfdruck: 220 bar

Art.-Nr.	Bezeichnung	Hub in mm	Stufen-Ø in mm	Hubkraft in t bei 200 bar	Kardanring				Zylinder											
					Kardanring-Nr.	max. Last in t	A-Ø +/- 1,5	Zapfenabst. B	Zapfenlänge	Zapfenpos. C	Zapfenlänge D	Zapfenabst. E +/- 2	Baulänge F	Mantel-Ø G	Pfannenbreite I	Bohrung-Ø J +/- 0,5	Lochkreis-Ø K +/- 0,4	Anschluß L	Zapfen-Ø -2 T	Hubvolumen in Liter
25819	TZE-3P-3208	760	32/45/60	1,6/3,2/5,7	3	6	40	230	40	170	23	127	408	80	95	13,5	100	M 16x1,5	40	2,0
27712	TZE-3P-3210	1020	32/45/60	1,6/3,2/5,7	3	6	40	230	40	170	23	127	493	80	95	13,5	100	M 16x1,5	40	2,6
36209	TZE-3P-4507	750	45/60/75	3,2/5,7/8,8	3	6	40	230	40	170	23	127	417	95	95	13,5	100	M 16x1,5	40	2,7
25821	TZE-3P-4510	1000	45/60/75	3,2/5,7/8,8	3	6	40	230	40	170	23	127	503	95	95	13,5	100	M 16x1,5	40	3,6
27576	TZE-3P-6010	1000	60/75/90	5,7/8,8/12,7	4	8	40	230	40	180	38	141	514	110	125	14,5	125	M 16x1,5	40	5,4
25823	TZE-3P-6012	1200	60/75/90	5,7/8,8/12,7	4	8	40	230	40	180	38	141	578	110	125	14,5	125	M 16x1,5	40	6,4
27713	TZE-3P-6014	1400	60/75/90	5,7/8,8/12,7	4	8	40	230	40	180	38	141	641	110	125	14,5	125	M 16x1,5	40	7,4
54127	TZE-3P-6016	1600	60/75/90	5,7/8,8/12,7	4	8	40	230	40	180	38	141	641	110	125	14,5	125	M 16x1,5	40	8,2
54128	TZE-3P-7510	1000	75/90/105	8,8/12,7/17,3	4	8	40	230	40	180	38	155	514	125	125	14,5	125	M 16x1,5	40	8,8
25825	TZE-3P-7512	1200	75/90/105	8,8/12,7/17,3	4	8	40	230	40	180	38	155	578	125	125	14,5	125	M 16x1,5	40	10,4
27578	TZE-3P-7514	1400	75/90/105	8,8/12,7/17,3	4	8	40	230	40	180	38	155	641	125	125	14,5	125	M 16x1,5	40	11,9
27715	TZE-3P-7515	1500	75/90/105	8,8/12,7/17,3	4	8	40	230	40	180	38	155	679	125	125	14,5	125	M 16x1,5	40	12,9
54133	TZE-3P-7516	1600	75/90/105	8,8/12,7/17,3	4	8	40	230	40	180	38	155	721	125	125	14,5	125	M 16x1,5	40	13,9
54134	TZE-3P-7518	1800	75/90/105	8,8/12,7/17,3	4	8	40	230	40	180	38	155	786	125	125	14,5	125	M 16x1,5	40	15,5

Weitere Typen auf Anfrage möglich.


Art.-Nr.	Bezeichnung	Hub in mm	Stufen-Ø in mm	Hubkraft in t bei 200 bar	Kardanring				Zylinder											
					Kardanring-Nr.	max. Last in t	A-Ø +/- 1,5	Zapfenabst. B	Zapfenlänge	Zapfenpos. C	Zapfenlänge D	Zapfenabst. E +/- 2	Baulänge F	Mantel-Ø G	Pfannenbreite I	Bohrung-Ø J +/- 0,5	Lochkreis-Ø K +/- 0,4	Anschluß L	Zapfen-Ø T-2	Hubvolumen in Liter
27719	TZE-4P-3210	1000	32/45/60/75	1,6/3,2/5,7/8,8	3	6	40	230	40	170	23	127	421	95	95	13,5	100	M 16x1,5	40	3,0
27720	TZE-4P-3213	1350	32/45/60/75	1,6/3,2/5,7/8,8	3	6	40	230	40	170	23	127	506	95	95	13,5	100	M 16x1,5	40	4,0
27722	TZE-4P-4510	1000	45/60/75/90	3,2/5,7/8,8/12,7	4	8	40	230	40	170	38	141	421	110	95	13,5	100	M 16x1,5	40	4,6
27714	TZE-4P-4513	1350	45/60/75/90	3,2/5,7/8,8/12,7	4	8	40	230	40	170	38	141	506	110	95	13,5	100	M 16x1,5	40	6,1
27724	TZE-4P-6013	1350	60/75/90/105	5,7/8,8/12,7/17,3	4	8	40	230	40	180	38	155	517	125	125	14,5	125	M 16x1,5	40	8,8
27725	TZE-4P-6016	1600	60/75/90/105	5,7/8,8/12,7/17,3	4	8	40	230	40	180	38	155	581	125	125	14,5	125	M 16x1,5	40	10,4
27726	TZE-4P-6019	1850	60/75/90/105	5,7/8,8/12,7/17,3	4	8	40	230	40	180	38	155	644	125	125	14,5	125	M 16x1,5	40	11,9
25809	TZE-4P-7516	1600	75/90/105/120	8,8/12,7/17,3/22,6	5	12	45	230	40	180	38	169	581	145	125	14,5	125	M 22x1,5	40	15,4
27728	TZE-4P-7519	1850	75/90/105/120	8,8/12,7/17,3/22,6	5	12	45	230	40	180	38	169	644	145	125	14,5	125	M 22x1,5	40	17,8
54147	TZE-4P-7524	2400	75/90/105/120	8,8/12,7/17,3/22,6	5	12	45	230	40	180	38	169	789	145	125	14,5	125	M 22x1,5	40	22,9
27729	TZE-4P-9016	1600	90/105/120/140	12,7/17,3/22,6/30,8	6	16	45	280	40	180	40	189	581	165	125	14,5	125	M 22x1,5	40	20,9
27730	TZE-4P-9019	1850	90/105/120/140	12,7/17,3/22,6/30,8	6	16	45	280	40	180	40	189	644	165	125	14,5	125	M 22x1,5	40	24,1
27731	TZE-4P-9021	2150	90/105/120/140	12,7/17,3/22,6/30,8	6	16	45	280	40	180	40	189	724	165	125	14,5	125	M 22x1,5	40	27,7
27732	TZE-4P-9024	2400	90/105/120/140	12,7/17,3/22,6/30,8	6	16	45	280	40	180	40	189	789	165	125	14,5	125	M 22x1,5	40	31,0

Weitere Typen auf Anfrage möglich.

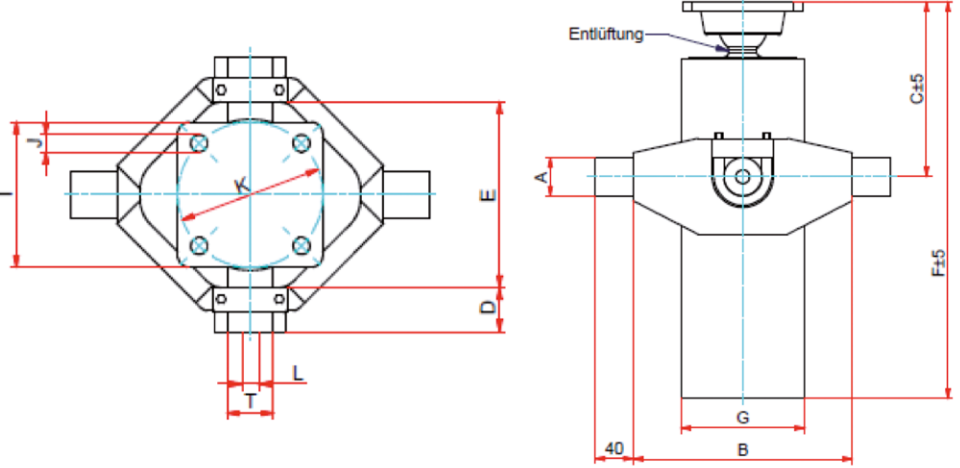
TELESKOPZYLINDER



WEBER-Teleskopzylinder 5-stufig



Nenndruck: 200 bar
Prüfdruck: 220 bar



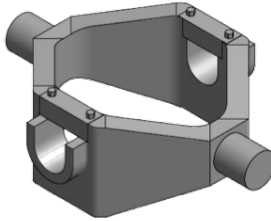
Art.-Nr.	Bezeichnung	Hub in mm	Stufen-Ø in mm	Hubkraft in t bei 200 bar	Kardanring				Zylinder											
					Kardanring-Nr.	max. Last in t	A-Ø +/- 1,5	Zapfenabst. B	Zapfenlänge	Zapfenpos. C	Zapfenlänge D	Zapfenabst. E +/- 2	Baulänge F +/- 1,5	Mantel-Ø G	Pfannenbreite I	Bohrung-Ø J +/- 0,5	Lochkreis-Ø K +/- 0,4	Anschluß L	Zapfen-Ø T-2	Hubvolumen in Liter
37061	TZE-5P-3208	850	32/45/60/75/90	1,6/3,2/5,7/8,8/12,7	4	8	40	230	40	230	38	141	328	110	95	13,5	100	M 16x1,5	40	3,4
51797	TZE-5P-6018	1850	60/75/90/105/120	5,7/8,8/12,7/17,3/22,6	5	12	45	230	40	180	38	169	559	145	125	14,5	125	M 22x1,5	40	14,5

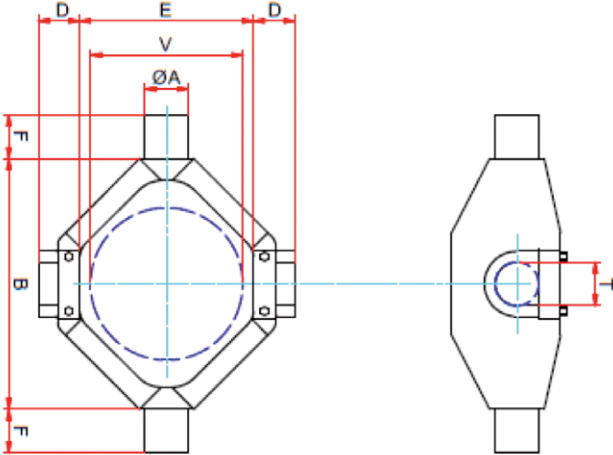
Weitere Typen auf Anfrage möglich.

WEBER-Teleskopzylinder 6-stufig

6-stufige Ausführungen auf Anfrage möglich.

Kardan-Ringe

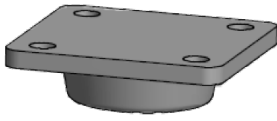


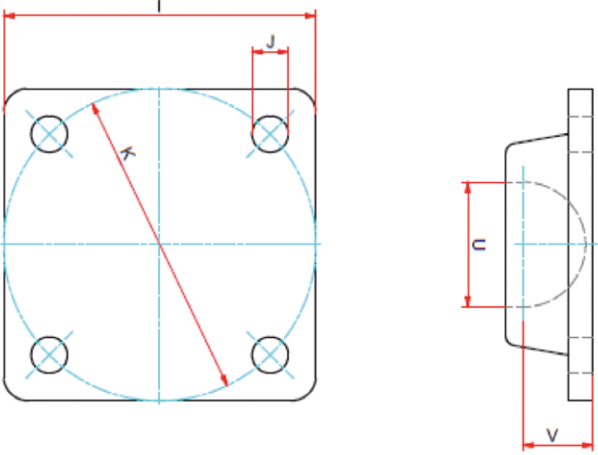


Art.-Nr.	Bezeichnung	Tragkraft in t	Schwenkwinkel	A-Ø +/- 1,5	B -3	D	E	F	Ø T	Ø V max.
54164	WEBER-Kardanring-Nr. 1	4	27°	25	152	20	100	20	25	80
54169	WEBER-Kardanring-Nr. 2	5	30°	30	165	20	116	25	30	95
54170	WEBER-Kardanring-Nr. 3	6	30°	40	230	23	130	40	40	130
54171	WEBER-Kardanring-Nr. 4	8	30°	40	230	38	160	40	40	130
54172	WEBER-Kardanring-Nr. 5	12	30°	45	230	34	174	40	40	146
54173	WEBER-Kardanring-Nr. 6	16	30°	45	280	40	194	40	40	174

Weitere Typen auf Anfrage möglich.

Kugelpfannen





Art.-Nr.	Bezeichnung	Tragkraft in t	Schwenkwinkel	I	Ø J	Ø K	V	Ø U
1185	WEBER Kugelpfanne Nr. 1	8	30°	95	13,5	100	22,5	39
1180	WEBER Kugelpfanne Nr. 2	16	30°	125	14,5	125	28	50

Weitere Typen auf Anfrage möglich.

ZYLINDER/ DREHANTRIEBE VON PARKER



HMI/HMD

- Zuganker-Zylinder für schwierige Einsatzbedingungen
- Max. Betriebsdruck 210 bar
- Standard-Durchmesser 25 bis 200 mm
- Jede beliebige Hublänge lieferbar
- Befestigungs- und Basis-Abmessungen nach ISO 6020/2 und DIN 24 554
- Bis zu drei Kolbenstangen-Ø pro Zylinder-Durchmesser
- Kolbenstangen-Ø 12 bis 140 mm
- Bis zu drei Außen- oder Innengewinde pro Durchmesser am Stangenende sowie Sonderausführungen auf Anfrage
- Bis zu 12 genormte Befestigungsarten
- Herausschraubbare Kolbenstangenführung zur leichteren Wartung
- Profilierte Dämpfung für bessere Leistung und Produktivität
- Reichhaltiges Angebot an Montage-Zubehör
- Ausführungen mit einfacher und durchgehender Kolbenstange
- Verschiedene Dichtungsarten, um den unterschiedlichsten Einsatzbedingungen gerecht zu werden



2H

- Zuganker-Zylinder für schwierige Einsatzbedingungen
- Max. Betriebsdruck 210 bar
- Standard-Durchmesser 38,1 bis 304,8 mm
- Kolbenstangen-Ø 15,9 bis 215,9 mm
- Kolbenstangen-Enden: Wahlweise drei Standard-Ausführungen, Sonderausführung auf Anfrage
- Jede beliebige Hublänge lieferbar
- 17 Montagearten serienmäßig
- Herausschraubbare Kolbenstangenführung zur leichteren Wartung
- Profilierte Dämpfung für bessere Leistung und Produktivität



3L

- Zuganker-Zylinder für mittelschwere Einsatzbedingungen
- Max. Betriebsdruck 70 bar
- Standard-Durchmesser 25,4 bis 203,2 mm
- Kolbenstangen-Ø 12,7 bis 139,7 mm
- Jede beliebige Hublänge lieferbar
- Kolbenstangen-Enden: Wahlweise drei Standard-Ausführungen, Sonderausführung auf Anfrage
- 15 Montagearten serienmäßig
- Herausschraubbare Kolbenstangenführung zur leichteren Wartung
- Profilierte Dämpfung für bessere Leistung und Produktivität



HMIX

- Zylinder mit integrierter Signal-Rückkopplung entwickelt für den Einsatz mit Servo- und Proportional-Ventilen in geschlossenen Regelkreisen
- Max. Betriebsdruck bis 210 bar
- Aufmontierte und integrierte Grundplatten lieferbar
- Vollständiges Angebot an magnetostriktiven und induktiven Übertragern
- Jede beliebige Hublänge lieferbar
- Vereinfacht die Konstruktion von Maschinen und reduziert die Anzahl hydraulischer Leitungen
- Erspart bei vielen Anlagen Endschalter, Verzögerungsventile, Stoßdämpfer und mechanische Verbindungen
- Integrierte, montierte Ventile reduzieren die Installationszeit und Anzahl der Verschraubungen
- Eigensichere und explosionsgeschützte Schalter sind lieferbar



MMA/MMB

- Maximale Betriebsdruck 250 bar (MMA) und 160 bar (MMB)
- Rund-Zylinder für die Schwerindustrie mit Bohrungen bis zu 320 mm
- Keine Ermüdung im genannten Druckbereich
- Art der Montage und Abmessungen nach ISO 6022 (MMA) und ISO 6020/1 (MMB)
- Zwei Kolbenstangen-Ø pro Bohrung
- Jede beliebige Hublänge lieferbar
- Kolbenstangen-Ø bis 220 mm
- Herausschraubbare Kolbenstangenführung zur leichteren Wartung
- Abdichtungsarten, die den unterschiedlichsten Einsatzbedingungen gerecht werden
- Profilierte Dämpfung für verbesserte Leistungsfähigkeit und Produktivität
- Zahlreiche Optionen einschließlich Signal-Rückkopplung und Positionserfassung

ZYLINDER/ DREHANTRIEBE VON PARKER



MWA/MWB



- Maximaler Betriebsdruck 250 bar (MWA) und 160 bar (MWB)
- Kolbenstangenkopf mit Gewinde aus und geschweißter Haube als ein Bauteil
- Vier Montagearten serienmäßig
- Standard-Bohrungen bis zu 200 mm
- Jede beliebige Hublänge lieferbar
- Kolbenstangen-Ø bis 125 mm
- Heraus-schraubbare Kolbenstangenführung zur leichteren Wartung
- Abdichtungsarten, die den unterschiedlichsten Einsatzbedingungen gerecht werden
- Spezielle Stangen-Gewinde, Anschlüsse und Befestigungen lieferbar
- Optionen wie Signal-Rückkopplung und Positionserfassung

Spezialzylinder



- Jede beliebige Hublänge lieferbar
- Betriebsdruck bis 600 bar
- Schweiß-, Schraub- und Zugstangen-Design lieferbar
- Teleskopierbare und einstufige Zylinder lieferbar
- Einfach- und doppelwirkende Ausführungen
- Unterschiedliche Werkstoffe und Beschichtungen
 - Edelstahl
 - Nickel
 - Nitrierung
 - Epoxyd-Anstrich
- Folgende Optionen erhältlich:
 - Lasthalteventile
 - Elektrohydraulische Wandler
 - Endlagendämpfung
 - Stop-rohre (Hubbegrenzung)
 - Positionserfassung
 - Drosselrückschlagventile und Durchflusssicherungen

Mehrstufige, doppelwirkende Teleskopzylinder mit mechanischem Kolben und Lasthalteventil



Mehrstufige, einfachwirkende Teleskopzylinder



MWA/MWB & HC20 Einstufige Zylinder



Lenkzylinder mit beidseitiger Kolbenstange



Parker bietet einfach- oder doppelwirkende, einstufige und mehrstufige Zylinder für den Mobilbereich an. Spezialzylinder können in Losgrößen bis zu mehreren hundert Stück hergestellt werden. Wir entwickeln die Ausführungen zusammen mit unseren Kunden gemäß den Anforderungen an Kraft, Druck und Einbaumaße.

- Bohrungen bis zu 500 mm Durchmesser
- Jede sinnvolle Hublänge
- Betriebsdruckwerte bis zu 500 bar
- Für alle Standardfluide geeignete Dichtungen
- Ein breites Angebot an Werkstoffen und Beschichtungen
 - Edelstahl
 - Nickel
 - Nitrierung
 - Chrom- und Mehrfachchrom-Beschichtung
- Als Optionen werden angeboten:
 - Lasthalteventile
 - Wegmesssysteme
 - Positionsschalter
 - hydraulische Endlagendämpfung
 - Faltenbalg an der Kolbenstange
 - Drosselventile
 - Rohrbruchsicherungen

Zylinder	Zyl.-Bohrung Ø mm	Druck bar	Max. Hub mm	Lasthalteventile	Dichtungsvarianten	Positionsschalter	Spezialausführungen
MWA	50-200	250	4.000	X	V	X	X
MWB	32-200	160	4.000	X	X	X	X
HC20	25-200	160	2.800	X	X	X	X

HTR Drehantriebe

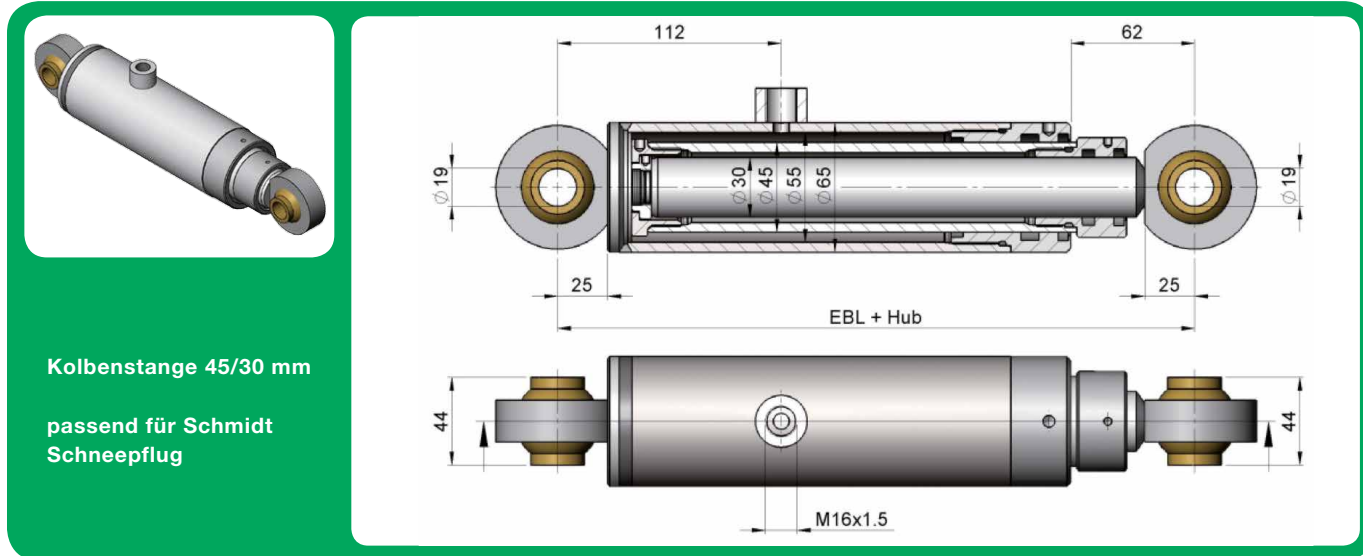
Drehantriebe nach dem Zahnstange/Ritzel-Prinzip liefern ein konstantes Drehmoment in beide Drehrichtungen. Parker bietet den Antrieb mit einfacher und doppelter Zahnstange.

- Drehmomente bis zu 68.000 Nm
- Standard-Drehwinkel: 90°, 180°, 360°
- Sonderausführungen mit bis zu fünf Umdrehungen oder mehr
- Betriebsdruck bis 210 bar

SONDERZYLINDER FÜR DEN MOBILBEREICH



2-stufiger Teleskopzylinder



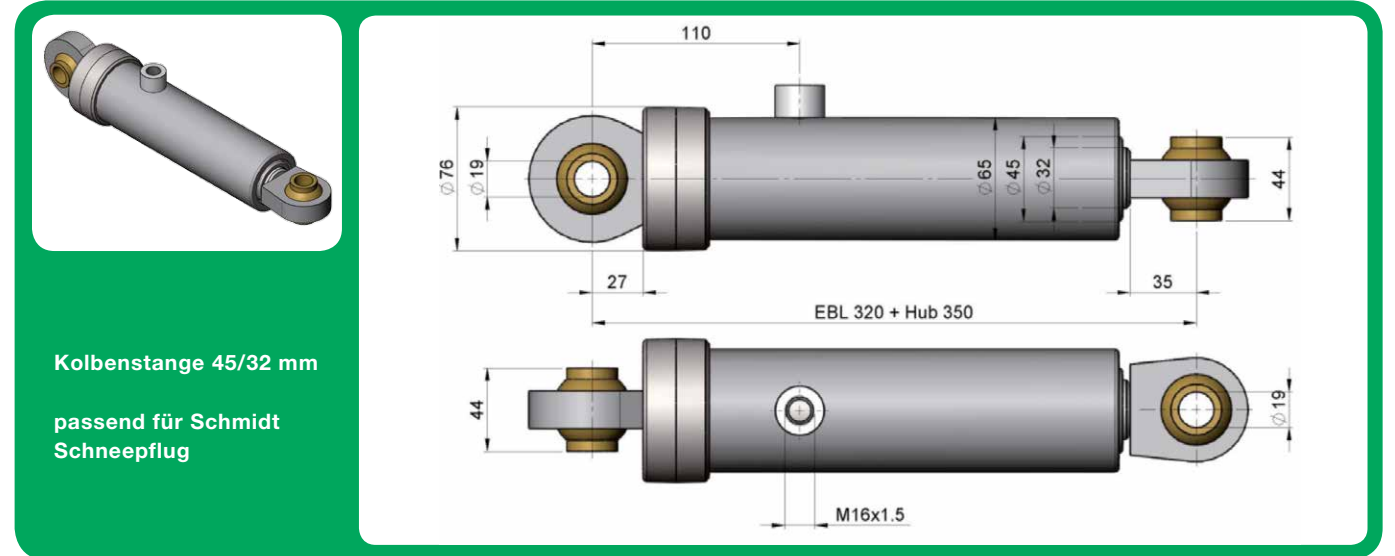
Kolbenstange 45/30 mm
passend für Schmidt
Schneepflug

Kolbengeschwindigkeit:	V/max = 0,4 m/sec	Druckkraft 1. Stufe P max:	3.022 kg
Temperaturbereich:	-25 °C bis +80 °C	Druckkraft 2. Stufe P max:	1.343 kg
Öldruck P max:	200 bar	Betriebsmedium:	Mineralöl

Artikel-Nr.	Hub	EBL*	Gewicht
48585	350	319	6,0 kg
54174	500	394	7,4 kg

*Die Maßangabe EBL bezeichnet die Einbaulänge bei vollständig eingefahrenem Zylinder (Hub = 0).

2-stufiger Teleskopzylinder

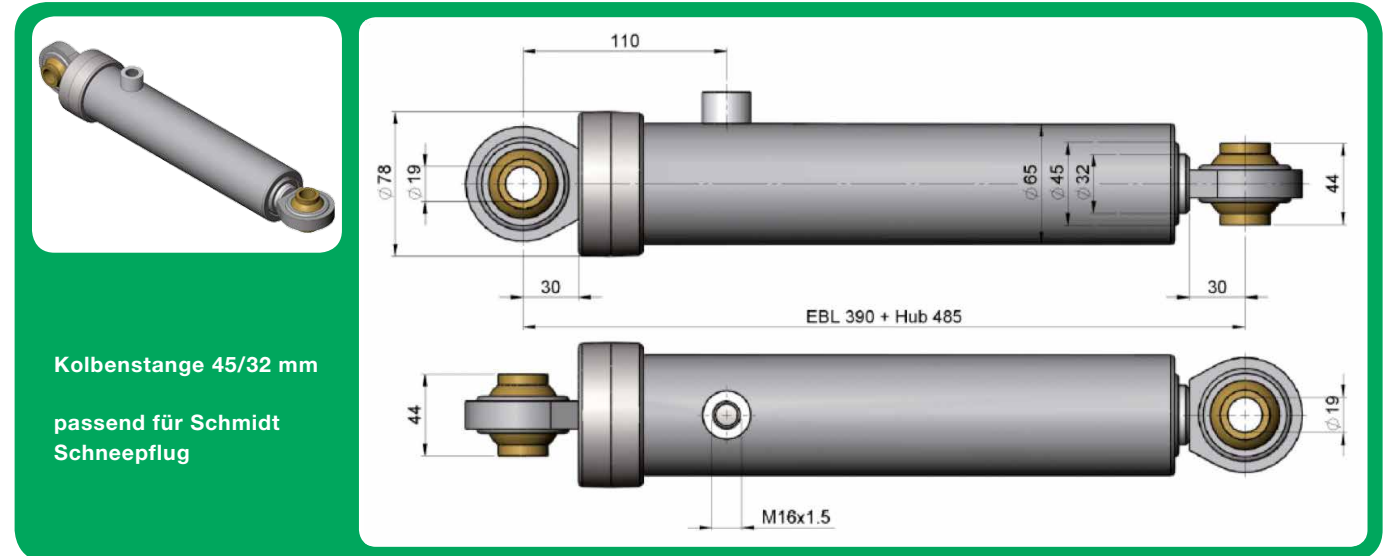


Kolbenstange 45/32 mm
passend für Schmidt
Schneepflug

Kolbengeschwindigkeit:	V/max = 0,4 m/sec	Druckkraft 1. Stufe P max:	3.022 kg
Temperaturbereich:	-25 °C bis +80 °C	Druckkraft 2. Stufe P max:	1.528 kg
Öldruck P max:	200 bar	Betriebsmedium:	Mineralöl

Artikel-Nr.	Hub	EBL*	Gewicht
54176	350	320	6,9 kg

2-stufiger Teleskopzylinder



Kolbenstange 45/32 mm
passend für Schmidt
Schneepflug

Kolbengeschwindigkeit:	V/max = 0,4 m/sec	Druckkraft 1. Stufe P max:	3.022 kg
Temperaturbereich:	-25 °C bis +80 °C	Druckkraft 2. Stufe P max:	1.528 kg
Öldruck P max:	200 bar	Betriebsmedium:	Mineralöl


Artikel-Nr.	Hub	EBL*	Gewicht
54177	485	390	8,4 kg

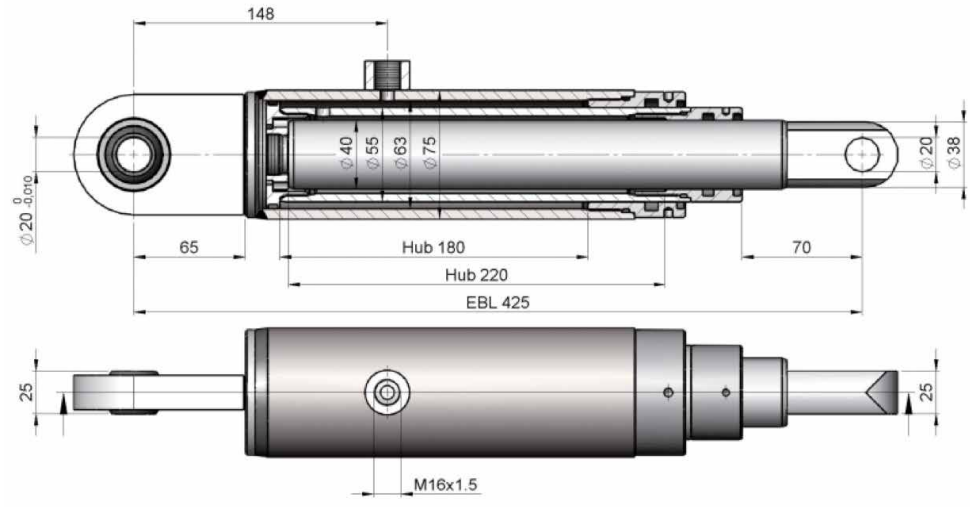
*Die Maßangabe EBL bezeichnet die Einbaulänge bei vollständig eingefahrenem Zylinder (Hub = 0).

SONDERZYLINDER FÜR DEN MOBILBEREICH



2-stufiger Teleskopzylinder






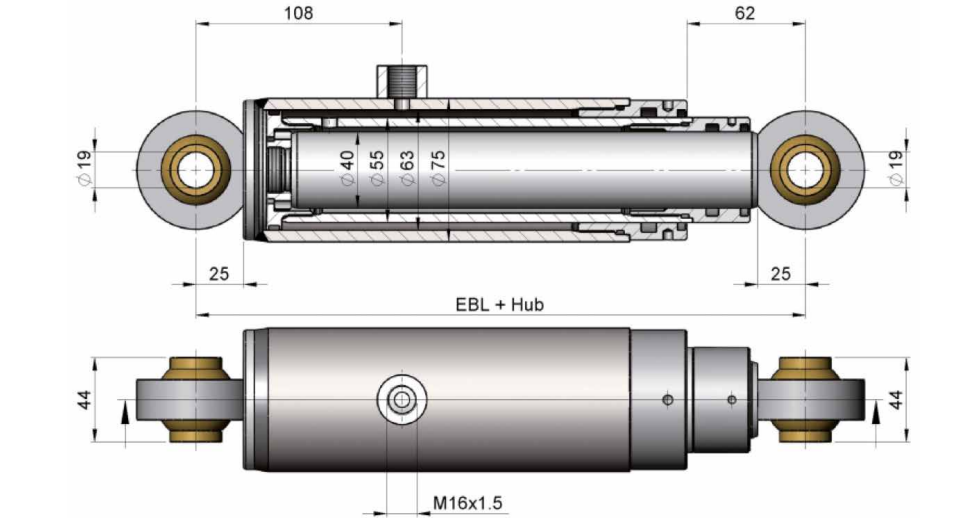
Kolbenstange 55/40 mm
passend für Schmidt Schneepflug

Kolbengeschwindigkeit:	V/max = 0,4 m/sec	Druckkraft 1. Stufe P max:	4.514 kg
Temperaturbereich:	-25 °C bis +80 °C	Druckkraft 2. Stufe P max:	2.388 kg
Öldruck P max:	200 bar	Betriebsmedium:	Mineralöl

Artikel-Nr.	Hub	EBL*	Gewicht
54183	180/220	425	9,3 kg

2-stufiger Teleskopzylinder






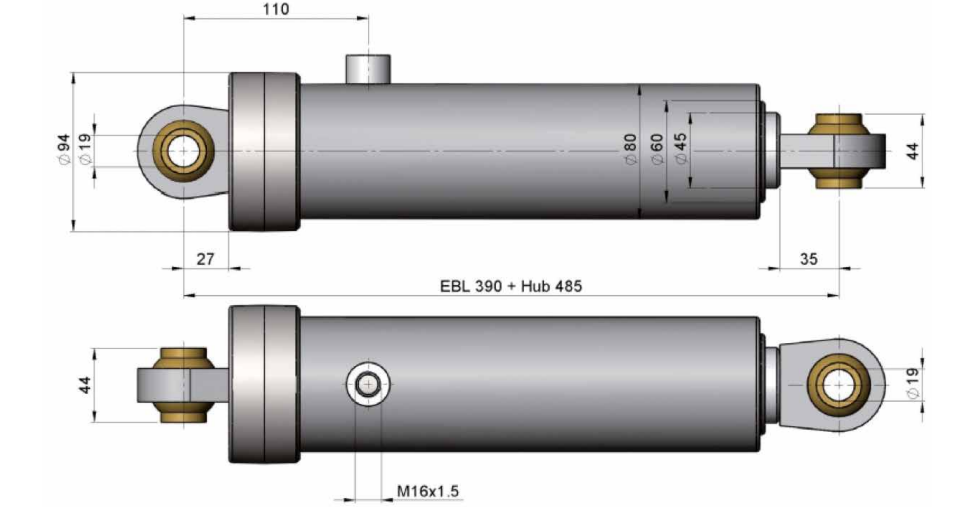
Kolbenstange 55/40 mm
passend für Schmidt Schneepflug

Kolbengeschwindigkeit:	V/max = 0,4 m/sec	Druckkraft 1. Stufe P max:	4.514 kg
Temperaturbereich:	-25 °C bis +80 °C	Druckkraft 2. Stufe P max:	2.388 kg
Öldruck P max:	200 bar	Betriebsmedium:	Mineralöl

Artikel-Nr.	Hub	EBL*	Gewicht
44852	350	319	8,4 kg
1799	500	394	10,4 kg

2-stufiger Teleskopzylinder






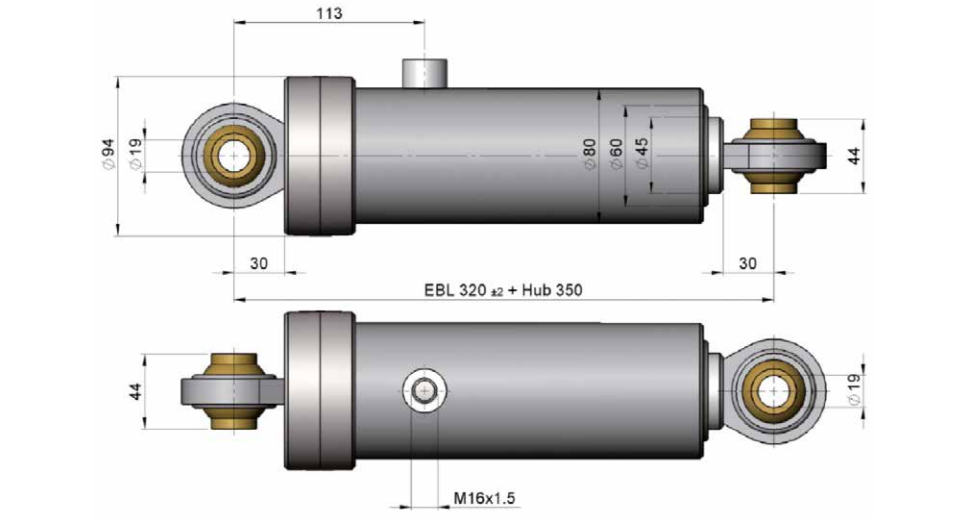
Kolbenstange 60/45 mm
passend für Schmidt Schneepflug

Kolbengeschwindigkeit:	V/max = 0,4 m/sec	Druckkraft 1. Stufe P max:	5.372 kg
Temperaturbereich:	-25 °C bis +80 °C	Druckkraft 2. Stufe P max:	3.022 kg
Öldruck P max:	200 bar	Betriebsmedium:	Mineralöl

Artikel-Nr.	Hub	EBL*	Gewicht
46125	485	390	11,6 kg

2-stufiger Teleskopzylinder





Kolbenstange 60/45 mm
passend für Schmidt Schneepflug

Kolbengeschwindigkeit:	V/max = 0,4 m/sec	Druckkraft 1. Stufe P max:	5.372 kg
Temperaturbereich:	-25 °C bis +80 °C	Druckkraft 2. Stufe P max:	3.022 kg
Öldruck P max:	200 bar	Betriebsmedium:	Mineralöl

Artikel-Nr.	Hub	EBL*	Gewicht
54178	350	320	9,8 kg

*Die Maßangabe EBL bezeichnet die Einbaulänge bei vollständig eingefahrenem Zylinder (Hub = 0).

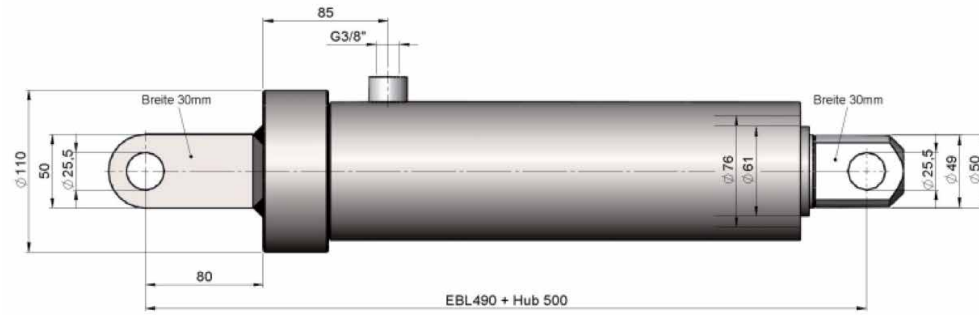
SONDERZYLINDER FÜR DEN MOBILBEREICH



2-stufiger Teleskopzylinder



Kolbenstange 76/61 mm
passend für Schmidt
Schneepflug

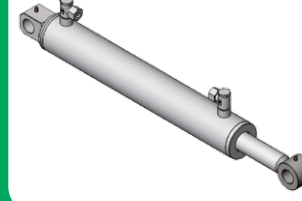


Kolbengeschwindigkeit:	V/max = 0,4 m/sec	Druckkraft 1. Stufe P max:	8.619 kg
Temperaturbereich:	-25 °C bis +80 °C	Druckkraft 2. Stufe P max:	5.553 kg
Öldruck P max:	200 bar	Betriebsmedium:	Mineralöl

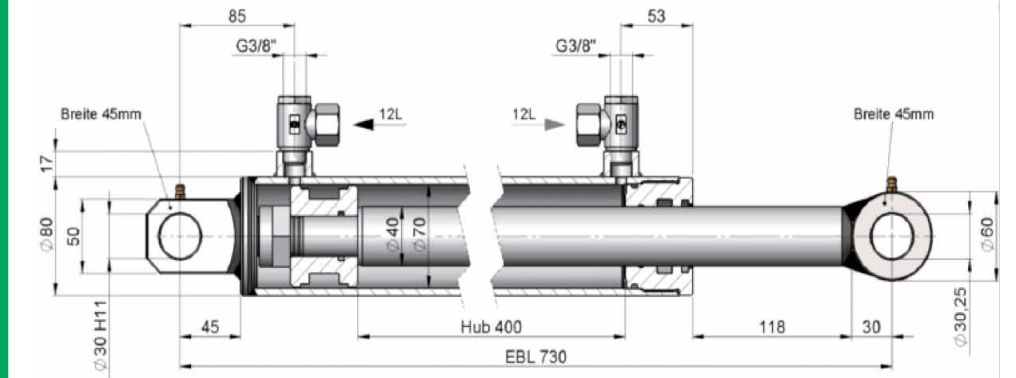
Artikel-Nr.	Hub	EBL*	Gewicht
54192	500	490	19,5 kg

*Die Maßangabe EBL bezeichnet die Einbaulänge bei vollständig eingefahrenem Zylinder (Hub = 0).

Aushebezylinder



passend für Schmidt
Schneepflug
(in RAL 9005
schwarz matt)



Kolbengeschwindigkeit:	V/max = 0,4 m/sec	Druckkraft bei P max:	7.312 kg
Temperaturbereich:	-25 °C bis +80 °C	Zugkraft bei P max:	4.769 kg
Öldruck P max:	200 bar	Betriebsmedium:	Mineralöl

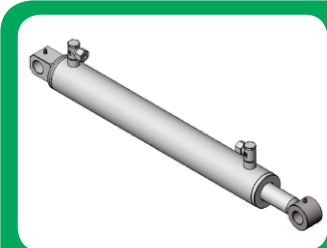
Artikel-Nr.	Hub	EBL*
54193	400	730

*Die Maßangabe EBL bezeichnet die Einbaulänge bei vollständig eingefahrenem Zylinder (Hub = 0).

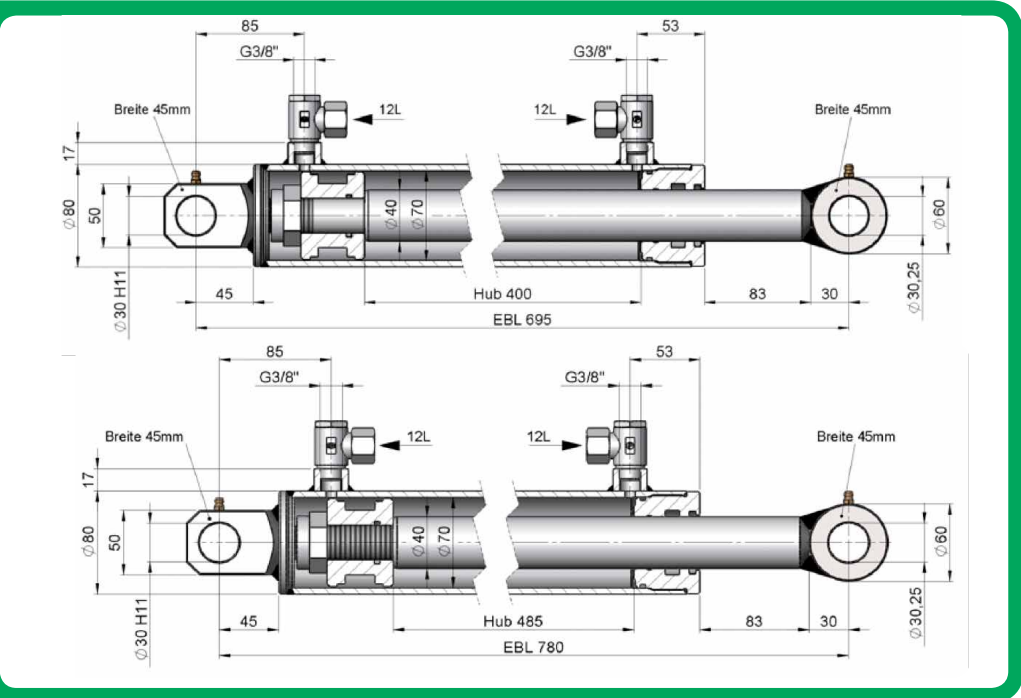
SONDERZYLINDER FÜR DEN MOBILBEREICH



Aushebezylinder



passend für Schmidt Schneepflug (in RAL 9005 schwarz matt)

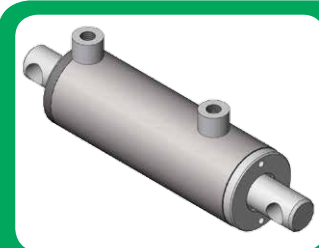


Kolbengeschwindigkeit:	V/max = 0,4 m/sec	Druckkraft bei P max:	7.312 kg
Temperaturbereich:	-25 °C bis +80 °C	Zugkraft bei P max:	4.769 kg
Öldruck P max:	200 bar	Betriebsmedium:	Mineralöl

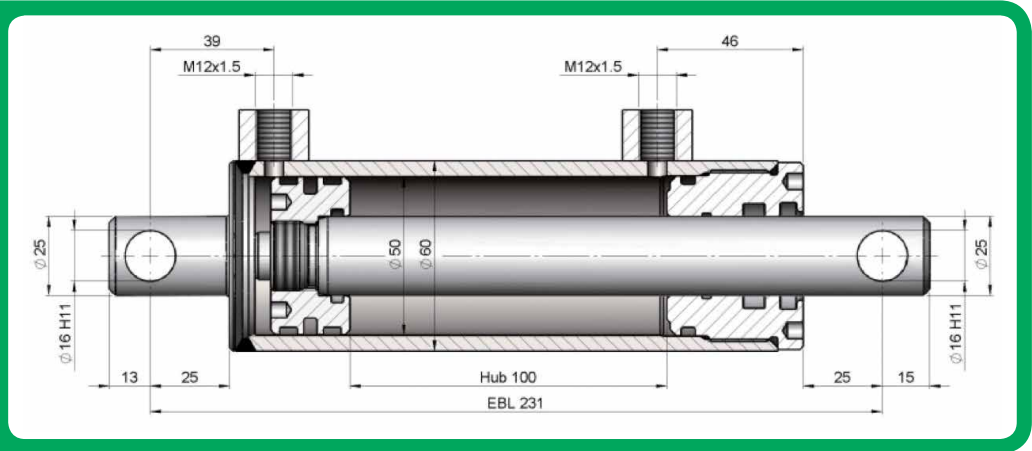
Artikel-Nr.	Hub	EBL*
46145	400	695
46147	485	780

*Die Maßangabe EBL bezeichnet die Einbaulänge bei vollständig eingefahrenem Zylinder (Hub = 0).

Doppeltwirkender Zylinder



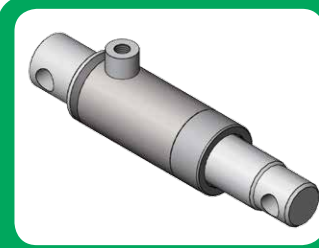
für Gutbrodt Schneeschild Seitenverstellung



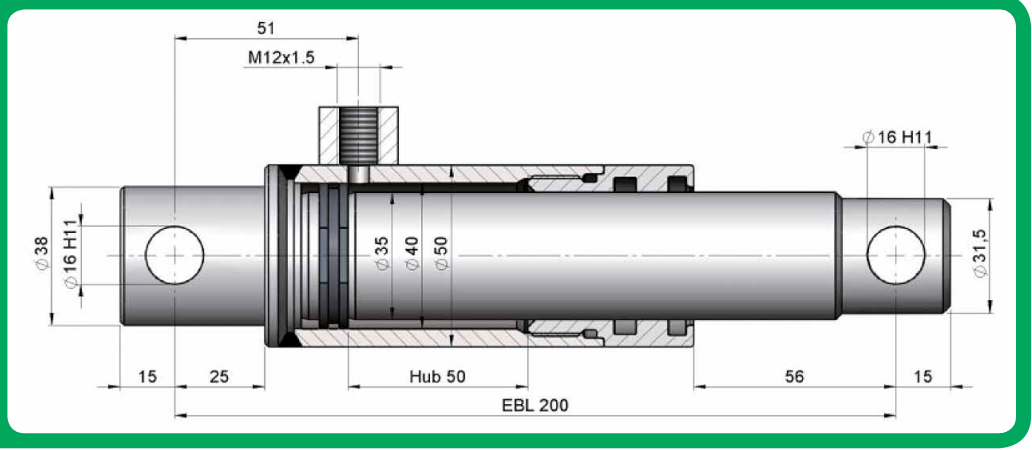
Kolbengeschwindigkeit:	V/max = 0,4 m/sec	Druckkraft bei P max:	3.731 kg
Temperaturbereich:	-25 °C bis +80 °C	Zugkraft bei P max:	2.710 kg
Öldruck P max:	200 bar	Betriebsmedium:	Mineralöl

Artikel-Nr.	Hub	EBL*
54194	100	231

Plungerzylinder



für Gutbrodt Schneeschild auf/ab



Kolbengeschwindigkeit:	V/max = 0,4 m/sec	Druckkraft bei P max:	1.828 kg
Temperaturbereich:	-25 °C bis +80 °C	Betriebsmedium:	Mineralöl
Öldruck P max:	200 bar		

Artikel-Nr.	Hub	EBL*
54195	50	200

*Die Maßangabe EBL bezeichnet die Einbaulänge bei vollständig eingefahrenem Zylinder (Hub = 0).

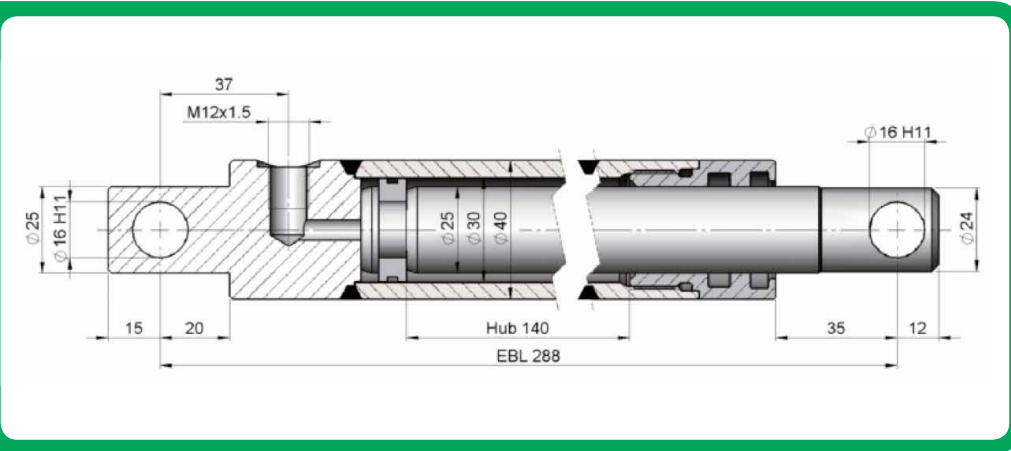
SONDERZYLINDER FÜR DEN MOBILBEREICH



Plungerzylinder



Gutbrodt Heckzylinder



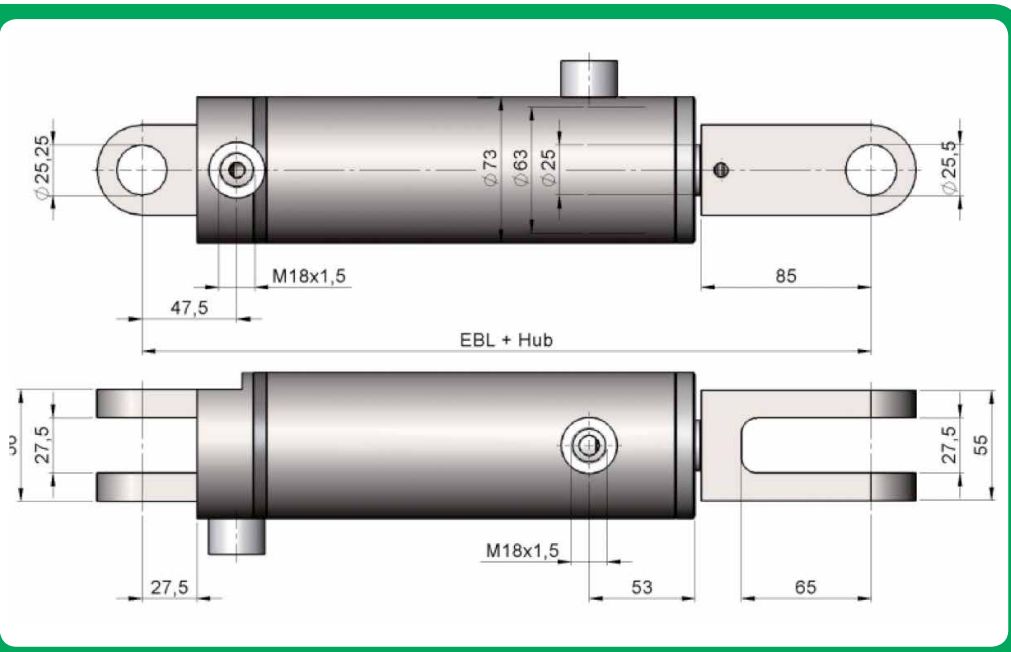
Kolbengeschwindigkeit:	V/max = 0,4 m/sec	Druckkraft bei P max:	933 kg
Temperaturbereich:	-25 °C bis +80 °C	Betriebsmedium:	Mineralöl
Öldruck P max:	200 bar		

Artikel-Nr.	Hub	EBL*
54196	140	288

Doppeltwirkender Zylinder



passend für MB-Trac Fronthydraulik



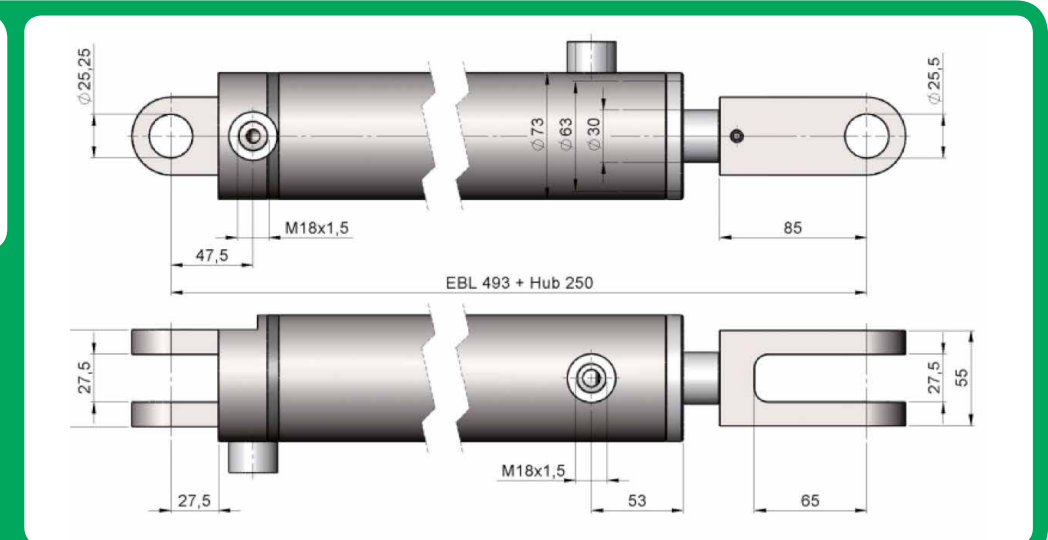
Kolbengeschwindigkeit:	V/max = 0,4 m/sec	Druckkraft bei Pmax:	5.923 kg
Temperaturbereich:	-25 °C bis +80 °C	Zugkraft bei Pmax:	4.830 kg
Öldruck P max:	200 bar	Betriebsmedium:	Mineralöl

Artikel-Nr.	Hub	EBL*	Kolben-Ø	Stangen-Ø
46263	140	365	63	25
54364	190	415	63	30

Doppeltwirkender Zylinder



passend für MB-Trac Fronthydraulik



Kolbengeschwindigkeit:	V/max = 0,4 m/sec	Druckkraft bei P max:	5.923 kg
Temperaturbereich:	-25 °C bis +80 °C	Zugkraft bei P max:	4.435 kg
Öldruck P max:	200 bar	Betriebsmedium:	Mineralöl

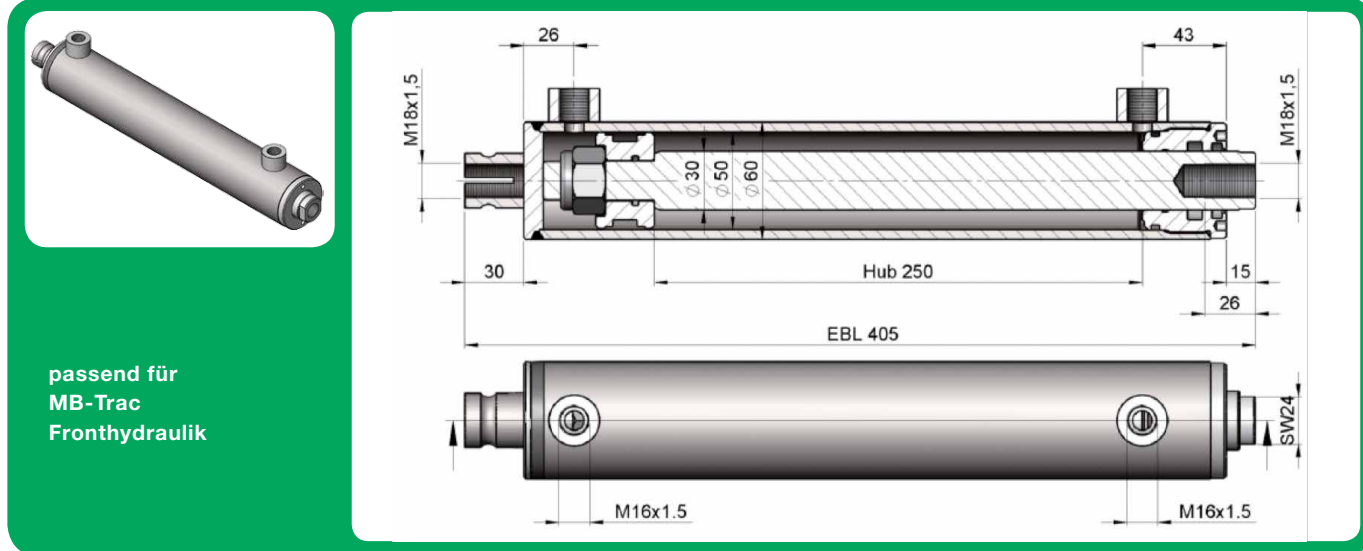
Artikel-Nr.	Hub	EBL*
53150	250	493

*Die Maßangabe EBL bezeichnet die Einbaulänge bei vollständig eingefahrenem Zylinder (Hub = 0).

SONDERZYLINDER FÜR DEN MOBILBEREICH



Doppeltwirkender Zylinder



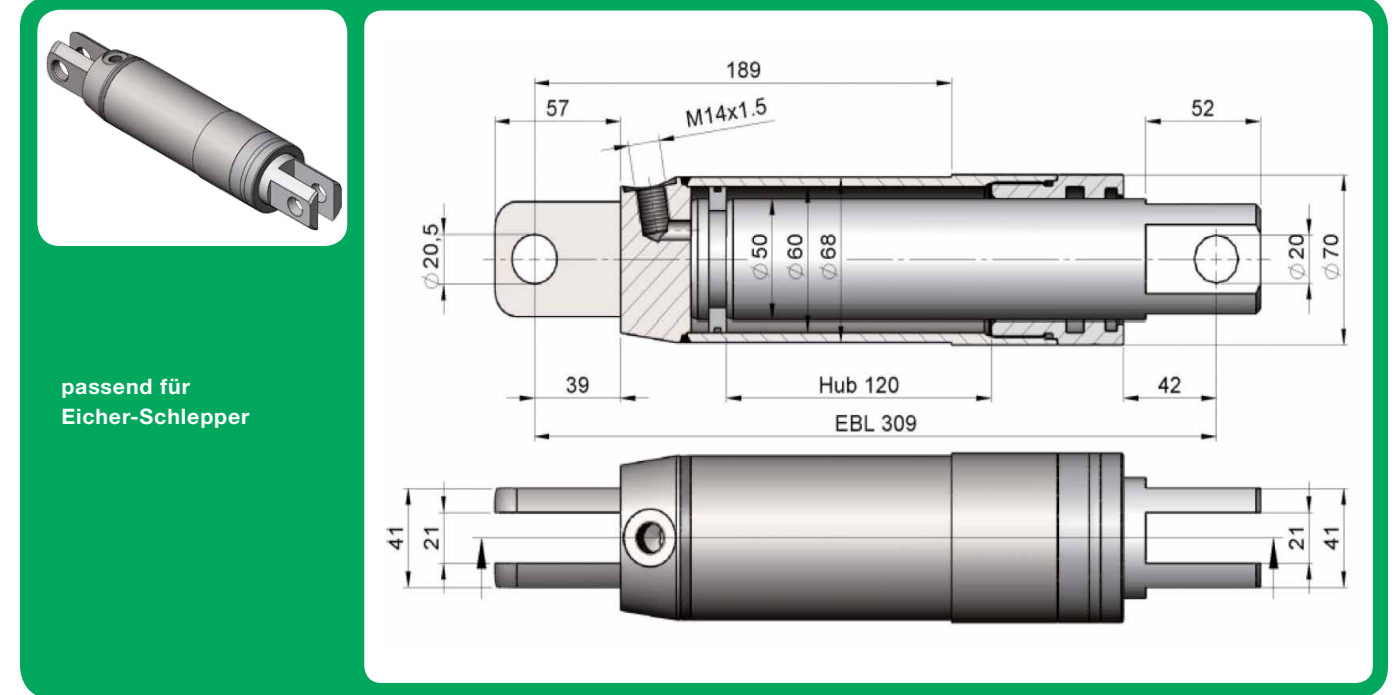
passend für
MB-Trac
Fronthydraulik

Kolbengeschwindigkeit:	V/max = 0,4 m/sec	Druckkraft bei P max:	3.731 kg
Temperaturbereich:	-25 °C bis +80 °C	Zugkraft bei P max:	2.312 kg
Öldruck P max:	200 bar	Betriebsmedium:	Mineralöl

Artikel-Nr.	Hub	EBL*
53155	250	405

*Die Maßangabe EBL bezeichnet die Einbaulänge bei vollständig eingefahrenem Zylinder (Hub = 0).

Plungerzylinder



passend für
Eicher-Schlepper

Kolbengeschwindigkeit:	V/max = 0,4 m/sec	Druckkraft bei P max:	3.731 kg
Temperaturbereich:	-25 °C bis +80 °C	Betriebsmedium:	Mineralöl
Öldruck P max:	200 bar		

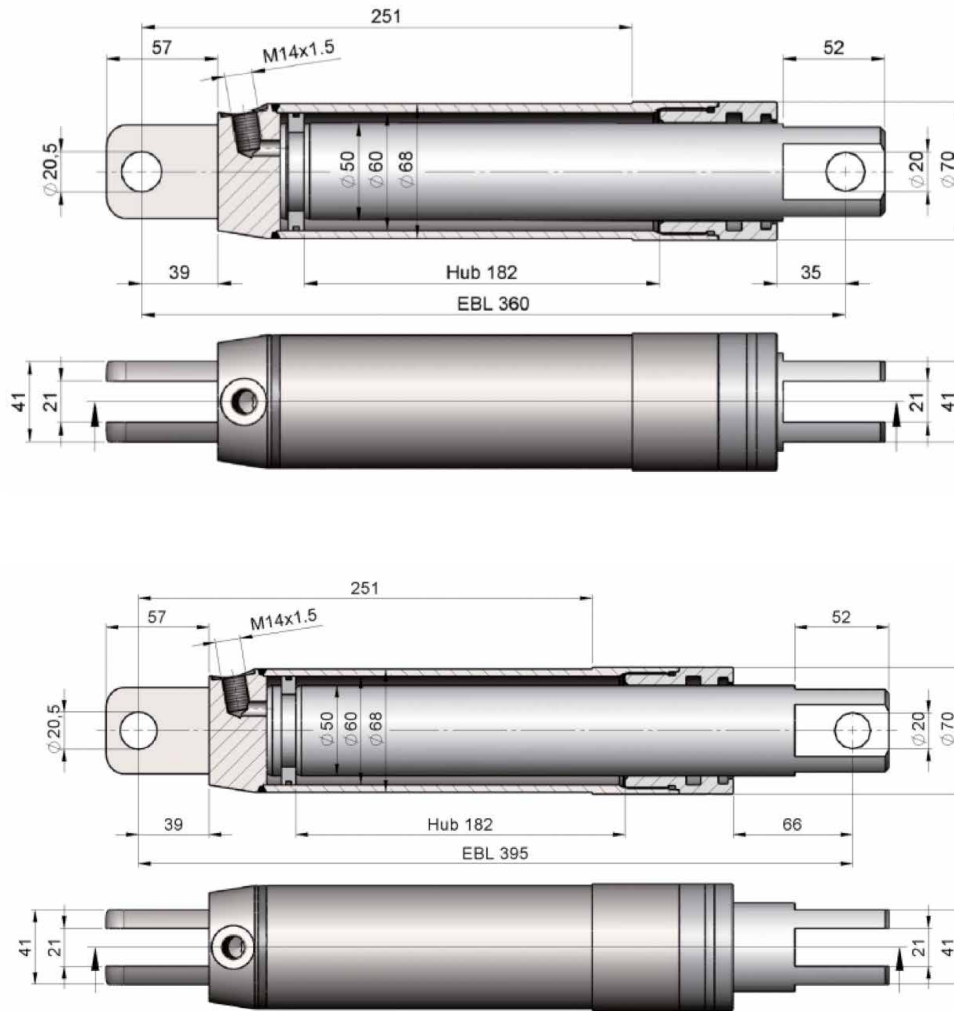
Artikel-Nr.	Hub	EBL*	Gewicht
54168	120	309	6,2 kg

*Die Maßangabe EBL bezeichnet die Einbaulänge bei vollständig eingefahrenem Zylinder (Hub = 0).

SONDERZYLINDER FÜR DEN MOBILBEREICH



Plungerzylinder PLU50



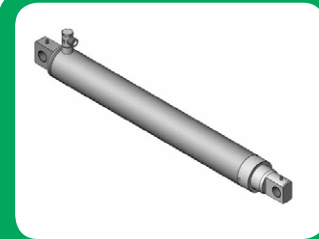
passend für
Eicher-Schlepper

Kolbengeschwindigkeit:	V/max = 0,4 m/sec	Druckkraft bei P max:	3.731 kg
Temperaturbereich:	-25 °C bis +80 °C	Betriebsmedium:	Mineralöl
Öldruck P max:	200 bar		

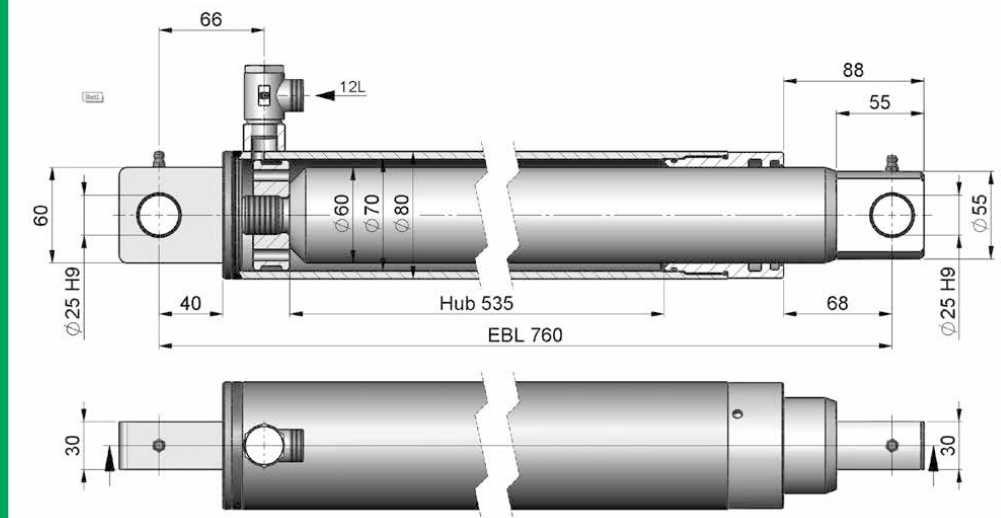
Artikel-Nr.	Hub	EBL*	Gewicht
54547	182	360	7,3 kg
54365	182	395	7,9 kg

*Die Maßangabe EBL bezeichnet die Einbaulänge bei vollständig eingefahrenem Zylinder (Hub = 0).

Plungerzylinder



passend für
Stoll-Frontlader



Kolbengeschwindigkeit:	V/max = 0,4 m/sec	Druckkraft bei P max:	5.372 kg
Temperaturbereich:	-25 °C bis +80 °C	Betriebsmedium:	Mineralöl
Öldruck P max:	200 bar		

Artikel-Nr.	Hub	EBL*
54366	535	760

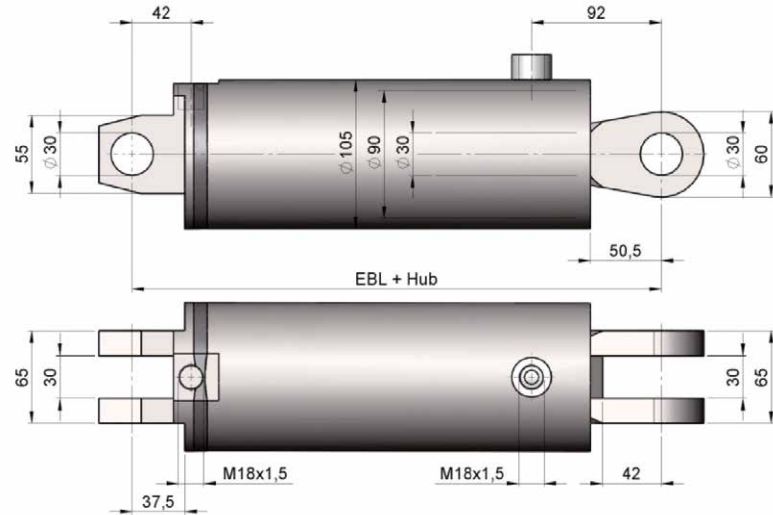
*Die Maßangabe EBL bezeichnet die Einbaulänge bei vollständig eingefahrenem Zylinder (Hub = 0).

SONDERZYLINDER FÜR DEN MOBILBEREICH

Doppeltwirkender Zylinder



passend für Heck- und Frontzylinder UNIMOG



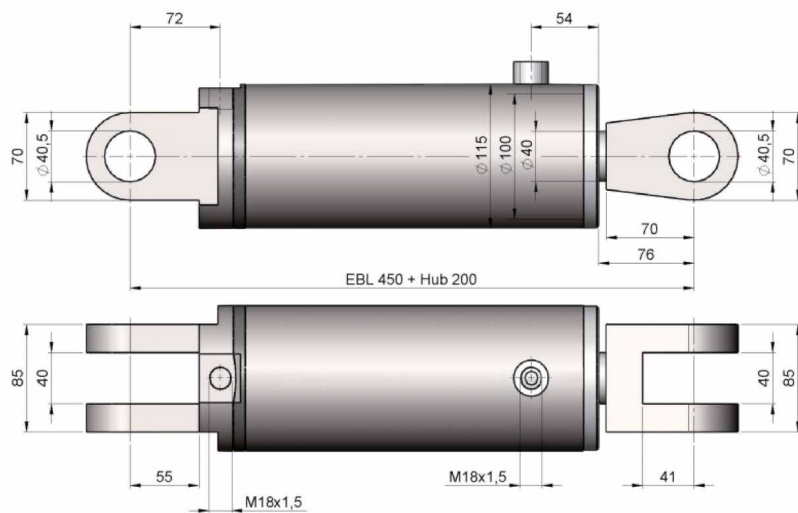
Kolbengeschwindigkeit:	V/max = 0,4 m/sec	Druckkraft bei P max:	12.087 kg
Temperaturbereich:	-25 °C bis +80 °C	Zugkraft bei P max:	10.405 kg
Öldruck P max:	200 bar	Betriebsmedium:	Mineralöl

Artikel-Nr.	Hub	EBL
46728	149	350
54387	174	375

Doppeltwirkender Zylinder



passend für MB-Trac und UNIMOG



Kolbengeschwindigkeit:	V/max = 0,4 m/sec	Druckkraft bei P max:	14.923 kg
Temperaturbereich:	-25 °C bis +80 °C	Zugkraft bei P max:	12.139 kg
Öldruck P max:	200 bar	Betriebsmedium:	Mineralöl

Artikel-Nr.	Hub	EBL
52536	200	450

ANBAUTEILE

Gelenkauge (schmal) mit Schmiernippel

Artikel-Nr.	Bezeichnung	Gewinde	Bohrung
1714	GA2-20	M 16 x 1,5	20
1716	GA2-25	M 16 x 1,5	25
1718	GA2-30	M 22 x 1,5	30
1719	GA2-35	M 28 x 1,5	35
21683	GA2-40	M 35 x 1,5	40
21684	GA2-50	M 45 x 1,5	50

Gelenkauge (breit) mit Schmiernippel

Artikel-Nr.	Bezeichnung	Gewinde	Bohrung
1721	GA2-20B	M 16 x 1,5	20
1723	GA2-25B	M 16 x 1,5	25
1724	GA2-30B	M 22 x 1,5	30
1726	GA2-35B	M 28 x 1,5	35
21685	GA2-40B	M 35 x 1,5	40
54326	GA2-50B	M 45 x 1,5	50

Gelenkköpfe, anschweißbar mit kreisförmigen Anschweißende (zum Anschweißen auf Kolbenstangenenden)

Artikel-Nr.	Bezeichnung	Bohrung
54328	GK2-10	10
54329	GK2-20	20
54330	GK2-25	25
54331	GK2-30	30
54332	GK2-35	35
54333	GK2-40	40
54334	GK2-50	50

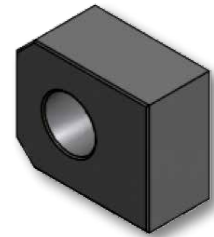
ANBAUTEILE

**Gelenkköpfe, anschweißbar
mit rechteckiger Anschweißfläche (zum Anschweißen auf Zylinderböden)**



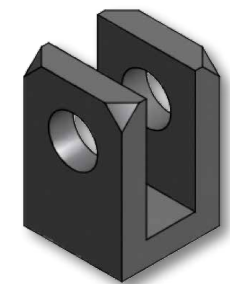
Artikel-Nr.	Bezeichnung	Bohrung
54348	FS 15 N	15
54349	FS 17 N	17
54351	FS 20 N	20
54352	FS 25 N	25
54353	FS 30 N	30
54354	FS 35 N	35
54355	FS 40 N	40
54356	FS 45 N	45
54357	FS 50 N	50

Festtaugen zum Anschweißen auf Zylinderböden



Artikel-Nr.	Bezeichnung	Bohrung
57107	AAP1635	16,20
54966	AAP2030	20,25
54967	AAP2535	25,25

Gabelkopf



Artikel-Nr.	Bezeichnung	Gewinde	Bohrung
1741	GK1-20	M 16 x 1,5	20
1743	GK1-25	M 16 x 1,5	25
1745	GK1-30	M 22 x 1,5	30
1747	GK1-35	M 28 x 1,5	35
54342	GK1-40	M 35 x 1,5	40
54343	GK1-45	M 45 x 1,5	50

Noch Fragen?

Telefon: 06327 982-0

Telefax: 06327 1360

mail@hydraulik-hauck.de

Wir sind in 5 Geschäftsfeldern aktiv:

 **Hydraulikkomponenten**

 **Hydraulikaggregate**

 **Pneumatik**

 **Reparaturen und Montage**

 **Schulungen**



Hydraulik-Technik Kh. Hauck GmbH
Im Altenschemel 66, 67435 Neustadt/Weinstraße
Telefon: 06327 982-0, Telefax: 06327 1360
mail@hydraulik-hauck.de

Service Point Kamen
Ringstraße 1, 59174 Kamen
Telefon: 02307 9370-0, Telefax: 02307 3359

www.hydraulik-hauck.de