



# Motion Control Produkte

Antriebe, Motoren und Controller Produkte



ENGINEERING YOUR SUCCESS.



### **ACHTUNG – VERANTWORTUNG DES ANWENDERS**

**VERSAGEN ODER UNSACHGEMÄÙE AUSWAHL ODER UNSACHGEMÄÙE VERWENDUNG DER HIERIN BESCHRIEBENEN PRODUKTE ODER ZUGEHÖRIGER TEILE KÖNNEN TOD, VERLETZUNGEN VON PERSONEN ODER SACHSCHÄDEN VERURSACHEN.**

- Dieses Dokument und andere Informationen von der Parker-Hannifin Corporation, seinen Tochtergesellschaften und Vertragshändlern enthalten Produkt- oder Systemoptionen zur weiteren Untersuchung durch Anwender mit technischen Kenntnissen.
- Der Anwender ist durch eigene Untersuchung und Prüfung allein dafür verantwortlich, die endgültige Auswahl des Systems und der Komponenten zu treffen und sich zu vergewissern, dass alle Leistungs-, Dauerfestigkeits-, Wartungs-, Sicherheits- und Warnanforderungen der Anwendung erfüllt werden. Der Anwender muss alle Aspekte der Anwendung genau untersuchen, geltenden Industrienormen folgen und die Informationen in Bezug auf das Produkt im aktuellen Produktkatalog sowie alle anderen Unterlagen, die von Parker oder seinen Tochtergesellschaften oder Vertragshändlern bereitgestellt werden, zu beachten.
- Soweit Parker oder seine Tochtergesellschaften oder Vertragshändler Komponenten oder Systemoptionen basierend auf technischen Daten oder Spezifikationen liefern, die vom Anwender beigestellt wurden, ist der Anwender dafür verantwortlich festzustellen, dass diese technischen Daten und Spezifikationen für alle Anwendungen und vernünftigerweise vorhersehbaren Verwendungszwecke der Komponenten oder Systeme geeignet sind und ausreichen.

<b>Integrated Industry</b> .....	<b>4</b>
<b>Parker Hannifin</b> .....	<b>6</b>
<b>Antriebe</b> .....	<b>7</b>
Märkte und Anwendungen .....	8
Antriebe nach Funktion geordnet .....	10
Passende Antriebe & Motoren .....	11
Intelligenter Servoantrieb - Compax3 .....	13
Kompakter Servoantrieb - SLVD-N.....	39
Parker Servo Drive - PSD .....	47
Servomotor mit integriertem Servoantrieb - Motornet DC .....	55
Dezentrale Zwei-Achs Servoregler mit IP67 Gehäuse - Servonet DC... ..	67
Flexibler Servoantrieb - Hi-Drive.....	79
<b>Motoren</b> .....	<b>87</b>
Märkte und Anwendungen .....	88
Wichtigste Funktionen .....	90
Servomotoren mit niedrigem Trägheitsmoment - SMB / SMH .....	93
Servomotor - MB / MH .....	111
Low-Cogging Servomotor - Baureihe NX.....	131
Hochgeschwindigkeits Servomotor - Baureihe NV .....	149
Explosionsschutzter Motor für Zone 2 - Baureihe EY .....	155
Explosionsschutzter Motor für Zone 1 - Baureihe EX .....	163
Torquemotoren - Baureihe TMW.....	179
Gehäuseloser Servomotor - Baureihe NK .....	203
Gehäuseloser Servomotor - Baureihe K.....	209
Gehäuseloser Spindel-Servomotor - Baureihe SKW .....	215
Gehäuseloser Hochgeschwindigkeitsmotor - Baureihe HKW.....	221
Gehäuseloser Torquemotoren - Baureihe TK .....	229
High Performance DC Servomotor - Baureihe RS .....	237
Kostengünstiger DC Servomotor - Baureihe RX .....	243
DC Scheibenläufer Servomotor - Baureihe AXEM .....	249
<b>Planetengetriebe</b> .....	<b>253</b>
Wirtschaftliche Getriebe - Baureihe PE .....	255
Präzisions Getriebe - Baureihe PS.....	265
ATEX Getriebe - Baureihe GXA.....	273
<b>Controller Produkte</b> .....	<b>281</b>
Parker Automation Controller - PAC.....	283
Touchscreen HMI mit integriertem Webserver - Interact Xpress .....	293

Antriebe

Motoren

Getriebe

Controller Produkte

# Integrated Industry

Maschinensteuerung für verschiedene Technologien



Weitere Informationen  
[www.parker.com](http://www.parker.com)



#### Motion Control Produkte

- Servoantriebe
- Servomotoren
- Getriebe
- Regler
- HMI

190-490123

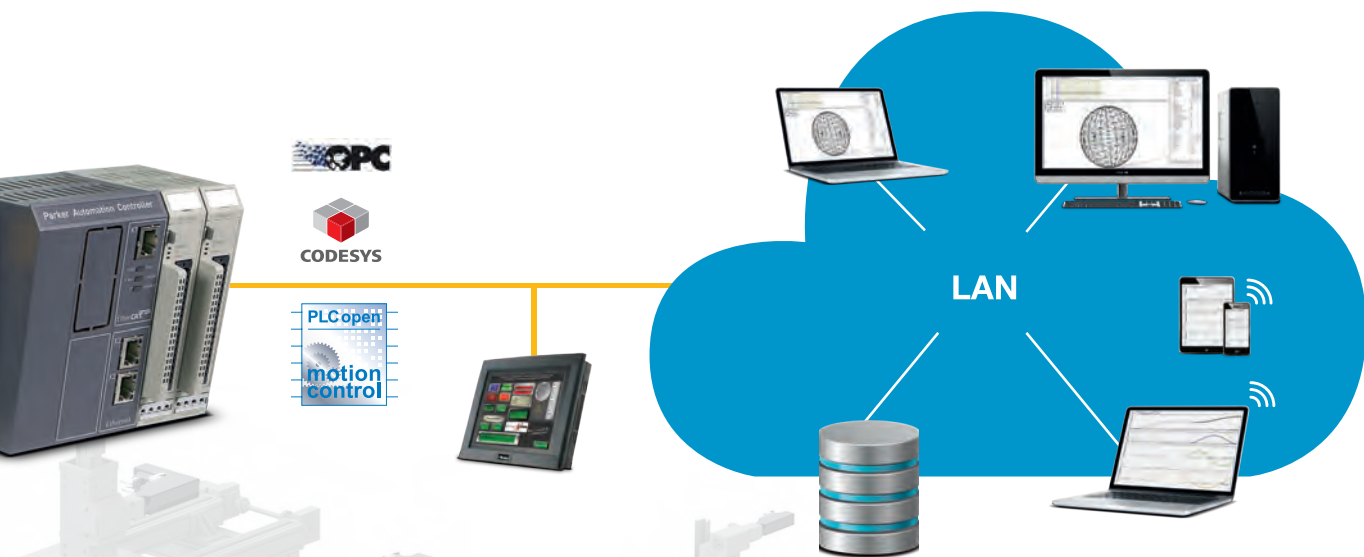


#### AC & DC-Antriebe und Motoren

- Kompaktantriebe
- Modulare Antriebe
- AC & DC-Antriebe
- HMI
- Zubehör
- AC-Motoren

190-490423





## Servoantriebe

## AC Antriebe



Elektrozyylinder



Linearmotoren



Linearachsen



Torquemotoren



AC-Motoren



190-490023

### Linearachsen

- Zahnriemengetriebene Achsen
- Spindelgetriebene Achsen
- Linearmotorantriebe



190-591011

### Präzisionstechnik

- Spindelgetriebene Achsen
- Tische mit Linearmotorantrieb
- Linearmotoren
- Linearpositionierer
- Miniaturtische



PDE2600PNDE

### Parker One Pneumatic

- Komplettangebot an pneumatischen Systembauteilen
- Aktuatoren
  - Ventile und Logik-Steuerungen
  - Druckluftaufbereitung & Steuerungszubehör

# Parker Hannifin

## Der Weltweit führende Hersteller für Antriebs- und Steuerungstechnik

### Ein Weltklassemann auf einer lokalen Bühne

#### Globale Produktentwicklung

Parker hat mehr als 40 Jahre Erfahrung in der Entwicklung und Fertigung von Antrieben, Steuerungen, Motoren und Mechanik. Mit engagierten, global arbeitenden Produktentwicklungsteams nutzt Parker das Technologie Know-How und die Erfahrung der Entwicklerteams in Europa, Nordamerika und Asien.

#### Anwendungskompetenz vor Ort

Parker verfügt über lokale Entwicklungskapazitäten zur optimalen Anpassung unserer Produkte und Technologien an die Bedürfnisse der Kunden.

#### Fertigung nach Kundenbedarf

Um in den globalen Märkten auch zukünftig bestehen zu können, hat sich Parker verpflichtet, den steigenden Anforderungen stets gerecht zu werden. Optimierte Fertigungsmethoden und das Streben nach ständiger Verbesserung kennzeichnen die Fertigung von Parker. Wir messen uns daran, inwieweit wir den Erwartungen unserer Kunden in den Bereichen Qualität und Liefertreue entsprechen. Um diesen Erwartungen immer gerecht werden zu können, investieren wir kontinuierlich in unsere Fertigungsstandorte in Europa, Nordamerika und Asien.

#### Elektromechanische Fertigungsstandorte weltweit

##### Europa

Littlehampton, Großbritannien  
Dijon, Frankreich  
Offenburg, Deutschland  
Filderstadt, Deutschland  
Mailand, Italien

##### Asien

Wuxi, China  
Jangan, Korea  
Chennai, Indien

##### Nordamerika

Rohnert Park, Kalifornien  
Irwin, Pennsylvania  
Charlotte, North Carolina  
New Ulm, Minnesota



Offenburg, Deutschland

#### Lokale Fertigung und Support in Europa

Ein Netzwerk engagierter Verkaufsteams und autorisierter Fachhändler bietet Beratung und garantiert lokalen technischen Support.

Die Kontaktdaten der Verkaufsbüros finden Sie auf der Rückseite dieses Dokuments oder Sie besuchen unsere Website: [www.parker.com](http://www.parker.com)



Mailand, Italien



Littlehampton, Großbritannien



Filderstadt, Deutschland



Dijon, Frankreich

# Antriebe

Servoantriebe



Compax3



SLVD-N



PSD1



Motornet DC



Servonet DC



Hi-Drive

# Märkte und Anwendungen



Produkt	Compax3	SLVD-N	PSD1	Motornet DC	Servonet DC	Hi-Drive
Beschreibung	Intelligenter Servoantrieb	Kompakter Servoantrieb	Ein- und Dreiachs-Servoantrieb	Integrierter Motor/Servoantrieb	Dezentral Doppelachse Servo Drive	Flexibler Servoantrieb
Lebensmittel, Pharma & Getränkeindustrie	■	■	■	■	■	■
Verpackungsmaschinen	■	■	■	■	■	■
Materialumformung	■		■			■
Handhabung	■	■	■	■	■	■
Fabrikautomation	■	■	■	■	■	■
Life Science Diagnostik		■				
Automobilindustrie / innerbetrieblich	■	■	■	■	■	■
Druckindustrie	■	■	■	■	■	■
Textilmaschinen	■	■	■			■
Robotik	■	■	■	■	■	■
Werkzeugmaschinen		■	■			■
Servohydraulikpumpen	■					



# Hauptmerkmale

Product	Hauptmerkmale	
Compax3	<ul style="list-style-type: none"> <li>• Einfache Systemintegration</li> <li>• Feldbus &amp; Ethernet Kommunikation</li> <li>• Breiter Leistungs- / Spannungsbereich</li> <li>• Antrieb für alle Motortypen</li> <li>• Unterstützt die meisten Geber</li> </ul>	<ul style="list-style-type: none"> <li>• Standard IEC61131-3 Programmierung</li> <li>• Integrierte Applikationssoftware</li> <li>• Integrierte Sicherheitsfunktion</li> <li>• Schnelle Regelkreise für anspruchsvolle Anwendungen</li> </ul>
SLVD-N	<ul style="list-style-type: none"> <li>• Miniatur- / Kompakter Servoantrieb</li> <li>• Optimiert für zentrale Automationsstrukturen</li> </ul>	<ul style="list-style-type: none"> <li>• Geeignet für Anwendungen mit wenigen Achsen</li> <li>• CANopen / EtherCAT Kommunikation</li> <li>• Einfache anwendungsbasierte Programmierung</li> </ul>
PSD1	<ul style="list-style-type: none"> <li>• Dreiachsgerät (3 Antriebe in einem Gerät)</li> <li>• Optimiert für zentrale Automationsstrukturen</li> </ul>	<ul style="list-style-type: none"> <li>• Geeignet für Anwendungen mit vielen Achsen</li> <li>• PROFINET / EtherCAT Kommunikation</li> </ul>
Motornet DC	<ul style="list-style-type: none"> <li>• Servoelektronik in den Motor integriert</li> <li>• Geeignet für komplett zentrale Automationsstrukturen</li> <li>• Drastisch reduzierter Platzbedarf im Schaltschrank</li> </ul>	<ul style="list-style-type: none"> <li>• Reduzierter Verdrahtungsbedarf</li> <li>• CANopen / EtherCAT Kommunikation</li> <li>• Modulare Maschinenkonstruktion</li> </ul>
Servonet DC	<ul style="list-style-type: none"> <li>• Schutzklasse IP65/IP67</li> <li>• Geeignet für komplett zentrale Automationsstrukturen</li> <li>• Drastisch reduzierter Platzbedarf im Schaltschrank</li> </ul>	<ul style="list-style-type: none"> <li>• Doppelachs-Servoantrieb</li> <li>• Modulare Maschinenkonstruktion</li> <li>• EtherCAT Kommunikation</li> </ul>
Hi-Drive	<ul style="list-style-type: none"> <li>• Einfache Programmierung</li> <li>• Multiple Kommunikation &amp; Geber</li> </ul>	

# Antriebe nach Funktion geordnet



Produkt	Compax3	SLVD-N	PSD1	Motornet DC	Servonet DC	Hi-Drive
Beschreibung	Intelligenter Servoantrieb	Kompakter Servoantrieb	Ein- und Dreiachs-Servoantrieb	Integrierter Motor/Servoantrieb	Dezentral Doppelachse Servo Drive	Flexibler Servoantrieb
Servo	<input checked="" type="checkbox"/>	<input checked="" type="checkbox"/>	<input checked="" type="checkbox"/>	<input checked="" type="checkbox"/>	<input checked="" type="checkbox"/>	<input checked="" type="checkbox"/>
Servomotor	<input checked="" type="checkbox"/>	<input checked="" type="checkbox"/>	<input checked="" type="checkbox"/>	<input checked="" type="checkbox"/>	<input checked="" type="checkbox"/>	<input checked="" type="checkbox"/>
Asynchronmotor	<input checked="" type="checkbox"/>	<input checked="" type="checkbox"/>				<input checked="" type="checkbox"/>
Direktantriebe	<input checked="" type="checkbox"/>	<input checked="" type="checkbox"/>	<input checked="" type="checkbox"/>			<input checked="" type="checkbox"/>
Absolutwertgeber	<input checked="" type="checkbox"/>	<input checked="" type="checkbox"/>	<input checked="" type="checkbox"/>	<input checked="" type="checkbox"/>	<input checked="" type="checkbox"/>	<input checked="" type="checkbox"/>
Niederspannungsantriebe						
110/230 VAC	<input checked="" type="checkbox"/>	<input checked="" type="checkbox"/>	<input checked="" type="checkbox"/>	<input checked="" type="checkbox"/>	<input checked="" type="checkbox"/>	<input checked="" type="checkbox"/>
400/460 VAC	<input checked="" type="checkbox"/>		<input checked="" type="checkbox"/>	<input checked="" type="checkbox"/>	<input checked="" type="checkbox"/>	<input checked="" type="checkbox"/>
Einachstechnik	<input checked="" type="checkbox"/>	<input checked="" type="checkbox"/>	<input checked="" type="checkbox"/>			<input checked="" type="checkbox"/>
Mehrachstechnik	<input checked="" type="checkbox"/>		<input checked="" type="checkbox"/>	<input checked="" type="checkbox"/>	<input checked="" type="checkbox"/>	
Integrierter Motor/Antrieb				<input checked="" type="checkbox"/>		
Feldbus-Anschlussmöglichkeiten	<input checked="" type="checkbox"/>	<input checked="" type="checkbox"/>	<input checked="" type="checkbox"/>	<input checked="" type="checkbox"/>	<input checked="" type="checkbox"/>	<input checked="" type="checkbox"/>
Standard Sicherheit (STO)	<input checked="" type="checkbox"/>	<input checked="" type="checkbox"/>	<input checked="" type="checkbox"/>	<input checked="" type="checkbox"/>	<input checked="" type="checkbox"/>	<input checked="" type="checkbox"/>
Erweiterte Sicherheit	<input checked="" type="checkbox"/>		<input checked="" type="checkbox"/>			
IEC 61131-3-Programmierung	<input checked="" type="checkbox"/>	<input checked="" type="checkbox"/>				<input checked="" type="checkbox"/>
Proprietäre Programmierung		<input checked="" type="checkbox"/>				<input checked="" type="checkbox"/>
Applikationsmakros	<input checked="" type="checkbox"/>	<input checked="" type="checkbox"/>				

# Passende Antriebe & Motoren



		Antrieb						
		Compax3	SLVD-N	PSD1	Motornet DC	Servonet DC	Hi-Drive	
Motor	SMB / SMH		<input type="checkbox"/>	<input type="checkbox"/>	<input type="checkbox"/>	n/a	<input type="checkbox"/>	<input type="checkbox"/>
	MB / MH		<input type="checkbox"/>	<input type="checkbox"/>	<input type="checkbox"/>		<input type="checkbox"/>	<input type="checkbox"/>
	NX		<input type="checkbox"/>	<input type="checkbox"/>	<input type="checkbox"/>		<input type="checkbox"/>	<input type="checkbox"/>
	EY		<input type="checkbox"/>	<input type="checkbox"/>	<input type="checkbox"/>		<input type="checkbox"/>	<input type="checkbox"/>
	EX		<input type="checkbox"/>	<input type="checkbox"/>	<input type="checkbox"/>		<input type="checkbox"/>	<input type="checkbox"/>
	NV		<input type="checkbox"/>					<input type="checkbox"/>
	TM		<input type="checkbox"/>					
	K		<input type="checkbox"/>					
	NK		<input type="checkbox"/>	<input type="checkbox"/>	<input type="checkbox"/>			<input type="checkbox"/>
	SKW		<input type="checkbox"/>					
	HKW							
	TK		<input type="checkbox"/>					<input type="checkbox"/>





# Intelligenter Servoantrieb - Compax3

## Übersicht

### Beschreibung

Compax3 ist der globale Servoantrieb von Parker Hannifin. Die Antriebsreihe umfasst ein- und mehrachsige Antriebe sowie Hydraulikregler. Der Leistungsbereich reicht dabei von 1 bis 109 kVA. Die Servoantriebe werden vollständig in Deutschland entwickelt und auch dort gefertigt. Ein weiterer Fertigungsstandort für Compax3 wurde in den USA aufgebaut. Als globaler Servoantriebsregler ist Compax3 selbstverständlich weltweit verfügbar. Service- und Supportstandorte befinden sich heute in der Nähe aller wichtigen Industriestandorte – weltweit. Eine besondere Rolle spielen hierbei die "Parker Authorized Distribution Partners" – geschultes und erfahrenes Personal aus Applikation und Support leistet in jeder Situation die erforderliche professionelle Unterstützung.

### Merkmale

#### Hardware

- Leistungsbereich von 1 bis 109 kW
- 1 Encoder Ausgang / 1 Encoder Eingang
- 8 digitale Eingänge / 4 digitale Ausgänge
- 2 analoge Eingänge (14 Bit)
- 2 analoge Ausgänge (8 Bit)
- Diverse Feldbusse
- Umfangreiche Sicherheitstechnik

#### Technologiefunktionen

- I10T10: Antriebsregelung über: Drehzahl-, Momentenregelung, Schritt- / Richtungseingang, Encodereingang
- I12T11: Positionieren über: digitale E/As, RS232/RS485, Absolute/relative Positionierung, Markenbezogenes Positionieren, Elektronisches Getriebe, Dynamisches Positionieren
- T30: Programmierung nach IEC61131-3 mit CoDeSys
  - PLCopen - Funktionsbausteine
  - IEC61131-3 - Standardbausteine
  - C3-spezifische Funktionsbausteine
- T40: Funktionalität T30 + Kurvenscheibenfunktion



## Technische Daten - Übersicht

Gerät:	Strom [A]		Netzspannung	Leistung [kVA]
	I <sub>dauer</sub>	I <sub>spitze (&lt;5 s)</sub>		
<b>Compax3</b>				
S025V2	2,5	5,5	1 *	1,0
S063V2	6,3	12,6	230/240 VAC	2,5
S100V2	10	20	3 *	4,0
S150V2	15	30	230/240 VAC	6,0
S015V4	1,5	4,5	3 * 400/480 VAC	1,25
S038V4	3,8	9,0		3,1
S075V4	7,5	15		6,2
S150V4	15	30		11,5
S300V4 <sup>(1)</sup>	30	60		25,0
H050V4	50	75	3 * 400/480 VAC	35,0
H090V4	90	135		70,0
H125V4	125	187,5		91,0
H155V4	155	232,5		109,0

<sup>(1)</sup> Betrieb mit Kondensatormodul Modul C4.

Gerät:	Strom [A]		Zwischenkreisspannung
	I <sub>dauer</sub>	I <sub>spitze (&lt;5 s)</sub>	
<b>Compax3</b>			
M050D6	5	10	325 ... 679 VDC (Bemessungsspannung 560 VDC)
M100D6	10	20	
M150D6	15	30	
M300D6	30	60	

## Systemaufbau

### Ethernet



XPR



Parker Automation Controller

### Kommunikationskanal



**Compax3S**  
High Performance  
Servoantrieb



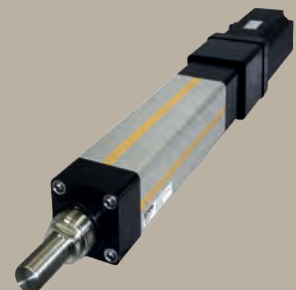
**Compax3M**  
Mehrachsis  
Servoantrieb



Synchron Servo Motoren



Präzision Aktuatoren



Handhabungsachsen



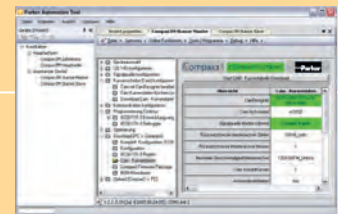
**Compax3H**  
High Power  
High Performance  
Servoantrieb



**Compax3F**  
High Performance  
Hydraulik Regler

**Parker Automation Tools**

IEC 61131-3  
PLCopen  
Datenhandling  
Visualisierung  
Kommunikation (Prozess-Steuerung)  
Zugriff auf alle Komponenten  
Projektverwaltung



Kommunikation  
Mehrsachs-Werkzeug  
C3 ServoManager  
Drive Interface



IEC 61131-3  
PLCopen  
CamDesigner  
Optimierung  
Inbetriebnahme  
Diagnostik / Analyse / Wartung  
Oszilloskop

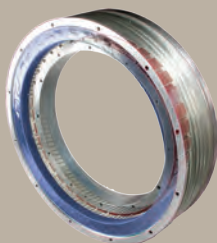


MotorManager  
Motor-Datenbank  
Aktuator-Datenbank  
HydraulicsManager  
Ventil-Datenbank

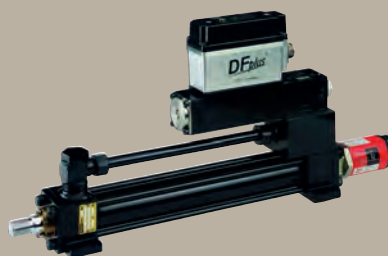


Dimensionierungs-  
Werkzeug  
SERVOsoft® (auf Anfrage erhältlich)

PC Software



Direktantriebe



Hydraulik Komponenten

## Innovative flexible Gerätetechnik

Compax3 wurde mit dem Schwerpunkt der maximalen Offenheit und Flexibilität für unterschiedlichste Anwendungen entwickelt.

### Motoren / Aktuatoren

Motoren und Aktuatoren werden heute in den unterschiedlichsten Ausführungen und Technologien angeboten. Die Compax3-Servoantriebe unterstützen die gebräuchlichsten Motoren. Dazu gehören insbesondere:

- Sinuskommutierte Synchron- und Asynchronmotoren
- Direktantriebe
  - Torquemotoren
  - Linearservomotoren



### Gebersysteme

In diesem Zusammenhang unterstützen die Compax3-Servoantriebe die folgenden Gebersysteme:

- Resolver
- Sinus-Cosinus – Geber (Single- oder Multiturn)
  - Hiperface-Schnittstelle
  - Optische und kapazitive Geber
  - EnDat-Schnittstelle
- Hallensoren – analog und digital
- Encoder – rotativ und linear
  - Abstandscodiert
  - Inkrementell und RS422
  - EnDat-Schnittstelle

### Regelungstechnik

Die moderne Regelungstechnik des Antriebsreglers mit automatischer Lastidentifikation / Selbsteinstellung und zuschaltbarer Beobachterfunktion ist der Garant für die stets unter allen Bedingungen optimale Bewegungsführung.

### Kommunikation

Ein wesentliches Merkmal offener Systeme ist die Unterstützung aller gängigen Feldbus-Schnittstellen. PROFIBUS, CANopen, DeviceNet gehören ebenso dazu wie moderne Ethernet-basierende Schnittstellen EtherCAT, PROFINET und Powerlink. Der offene Kommunikationsstandard OPC erleichtert die Einbindung ins Gesamtsystem erheblich.

Für dynamische, mehrachsige-synchronisierte Anwendungen steht für alle Antriebe der Compax3-Familie ein echtzeitfähiger Antriebsbus zur Verfügung.



### Software / Tools

Eine moderne Automatisierungskomponente, die wie Compax3 sehr komplex ist und eine hohe Funktionalität bietet, wird erst durch ein intuitiv handzuhabendes Softwaretool einfach und effizient nutzbar. Parker hat hierfür die Software "Parker Integrated Engineering Tool" entwickelt. Wesentliche Bestandteile dieses Software-Paketes sind:

- Verwaltung von Multi-Achs-Systemen
- ServoManager
- MotorManager
- AktuatorManager
- HydraulikManager
- CamDesigner
- IEC 61131-3 / CoDeSys – Programmierumgebung
- IEC 61131-3 – Debugger

Dieses Softwaretool steht dem Anwender bei der Konfiguration, der Inbetriebnahme und Optimierung, der Programmierung sowie auch bei der Wartung aller Compax3-Geräte zur Seite. ("Software und Tools" siehe Seite 24)





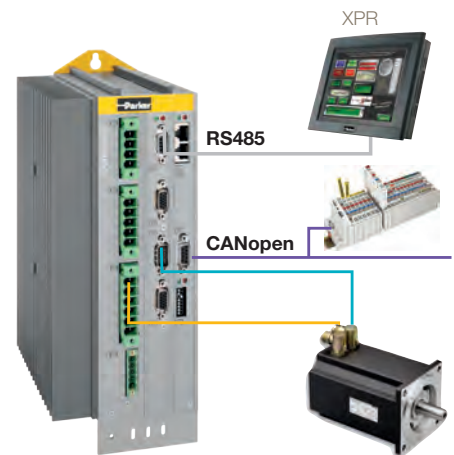
## Systemlösungen

Die Servoantriebe der Reihe Compax3 sind ein wichtiger Baustein zum Aufbau kompletter Automatisierungssysteme. Dem Anwender stehen weitere, optimal auf Compax3 zugeschnittene Komponenten zur Verfügung.

Das sind insbesondere:

- Bedienen und Beobachten – Bediengeräte XPR für alle Grafik- und Textanwendungen
- Service und Wartung – Aufsteckmodul - BDM
  - Parameteränderung
  - Handbetrieb
  - Gerätetausch ohne PC
- Erweiterungsmodule für die Feldebene – externe Geräte für digitale und analoge Signalerfassung und Steuerung

Compax3 I21T30 oder I21T40



## Elektromechanische Gesamtlösungen

Eine besondere Rolle kommt heute elektromechanischen Gesamtlösungen zu. Parker Hannifin ist nicht nur Hersteller fortschrittlicher Antriebs- und Steuerungstechnik, sondern auch Hersteller von

- Handhabungstechnik
- Präzisionsmechanik

Als besonderen Service bieten wir unseren Kunden komplette, einbaufertige elektromechanische Lösungen an, die sowohl branchen- als auch kundenspezifisch entwickelt und hergestellt werden. In vielen Fällen reduziert sich so der Entwicklungsaufwand seitens des Anwenders erheblich. Tausende installierter Systeme zeugen von der hohen Kompetenz und Erfahrung von Parker Hannifin und seiner Partner, den "Parker Automation Technology Centers".

Vorgefertigte integrierte Technologiefunktionen unterstützen den Anwender bei seiner Arbeit. Darüber hinaus besteht aber auch jederzeit die Möglichkeit, diese Funktionen mit eigenem Know How zu erweitern.

## Qualität

An die Maschinen und Systeme unserer Kunden werden höchste Anforderungen bezüglich der Ausfallsicherheit gestellt. Compax3 von Parker Hannifin übertrifft die hohen Ansprüche an die Qualität einer Automatisierungskomponente bei weitem. Nicht nur die Qualitätskennzahlen, sondern auch unsere Kunden sprechen hier eine eindeutige Sprache.

## Sicherheit

Aber auch an die Sicherheit der Maschinen – z.B. ganz offensichtlich bei Pressen und Robotern – werden hohe Anforderungen gestellt. Antriebsintegrierte Lösungen, wie bei Compax3 realisiert, unterstützen den Maschinenentwickler bei der Realisierung sicherer und trotzdem ökonomischer Lösungen.

## Regelungstechnik

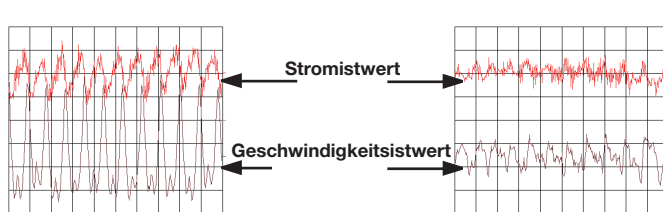
### Echtzeit Signalverarbeitung

- Reduktion des Quantisierungsrauschens
- Steigerung der Signalauflösung
  - Durch Überabtastung des Geschwindigkeits- und Stromsignals
- Online - Geberfehler - Kompensation von Offset- und Verstärkungsfehlern
- 14 Bit Auflösungssteigerung (Steigerung der Auflösung der Maßstabsteilung um bis zu 14 Bit)
  - Durch Interpolation von Sinus - Cosinus - Gebersignalen
- Ermittlung der Geschwindigkeit durch Beobachertechnik
- Verdoppeln der Reglerbandbreite
  - Durch Lastmomentbeobachter - Prinzip

### Signalauflösung



### Online - Geberfehler - Kompensation

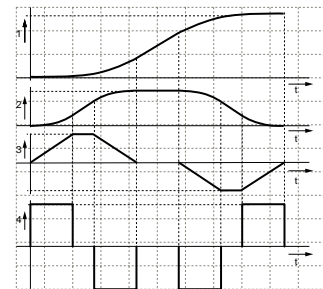


### Ruckbegrenzte

#### Sollwertgenerierung, dadurch:

- Schonender Umgang mit dem bewegten Gut
- Erhöhung der Lebensdauer von mechanischen Elementen
- Überschwingfreies Positionieren
- Weniger Anregung für Elastizität der Maschine

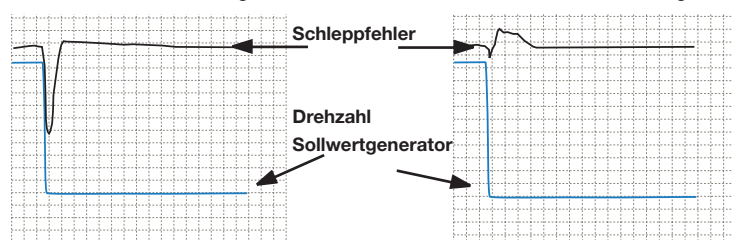
- 1: Position
- 2: Geschwindigkeit
- 3: Beschleunigung
- 4: Ruck



### Regelung:

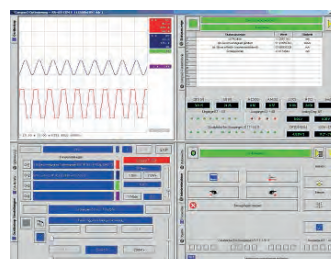
- Regler im Rückführzweig vermeidet differenzierende Anteile im Zähler der Übertragungsfunktion (diese führen zu starkem Überschwingen des Istwerts)
- Automatischer und robuster Reglerentwurf
  - Anwenderorientierte Optimierungsparameter "Dämpfung" und "Steifigkeit"
- Optimierung des Führungsverhaltens
- Minimierung des Schleppfehlers
  - Durch Vorsteuerung von Drehzahl, Beschleunigung, Strom und Ruck
- Dual Loop Option
  - Über ein zusätzliches Gebersystem zur Erfassung der Istposition der Last lässt sich die Lastregelung aktivieren.

### Wirkung der Vorsteuermaßnahmen am Beispiel der Ruckvorsteuerung



### Inbetriebnahme / Regleroptimierung

- Automatisches Ermitteln des Lasträgheitsmoments
- Compax3 - MotorManager zum Ermitteln der Motorkenngrößen und des Motorlagegebers
- Optimierung mit integrierter Oszilloskop - Funktion



## Sicherheitstechnik

### Integrierte Sicherheit im Compax3

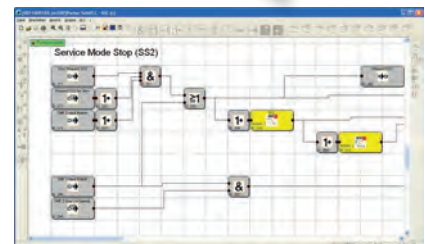
Ein moderner Antriebsregler muss heute neben den typischen Aufgaben der Bewegungsführung auch relevante sicherheitsgerichtete Aufgaben übernehmen können, um die Forderungen der neuen Maschinenrichtlinie 2006/42/EG zu erfüllen. Durch die integrierte Sicherheitsfunktion STO - "Safe Torque OFF" ersparen Sie sich Platz und Kosten für externe Leistungsrelais. Externe fehleranfällige Verdrahtung wird dadurch ebenfalls reduziert.

STO wird heute als Standard mit den Servoantrieben der Familie Compax3 angeboten. Darüber hinaus kann der mehrachsige Servoantrieb Compax3M über die Optionskarte S3 weitere anspruchsvolle Sicherheitsfunktionen im Antrieb bereitstellen. Details siehe Technische Daten, "Sicherheitstechnik" (Seite 20)

### Servo-Antriebe der Serie Compax3M optional mit integrierter Sicherheitstechnik

Servoantriebe der Baureihe Compax3 bieten standardmäßig die Funktion STO (Safe Torque Off), mit deren Hilfe wichtige Funktionen, z.B. der Schutz gegen unerwarteten Wiederanlauf realisiert werden. In vielen Anwendungsfällen ist die Grundfunktion STO (Safe Torque Off) allerdings nicht ausreichend, da in vielen Fällen z.B. Einrichtvorgänge bei laufender Maschine erforderlich sind. Speziell für solche Applikationen steht für Compax3M die Optionskarte S3 zur Verfügung, die folgende Funktionen nach EN61800-5-2 zur Verfügung stellt:

- SS1 - Safe Stop 1 (Sicherer Stopp 1)
- SS2 - Safe Stop 2 (Sicherer Stopp 2)
- SOS – Safe Operating Stop (Sicherer Betriebshalt)
- SLS – Safely Limited Speed (Sicher begrenzte Geschwindigkeit)
- SLP - Safely Limited Position (Sicher begrenzte Position)
- SLI – Safely Limited Increment (Sicher begrenztes Schrittmaß)
- SDI – Safe Direction (Sichere Bewegungsrichtung)
- SSM - Safe Speed Monitor (Diagnoseausgang für SLS)



Die Programmierung und Validierung der sicheren Bewegungsfunktionen erfolgt mit Hilfe des Sicherheitseditors SafePLC, der im Compax3 ServoManager integriert ist.

### Produktivitätssteigerung durch antriebsintegrierte Sicherheitstechnik

#### Risiko: Einrichten

#### Maßnahmen:

#### Sicher begrenzte Geschwindigkeit – Safely-limited speed (SLS)

Die Funktion "Sicher begrenzte Geschwindigkeit" überwacht den Antrieb auf Einhaltung einer definierten Maximalgeschwindigkeit. Bei Überschreiten des Geschwindigkeitsgrenzwertes wird der Antrieb sicher abgeschaltet.

#### Sichere Bewegungsrichtung – Safe direction (SDI)

Durch die Funktion "Sichere Bewegungsrichtung" wird gewährleistet, dass die Bewegung eines Antriebs nur in eine (definierte) Richtung erfolgen kann. Bei Verletzung der vorgeschriebenen Drehrichtung wird der Antrieb sicher abgeschaltet.

#### Vorteile

Sicheres Arbeiten bei geöffneten Schutzgittern führt zu:

- Reduzierten Rüstzeiten durch besseren Einblick in den Rüstbereich
- Höherer Arbeitssicherheit durch Sicherstellung der Bewegungsrichtung entsprechend der gewählten Tippfunktion
- Höherer Arbeitssicherheit durch sicher begrenzte Einrichtgeschwindigkeiten

#### Risiko: Eingriff in den Prozess

#### Maßnahmen:

#### Sicherer Betriebshalt – Safe operating stop (SOS)

Die Funktion "Sicherer Betriebshalt" überwacht die erreichte Stopp-Position der Achse und verhindert ein Verlassen des Positionsfensters. Die Regelfunktionen des Antriebs bleiben dabei vollständig aktiv. Bei Verlassen des überwachten Positionsfensters wird der Antrieb sicher abgeschaltet.

#### Sicherer Stopp 2 – Safe stop 2 (SS2)

Mit der Funktion "Sicherer Stopp 2" wird der Antrieb geregelt heruntergefahren und danach der "Sichere Betriebshalt" eingeleitet. Im "Sicheren Betriebshalt" bleiben die Regelfunktionen des Antriebs vollständig aktiv.

#### Vorteile

Sicherer Betriebshalt (SOS und SS2) führt zu höherer Produktivität durch:

- Erhalt der Achsensynchronität
- Einfacheres und schnelles Wiederanlaufen der Anlagen
- Höhere Sicherheit durch Schutz vor unerwartetem Wiederanlauf der Anlage

## Geräte - Technologien

### Compax3 I10T10: Analog oder Schritt- / Richtungs -Eingang

#### Funktionsumfang I10T10

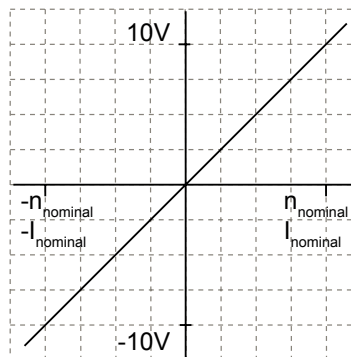
Compax3 I10T10 mit analoger Schnittstelle oder alternativ mit Schritt- / Richtungs- bzw. Encoder- Stellsignalen ist der einfache und preiswerte Einstieg in die Servoantriebstechnik. Die zentrale Steuereinheit, ob SPS oder PC, bleibt dabei in unveränderter Form erhalten.

Compax3 I10T10 ist der ideale Migrationspfad von analogen  $\pm 10$  V Antrieben zu digitalen, intelligenten Servoantrieben.

Sie können zwischen unterschiedlichen Betriebsarten wählen:

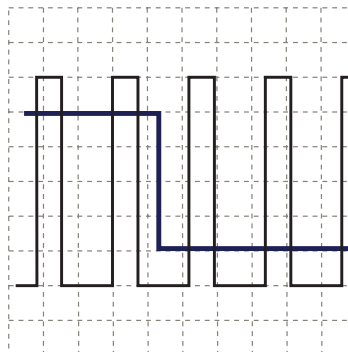
#### $\pm 10$ V - Eingang

- $\pm 10$  V Drehzahlvorgabe mit Encodernachbildung als Lage-Istwert-Rückkopplung
- $\pm 10$  V Stromsollwertvorgabe mit Encodernachbildung als Lage-Istwert-Rückkopplung und konfigurierbaren Haltefunktionen
- Nullimpuls der Nachbildung innerhalb einer Motorumdrehung frei wählbar



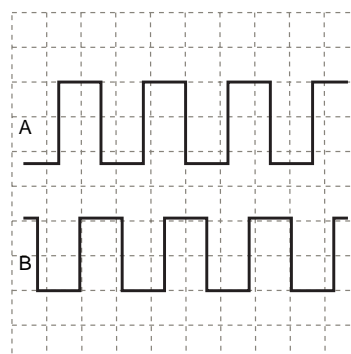
#### Schritt- / Richtungs-Eingang

- Schritt- / Richtungs-Signalen als 24 V-Pegel oder
- Schritt- / Richtungs-Signalen entsprechend RS422



#### Encoder-Eingang

- RS422
- 24 V-Pegel

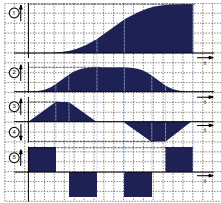




## Compax3 T11: Positionieren

### Funktionsumfang T11

Compax3 in der Ausführung "Positionieren" ist wegen seiner hohen, praxisnahen Funktionalität für viele Anwendungen die optimale Grundlage für eine leistungsfähige Bewegungsautomation.

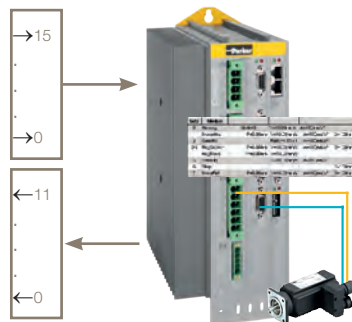


- Bis zu 31 Bewegungsprofile können mit der PC-Software angelegt werden:
  - Absolutes oder relatives Positionieren
  - Elektronisches Getriebe
  - Markenbezogenes Positionieren
  - Geschwindigkeitsregelung
  - Stop - Satz
- Dynamisches Positionieren
- Bewegungsprofile im netzausfall-sicheren Flash
- Bewegungsprofile über Feldbus oder digitale Ein-/Ausgänge anwählbar
- Umfangreiche Auswahl an Maschinennullmodi zur Anpassung Ihrer Applikation
- Erfassung der Absolutlage durch abstandscodierte Geber
- Einfache Inbetriebnahme
  - Geführte Konfiguration mit dem Compax3 ServoManager
  - Flexible Optimierung
- Einstellbare Ruckbegrenzung
- Optionale Erweiterung der digitalen E/As

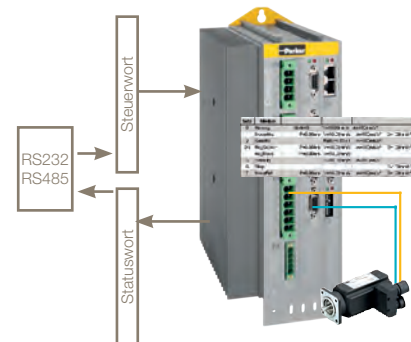
### Compax3 I12T11 / Bewegungssteuerung:

- Über digitale E/As
- Über RS232 / RS485 mittels Steuer- & Statuswort
- Bis zu 31 Bewegungsfunktionen über Satztabelle
- Statusbits für jeden Bewegungssatz

Zugriff über Compax3 Ein- und Ausgänge:



Zugriff über RS232 / RS485:

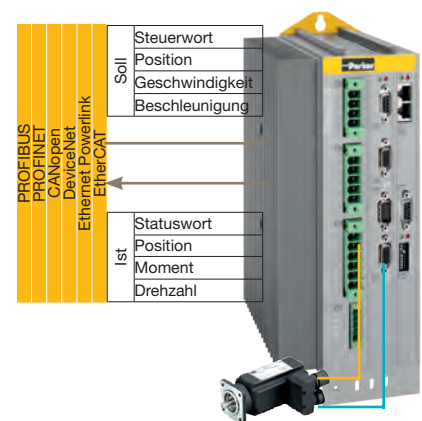


### Compax3 I2xT11 / I3xT11 Bewegungssteuerung:

- Profilkonform über PROFIBUS, PROFINET, CANopen, DeviceNet, Ethernet Powerlink und EtherCAT
- Direkte Satzvorgabe über Bustelegramm oder
- Satzanwahl (31 Bewegungssätze)
- Statusbits für jeden Bewegungssatz
- Betriebsarten:
  - Drehzahlregler, direktes Positionieren, Positionieren mit Satzanwahl

#### Kenndaten:

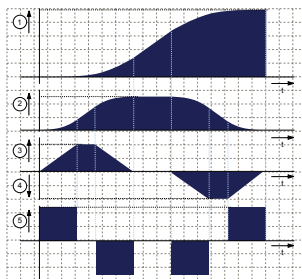
<b>PROFIBUS</b>	
Profil:	PROFIdrive-Profil Antriebstechnik V3
DP-Versionen:	DPV0 / DPV1
Baudrate:	bis 12 Mbit/s
<b>PROFINET</b>	
Profil:	PROFIdrive-Profil Antriebstechnik V4.1
Version:	PROFINET IO (RT)
Übertragungsart:	100BASE-TX (Full Duplex)
<b>CANopen</b>	
Profil:	MotionControl CiADS402
Baudrate:	20...1000 kbit/s
<b>DeviceNet</b>	
I/O - Daten:	bis 32 Byte
Baudrate:	125...500 kbit/s
Teilnehmer:	bis 63 Slaves
<b>Ethernet Powerlink</b>	
Profil:	MotionControl CiADS402
Baudrate:	100 Mbit/s (FastEthernet)
Zykluszeit:	ab 500 µs
<b>EtherCAT</b>	
Profil:	MotionControl CiADS402
Baudrate:	100 Mbit/s (FastEthernet)
Zykluszeit:	ab 125 µs



**Bewegungsfunktion:**

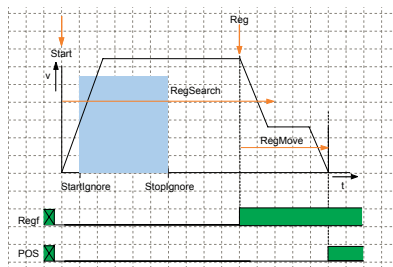
**Absolute / relative Positionierung:**  
MoveAbs und MoveRel

- Ein Bewegungssatz definiert eine komplette Bewegung mit sämtlichen einstellbaren Parametern.
  - (1) Zielposition
  - (2) Verfah-Geschwindigkeit
  - (3) Maximale Beschleunigung
  - (4) Maximale Verzögerung
  - (5) Maximaler Ruck



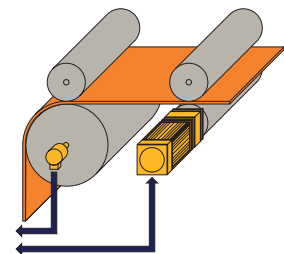
**Markenbezogenes Positionieren:**  
RegSearch, RegMove

- Beim markenbezogenen Positionieren werden 2 Bewegungen definiert.
  - RegSearch: Suche eines externen Signals - einer Marke; z.B. eine Kennzeichnung auf einem Produkt
  - RegMove: Mit dem externen Signal wird die Suchbewegung unterbrochen und es folgt ohne Übergang die 2. Bewegung um einen Offset
- Genauigkeit der Markenerfassung: <1 µs



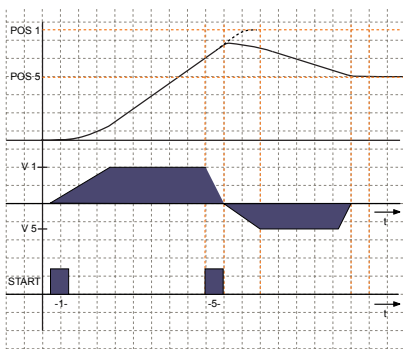
**Elektronisches Getriebe:**  
Gearing

- Synchron zu einer Leitachse mit beliebigem Übersetzungsverhältnis verfahren. Die Position der Masterachse kann erfasst werden über:
  - +/-10 V Analogeingang
  - Schritt- / Richtungs - Eingang
  - den Encoder - Eingang oder
  - HEDA, bei Compax3 - Master



**Dynamisches Positionieren**

- Während einer Positionierung können Sie zu einem neuen Bewegungsprofil wechseln - es erfolgt ein dynamischer Übergang.



**Geschwindigkeitsregelung:**  
Velocity

- Definiert über die Geschwindigkeit und die Beschleunigung.

**Bewegung anhalten:**  
Stop

- Der Stop - Satz bricht den laufenden Bewegungssatz ab.

Satz	Modus	Mode=0	V=10.00mm/s	A=100mm/s²	D=100mm/s²	J=1000000mm/s³	
0	Homing						000
1	MoveAbs	P=10.00mm	V=10.00mm/s	A=100mm/s²	D=100mm/s²	J=1000000mm/s³	1XX
2	Velocity		V=30.00mm/s	A=100mm/s²			XX1
3	Gearing		Ratio=0.25 / 1	A=100mm/s²			XX1
4	Stop				D=100mm/s²	J=1000000mm/s³	0XX
5/6	RegSearch	P=50.00mm	V=10.00mm/s	A=100mm/s²	D=100mm/s²	J=1000000mm/s³	0XX
	RegMove	P=60.00mm	V=10.00mm/s	A=100mm/s²	D=100mm/s²	J=1000000mm/s³	0XX
7	MoveRel	P=-100.00mm	V=10.00mm/s	A=100mm/s²	D=100mm/s²	J=1000000mm/s³	11X
8	Gearing		Ratio=0.33 / 1	A=100mm/s²			XX1
9	MoveAbs	P=20.00mm	V=10.00mm/s	A=100mm/s²	D=100mm/s²	J=1000000mm/s³	0XX
10	Stop				D=100mm/s²	J=1000000mm/s³	0XX
11	MoveAbs	P=40.00mm	V=10.00mm/s	A=100mm/s²	D=100mm/s²	J=1000000mm/s³	11X
12/13	RegSearch	P=100.00mm	V=10.00mm/s	A=100mm/s²	D=100mm/s²	J=1000000mm/s³	000
	RegMove	P=0.00mm	V=10.00mm/s	A=100mm/s²	D=100mm/s²	J=1000000mm/s³	111
14	MoveRel	P=-40.00mm	V=10.00mm/s	A=100mm/s²	D=100mm/s²	J=1000000mm/s³	0XX
15	Stop				D=100mm/s²	J=1000000mm/s³	0XX
16	Velocity		V=25.00mm/s	A=100mm/s²			0XX
17	Gearing		Ratio=1.00 / 1	A=100mm/s²			XX1
18/19	RegSearch	P=70.00mm	V=10.00mm/s	A=100mm/s²	D=100mm/s²	J=1000000mm/s³	0XX
	RegMove	P=0.00mm	V=10.00mm/s	A=100mm/s²	D=100mm/s²	J=1000000mm/s³	1XX
20	MoveAbs	P=0.00mm	V=10.00mm/s	A=100mm/s²	D=100mm/s²	J=1000000mm/s³	0XX
21	Gearing		Ratio=0.13 / 1	A=100mm/s²			0XX
22	MoveAbs	P=0.00mm	V=10.00mm/s	A=100mm/s²	D=100mm/s²	J=1000000mm/s³	0XX
23	Stop				D=100mm/s²	J=1000000mm/s³	0XX
24	End						000

Eingabe von Bewegungssätzen

## Compax3 T30: IEC 61131-3 Positionieren mit Funktionsbausteinen nach PLCopen

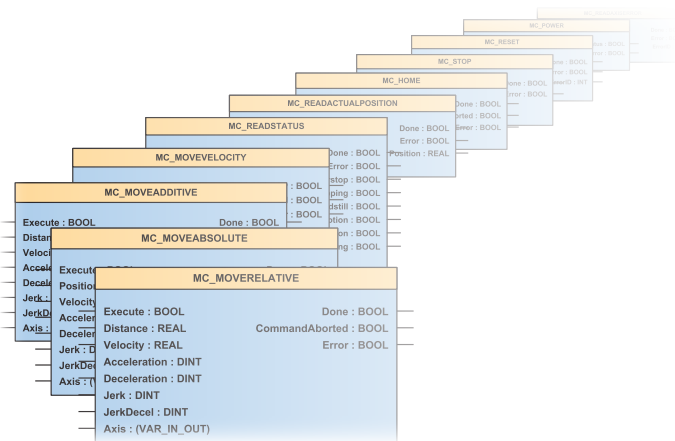
### Funktionsumfang T30

- Programmierbar nach IEC 61131-3
- Programmiersystem: CoDeSys
- bis zu 6000 Anweisungen
- 650 16Bit - Variablen / 200 32Bit - Variablen
- Rezepttabelle mit 288 Variablen
- 3 16Bit Retain - Variablen / 3 32Bit Retain - Variablen
- Ein-/Ausgänge:
  - 8 digitale Eingänge (24 V Pegel)
  - 4 digitale Ausgänge (24 V Pegel)
  - 2 analoge Eingänge (14 Bit)
  - Optionale Erweiterung um 12 Ein-/Ausgänge
- IEC 61131-3-Standardbausteine:
  - Bis zu 8 Timer (TON, TOF, TP)
  - Trigger (R\_TRIG, F\_TRIG)
  - FlipFlops (RS, SR)
  - Zähler (CTU, CTD, CTUD)
- Gerätespezifische Funktionsbausteine:
  - C3\_Input: Erzeugen eines Eingangsprozessabbilds
  - C3\_Output: Erzeugen eines Ausgangsprozessabbilds
  - C3\_ReadArray: Zugriff auf Rezepttabelle
  - Kraftregelung auf Anfrage
- PLCopen - Funktionsbausteine:
  - Positionierung: absolut, relative, additiv, endlos
  - Maschinennull
  - Stop, Bestromen der Endstufe, Quit
  - Position, Gerätezustände, Achsfehler auslesen
  - Elektronisches Getriebe (MC\_GearIn)



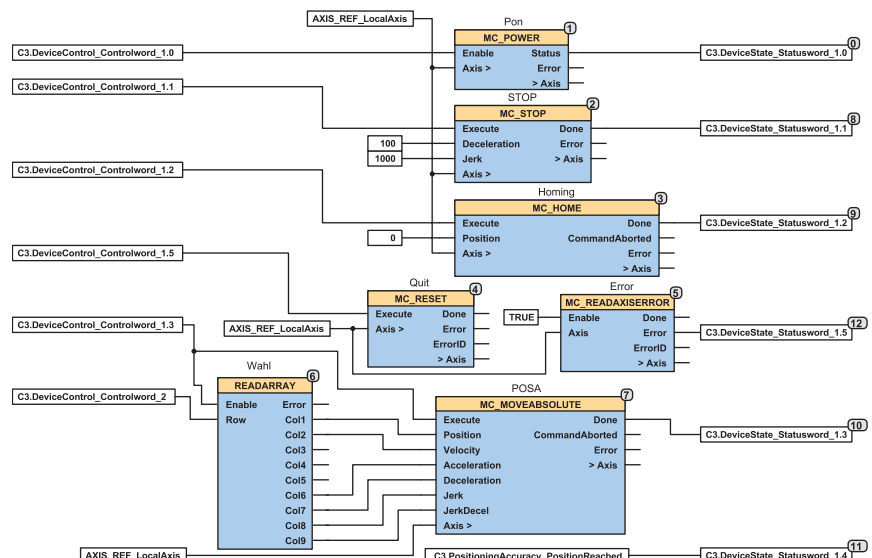
### Funktionsbausteine von Compax3

- Absolute Positionierung
- Stop
- Achsfehler auslesen
- Relative Positionierung
- Maschinennull
- Quittieren von Fehlern
- Additive Positionierung
- Bestromen der Endstufe
- Auslesen der aktuellen Position
- Endlose Positionierung
- Gerätezustand auslesen
- Elektronisches Getriebe



### Beispiel einer über ein Bus-Interface gesteuerten IEC 61131-Anwendung:

- 2 Controlwörter werden auf den zyklischen Kanal des Busses gelegt.
- Die Positionssätze (Position, Geschwindigkeit, Beschleunigung, ...) werden in einer Tabelle (Array) abgelegt.
- Über Controlword\_2 wird der gewünschte Positionssatz ausgewählt.
- Die einzelnen Bits des Controlword\_1 steuern die Positionierungen.
- Eine Rückmeldung erfolgt über ein Statuswort, welches auf dem zyklischen Kanal des Busses liegt.



## Compax3 T40: IEC 61131-3 Positionieren mit Cam Funktionsbausteinen

### Funktionsumfang T40:

Mit Compax3 T40 können mechanische Kurvenscheiben und Nockenschaltwerke elektronisch nachgebildet werden.

Die "Elektronische Kurvenscheibe - T40" wurde insbesondere für den

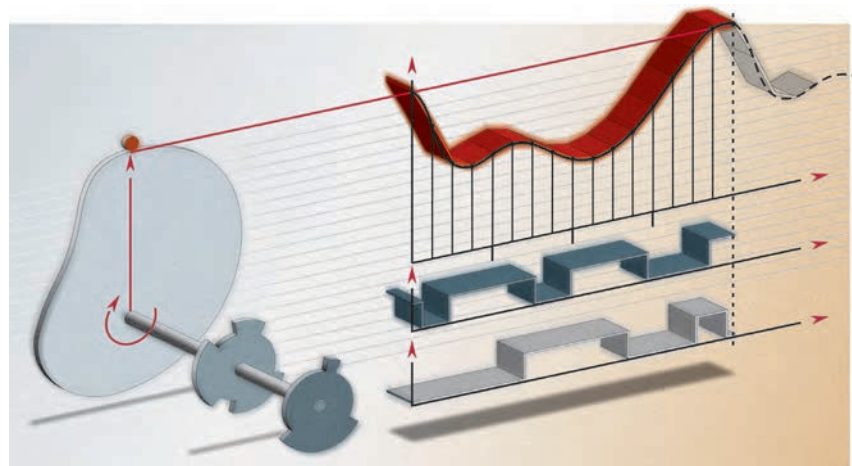
- Verpackungsmaschinenbau,
- für die Druckindustrie sowie
- für Anwendungen optimiert, in denen eine mechanische Kurvenscheibe durch eine flexible, zyklisch arbeitende elektronische Lösung ersetzt werden soll.

Es lassen sich damit diskontinuierliche Materialzufuhr, fliegende Messer und ähnliche Antriebsapplikationen mit verteilter Antriebsleistung realisieren. Compax3 T40 unterstützt reale und virtuelle Masterbewegungen. Darüber hinaus kann der Anwender fliegend auf andere Kurven oder Kurvensegmente umschalten. Programmiert wird in gewohnter Umgebung der IEC 61131-3.

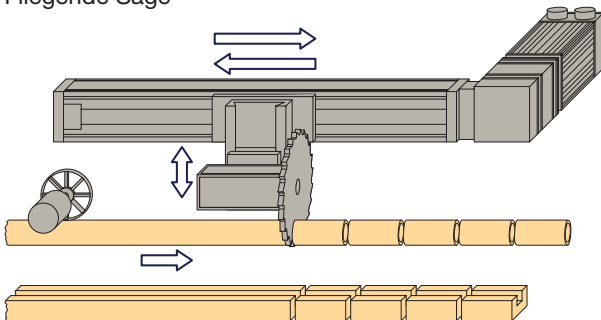
Mit den Cam - Funktionsbausteinen und dem CamDesigner lassen sich Kurvenscheiben - Applikationen einfach lösen.

### Funktion T40 auf einen Blick:

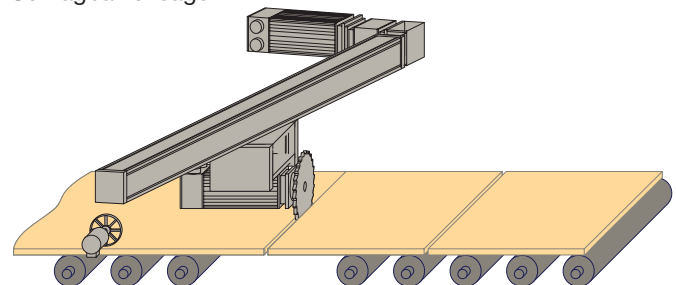
- Technologiefunktion T30 komplett integriert und verfügbar
- Masterpositionserfassung
- Markensynchronisierung
- Nockenschaltwerk
- Ein- und Auskoppelfunktion
- Kurvenprofile
- Kurvenspeicher
- Kurvenerstellung mit CamDesigner



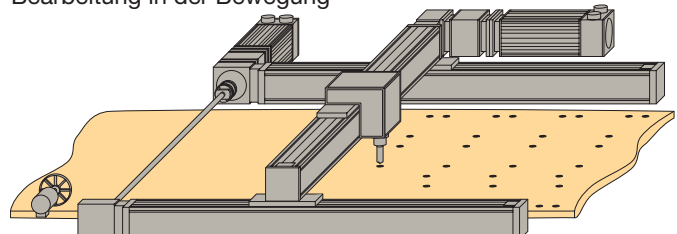
### Fliegende Säge



### Schrägbalkensäge

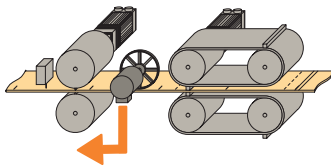


### Bearbeitung in der Bewegung



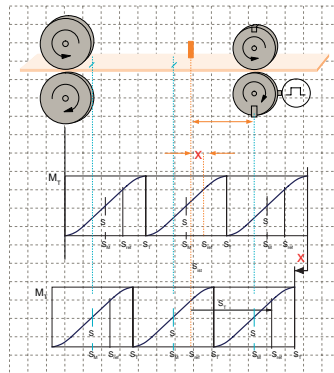
### Masterpositionserfassung

- Erfassung über SSI Encoder oder Inkrementalencoder
- Erfassung über den Echtzeitbus HEDA
- Virtueller Master:
  - Über eine 2. Achse im IEC - Programm lässt sich ein Bewegungsprofil programmieren, welches einem oder mehreren Slaves als Masterbewegung dient



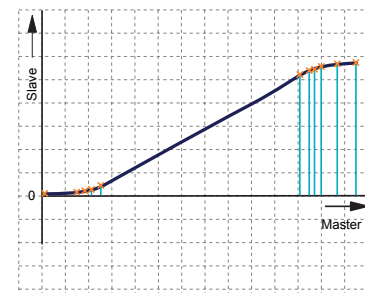
### Markensynchronisierung

- Master- oder slaveorientiert (gleichzeitig, kurvenunabhängig)
- Hochgenaue Markenerfassung (Genauigkeit <math>< 1 \mu\text{s}</math>; Touchprobe)



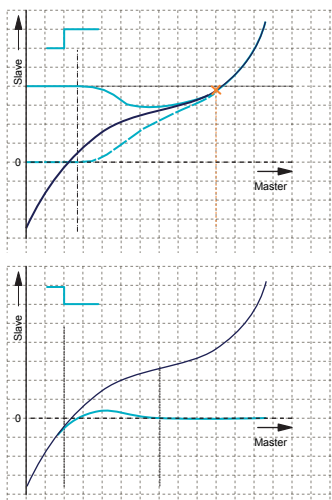
### Kurvenspeicher

- 10000 Stützstellen (Master / Slave) im 24 Bit-Format
- Hohe effektive Stützstellenzahl durch:
  - Nicht äquidistante Stützstellen der Master- und Slavekoordinaten (netz-ausfallsicher gespeichert)
  - Lineare Interpolation zwischen den Stützstellen
- Kurvenspeicher für bis zu 20 Kurven



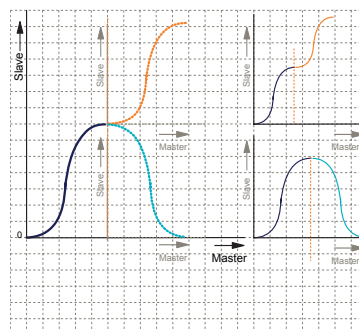
### Ein- und Auskoppelfunktionen

- Mittels Sollwertgenerator
- Mittels Überblendfunktion
- Ohne Drehzahlüberhöhung über mehrere Masterzyklen
- Nahezu freies Gestalten der Ein- und Auskoppelbewegung
- Mastergeführte Koppelbewegung
- Beliebige Stillstandsposition



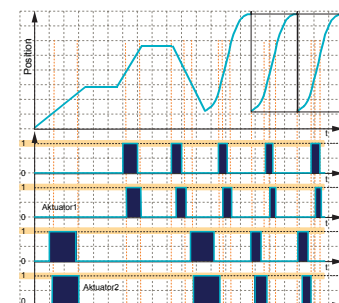
### Kurvenprofile

- Aufteilung in bis zu 20 Kurven-segmente möglich, dadurch:
  - Nahezu beliebiges Kurvenverkettungen (vorwärts und rückwärts)
  - Freiprogrammierbares, ereignis-gesteuertes Kurvenverzweigen
  - Kurvensegmente und komplette Kurvenprofile skalierbar



### Nocken-Schaltwerk

- 36 Nocken mit jeweils eigener Quelle.
- 4 schnelle Nocken (125  $\mu\text{s}$  je Nocke), Standard: 500  $\mu\text{s}$ .
- 32 serielle Nocken, 16 ms/Nockenzyklus (0,5 ms/ Nocke).
- Totzeitkompensierte Nocken: Sie geben die Verzögerungszeit Ihrer Schaltglieder an; Compax3 setzt die Nocken entsprechend zeitlich früher.





## Compax3F: Hydraulikregler

Der Hydraulikregler Compax3F ist ein weiterer Teil der Compax3 - Familie und basiert auf dem bekannten digitalen Antriebsregler Compax3. Damit stehen dem Anwender alle Vorteile der Compax3 - Familie nun auch in der Servo- und Proportionalhydraulik zur Verfügung. Der Hydraulikregler steht mit folgenden Technologien zur Verfügung:



### Technologiefunktionen

- T11: Positionieren
- T30: Bewegungssteuerung programmierbar nach IEC 61131-3
- T40: Elektronische Kurvenscheibe

### Kommunikation



PROFIBUS und PROFINET sind eingetragene Warenzeichen von PROFIBUS & PROFINET International (PI). EtherCAT® ist eingetragenes Warenzeichen und patentierte Technologie, lizenziert von Beckhoff Automation GmbH, Germany.

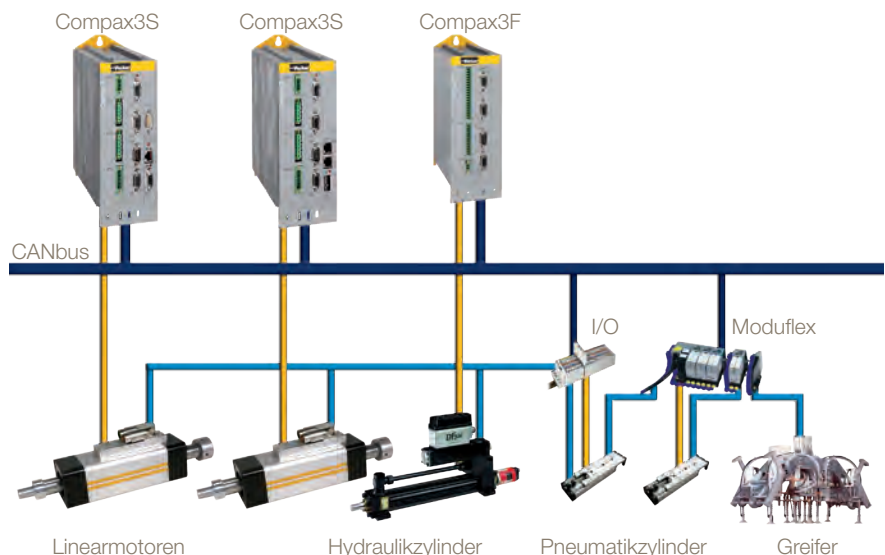
Gerät:	Compax3 F001 D2 F12 Ixx Txx Mxx
<b>Spannungsversorgung</b>	
Spannungsbereich	21-27 VDC
<b>Ein- und Ausgänge</b>	
8 Steuereingänge	24 VDC / 10 kOhm
4 Steuerausgänge	Aktiv HIGH / kurzschlussfest / 24 V / 100 mA
4 analoge Stromeingänge	14 Bit
2 analoge Spannungseingänge	14 Bit
4 analoge Ausgänge	16 Bit, Strom oder Spannung
2 analoge Monitorausgänge	8 Bit
<b>Kommunikation</b>	
RS232	115200 Baud
RS485 (2- oder 4-Draht)	9600, 19200, 38400, 57600 oder 115200 Baud
...	
<b>Feedback</b>	
	1 V <sub>SS</sub> SinusCosinus (max. 400 Hz) RS422 Encoder (max.5 MHz oder Schritt/Richtung) SSI (RS422) Start/Stop (Time of Flight, RS422) EnDat2.1, EnDat2.2
<b>Baugröße / Gewicht</b>	
H x B x T [mm]	199 x 80 x 130
Gewicht [kg]	2,0
Gehäuse / Schutzart	Geschlossenes Metallgehäuse, IP20

### Der Vorteil:

- Auf Ebene der Steuerungstechnik muss kein Unterschied mehr gemacht werden, ob eine Bewegung von einer hydraulischen oder einer elektromechanischen Achse ausgeführt wird.
- Gemeinsame Softwaretools für Elektromechanik und Hydraulik, die den Aufbau hybrider Maschinen unterstützen.

Insbesondere die Kombination mit dem hochdynamischen Ventil DFplus kann vom Anwender vorteilhaft zur Leistungssteigerung seiner Maschinen genutzt werden.

### Beispiel: Systemaufbau



# Technische Merkmale

## Technische Daten

### Compax3S

Compax3		S025V2	S063V2	S100V2	S150V2	S015V4	S038V4	S075V4	S150V4	S300V4 <sup>(1)</sup>
	Unit									
<b>Versorgungsspannung und Geräteströme</b>										
<b>Versorgungsspannung</b>	[V]	1*230/240 VAC (80...253 VAC) / 50...60 Hz		3*230/240 VAC (80...253 VAC) / 50...60 Hz		3*400/480 VAC (80...528 VAC) / 50...60 Hz				
<b>Ausgangsnennstrom (effektiv)</b>	[A]	2,5	6,3	10	15	1,5	3,8	7,5	15	30
<b>Spitzenstrom (&lt;5 s)</b>	[A]	5,5	12,6	20,0	30,0	4,5	9,0	15,0	30,0	60,0
<b>Leistung</b>	[kVA]	1,0	2,5	4,0	6,0	1,25	3,1	6,2	11,5	25,0
<b>Steuerspannung</b>	[V]	24 VDC ±10 %, Welligkeit <1 Vss								
<b>Stromaufnahme</b>	[A]	0,8 A (Compax3) (+ digitale Ausgänge je 0,1 A + Motorbremse bis zu 1,6 A)								
<b>Bremsbetrieb</b>										
<b>Kapazität</b>	[µF]	560	1120	780	1170	235	235	470	690	1100
<b>Speicherbare Energie</b>	[Ws]	15 @230 V	30 @230 V	21 @230 V	31 @230 V	37@400 V 21@480 V	37@400 V 21@480 V	75@400 V 42@480 V	110@400 V 61@480 V	176@400 V 98@480 V

<sup>(1)</sup> Betrieb mit Kondensatormodul Modul C4.

### Compax3H

Compax3		H050V4	H090V4	H125V4	H155V4
	Unit				
<b>Versorgungsspannung und Geräteströme</b>					
<b>Versorgungsspannung</b>	[V]	3*400/480 VAC (350...528 VAC) / 50...60 Hz			
<b>Ausgangsnennstrom (effektiv)</b>	[A]	50,0	90,0	125,0	155,0
<b>Spitzenstrom (&lt;5 s)</b>	[A]	75,0	135,0	187,5	232,5
<b>Leistung</b>	[kVA]	35,0	70,0	91,0	109,0
<b>Steuerspannung</b>	[V]	24 VDC ±10 %, Welligkeit <1 Vss			
<b>Stromaufnahme</b>	[A]	0,8 A (Compax3) (+ digitale Ausgänge je 0,1 A + Motorbremse bis zu 1,6 A)			
<b>Bremsbetrieb</b>					
<b>Kapazität</b>	[µF]	2600	3150	5000	5000
<b>Speicherbare Energie</b>	[Ws]	602@400 V 419@480 V	729@400 V 507@480 V	1158@400 V 806@480 V	1158@400 V 806@480 V

### Compax3M

Compax3		M050D6	M100D6	M150D6	M300D6
	Unit				
<b>Versorgungsspannung und Geräteströme</b>					
<b>Versorgungsspannung</b>	[V]	325...679 VDC (Bemessungsspannung 560 VDC)			
<b>Ausgangsnennstrom (effektiv)</b>	[A]	5	10	15	30
<b>Spitzenstrom (&lt;5 s)</b>	[A]	10	20	30	60
<b>Leistung (bei 560 VDC)</b>	[kVA]	3,33	6,66	10	20
<b>Bremsbetrieb</b>					
<b>Kapazität</b>	[µF]	110	220	220	440
<b>Speicherbare Energie</b>	[Ws]	18@400 V 10@480 V	37@400 V 21@480 V	37@400 V 21@480 V	74@400 V 42@480 V



## Netzmodul PSUP

Netzmodul	Unit	PSUP10			PSUP20			PSUP30 <sup>(1)</sup>		
Versorgungsspannung		3*230...480 VAC ±10 % 50...60 Hz (Rated voltage 3*400 VAC)								
Ausgangsspannung		325...680 VDC ±10 %								
Versorgungsspannung	[VAC]	230	400	480	230	400	480	230	400	480
Ausgangsleistung	[kVA]	6	10	10	12	20	20	18	30	30
Impulsleistung (<5 s)	[kVA]	12	20	20	24	40	40	34	60	60
Steuerspannung		24 VDC ±10 %								
Maximale Welligkeit		<1 Vss								
Stromaufnahme	[A]	0,2 A			0,3 A			0,3 A		
	[A]	C3M050D6: 0,85 A		C3M100D6: 0,85 A	C3M150D6: 0,85 A		C3M300D6: 1,0 A			
		( + Summenbelastung der digitalen Ausgänge + Strom für die Motorhaltebremse bis 1,6 A)								

<sup>(1)</sup> Betrieb von PSUP30 nur mit Netzdrossel siehe "Erforderliche Netzdrossel für PSUP30: 0,45 mH / 55 A" siehe Seite 27

## Sicherheitstechnik

### Compax3S

Sicher abgeschaltetes Moment (Safe Torque Off) nach EN ISO 13849:2008, Kategorie 3, PL=d/e. Zertifiziert: BG-PRÜFZERT

### Compax3M

- Standard S1
  - Sicher abgeschaltetes Moment (Safe Torque Off) nach ENISO 13849:2008, Kategorie 3, PL=e. Zertifiziert: BG-PRÜFZERT
- Erweitert (Option S3)
  - Das Gerät Compax3M mit der Option S3 erfüllt die Anforderungen der Prüfgrundlagen (Kat. 4 / PL e PL=e nach EN ISO 13849-1, SIL CL 3 nach EN 61800-5-2 / EN 62061 / EN 61508) und kann in Anwendungen bis Kat. 4 / PL e nach EN ISO 13849-1 und SIL 3 nach EN 62061 / EN 61508 eingesetzt werden.

## Positionierung

### Positionierung an der Motorwelle

- Resolver (Option F10)
    - Auflösung: 16 Bit (= 0,005°)
    - Absolutgenauigkeit: +/-0,167°
  - SinCos® (Option F11)
    - Lage-Auflösung: 13,5 Bit/Encodersinusperiode => 0,03107°/Geberstrichzahl
  - Direktantriebe (Option F12)
    - Maximale Lageauflösung:  
Linear: 24 Bit pro Motormagnetabstand  
Rotativ: 24 Bit pro Motorumdrehung
    - Bei 1 Vss-Sinus-Cosinus-Encodern (z.B. EnDat): 13,5 Bit / Maßstabsteilung des Encoders. Bei RS422-Encodern: 4xEncoderauflösung / Encoderbypass möglich. Genauigkeit der Gebernullimpulserfassung = Genauigkeit der Geberauflösung. Bei analogen Hallensensoren mit 1 Vss-Signal: 13,5 Bit / Motormagnetabstand
- Die Genauigkeit des Lagesignals wird im wesentlichen bestimmt durch die Art und Genauigkeit des eingesetzten Gebers.

### Sollwertgenerator

- Ruckbegrenzte Rampen
- Wegangabe in Inkrementen, mm, inch bzw. variabel durch Skalierungsfaktor
- Vorgabe von Geschwindigkeit, Beschleunigung, Verzögerung und Ruck

### Überwachungsfunktionen

- Leistungs-/Hilfsspannungsbereich
- Motor- Endstufentemperatur / Blockierschutz
- Schleppfehlerüberwachung

## Unterstützte Motor- und Feedbacksysteme

Motoren	
	<ul style="list-style-type: none"> <li>• Sinuskommutierte Synchronmotoren               <ul style="list-style-type: none"> <li>• Maximale Drehfeldfrequenz: 1000 Hz</li> <li>• Maximale Drehzahl bei 8-poligen Motoren: 15 000 min<sup>-1</sup></li> <li>• Maximale Drehzahl: 60*1000/Polpaarzahl in min<sup>-1</sup></li> </ul> </li> <li>• Sinuskommutierte Asynchronmotoren               <ul style="list-style-type: none"> <li>• Maximale Drehfeldfrequenz: 1000 Hz</li> <li>• Maximale Drehzahl: 60*1000/Polpaarzahl - Schlupf in min<sup>-1</sup></li> </ul> </li> <li>• 3-Phasen-Synchron-Direktantriebe</li> </ul>
Feedbacksysteme	
	<p>Option F10 für</p> <ul style="list-style-type: none"> <li>• Resolver               <ul style="list-style-type: none"> <li>• Litton: JSSBH-15-E-5, JSSBH-21-P4, RE-21-1-A05, RE-15-1-B04</li> <li>• Tamagawa: 2018N321 E64</li> <li>• Siemens: 23401-T2509-C202</li> </ul> </li> </ul> <p>Option F11 für</p> <ul style="list-style-type: none"> <li>• SinusCosinus - Encoder mit Hiperface® -               <ul style="list-style-type: none"> <li>• Rotative Geber mit HIPERFACE® - Schnittstelle Schnittstelle in Single- oder Multiturn-Ausführung (Absolutlage bis 4096 Motorumdrehungen):</li> <li>• z.B: SRS/M50, SRS/M50S, SKS/M36, SEK52, SEL57, SEK37, SEL37, SEK 90/180/260</li> </ul> </li> </ul> <p>Option F12 für</p> <ul style="list-style-type: none"> <li>• EnDat 2.1 und EnDat 2.2 – Geber mit/ohne Inkrementalspur (Sinus-Cosinus-Spur)               <ul style="list-style-type: none"> <li>• Rotative Geber in Single- oder Multiturn-Ausführung (Absolutlage bis 4096 Motorumdrehungen)</li> <li>• Lineare Geber</li> </ul> </li> <li>• Analoge Hallsensoren               <ul style="list-style-type: none"> <li>• Sinus-Cosinus Signal (max. 5 VSS; typisch 1 VSS) 90° versetzt</li> <li>• U-V Signal (max. 5 VSS; typisch 1 VSS) 120° versetzt</li> </ul> </li> <li>• Lineare oder rotative Encoder               <ul style="list-style-type: none"> <li>• Sinus-Cosinus (max. 5 VSS; typisch 1 VSS) (max. 400 kHz) oder</li> <li>• TTL (RS422) (max. 5 MHz) mit folgenden Kommutierungsarten: Autokommutierung oder digitale Hallsensoren</li> </ul> </li> <li>• Abstandscodierte Geber               <ul style="list-style-type: none"> <li>• Abstandcodierung mit 1 VSS - Interface</li> <li>• Abstandcodierung mit RS422 - Interface</li> <li>• Geberfehlerkompensation: Automatische Geberfehlerkompensation</li> </ul> </li> </ul>

## Umgebungsbedingungen

Temperaturbereich					
	<table border="1"> <thead> <tr> <th>Compax3S &amp; Compax3H</th> <th>PSUP / Compax3M</th> </tr> </thead> <tbody> <tr> <td>0...45 °C</td> <td>0...40 °C</td> </tr> </tbody> </table>	Compax3S & Compax3H	PSUP / Compax3M	0...45 °C	0...40 °C
Compax3S & Compax3H	PSUP / Compax3M				
0...45 °C	0...40 °C				
Zulässige Feuchtebeanspruchung					
	max. relative Luftfeuchtigkeit ≤85 % Klasse 3K3; keine Betauung				
Aufstellhöhe					
	<ul style="list-style-type: none"> <li>• ≤1000 m über NN mit 100 % Belastbarkeit</li> <li>• ≤2000 m über NN mit 1 % / 100 m Leistungsreduzierung</li> <li>• größere Aufstellhöhe auf Anfrage</li> </ul>				
Schutzklasse					
	Schutzart IP20 nach EN 60529				

## Schnittstellen

### COM - Schnittstellen

- RS232, 115 200 Baud
- RS485, 2- oder 4-Draht) 9600, 19200, 38400, 57600 oder 115200 Baud
- USB (Compax3M), USB 2.0 Full Speed compatible

### Bussysteme

- PROFIBUS DP V0-V2 (I20), 12 Mbit/s, PROFIdrive-Profil Antriebstechnik
- CANopen (CiADS402) (I21), 20...1000 kbit/s, SDO1, PDO1, ... PDO4
- DeviceNet (I22), bis 32 Byte I/O, 125...500 kbit/s, bis 63 Slaves
- Ethernet Powerlink (I30), 100 Mbit/s (FastEthernet), ab 500 µs (typ. 1 ms) Zykluszeit
- EtherCAT (I31), 100 Mbit/s (FastEthernet), ab 125 µs (typ. 1 ms) Zykluszeit
- PROFINET (I32) zertifiziert, PROFINET IO (RT), 100BASE-TX (Full Duplex)



### Ein- und Ausgänge

- 8 Steuer - Eingänge: 24 VDC / 10 kOhm
- 4 Steuer - Ausgänge: aktiv HIGH/kurzschlussfest / 24 V/100 mA
- 2 analoge Eingänge (14 Bit)
- 2 analoge Ausgänge (8 Bit)

### Encodernachbildung

- 4-16384 Inkremente pro Umdrehung (Nullimpuls innerhalb einer Motorumdrehung frei wählbar)
- Grenzfrequenz: 620 kHz

## Standards und Konformität

### Isolationsanforderung

- Schutzklasse I nach EN 60664-1
- Berührungsschutz gegen gefährliche Spannungen nach EN 61800-5-1
- Überspannung: Spgs.-Kategorie III nach EN 60664-1
- Verschmutzungsgrad 2 nach EN 60664-1 und EN 61800-5-1

### CE-Konformität

- EG Niederspannungsrichtlinie 2006/95/EG EN 61800-5-1, Norm für elektrische Leistungsantriebssysteme mit einstellbarer Drehzahl; Anforderungen an die elektrische Sicherheit EN 60664-1, Isolationskoordinaten für elektrische Betriebsmittel in Niederspannungsanlagen EN 60204-1, Maschinennorm z.T. angewendet
- EG-EMV-Richtlinie 2004/108/EG EN 61800-3, Produktnorm für drehzahlveränderbare Antriebe

### UL - Zulassung

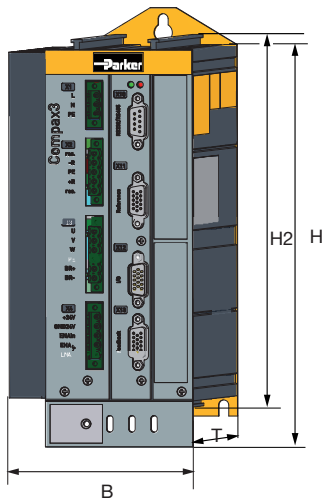
- UL konform nach UL508C
  - Compax3S: Recognised Component Mark für Kanada und den vereinigten Staaten
  - PSUP / Compax3M & Compax3H: UL Listing

### RoHS-Konformität

Für Compax3S, PSUP / Compax3M, Compax3F verfügbar entsprechend der EG Richtlinie 2002/95/EG – Beschränkung der Verwendung bestimmter gefährlicher Stoffe (RoHS = Restriction of Hazardous Substances)

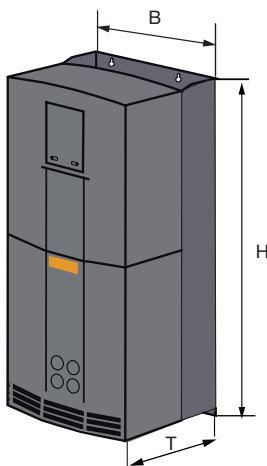
## Abmessungen

### Compax3S



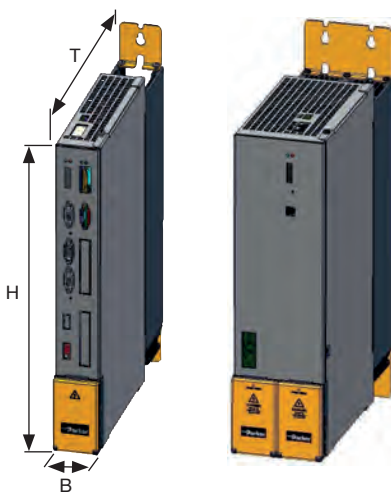
Gerät:	Abmessungen [mm]				Gewicht [kg]
	H	B	T	H2	
<b>Compax3</b>					
S025V2	216	84	172	203	2,0
S063V2		100			2,5
S100V2	115	4,3			
S150V2 / S150V4	158	6,8			
S015V4	273	84		259	3,1
S038V4		100	3,5		
S075V4		115	4,3		
S300V4	380	175		391	10,9

### Compax3H



Gerät:	Abmessungen [mm]			Gewicht [kg]
	H	B	T	
<b>Compax3</b>				
H050V4	453	252	245	17,4
H090V4	669	257	312	32,5
H125V4	720	257	355	41,0
H155V4	720	257	355	41,0

### PSUP & Compax3M



Gerät:	Abmessungen [mm]			Gewicht [kg]
	H	B	T	
<b>Compax3</b>				
M050D6	360	50	263	3,5
M100D6	360	50	263	3,6
M150D6	360	50	263	3,6
M300D6	360	100	263	5,25
<b>Netzmodul</b>				
PSUP10D6	360	50	263	3,95
PSUP20D6	360	100	263	6,3
PSUP30D6	360	100	263	6,3

### Gehäuse

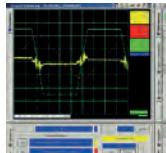
Isolation:  
VDE 0160 / Schutzklasse IP20 nach EN 60 529 (nicht bei C3H1xxV4)

# Zubehör und Optionen

## Software und Tools

### C3 ServoManager

- Geführte Konfiguration
  - Automatische Abfrage aller notwendigen Eingaben
  - Grafische Unterstützung
- Inbetriebnahme - Modus
  - Hand - Verfahren einzelner Achsen
  - Vordefinierte Profile
  - Komfortable Bedienung
  - Speichern von definierten Profilen
  - Automatische Ermittlung des Trägheitsmoments
- 4 - Kanal Oszilloskop integriert
  - Signalverfolgung direkt am PC
  - Verschiedene Modi (single / normal / auto / roll)
  - Zoom - Funktion
  - Export als Bild oder als Tabelle (z.B. für Excel)



### MotorManager

- Komplette Motor - Datenbank für Motoren von Parker
  - Integration von Kunden - Motoren
  - Ermitteln von Motorkeigenschaften und des Motorlagegebers



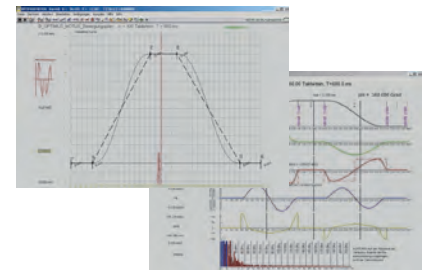
### HydraulicsManager

- Ventil-Datenbank für Ventile von Parker
  - Integration von Kunden - Ventilen

### CamDesigner

Tool zur Kurvenerstellung

- Standard und Expertenmodus
- Auswertung der Bewegungsprofile
- Überprüfung der Antriebsdimensionierung
- Übergangsgesetze aus VDI - Richtlinie 2143



## Programmierung

### CoDeSys

CoDeSys ist eine Entwicklungs-umgebung zur Programmierung, die Ihnen eine deutliche Zeitersparnis bei der Erstellung Ihrer Applikationen bringt.

- Leistungsfähige Entwicklungsumgebung, weltweit etabliert
- Universelle Programmierplattform für verschiedene Geräte
- Komplette Offline - Simulation
- Visuelle Elemente
- Bibliotheksmanagement für benutzerdefinierte Anwendungen
- Kontextsensitiver Hilfeassistent
- Datenaustausch zwischen Geräten verschiedener Hersteller
- Komplette Online Funktionalität
- Ausgereifte, technische Eigenschaften
- Kostenlos

### IEC 61131-3

Die IEC 61131-3 ist die einzige weltweit, unternehmens- und produktunabhängige, unterstützte Programmiersprache für industrielle Automationsgeräte.

Die IEC 61131-3 umfaßt grafische und textuelle Programmiersprachen:

- Anweisungsliste
- Strukturierter Text
- Kontaktplan
- Sequentielle Ablaufsprache
- Funktionsplan
- Integrierte Standards bieten:
  - eine vertraute Programmierumgebung
  - eine einheitliche Programmierung
- Integrierte Standards reduzieren:
  - den Entwicklungsaufwand
  - die Wartungskosten
  - die Softwarepflege
  - den Schulungsaufwand
- Integrierte Standards steigern:
  - die Produktivität
  - die Software - Qualität
  - die Konzentration auf die Kernkompetenz

### PLCopen

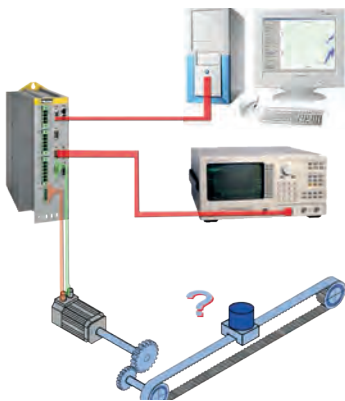
PLCopen ist eine firmen- und produktunabhängige Organisation, die die Programmiersprache IEC 61131-3 maßgeblich unterstützt. Zu ihren speziellen Aufgaben gehört auch die Definition von grundlegenden bewegungsrelevanten Abläufen. Die PLCopen-Organisation setzt sich aus Anwendern und Herstellern von Automatisierungskomponenten zusammen.

Parker Hannifin ist aktives Mitglied der Task Force "Motion Control". Der Anwender von Parker Antriebstechnik hat damit den großen Vorteil, stets von den aktuellsten Entwicklungen der PLCopen zu profitieren.

**Parker ist Mitglied der "CoDeSys Automation Alliance"**



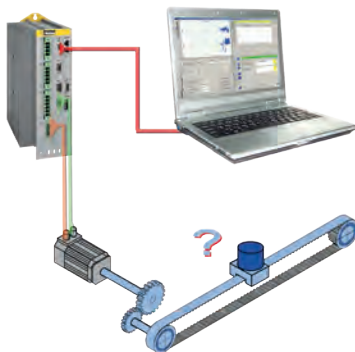
## Signalanalyse für die Systemidentifikation



### früher

#### Durchführungsbedingungen:

- Teure und komplexe Messtechnik erforderlich
- Spezialwissen erforderlich
- Durchführung nur im offenen Regelkreis möglich (= gefährlich)



### heute

#### Durchführungsbedingungen:

- Durchführung mit handelsüblichem PC
- Einfache und sichere Bedienung durch die Compax3 ServoManager Software
- Kein Spezialwissen erforderlich
- Die im Servoregler implementierten Sicherheitsfunktionen gewährleisten eine gefahrlose Messung im geschlossenen Lageregelkreis

## Wozu dienen diese Funktionen?

### Analyse und Optimierung der Mechanik

#### Übertragungsverhalten der Mechanik

- Einfaches Messen des dynamischen Verhaltens der Mechanik, dadurch:
  - Verbesserungsmöglichkeiten der mechanischen Konstruktion erkennbar.
  - Höhere Steifigkeit und Genauigkeit des Gesamtsystems erreichbar . (verbesserte Mechanik = bessere Reglerperformance)

#### Modal-Analyse

- Schwingungsanalyse der mechanischen Konstruktion durch Vorgabe einer sinusförmigen Motorkraft mit definierter Frequenz.
- Auf zusätzliche Anregung durch elektrodynamische Shaker oder Impulshämmer kann oftmals verzichtet werden.

### Analyse und Optimierung der Regelung

#### Übertragungsverhalten der Mechanik

- Bessere und schnellere Regleroptimierung durch Kenntnis des Übertragungsverhaltens der Regelstrecke.
- Gezieltes Bedämpfen mechanischer Resonanzstellen mit Hilfe von Notch- bzw. Tiefpass - Filtern.

#### Übertragungsverhalten der Regelung

- Qualitätsbeurteilung der Regelung bezüglich Führungsverhalten:
  - Im Zeitbereich durch Sprungantwort
  - Im Frequenzbereich durch Frequenzgang
  - Optimierung der Regelung durch Anwenden von Stabilitätskriterien aus der Regelungstheorie (z.B. Nyquist - Kriterium oder Hurwitz - Kriterium)
- Qualitätsbeurteilung der Regelung bezüglich des Störverhaltens:
  - Im Zeitbereich durch die Störstrom - Sprungantwort<sup>1</sup>
  - Im Frequenzbereich durch Messung und Analyse des Nachgiebigkeits - Frequenzgangs<sup>2</sup>

<sup>1</sup> Nachbildung einer externen, sprunghaften Störkraftänderung.

<sup>2</sup> Der Nachgiebigkeitsfrequenzgang gibt an, wie groß die durch eine Störkraft verursachte Regelabweichung in Abhängigkeit deren Frequenz ist.



# Bestellschlüssel

## Geräte: Compax3

	1	2	3	4	5	6	7	8
Bestellbeispiel:	<b>C3</b>	<b>S</b>	<b>025</b>	<b>V2</b>	<b>F10</b>	<b>I10</b>	<b>T10</b>	<b>M00</b>

### 1 Gerätefamilie

**C3** Compax3

### 2 Gerätetyp

**S** Einzelachse  
**H** Highpower  
**M** Mehrachsgerät  
**F** Hydraulikregler (C3F001D2F12)

### 3 Geräteströme statisch/dynamisch; Versorgungsspannung

<b>Compax3S</b>	
<b>025 V2</b>	2,5 A / 5 A; 230 VAC (1-phasig)
<b>063 V2</b>	6,3 A / 12,6 A; 230 VAC (1-phasig)
<b>100 V2</b>	10 A / 20A; 230 VAC (3-phasig)
<b>150 V2</b>	15 A / 30 A; 230 VAC (3-phasig)
<b>015 V4</b>	1,5 A / 4,5 A; 400 VAC (3-phasig)
<b>038 V4</b>	3,8 A / 9 A; 400 VAC (3-phasig)
<b>075 V4</b>	7,5 A / 15,0 A; 400 VAC (3-phasig)
<b>150 V4</b>	15,0 A / 30,0 A; 400 VAC (3-phasig)
<b>300 V4</b>	30,0 A / 60,0 A; 400 VAC (3-phasig) <sup>(1)</sup>
<b>Compax3H</b>	
<b>050 V4</b>	50 A / 75 A; 400 VAC (3-phasig)
<b>090 V4</b>	90 A / 135 A; 400 VAC (3-phasig)
<b>125 V4</b>	125 A / 187,5 A; 400 VAC (3-phasig) <sup>(2)</sup>
<b>155 V4</b>	155 A / 232,5 A; 400 VAC (3-phasig) <sup>(2)</sup>
<b>Compax3M</b>	
<b>050 D6</b>	5,0 A / 10,0 A; 400 VAC (3-phasig)
<b>100 D6</b>	10 A / 20 A; 400 VAC (3-phasig)
<b>150 D6</b>	15 A / 30 A; 400 VAC (3-phasig)
<b>300 D6</b>	30 A / 60 A; 400 VAC (3-phasig)
<b>Compax3F</b>	
<b>001 D2</b>	24 VDC

### 4 Feedback

**F10** Resolver (nicht für C3F)  
**F11** SinCos© (Hiperface) (nicht für C3F)  
**F12** Encoder, Sinus/Cosinus mit/ohne Hall, EnDat

### 5 Interface

**I10** Schritt-/Richtung / Analogeingang (nur I10T10)  
**I11** Positionieren über Ein-/Ausgänge (nur I11T11)  
**I12** Positionieren über Ein-/Ausgänge / RS232 / RS485 / USB  
**I20** PROFIBUS DP V0/V1/V2 (12 Mbaud)  
**I21** CANopen  
**I22** DeviceNet  
**I30** Ethernet Powerlink  
**I31** EtherCAT  
**I32** PROFINET

### 6 Technologiefunktion

**T10** Servoregler (nur I10)  
**T11** Positionieren  
**T30** Bewegungssteuerung programmierbar nach IEC 61131-3  
**T40** Bewegungssteuerung programmierbar nach IEC 61131-3 & Elektronische Kurvenscheibe

### 7 Optionen

**M00** Keine zusätzliche Erweiterung  
**M10** Erweiterung 12 digitale E/As & HEDA Motionbus (nicht bei T10, T11)  
**M11** HEDA Motionbus (nicht bei T10, T11)  
**M12** Erweiterung 12 digitale E/As (nicht bei T10, T11)  
**M21** Analoge Strom- & Spannungseingänge (0...20 mA) und (-10...+10 V) (jeweils 3)

### 8 Sicherheitstechnik optional für C3M

**S1** Sicher abgeschaltetes Moment (Lieferumfang)  
**S3** Erweiterte Sicherheitstechnik

<sup>(1)</sup> Betrieb von C3S300V4 mit Kondensatormodul ModulC4.

<sup>(2)</sup> externe Spannungsversorgung für Lüfter notwendig. Lieferbar in zwei Ausführungen für einphasige Einspeisung. Standard: 220/240 VAC: 140 W, auf Anfrage: 110/120 VAC: 130 W

## Software-Dongle für SafePLC

	1
Bestellbeispiel:	<b>SafePLC</b>

### 1 Zubehör

**SafePLC** Dongle zum Programmieren der Sicherheitstechnik für die C3M Option S3

PROFIBUS und PROFINET sind eingetragene Warenzeichen von PROFIBUS & PROFINET International (PI). EtherCAT® ist eingetragenes Warenzeichen und patentierte Technologie, lizenziert von Beckhoff Automation GmbH, Germany.

## Zubehör

### Netzmodul: PSUP

	1	2	3	4	5
Bestellbeispiel:	<b>PSU</b>	<b>P</b>	<b>10</b>	<b>D6</b>	<b>USB M00</b>

<b>1</b>	<b>Gerätfamilie</b>
	PSU Netzmodul
<b>2</b>	<b>Gerätetyp</b>
	P Netzmodul
<b>3</b>	<b>Nennleistung; Versorgungsspannung</b>
	10 D6 10 kW; 400 VAC (3-phasig)
	20 D6 20 kW; 400 VAC (3-phasig)
	30 D6 30 kW; 400 VAC (3-phasig) <sup>(1)</sup>
<b>4</b>	<b>Interface</b>
	USB USB-Anschluss
<b>5</b>	<b>Optionen</b>
	M00 keine zusätzliche Erweiterung

<sup>(1)</sup> Betrieb von PSUP30 nur mit Netzdrossel.  
Erforderliche Netzdrossel für PSUP30: 0,45 mH / 55 A  
**Wir bieten Ihnen die Netzdrosseln:**  
**LCG-0055-0,45 mH**  
(BxTxH: 180x140x157 mm; 10 kg)  
**LCG-0055-0,45 mH-UL**  
(mit UL Zulassung, BxTxH: 180x170x157 mm; 15 kg)

### Anschluss-Set für Compax3 und PSUP

Komplettsset mit Gegenstecker (im Lieferumfang enthalten)

	1
Bestellbeispiel:	<b>ZBH02/02</b>

<b>1</b>	<b>Zubehör</b>
	ZBH02/01 für C3S0xxV2
	ZBH02/02 für C3S0xxV4 / S150V4 / S1xxV2
	ZBH02/03 für C3S300V4
	ZBH02/04 für C3F00xD2
	ZBH04/01 für C3M050D6, C3M100D6, C3M150D6
	ZBH04/02 für C3M300D6
	ZBH04/03 für PSUP10
	ZBH04/04 für PSUP20/PSUP030

### Motorkabel

	1	2
Bestellbeispiel:	<b>MOK</b>	<b>55/02</b>

<b>1</b>	<b>Zubehör</b>
	MOK Motorkabel <sup>(2)</sup>
<b>2</b>	<b>Typ</b>
	für SMH / MH56 / MH70 / MH105 <sup>(3)</sup>
	55/.... <sup>(1)</sup> 1,5 mm <sup>2</sup> ; bis 13,8 A
	54/.... <sup>(1)</sup> 1,5 mm <sup>2</sup> ; bis 13,8 A schleppkettentauglich
	56/.... <sup>(1)</sup> 2,5 mm <sup>2</sup> ; bis 18,9 A
	57/.... <sup>(1)</sup> 2,5 mm <sup>2</sup> ; bis 18,9 A schleppkettentauglich
	für MH145 / MH205 <sup>(4)</sup>
	60/.... <sup>(1)</sup> 1,5 mm <sup>2</sup> ; bis 13,8 A
	63/.... <sup>(1)</sup> 1,5 mm <sup>2</sup> ; bis 13,8 A schleppkettentauglich
	59/.... <sup>(1)</sup> 2,5 mm <sup>2</sup> ; bis 18,9 A
	64/.... <sup>(1)</sup> 2,5 mm <sup>2</sup> ; bis 18,9 A schleppkettentauglich
	61/.... <sup>(1)</sup> 6 mm <sup>2</sup> ; bis 32,3 A schleppkettentauglich
	62/.... <sup>(1)</sup> 10 mm <sup>2</sup> ; bis 47,3 A schleppkettentauglich

MOK55 und MOK54 können ebenso für die Linearmotoren LXR406, LXR412 eingesetzt werden.

### Feedbackkabel

	1
Bestellbeispiel:	<b>REK42/02</b>

<b>1</b>	<b>Zubehör</b>
	für MH/SMH-Motoren
	REK42/.... <sup>(1)</sup> Resolverkabel <sup>(2)</sup>
	REK41/.... <sup>(1)</sup> Resolverkabel <sup>(2)</sup> schleppkettentauglich
	GBK24/.... <sup>(1)</sup> SinCos© Geberkabel <sup>(2)</sup> schleppkettentauglich
	GBK38/.... <sup>(1)</sup> EnDat 2.1 Geberkabel <sup>(2)</sup> schleppkettentauglich (C3S, H, M)
	GBK23/.... <sup>(1)</sup> Encoderkabel <sup>(2)</sup> schleppkettentauglich
	für Linearmotoren
	GBK33/.... <sup>(1)</sup> Geberkabel zu LXR schleppkettentauglich
	GBK40/.... <sup>(1)</sup> SSI, Start Stop (C3F)
	GBK41/.... <sup>(1)</sup> EnDat 2.1 Geberkabel (C3F) schleppkettentauglich
	GBK56/.... <sup>(1)</sup> EnDat 2.2 Geberkabel (C3S, H, M) schleppkettentauglich
	GBK57/.... <sup>(1)</sup> EnDat 2.2 Geberkabel (C3F) schleppkettentauglich

<sup>(1)</sup> - <sup>(4)</sup> ... siehe "Längenschlüssel für Kabel" (Seite 28)



### Schnittstellenkabel und -stecker

	1
Bestellbeispiel:	<b>SSK01/01</b>

1	Zubehör
<b>SSK01/....</b> <sup>(1)</sup>	RS232 (PC-Compax3)
<b>SSK33/....</b> <sup>(1)</sup>	USB (PC-PSUP)
<b>SSK21/....</b> <sup>(1)</sup>	Ref /Analog - mit offenen Enden (X11, X13 bei C3F001D2)
<b>SSK22/....</b> <sup>(1)</sup>	E/As digital - mit offenen Enden (X12 / X22)
<b>SSK23/....</b> <sup>(1)</sup>	Ref /Analog für E/A-Klemmblock (X11)
<b>SSK24/....</b> <sup>(1)</sup>	E/As digital für E/A-Klemmblock (X12, X22)
<b>SSK25/....</b> <sup>(1)</sup>	RS232 (PC-Pop)
<b>SSK27/.../..</b> <sup>(6)</sup>	RS485 (C3-Pop, bei mehreren C3H auf Anfrage)
<b>SSK28/....</b> <sup>(5)</sup>	RJ45 Crossover Kabel (C3 HEDA-HEDA, PC-C3 powerPLmC, C3M-C3M Kommunikation, PROFINET, EtherCAT, Ethernet Powerlink)
<b>SSK29/....</b> <sup>(1)</sup>	Encoderkopplung von 2 Achsen (X11-X11)
<b>SSK31/....</b> <sup>(1),(7)</sup>	Kabel Modem-Compax3 X10
<b>SSK32/20</b>	Adapterkabel für C3H zu SSK01 (15 cm im Lieferumfang enthalten)
<b>VBK17/01</b>	RS232-Verbindung Steuerung-Programmierschnittstelle (für C3H X10 im Lieferumfang enthalten)
<b>BUS07/01</b>	Busabschlussstecker (1. und letztes C3 im HEDA – Bus/oder Mehrachssystem)
<b>SSL01</b> <sup>(7)</sup>	PROFIBUS-Kabel <sup>(2)</sup> nicht konfektioniert
<b>BUS08/01</b>	PROFIBUS-Stecker Stecker mit 2 Kabeleingängen (1x ankommendes und 1x weiterführendes PROFIBUS-Kabel), sowie einem Schalter zum Aktivieren des Abschlusswiderstands
<b>SSL02</b> <sup>(7)</sup>	CAN-Buskabel <sup>(2)</sup> nicht konfektioniert
<b>BUS10/01</b>	CAN-Busstecker Stecker mit 2 Kabeleingängen (1x ankommendes und 1x weiterführendes CAN-Buskabel), sowie einem Schalter zum Aktivieren des Abschlusswiderstands

<sup>(1) - (6)</sup> ... siehe "Längenschlüssel für Kabel" (Seite 28)  
**DeviceNet** -Gegenstecker ist im Lieferumfang enthalten. Weitere  
 Informationen zur DeviceNet - Verdrahtung finden Sie unter:  
[www.odva.org](http://www.odva.org)

### Längenschlüssel für Kabel

<sup>(1)</sup> **Längenschlüssel 1 (Beispiel: SSK01/09 = Länge 25 m)**

Länge [m]	1,0	2,5	5,0	7,5	10,0	12,5	15,0	20,0	25,0	30,0	35,0	40,0	45,0	50,0
Schlüssel	01	02	03	04	05	06	07	08	09	10	11	12	13	14

<sup>(2)</sup> Farben nach DESINA

<sup>(3)</sup> mit Motorstecker

<sup>(4)</sup> mit Ringzungen für Motor-Anschlusskasten

<sup>(5)</sup> **Längenschlüssel 2 für SSK28**

Länge [m]	0,17	0,25	0,5	1,0	3,0	5,0	10,0
Schlüssel	23	20	21	01	22	03	05

<sup>(6)</sup> **Bestellschlüssel: SSK27/nn/..**

Länge A (Pop - 1.Compax3) variabel (die beiden letzten Nummern entsprechend dem Längenschlüssel für Kabel z.B. SSK27/nn/01)

Länge B (1.Compax3 - 2.Compax3 - ... - n.Compax3) fest 50 cm (nur falls mehr als 1 Compax3, d.h. nn größer 01)

Anzahl n (die beiden vorletzten Nummern)

<sup>(7)</sup> Bestellanzahl entspricht Kabellänge in m



## Ballastwiderstände

	1	2
Bestellbeispiel:	<b>BRM</b>	<b>05/01</b>

<b>1</b>	<b>Zubehör</b>	
	<b>BRM</b>	Ballastwiderstand
<b>2</b>	<b>Typ</b>	
	<b>05/01</b>	56 Ω / 0,18 kW <sub>dauer</sub> (für C3S063V2, C3S075V4)
	<b>05/02</b>	56 Ω / 0,57 kW <sub>dauer</sub> (für C3S075V4)
	<b>08/01</b>	100 Ω / 60 W <sub>dauer</sub> (für C3S025V2, C3S038V4)
	<b>10/01</b>	47 Ω / 0,57 kW <sub>dauer</sub> (für C3S150V4)
	<b>04/01</b>	15 Ω / 0,57 kW <sub>dauer</sub> (für C3S150V2, C3S300V4)
	<b>04/02</b>	15 Ω / 0,74 kW <sub>dauer</sub> (für C3S150V2, C3S300V4)
	<b>04/03</b>	15 Ω / 1,5 kW <sub>dauer</sub> (für C3S300V4)
	<b>09/01</b>	22 Ω / 0,45 kW <sub>dauer</sub> (für C3S100V2)
	<b>11/01</b>	27 Ω / 3,5 kW <sub>dauer</sub> (für C3H0xxV4)
	<b>13/01</b>	30 Ω / 0,5 kW <sub>dauer</sub> (für PSUP10D6, für PSUP20D6 2x30 Ω parallel)
	<b>14/01</b>	15 Ω / 0,5 kW <sub>dauer</sub> (für PSUP10D6 2 x 15 Ω in Reihe, für PSUP20, PSUP30)
	<b>12/01</b>	18 Ω / 4,5 kW <sub>dauer</sub> (für C3H1xxV4, PSUP30)

## Netzfilter

Zur Funkentstörung bzw. zur Einhaltung der Emissionsgrenzwerte für einen CE-konformen Betrieb.

	1	2
Bestellbeispiel:	<b>NFI</b>	<b>01/01</b>

<b>1</b>	<b>Zubehör</b>	
	<b>NFI</b>	Netzfilter
<b>2</b>	<b>Typ</b>	
	<b>01/01</b>	für C3S025V2 oder S063V2
	<b>01/02</b>	für C3S0xxV4, S150V4 oder S1xxV2
	<b>01/03</b>	für C3S300V4
	<b>02/01</b>	für C3H050V4
	<b>02/02</b>	für C3H090V4
	<b>02/03</b>	für C3H1xxV4
	<b>03/01</b>	für PSUP10 Referenzachsverbund 3x480 V 25 A 6x10 m Motorkabellänge
	<b>03/02</b>	für PSUP10 Referenzachsverbund 3x480 V 25 A 6x50 m Motorkabellänge
	<b>03/03</b>	für PSUP20, PSUP30 Referenzachsverbund 3x480 V 50 A 6x50 m Motorkabellänge

## Motorausgangsdrossel

Zur Entstörung bei langen Motorleitungen

	1	2
Bestellbeispiel:	<b>MDR</b>	<b>01/04</b>

<b>1</b>	<b>Zubehör</b>	
	<b>MDR</b>	<b>Motorausgangsdrossel</b> (für Compax3S, Compax3M >20 m Motorleitung)
<b>2</b>	<b>Typ</b>	
	<b>01/01</b>	bis 16 A Motornennstrom
	<b>01/02</b>	bis 30 A Motornennstrom
	<b>01/04</b>	bis 6,3 A Motornennstrom

## Kondensatormodul

	1
Bestellbeispiel:	<b>ModulC4</b>

<b>1</b>	<b>Zubehör</b>	
	<b>ModulC4</b>	1100 µF für C3S300V4 optional für C3H

## Ein- / Ausgänge:

### Klemmenblock: EAM06/..

Für weitere Verdrahtung der Ein- / Ausgänge:

- Über Hutschiene im Schaltschrank montierbar
- Verbindung EAM06/.. über SSK23/.. zu X11, SSK24/.. zu X12



## Klemmenblock

	1	2
Bestellbeispiel:	<b>EAM</b>	<b>06/01</b>

<b>1</b>	<b>Zubehör</b>	
	<b>EAM</b>	Klemmenblock
<b>2</b>	<b>Typ</b>	
	<b>06/01</b>	E/As ohne Leuchtanzeige (für X11, X12, X22)
	<b>06/02</b>	E/As mit Leuchtanzeige (für X12, X22)





# Kompakter Servoantrieb - SLVD-N

## Übersicht

### Beschreibung

SLVD-N ist eine Familie kompakter digitaler Servoantriebe für bürstenlose Motoren die Positionieranwendungen mit trapezförmigem Profil, elektrischer Welle, elektronischer Kurvenscheibe, Spindelausrichtung sowie die Simulation von Schrittmotor und Momentenregelung ermöglicht. Außerdem verfügt sie über eine SPS, die mit den gängigen Programmiersystemen kommunizieren kann und somit eine vielfältige Nutzung der Ein- und Ausgänge erlaubt. Sie ermöglicht auch die Entwicklung zusätzlicher Konfigurationen zur Ergänzung der Standardfeatures wie z.B. Verstärkungsabgleich des Geschwindigkeits- oder Positionsregelkreises, Momentenüberwachung für Werkzeuge etc. Die SLVDN-Palette ist mit einer seriellen RS422/RS485 Schnittstelle ausgestattet, die es dem Benutzer erlaubt, bis zu 32 Geräte gleichzeitig zu konfigurieren, zu überwachen und anzusteuern. Ein CANbus-Interface ist sowohl für den Kommunikationsmodus als auch für den Echtzeit-Modus mit SBCCan, CANopen und DS402 Protokollen verfügbar.

### Typische Anwendungen:

- Verpackungsmaschinen
- Pick & Place Systeme
- Allgemeiner Maschinenbau

### Merkmale

- Momenten-/Strom-/Geschwindigkeitsregelung
- Fortschrittlicher Momentengrenzen-Manager
- Geschwindigkeitsfenster-Management
- Positionierer
- Elektrische Welle
- Elektronische Kurvenscheibe
- Regelt das Motordrehmoment sowie die Drehzahl
- Virtueller Master
- Interne SPS-Programmierung nach IEC 61131 (Option)
- Konfigurierbares Feedback
- Standardschnittstelle: RS422/485, CANopen
- Optionale Schnittstellen: EtherCAT / PROFINET
- Interner Bremswiderstand
- Interner EMV-Filter für dreiphasige Stromversorgung
- Sicherheit: Optionale STO Funktionalität



### Technische Daten - Übersicht

<b>Spannungsversorgung</b>	200...230 VAC 1-/3-phasig (±10 %) 50-60 Hz (±5 %) - nur TT/TN Netzwerke
<b>Steuerspannung</b>	24 VDC (0/+10 %)
<b>Überlast</b>	200 % für 2 s
<b>Betriebstemperatur</b>	0...45 °C
<b>Feuchtigkeit bei Betrieb</b>	<85 % keine Betauung
<b>Höhe</b>	1000 m ü. NN mit 1,5 % Leistungsreduzierung pro 100 m bis zu 2000 m
<b>Schutzklassen</b>	IP20
<b>Internationale Normen</b>	CE, cUL

Modell	Dauerstrom [A]	Spitzenstrom [A]	Baugröße
SLVD1N	1,25	2,5	1
SLVD2N	2,5	5	
SLVD5N	5	10	
SLVD7N	7	14	
SLVD10N	10	20	2
SLVD15N	15	30	
SLVD17N	17	34	

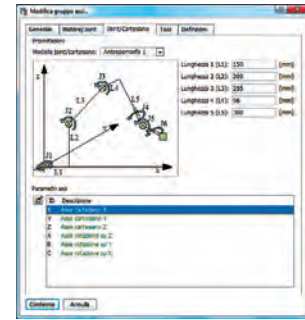


## Typische Applikationen

### Branche: Robotik

#### Anwendung: Lackierroboter

6/7 Achs-Lackierroboter mit SLVD-N Servoantrieb. Die gesamte Systemsteuerung läuft über eine spezielle Bewegungssteuerung und die Fern-E/As werden über CANopen verwaltet.

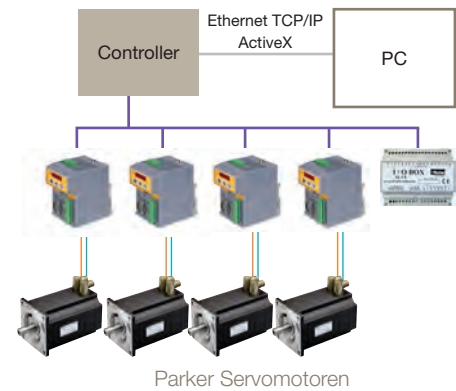


### Branche: Glasindustrie

#### Anwendung: Bearbeitungszentrum

Ein Vierachssystem (x, y, z, Spindel), das die folgenden Arbeitsgänge ausführt:

Bohren, Gewindeschneiden und Längsfräsen verschiedener Materialien. Das System umfasst 4 SLVD-N und 4 SMB-Motoren. Die Maschinensteuerung basiert auf einer speziellen Bewegungssteuerung. Die Fern E/As werden per CANopen Protokoll angesteuert.



### Branche: Getränkeindustrie

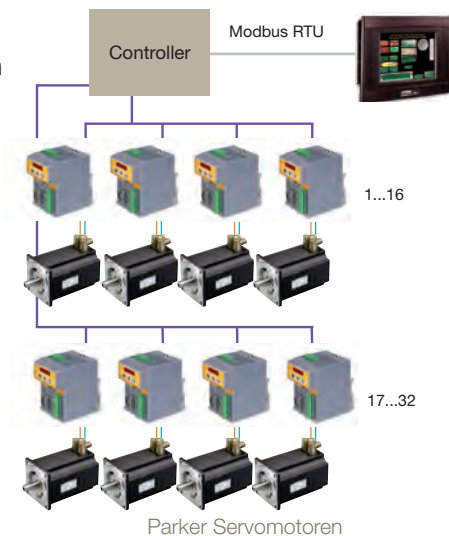
#### Anwendung: Mehrkopf-Flaschenverschliessmaschine

Eine Mehrkopfmaschine, die Flaschen verschiedener Formate verschließen kann. Jeder Kopf verfügt, um Zeit zu sparen, über 2 SLVD-N. Eines für die vertikale Bewegung des Kopfes entsprechend der Position des Karussells und eines für das Verschließen mit dem vorgegebenen Moment. Die Maschine besteht aus bis zu 16 Köpfen mit je 2 SLVD-N. Die Maschinensteuerung basiert auf einer Bewegungssteuerung. Die Fern E/As werden per CANopen Protokoll angesteuert.



#### Mehrkopf-Flaschenverschliessmaschine

Eine Mehrkopfmaschine, die Flaschen verschiedener Formate verschließen kann. Jeder Kopf verfügt über ein SLVD-N zum Festdrehen der Verschlusskappen mit Drehmomentregelung. Die Maschine besteht aus bis zu 32 Köpfen mit je 1 SLVD-N. Die Maschinensteuerung basiert auf einer Bewegungssteuerung. Die Fern E/As werden per CANopen Protokoll angesteuert.



# Technische Merkmale

## Technische Daten

Modell		SLVD1N	SLVD2N	SLVD5N	SLVD7N	SLVD10N	SLVD15N	SLVD17N	
	Einheit								
<b>Ein- und Ausgangseigenschaften</b>									
Eingangsnennstrom (FLA)	[Aeff]	1,5	2,99	5,99	8,38	11,97	17,96	20,36	
Nennausgangsstrom	[Aeff]	1,25	2,5	5	7	10	15	17	
Ausgangsspitzenstrom (2 s)	[A]	2,5	5	10	14	20	30	34 (30 bei 8 kHz)	
Wellenleistung	[kW]	0,345	0,7	1,5	2,2	3,0	4,5	5	
Dauerbetrieb unter Last (Leistungsreduzierung)	1ph [kVA]	0,85	1,5	1,5	1,8	3,0	3,3	3,3	
	3ph [kVA]	0,95	1,6	2,3	3	5,25	6,5	6,5	
Eingangsstrom bei Dauerbetrieb (Leistungsreduzierung)	1ph [Aeff]	3,8	6,5	6,5	7,8	14,3	14,3	14,3	
	3ph [Aeff]	2,4	4,2	5,9	7,6	13,3	17,2	17,2	
Endstufenverlustleistung	[W]	9,3	19,2	52,0	75,1	100,3	158,3	180	
Schaltfrequenz	[kHz]	4...8							4...8
Ausgangsfrequenz	[Hz]	0...450							
<b>Bremsbetrieb und DC Zwischenkreis</b>									
Interne DC-Kondensatoren ( $\pm 20\%$ )	[ $\mu$ F]	680		820		1800			
Interner Bremswiderstand	[ $\Omega$ ]	40				16			
Interne Spitzenbremsleistung bis 415 VDC	[kW]	4,3				10,7			
Max. externe Dauerbremsleistung	[kW]	1				2			
Max. Einschaltdauer (interner Widerstand)	[%]	1,20				1,10			

## SLVD-N Merkmale

<b>Geber</b>	<ul style="list-style-type: none"> <li>• Resolver (SLVD-N)</li> <li>• Encoder (SLVD-NE)</li> <li>• Encoder+Hall (SLVD-NH)</li> </ul>
<b>Hilfsencodereingang</b>	Vervierfachung
<b>Max. Frequenz Encodereingang</b>	400 kHz
<b>RS422 Encodersimulationsausgang</b>	4...65 000 Schritte/Umdrehung
<b>Max. Frequenz</b>	160 kHz
<b>Serial link</b>	RS422 / RS485
<b>Feldbus</b>	CAN ISO/DIS11898
<b>Ein- / Ausgänge</b>	<ul style="list-style-type: none"> <li>• 4 digitale Eingänge 0...24 V</li> <li>• 2 digitale Ausgänge</li> <li>• 1 differentielle Analogreferenz <math>\pm 10</math> V</li> <li>• 1 differentieller analoger Hilfseingang <math>\pm 10</math> V</li> <li>• 1 Analogausgang single ended <math>\pm 4</math> V</li> </ul>
<b>Sicherheitstechnik</b>	STO Funktion optional - Kategorie 3 Leistungsniveau nach UNI EN ISO 13849-1- SIL Leistungsfähigkeit 3 entsprechend CEI EN 61800-5-2, PL=e

## Elektrische Kenndaten

### Spannungsversorgung

Modell		SLVD-N
	Einheit	Regelteil
Versorgungsspannung	[VDC]	24 V (0...+10 %)
Max. Welligkeit	[V <sub>sp-sp</sub> ]	Bereich nicht überschreiten
Nennstrom der externen Stromversorgung	[A]	1
Verlustleistung des Regelteils	[W]	15
EMV Filter	-	intern
		Leistungsteil
Netzfrequenz	[Hz]	50...60 ±5 %
Versorgungsspannung (drei- oder einphasig)	[VAC]	200...230 ±10 % (nur für TT, TN Netz)
DC Spannungsbereich	[VDC]	282...325 ±10 %
EMV Filter	-	intern

### Umgebungsbedingungen

<b>Temperaturbereich</b>	<ul style="list-style-type: none"> <li>• Betriebstemperatur: Klasse 3K3, 0...+45 °C (+32...+113 °F)</li> <li>• Lagertemperatur Klasse 1K4, -25 ...+55 °C (-4...+131 °F)</li> <li>• Temperatur beim Transport: Klasse 2K3, -25 ... +70 °C (-13...+158 °F)</li> </ul>
<b>Feuchtigkeit</b>	<ul style="list-style-type: none"> <li>• Feuchtigkeit bei Betrieb: Klasse 3K3, 5...85 % ohne Eis und Betauung</li> <li>• Feuchtigkeit bei Lagerung Klasse 1K3, 5...95 % ohne Eis und Betauung</li> <li>• Luftfeuchtigkeit beim Transport: Klasse 2K3, 95 % bei 40 °C</li> </ul>
<b>Höhe (*)</b>	≤1000 m ü. NN (≤3281 Fuß ü. NN)
<b>Schutzklasse</b>	IP20 (nur in geschlossenen Schaltschränken) UL Open Type
<b>Verschmutzungsgrad</b>	2 oder niedriger (kein leitender Staub erlaubt)

\* Bei Einsatz in größeren Höhen, Leistungsreduzierung um 1,5 % je 100 m bis zu 2000 m max.

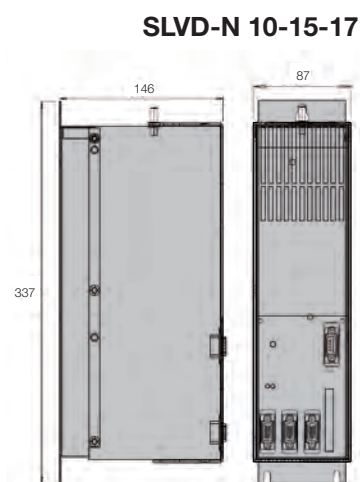
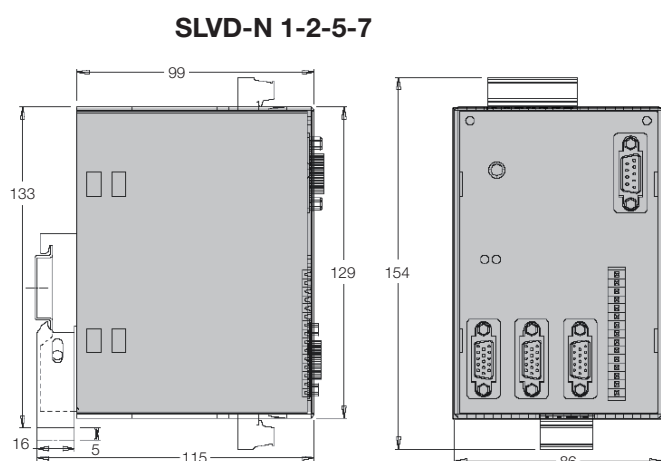
### Schock und Vibration

IEC60068-2-6	Frequenz [Hz]	Dicke [mm]	Beschleunigung [m/s <sup>2</sup> ]
	10 ≤ f ≤ 57	0,075	-
	57 < f ≤ 150	-	9,81

### Normen und Konformität

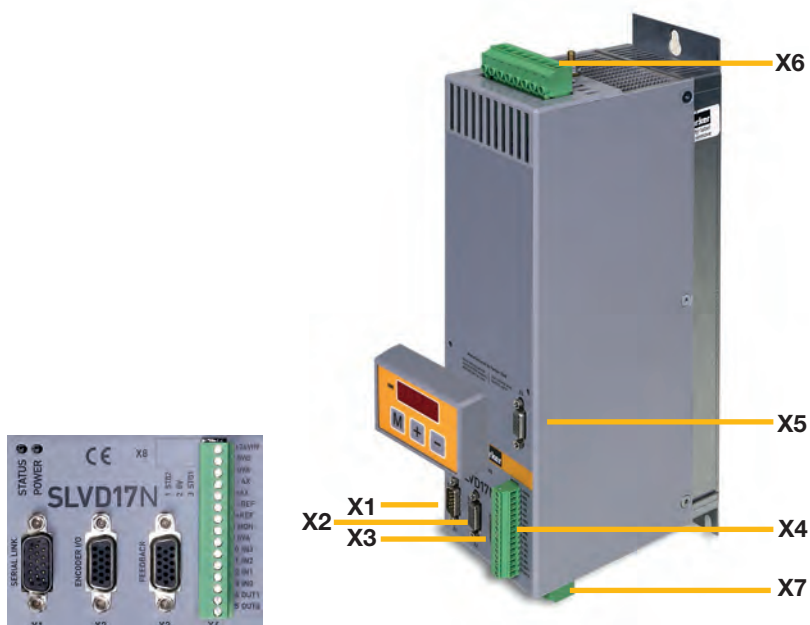
<b>Sicherheitsstandards</b>	<ul style="list-style-type: none"> <li>• 2006/95/EC: Niederspannungsrichtlinie</li> <li>• EN 61800-5-1: Elektrische Leistungsantriebssysteme mit einstellbarer Drehzahl Teil 5-1: Anforderungen an die Sicherheit, Elektrische, thermische und energetische Anforderungen</li> </ul>
<b>Zertifikat</b>	<ul style="list-style-type: none"> <li>• UL: UL508C (USA) Stromrichter</li> <li>• CSA: CSA22.2 Nr. 14-5 (Kanada) Stromrichter</li> </ul>
<b>Elektromagnetische Verträglichkeit</b>	<ul style="list-style-type: none"> <li>• 2004/108/EC: EMV Richtlinie</li> <li>• EN 61800-3: Drehzahlveränderbare elektrische Antriebe - Teil 3: EMV-Anforderungen und spezielle Testmethoden</li> </ul>

## Abmessungen



Modell	Höhe [mm]	Dicke [mm]	Tiefe [mm]	Gewicht [kg]
SLVD-N 1-2-5-7	154	86	115	1,1
SLVD-N 10-15-17	337	87	146	3,1

## Anschlussbild



X1	RS422/485 - CAN Schnittstelle
X2	Encodereingang/-ausgang
X3	Resolver/Encoder konfigurierbarer Eingang
X4	4 digitale Eingänge 0-24 V 2 digitale Ausgänge 1 differentielle Analogreferenz $\pm 10$ V 1 differentieller analoger Hilfeingang $\pm 10$ V 1 Analogausgang single ended $\pm 4$ V
X5	Optionaler Leiterplattenverbinder (hinter dem Keypad)
X6	Versorgungsanschlussblock
X7	DC Bus Anschlussblock

## Zubehör und Optionen

### Keypad

SK158/L <sup>1)</sup>

Einfache Programmierung der Funktionsdaten, Überprüfung des Umrichterstatus und Senden von Befehlen.



### E/A Erweiterungsmodul

SK135/S

- 16 Ein - 8 Aus
- SBCCAN Schnittstelle



### Kabel

- Strom- und Signalkabel für Resolver, inkrementelle und Absolutwertgeber und SinCos Feedback
- Kabel zur Verbindung einer Netzwerkbrücke (Bridge) mit mehreren SLVD-N Antrieben



### Sicherheitsoption

Die Option STO (sicher abgeschaltetes Moment) ist für alle SLVD-N Antriebe verfügbar



### EtherCAT Felddbus

Durch die Anwendung von Standard Felddbusystemen ist das SLVD-N sehr vielseitig.

#### Option EtherCAT (E5, E6):

**Eigenschaft 1** EtherCAT Option für bis zu 3 SLVD-N (SLVD-N mit EtherCAT Protokoll wird benötigt)



SLVD-N & EtherCAT Box (Option E5)

#### Option PROFINET (P1, P2):

<sup>1)</sup> Nicht in Kombination mit Option E5

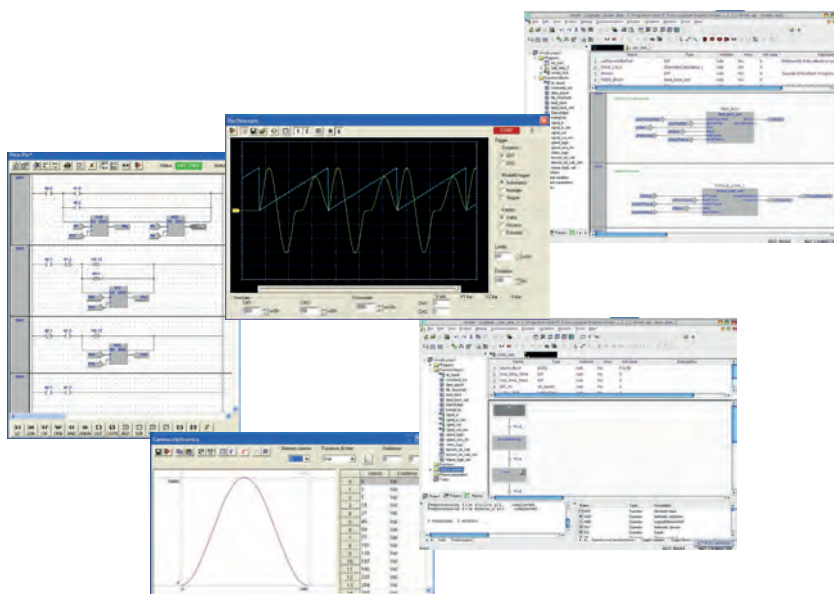
## Software

### MotionWiz und LogicLab

Mit der kostenlosen MotionWiz Konfigurationssoftware können Sie das SLVD-N System mit wenigen Mausklicks konfigurieren. Der MotionWiz verfügt über eine einfache, benutzerfreundliche Schnittstelle für schnelle Installation, Optimierung und Diagnose. Um die Konfiguration zu vereinfachen hat der MotionWiz eine typische Windows® Benutzeroberfläche mit Dialogfenstern und Werkzeugleisten. Der MotionWiz kann sowohl im Online-Modus, direkt am Gerät oder im Offline-Modus benutzt werden. In diesem Fall, kann die individuelle Konfiguration anschließend auf die Maschine übertragen werden.

Um die Konfiguration von Systemen mit mehreren Achsen verschiedener Größen in der gleichen Betriebsart zu vereinfachen, kann der MotionWiz die Maschinenkonfiguration beibehalten und nur die Auswahl des Motortyps anpassen. Der MotionWiz Konfigurator enthält eine Bibliothek mit den Daten aller Parker Standardmotoren.

Der MotionWiz verfügt über eine integrierte "picoPLC", eine in den Standardsprachen programmierbare SPS-Umgebung. PicoPLC ermöglicht die externe Kommunikation des Antriebs und die Ausführung von Funktionssequenzen. Sollte die Kundenapplikation zusätzliche Rechnerkapazität benötigen, gibt es eine optionale Softwareumgebung, die mit SPS-Befehlen nach IEC61131-3 programmiert werden kann.





# Bestellschlüssel

## Kompakter Servoantrieb - SLVD-N

	1	2	3	4	5	6	7	8
Bestellbeispiel	SLVD	1	N	S	E			UL

### 1 Servofamilie

**SLVD** Kompakter digitaler Servoantrieb

### 2 Antriebsgröße (Nennstrom)

1	1 A
2	2 A
5	5 A
7	7 A
10	10 A
15	15 A
17	17 A

### 3 Version

**N** Neue Version

### 4 Befehlsumfang

<b>S</b>	SBCCan Protokoll (Standard)
<b>C</b>	CANopen Protokoll (DS301)
<b>D</b>	CANopen Protokoll (DS402)
<b>E5</b>	EtherCAT Protokoll (nur mit Optionskarte E5 oder E6 im Bussystem)
<b>P1</b>	PROFINET (nur mit Optionskarte P1 oder P2 im Bussystem)

### 5 Encodereingang

<b>Leeres Feld</b>	Resolver
<b>E</b>	EnDat/incrementeller/SinCos Encodereingang (vom Motorgeber)
<b>H</b>	Incrementeller Encodereingang mit Hallsensor (vom Motorgeber)
<b>F</b>	SinCos Encodereingang

### 6 Optionskarten

<b>Leeres Feld</b>	ohne Optionskarte
<b>E5</b>	OP-ETCAT - EtherCAT Option (für bis zu 3 SLVD-N, Keypad SK158/L ist nicht möglich)
<b>E6</b>	E5 + Keypad SK158/L (für bis zu 3 SLVD-N)
<b>P1</b>	PROFINET
<b>P2</b>	P1 + DB9 für Keypad SK158/L

### 7 Sicherheit

<b>Leeres Feld</b>	ohne STO
<b>R</b>	STO (Funktion "sicher abgeschaltetes Moment")

### 8 Firmware Version

<b>Leeres Feld</b>	ohne UL-Zertifizierung
<b>UL</b>	UL-Zertifizierung (nicht für alle Antriebsgrößen verfügbar, bitte wenden Sie sich an uns)

# Parker Servo Drive - PSD

## Übersicht

### Beschreibung

Die neue Servoantriebsfamilie von Parker ist in verschiedenen Nennleistungen und Formfaktoren erhältlich:

Der PSD1-S ist eine Stand-Alone Version, die direkt an das Netz angeschlossen wird.

Der PSD1-M ist ein Mehrachs-Servosystem bei dem jedes Achs-Modul bis zu drei Servomotoren versorgen kann. Über den gemeinsamen Zwischenkreis-Bus werden das Spannungsversorgungsmodul und mehrere PSD1-M Module verbunden. Die Module sind als Einzel-, Doppel- oder Dreiachsversion lieferbar. Dadurch ist das System äußerst kompakt und flexibel.

PSD1-M wurde speziell für zentrale Steuerungssysteme entwickelt, die z.B. häufig in Verpackungsmaschinen mit vielen Antriebe anzutreffen sind.

- Verpackungsmaschinen
- Materialumformungsmaschinen
- Handhabungsautomaten
- Allgemeine Automation

### Allgemeine Eigenschaften

- Hiperface DSL-Schnittstelle ®  
Reduzierte Verdrahtung, nur ein Kabel zwischen Antrieb und Motor
- EtherCAT / PROFINET Kommunikation
- Schnelle und einfache Verdrahtung
- Steckbare SD-Karte
- Stand-Alone Antrieb und Multiachs-Servosystem verfügen über die identische Funktionalität

Spezielle Merkmale des Stand-Alone Servodrives PSD1-S

- Ein- oder dreiphasige Stromversorgung
- Kompaktes Gehäuse
- Speziell geeignet für kleine Maschinen und Maschinenmodule

Spezielle Merkmale des Multiachs-Servosystems PSD1-M

- Der kompakteste Multiachs-Servoantrieb am Markt
- Ein-, Zwei- oder Dreiachsversion in einem Gehäuse
- Energieaustausch zwischen den Antrieben durch die DC-Bus-Verbindung



### Technische Daten - Übersicht

Stand-Alone Achse PSD1 S	Dauerstrom [A <sub>eff</sub> ]	Spitzenstrom A (≤ 2 s)
PSD1 SW1200	2	6
PSD1 SW1300	5	15



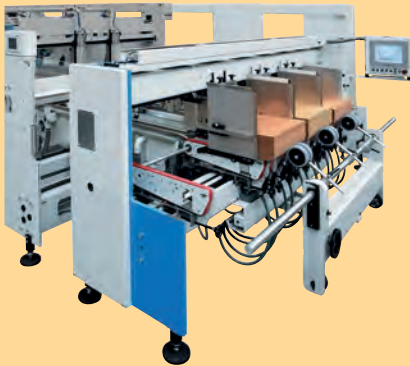
Multiachs PSD1 M	Dauerstrom [A <sub>eff</sub> ]	Spitzenstrom A (≤ 2 s)
PSD1 MW1300	5	10
PSD1 MW1400	8	16
PSD1 MW1600	15	30
PSD1 MW1800	30	60
PSD1 MW2220	2 + 2	4 + 4
PSD1 MW2330	5 + 5	10 + 10
PSD1 MW2440	8 + 8	16 + 16
PSD1 MW2630	15 + 5	30 + 10
PSD1 MW3222	2 + 2 + 2	4 + 4 + 4
PSD1 MW3433	8 + 5 + 5	16 + 10 + 10

(weitere Module auf Anfrage)

# PSD Übersicht

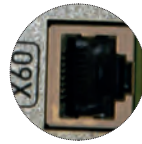
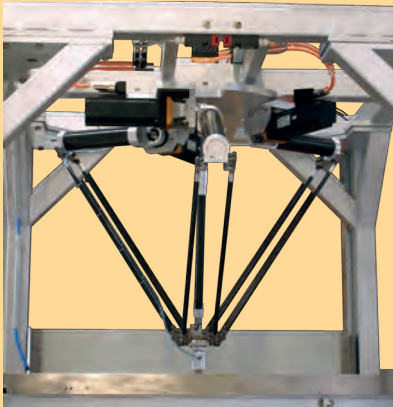
## Anwendungen

PSD1-M wurde für alle Anwendungen entwickelt, in denen gewöhnlich mehrere Antriebe eingesetzt werden und gibt OEMs und Endnutzern die Möglichkeit, Herstellungs-, Konfigurations- und Betriebskosten zu reduzieren und gleichzeitig die Produktivität und



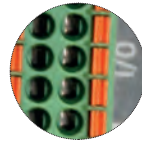
Rentabilität zu verbessern.

Typische Anwendungen des PSD1-M sind Verpackungs-, Materialumformungs-, Textil-, Papier-, Verarbeitungs- und Kunststoffmaschinen, in denen häufig viele Achsen benötigt werden.



### Hohe Kommunikationsgeschwindigkeit

- Kommunikation über Ethernet
- EtherCAT & PROFINET Anschluss



### Ein- / Ausgänge

- Das PSD hat 4 schnelle Digitaleingänge und 2 Digitalausgänge pro Achse.
- Schneller und einfacher Leiteranschluss durch Push-in Technik.



### Motorfeedback optional

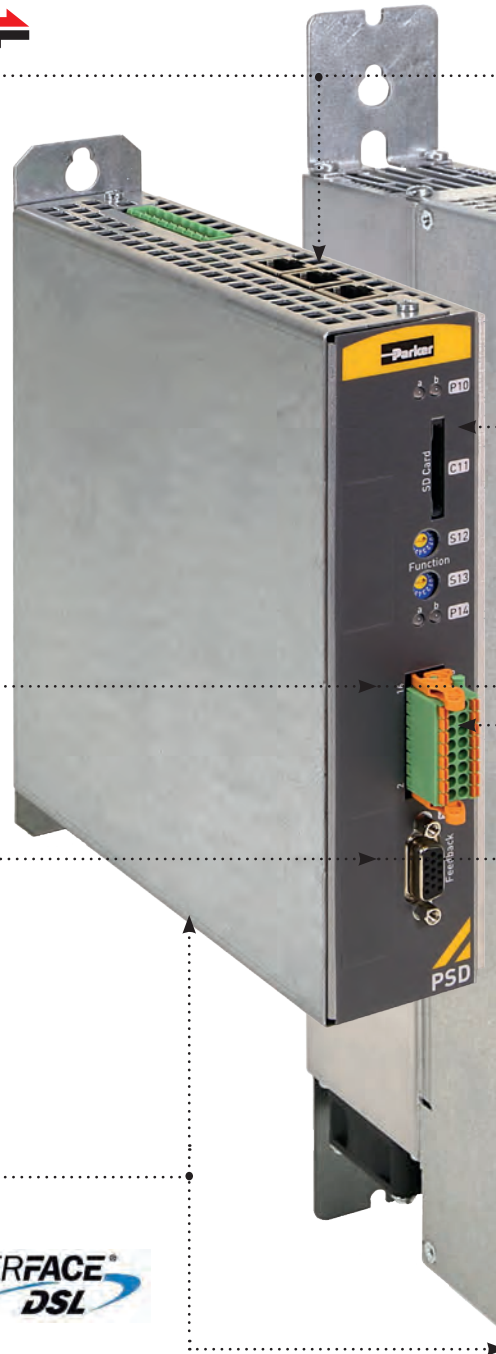
- Resolver, EnDat 2,2, BiSS C



### Schnelle und einfache Verdrahtung



- Nur ein Kabel zwischen Antrieb und SMH Motor
- Geringere Verdrahtungskosten
- Erhöhe Zuverlässigkeit



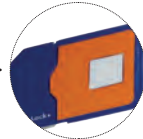
### Reduzierter Platzbedarf

- Bis zu 3 Achsen in einem Gehäuse
- Platzeinsparung im Schaltschrank
- Bis zu 40 % verkleinerte Baugröße als bei traditionellen Lösungen



**Leistungsstarke und anpassungsfähige Regelungstechnik**

- Autotuning
- Beobachertechnologie
- Anti-Resonanz Einstellungen, Vibrationsunterdrückung, Notchfilter...
- Schnelle Regelkreise:
  - Stromregelung 62,5 µs,
  - Drehzahlregelung 125 µs,
  - Positionsregelung 125 µs



**Steckbare SD-Karte**

- Einfacher Austausch zwischen den Antrieben in weniger als 1 Minute
- Software Upgrade
- Parameter und Anwendungsspeicher



**STO Sicherheitsfunktionen reduzieren Zeit und Kosten, keine zusätzliche Verkabelung**

- 2 Sicherheitskreise "Sicher abgeschaltetes Moment" für 3-Achsmodul (einer für Achse1 und einer für Achsen2,3).
- 2 unabhängige Sicherheitskreise "Sicher abgeschaltetes Moment" für 2-Achsmodul
- 1 Sicherheitskreis "Sicher abgeschaltetes Moment" für 1-Achsmodul
- Optionale Sicherheitsfunktionen über EtherCAT FSoE (in Entwicklung)

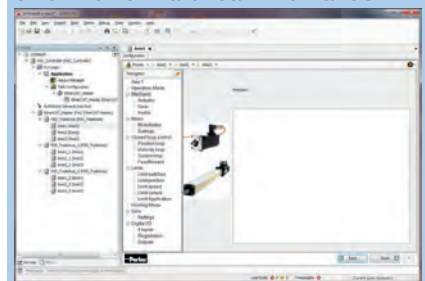


**DC Bus Energieeinsparung**

- Energieaustausch zwischen den Antrieben
- Kein Zubehör erforderlich

**PSD Konfigurations-Plug-in**

Mit dem Parker Automation Manager (PAM) steht ein vollständig integriertes Tool zur Verfügung, in dem alle Aufgaben im Automatisierungssystem erledigt werden. Zur Konfiguration und Inbetriebnahme der PSD Servoantriebe wird ein Plug-In geliefert, mit dessen Hilfe die Inbetriebnahme der Achsen mühelos gelingt. Parker Motoren werden mittels elektronischem Typenschild identifiziert. Technische Daten der Linearaktuatoren wie ETH, HPLA etc sind in einer Datenbank vorhanden.

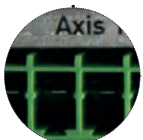
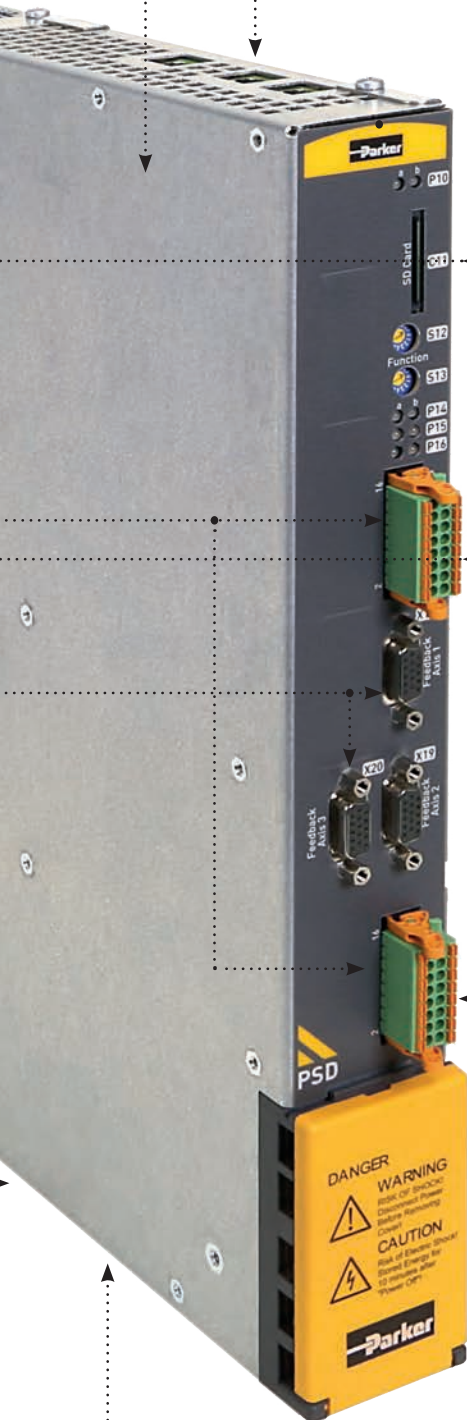


**Konfiguration / Parametrierung**

- Wizard-geführte Abfrage aller notwendigen Eingaben
- Grafisch unterstützte Auswahlfenster
- Bezug zum mechanischen System / Anwendung

**Diagnose / Wartung / Service**

- Komplette Unterstützung von Diagnose- und Analyse-Funktionen
- Testfunktionen
- 4-Kanal Oszilloskop
- Signalverfolgung direkt am PC
- Verschiedene Modi (single / normal / auto / roll)
- Zoom - Funktion
- Export als Bild oder als Tabelle (z.B. für Excel)
- Erweiterte Möglichkeiten zur einfachen Optimierung der Antriebstechnik
- Vordefinierte Bewegungsprofile
- Komfortable Bedienung
- Automatische Ermittlung des Trägheitsmoments







# Technische Daten


## Technische Daten


### PSD1 SW Stand-Alone Servo-Antrieb

	Typ		<b>Stand-Alone Servo-Antrieb</b>			
	Zwischenkreisspannung (DC Bus)	VAC	3*230 VAC ±10 % 50...60 Hz 1*230 VAC ±10 % 50...60 Hz 30...253 VAC			
	PWM Nennfrequenz	kHz	8		8	
	Mögliche PWM Frequenz	kHz	4 / 8 / 16		4 / 8 / 16	
	Dauerstrom	A	2		5	
	Spitzenstrom (≤ 2 s)	A	6		15	

### PSD1 MW Multiachs-Servosystem

	Typ		<b>Ein-Achs-Modul</b>			
	Zwischenkreisspannung (DC Bus)	VDC	325...680 VDC ±10 % (Nennspannung 560 VDC)			
	PWM Nennfrequenz	kHz	8	8	4	4
	Mögliche PWM Frequenz	kHz	4 / 8 / 16	4 / 8 / 16	4 / 8 / 16	4 / 8 / 16
	Dauerstrom	A	5	8	15	30
	Spitzenstrom (≤ 2 s)	A	10	16	30	60

	Typ		<b>Zwei-Achs-Modul</b>			
	Zwischenkreisspannung (DC Bus)	VDC	325...680 VDC ±10 % (Nennspannung 560 VDC)			
	PWM Nennfrequenz	kHz	8	8	8	4
	Mögliche PWM Frequenz	kHz	4 / 8 / 16	4 / 8 / 16	4 / 8 / 16	4 / 8 / 16
	Dauerstrom*	A	2 + 2	5 + 5	8 + 8	15 + 5
	Spitzenstrom (≤ 2 s)	A	4 + 4	10 + 10	16 + 16	30 + 10

	Typ		<b>Drei-Achs-Modul</b>			
	Zwischenkreisspannung (DC Bus)	VDC	325...680 VDC ±10 % (Nennspannung 560 VDC)			
	PWM Nennfrequenz	kHz	8		8	
	Mögliche PWM Frequenz	kHz	4 / 8 / 16		4 / 8 / 16	
	Dauerstrom*	A	2 + 2 + 2		8 + 5 + 5	
	Spitzenstrom (≤ 2 s)	A	4 + 4 + 4		16 + 10 + 10	

\*mit einer Dauerstromgrenze 16 A max. pro Modul

### PSD1-MW-P - Netzmodul

#### Netzversorgung

Stromversorgungstyp	Einheit	PSD1 MW P010			with LCG-0030-0,86mH-UL*			PSD1 MW P020			with LCG-0055-0,45mH*		
Eingangsspannung		3*230 ... 480 VAC ±10 % 50...60 Hz (Nennspannung 3*400 VAC)											
Ausgangsspannung		325...680 VDC ±10 % (Nennspannung 560 VDC)											
Versorgungsspannung	[VAC]	230	400	480	230	400	480	230	400	480	230	400	480
Ausgangsleistung	[kVA]	6	10	10	9	15	15	12	20	20	19	30	30
Spitzenausgangsstrom (<5 s)	[kVA]	12	20	20	18	30	30	24	40	40	36	60	60

#### Steuerspannung

Eingangsspannung		24 VDC ±10 %											
Maximale Welligkeit		1 V <sub>Sp-Sp</sub>											
Versorgungsstrom	[A]	0,2 A			0,8 A			0,3 A			0,3 A		

\* Betrieb der P010 und P020 Netzgeräte mit zusätzlicher Netzdrossel (bitte getrennt bestellen).

## Umgebungsbedingungen

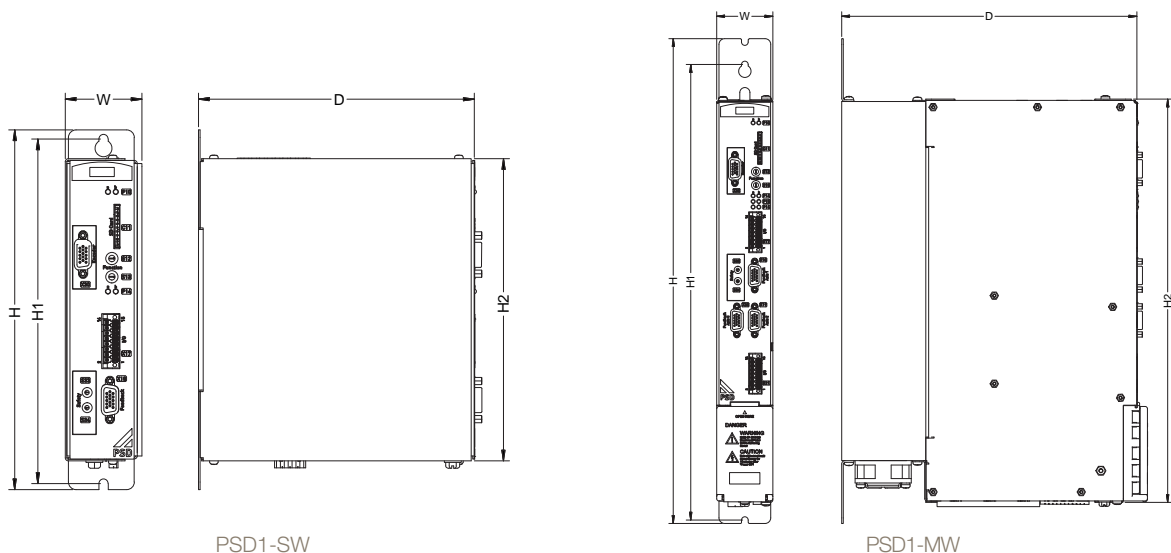
<b>Betriebstemperatur</b>	0...+40 °C
<b>Lagerungstemperatur</b>	-25 °C...+70 °C
<b>Transporttemperatur</b>	-25 °C...+70 °C
<b>Schutzklasse</b>	IP20 (nur in einem geschlossenen Schaltschrank) UL Open Type Equipment
<b>Maximale Einsatzhöhe</b>	1000 m ü. NN. Leistungsreduzierung um 1,0 % pro 100 m bis zu max. 2000 m
<b>Feuchtigkeit bei Betrieb</b>	Klasse 3K3 - Max. 85 %, keine Betauung
<b>Feuchtigkeit bei Lagerung</b>	Klasse 1K3 - Max. 95 %, keine Betauung
<b>Feuchtigkeit beim Transport</b>	Klasse 2K3 - Max. 95 % bei 40 °C
<b>Vibration bei Betrieb</b>	IEC60068-2-6 10...57 Hz Breite 0,075 mm 57...150 Hz Beschl. 9,81 m/s <sup>2</sup>

## Normen und Konformität

<b>2006/95/EC</b>	Niederspannungsrichtlinie
<b>EN 60204-1</b>	Sicherheit von Maschinen - Elektrische Ausrüstung von Maschinen - Teil 1: Allgemeine Anforderungen
<b>EN 61800-5-1</b>	Elektrische Leistungsantriebssysteme mit einstellbarer Drehzahl - Anforderungen an die Sicherheit – Elektrische, thermische und energetische Anforderungen
<b>UL</b>	Stromrichter UL508C konform
<b>2004/108/EC</b>	EMV Richtlinie
<b>EN 61800-3</b>	Drehzahlveränderbare elektrische Antriebe - Teil 3: EMV-Produktnorm einschließlich spezieller Prüfverfahren
<b>STO</b>	Performance Level PL=e nach EN ISO 13849

## Abmessungen

Typ	H [mm]	H1 [mm]	H2 [mm]	W [mm]	D [mm]	Gewicht [kg]
<b>PSD1-SW</b>	235	225	200	50	180	1,8
<b>PSD1-MW 1/2/3 Achsen</b>	432	405	360	50	263	4,3
<b>PSD1-MW Einzelachse 30 A</b>	432	405	360	100	263	8,6
<b>PSD1-MW-P-010</b>	432	405	360	50	263	3,6
<b>PSD1-MW-P-020</b>	432	405	360	100	263	5,4





## Besondere Funktionen

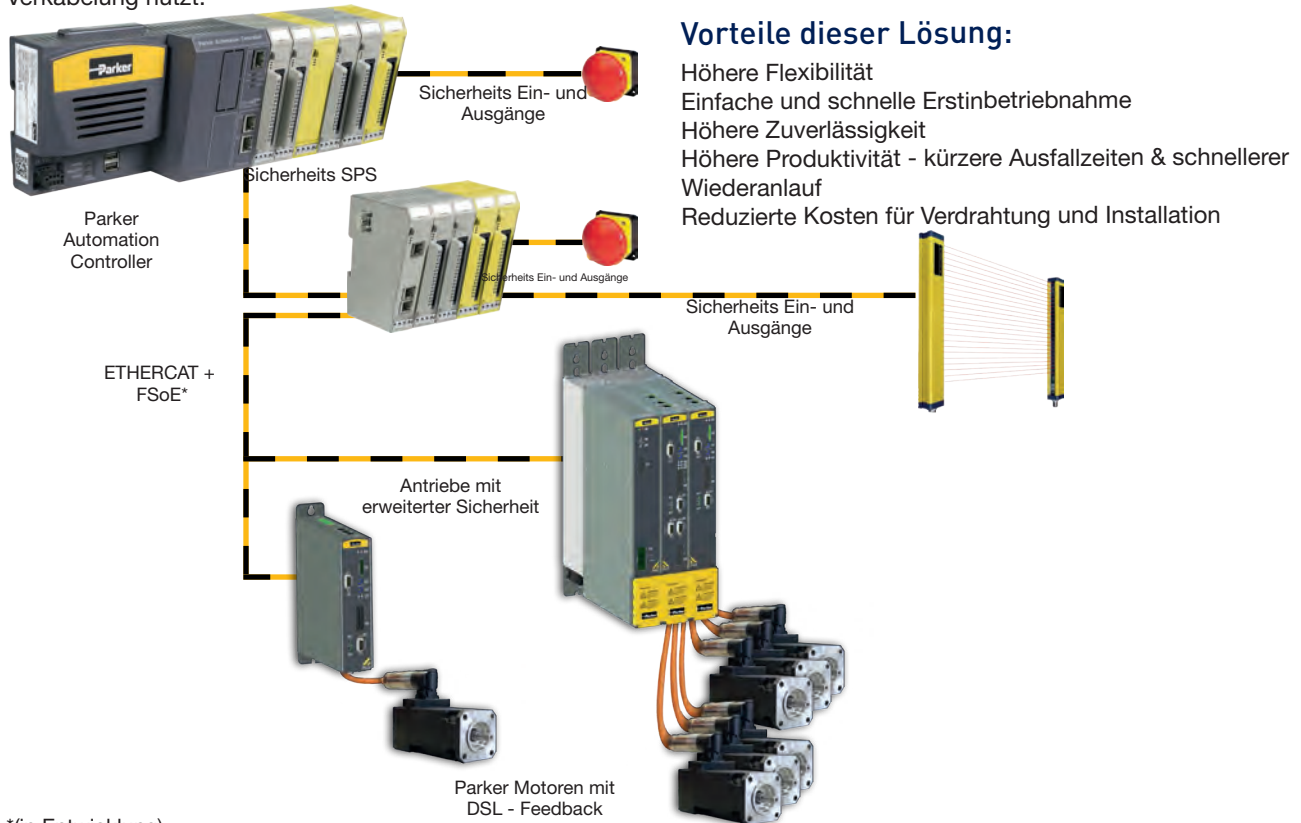
### Sichere Antriebstechnik

Die Parker Servo Drives verfügen standardmäßig über „Safe Torque Off“ (STO), um Benutzer und Maschine gegen unerwartetes Anlaufen der Maschine zu schützen.

Performance Level PL=e nach EN ISO 13849

Um die neuen Maschinerichtlinien 2006/42/EG zu erfüllen kann der PSD mit einer Sicherheits-Optionskarte ausgestattet werden.

Zusätzliche Verdrahtung wird nicht benötigt, da die funktionale Sicherheit über EtherCAT (FSoE)\* die bestehenden Verkabelung nutzt.



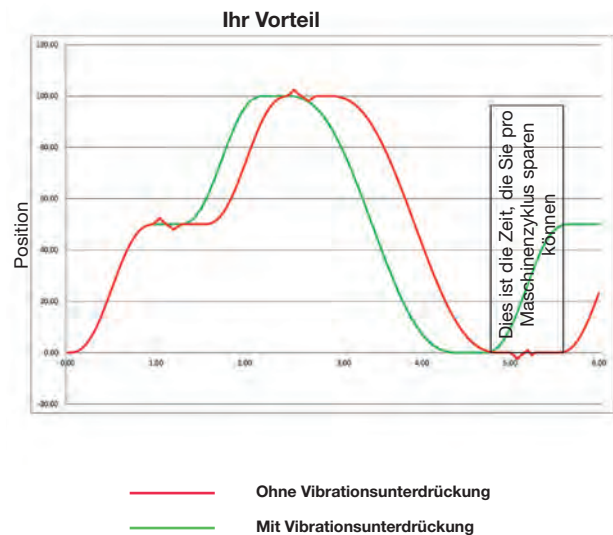
\*(in Entwicklung)

### Besondere Steuerfunktionen für hochdynamische Maschinen

#### Vibrationsunterdrückung

Neue Maschinen benötigen immer höhere Taktzeiten. Hoch-dynamische Sollwertänderungen regen jedoch die mechanische Resonanz der Maschine an. Mechanische Schwingungen führen zu Qualitätsverlust und/oder reduzierten Taktzeiten

=> Die Vibrationsunterdrückung hilft Ihnen, die Leistung der Maschine deutlich zu steigern



# Bestellschlüssel

## Parker Servo Drive PSD1

	1	2	3	4	5	6	7	8	9	10	11
Bestellbeispiel	PSD1	M	W	3	433	B	1	1	0	0	000

<b>1</b>	<b>Antriebsfamilie</b>
PSD1	Parker Servo Drive
<b>2</b>	<b>Gerätetyp</b>
S	Stand-Alone 230 VAC
M	Multiachs 400VAC
<b>3</b>	<b>Montageart</b>
W	Wandmontage
C	Cold plate*
P	Durchsteck IP20*
<b>4</b>	<b>Gerätetyp</b>
1	Eine Leistungsstufe
2	Zwei Leistungsstufen
3	Drei Leistungsstufen
P	Netzmodule
<b>5</b>	<b>Gerätetyp</b>
<b>PSD1SW1 Stand-Alone</b>	
200	2 Ampere
300	5 Ampere
<b>PSD1MW1 eine Leistungsstufe</b>	
300	5 Ampere
400	8 Ampere
600	15 Ampere
800	30 Ampere*
<b>PSD1MW2 zwei Leistungsstufen</b>	
220	2 + 2 Ampere
330	5 + 5 Ampere
440	8 + 8 Ampere
630	15 + 5 Ampere*
<b>PSD1MW3 drei Leistungsstufen</b>	
222	2 + 2 + 2 Ampere
433	8 + 5 + 5 Ampere
<b>PSD1MWP</b>	
010	10 kVA
020	20 kVA

<b>6</b>	<b>Technologie</b>
B	Basis
<b>7</b>	<b>Interface</b>
1	EtherCat
2	PROFINET
3	Ethernet/IP*
<b>8</b>	<b>Feedback</b>
1	DSL
2	EnDat 2.2*
3	BISS C*
4	Resolver*
<b>9</b>	<b>Option 1</b>
0	Keine Option
1	Funktionale Sicherheit über Ethercat*
<b>10</b>	<b>Option 2</b>
0	Keine Option
<b>11</b>	<b>Kundenspezifisch</b>
000	Nicht kundenspezifisch

Hinweis: fettgedruckt, Referenzanwendung bereits verfügbar  
\* in Entwicklung



# Bürstenloser Servomotor mit integriertem Servoantrieb - Motornet DC

## Übersicht

### Beschreibung

Motornet DC ist ein bürstenloses Servomotorsystem mit integriertem Servoantrieb, das über DC-Bus versorgt wird. Hybride Leistungs-, Steuerungs- und Kommunikationskabel, ein Netzteil und ein Verbindungsmodul komplettieren das System; lokale E/As können direkt an den Motor angeschlossen werden.

Motornet DC ermöglicht die dezentrale Bewegungssteuerung und ist ideal für Mehrachs Anwendungen geeignet, bei denen mehrere Motoren direkt in der Maschine angeordnet werden. Typische Beispiele sind:

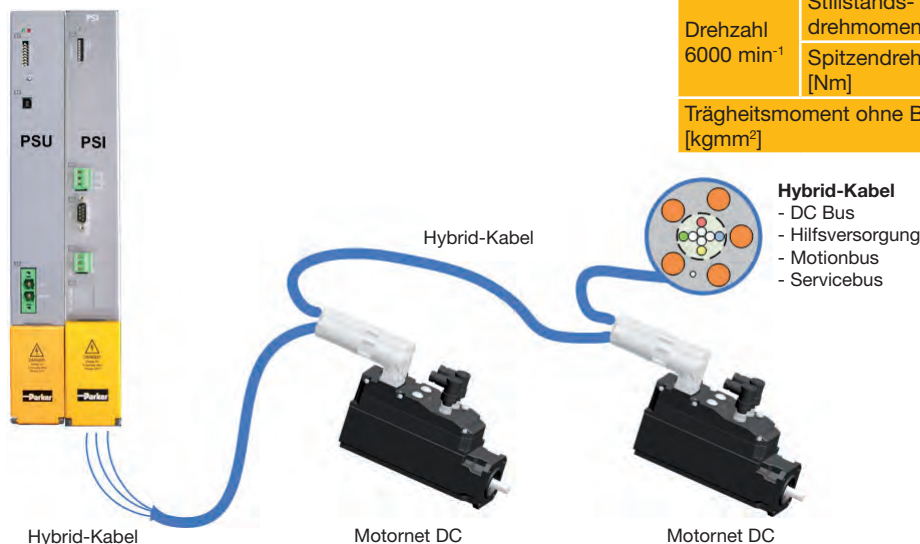
- Verpackungsmaschinen
- Rundtische
- Abfüll- und Kapselmaschinen

Die Bewegungssteuerung erfolgt via EtherCAT konform zum DS402 Driveprofil. Optional kann die Kommunikation via CANopen erfolgen.

### Merkmale

- Feedback: Resolver / EnDat (optional)
- Feldbus: EtherCAT
- 2 digitale Eingänge / 2 digitale Ausgänge
- Schutzklasse IP64 Standard, IP65 / IP67 (optional)
- STO (optional)
- CAN Servicebus

### Typische Systemarchitektur



### Technische Merkmale - Übersicht

230 VAC Versorgung

		Baugröße		
		MDC60	MDC70	MDC100
Drehzahl 3000 min <sup>-1</sup>	Stillstands- drehmoment [Nm]	1	2,5	6,5
	Spitzendrehmoment [Nm]	4	11	15
Drehzahl 6000 min <sup>-1</sup>	Stillstands- drehmoment [Nm]	0,9	1,9	-
	Spitzendrehmoment [Nm]	4	7	-
Trägheitsmoment ohne Bremse [kgmm <sup>2</sup> ]		30,2	100	504

400 VAC Versorgung

		Baugröße		
		MDC60	MDC70	MDC100
Drehzahl 3000 min <sup>-1</sup>	Stillstands- drehmoment [Nm]	1	2,6	7,5
	Spitzendrehmoment [Nm]	4	11	26,7
Drehzahl 5200 min <sup>-1</sup>	Stillstands- drehmoment [Nm]	-	-	5,7
	Spitzendrehmoment [Nm]	-	-	15
Drehzahl 6000 min <sup>-1</sup>	Stillstands- drehmoment [Nm]	0,9	2,2	-
	Spitzendrehmoment [Nm]	4	7	-
Trägheitsmoment ohne Bremse [kgmm <sup>2</sup> ]		30,2	100	504

## Motornet DC

### Beschreibung

Als logische Entwicklung in der Bewegungssteuerung von Maschinen integriert Motornet DC Servoregelungselektronik in einen bürstenlosen Servomotor und schafft so einen eigenständigen Motor mit Servoregler. Dies bietet beträchtliche Vorteile bei der Maschinenkonstruktion durch eine dezentrale Bewegungssteuerungs-Architektur. Dies wiederum ermöglicht beträchtliche Zeit- und Materialeinsparungen und reduziert den Platzbedarf der Maschinen.

Typische Anwendungen für Motornet DC sind Verpackungsmaschinen sowie Rundtische mit mehreren in die Maschine integrierten Motoren.



Motornet DC

### Funktionen und Vorteile

#### Schnelle und einfache Maschinenkonfiguration und reduzierte Verdrahtung

Die Hybridkabel-Lösung, die alle Versorgungs-, Steuerungs-, und Kommunikationssignale umfasst, bietet Maschinenbauern viele Vorteile wie z. B.:

- Vereinfachte Steckverbindungen am Motor
- Weniger Anschlüsse und somit weniger Fehlerquellen
- Reduzierter Verdrahtungsaufwand und -kosten

#### Reduzierter Platzbedarf

Ein Netzmodul und ein PSI-Verbindungsmodul sind die einzigen zusätzlichen Komponenten die im Schaltschrank benötigt werden. Der Platzbedarf für die Elektronik ist bis zu 70 % kleiner als bei herkömmlichen zentralen Lösungen. Zusätzlich erfolgen alle Umverdrahtungen durch Steckverbindungen an der Maschine statt im Schaltschrank.

#### Modulare Maschinenkonstruktion

Durch den modularen Aufbau des Motornet DC wird die Maschinenkonstruktion sehr einfach. Zusätzliche Achsen können mit minimalem Aufwand hinzugefügt werden, indem man einfach die Schemazeichnungen anderer Achsen dupliziert. Dies reduziert nicht nur die Entwicklungszeit und -kosten, sondern vereinfacht auch die Konstruktion und verkürzt die Time-to-Market beträchtlich.

#### Effiziente Leistungssteuerung

Im Motornet DC System sind alle Antriebe über einen gemeinsamen DC-Bus verbunden. Zurückgespeiste Energie kann anderen Antrieben im System zur Verfügung gestellt werden und muss nicht in Ballastwiderständen vernichtet werden. In manchen Fällen kann sogar ganz auf einen Bremswiderstand verzichtet werden; in anderen reicht ein kleinerer Bremswiderstand aus.



PSUP - Netzmodul und  
PSI Verbindungsmodul für  
Motornet DC

### Applikation

Motornet DC ist ideal für Mehrachsanwendungen geeignet, wo mehrere Motoren direkt in der Maschine angeordnet sind, wie z.B. Abfüllanlagen. In diesem Fall ermöglichen die reduzierte Verdrahtung und Elektronik eine Maschine mit deutlich geringerer Baugröße zu konstruieren. Motornet DC ist allgemein sehr gut für Verpackungslinien geeignet, da seine Plug-and-Play Verdrahtungsarchitektur das einfache und kostengünstige Hinzufügen oder Entfernen neuer Maschinenmodule unterstützt.

- **Verpackungslinien**
- **Rundtische**
- **Abfüll- und Kapselmaschinen**



### Funktionalität

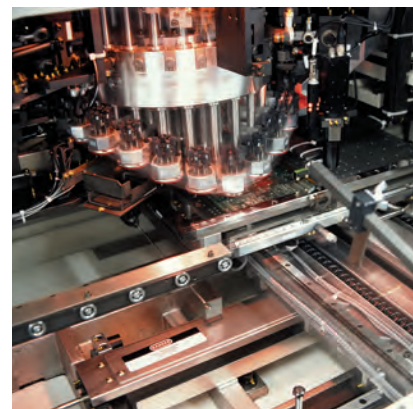
Motornet DC bietet die komplette Bewegungssteuerungsfunktionalität und wurde speziell zur Ergänzung der bestehenden Parker Servoantriebs- und Motorpalette entwickelt. Motornet DC ist flexibel konfigurierbar und kann zur präzisen, reproduzierbaren Bewegungssteuerung in einer breiten Palette von Anwendungen eingesetzt werden.



### Standardversion

Verfügbar in den Flanschmaßen 60 mm, 70 mm und 100 mm mit Dauermomenten von 0,9 bis 7,5 Nm und Drehzahlen bis zu 6000 min<sup>-1</sup>. Motornet DC kann für jegliche Anwendung mit einer Vielzahl von Optionen konfiguriert werden. Standardmäßig ist Motornet DC ausgestattet mit:

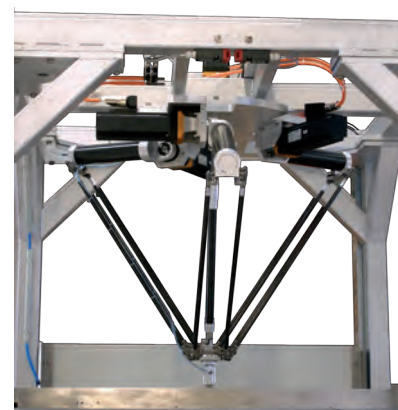
- **EtherCAT**
- **Lokale E/As - 2 digitale Eingänge, 2 digitale Ausgänge**
- **Resolver Feedback**
- **CAN Servicebus**



### Optionen

Die Eigenschaften des Motornet DC können mit vielfältigen Optionen erweitert werden. Dies sind:

- **Schutzklasse IP65 für raue Umgebungen**
- **Sicherer Halt (STO= Safe Torque Off)**
- **CANopen DS402-Kommunikation statt EtherCAT**
- **Encoder Feedback**
- **Stillstandshaltebremse**





# Technische Daten

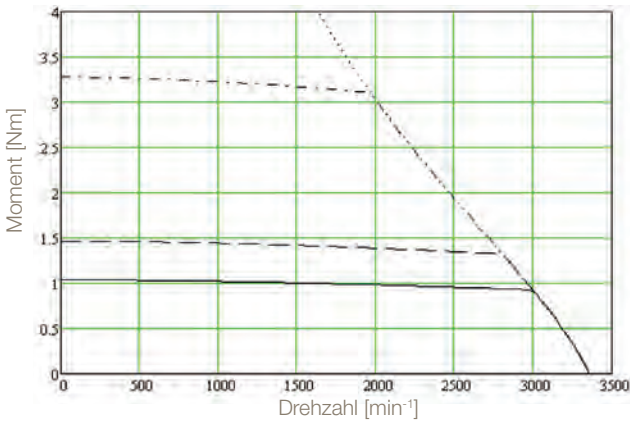
## Allgemeine Merkmale

Typ	AC Versorgung [VAC]	Drehzahl [min <sup>-1</sup> ]	Nenn-dreh-moment [Nm]	Nenn-leistung [W]	Stillstands-dreh-moment [Nm]	Spitzen-dreh-moment [Nm]	Spitzen-leistung [W]	Trägheit (Ohne Bremse) [kgmm <sup>2</sup> ]
MDC60	230	3000	0,90	314	1,0	4,0	1257	30,2
		6000	0,55	384	0,9	4,0	2513	
	400	3000	0,90	314	1,0	4,0	1257	
		6000	0,55	384	0,9	4,0	2513	
MDC70	230	3000	2,00	698	2,5	11,0	3456	100
		6000	0,50	620	1,9	7,0	4398	
	400	3000	2,00	698	2,6	11,0	3456	
		6000	0,50	698	2,2	11,0	6911	
MDC100	230	3000	4,40	1535	6,5	15,0	4712	504
		3000	4,40	1535	7,5	26,7	8388	
	400	5200	1,00	1536	5,7	15,0	8168	

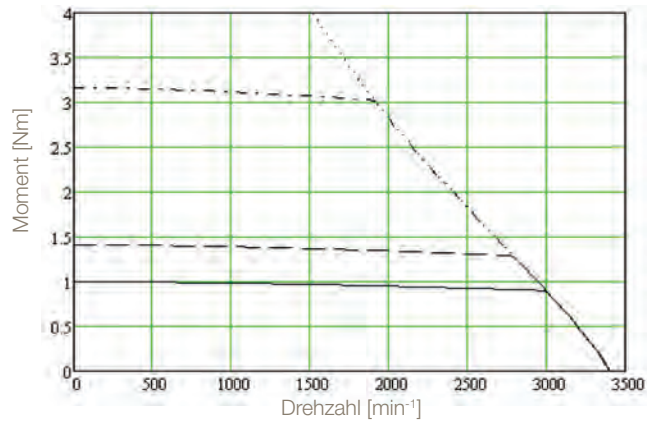
Die Daten beziehen sich auf ein MDC in horizontaler Einbaulage bei freier Konvektion und einer Umgebungstemperatur von 40 °C

## Motornet DC - Momenten-Drehzahlkennlinien

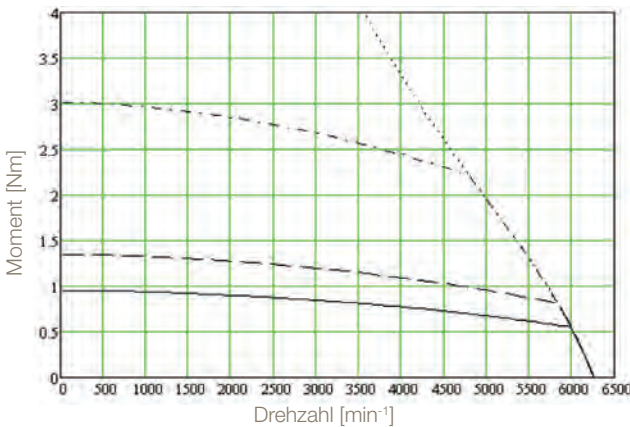
MDC60 - 3000 min<sup>-1</sup> 230 VAC



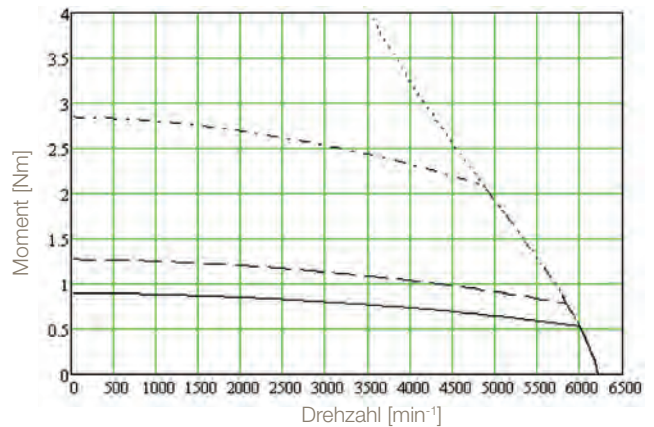
MDC60 - 3000 min<sup>-1</sup> 400 VAC



MDC60 - 6000 min<sup>-1</sup> 230 VAC



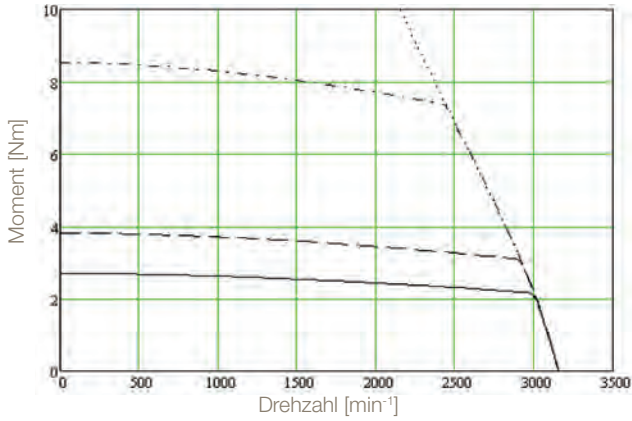
MDC60 - 6000 min<sup>-1</sup> 400 VAC



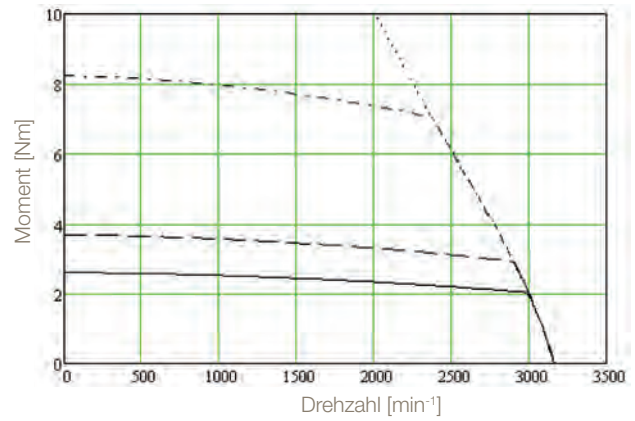
### Legende

- ..... Spannungsgrenze
- S1 60 K ΔT
- - S3 50 %
- · S3 10 %

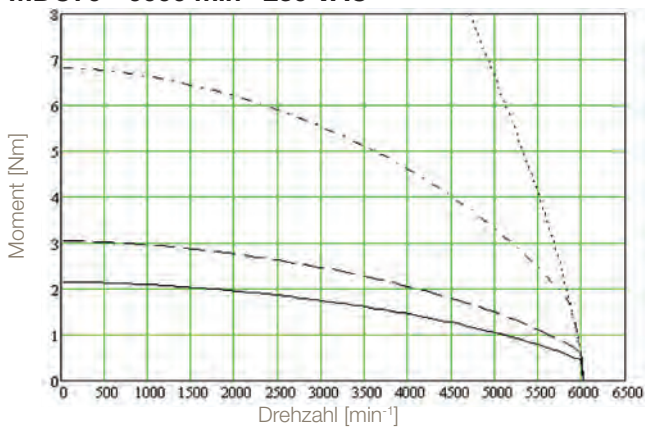
**MDC70 - 3000 min<sup>-1</sup> 230 VAC**



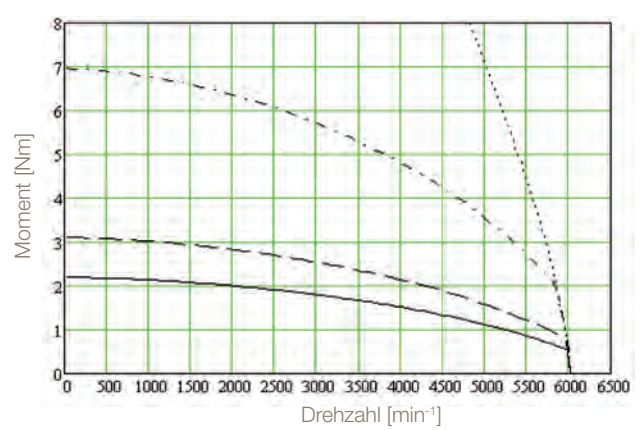
**MDC70 - 3000 min<sup>-1</sup> 400 VAC**



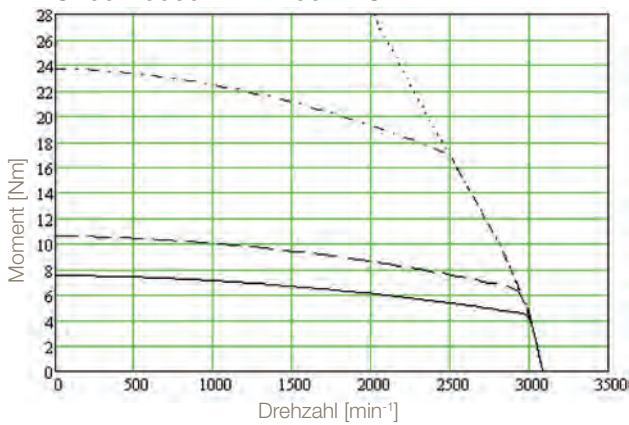
**MDC70 - 6000 min<sup>-1</sup> 230 VAC**



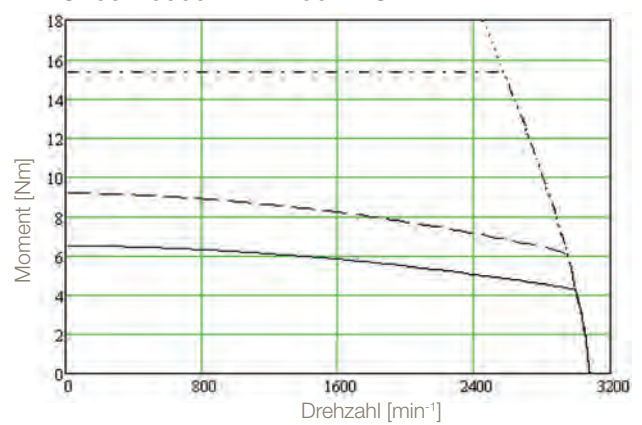
**MDC70 - 6000 min<sup>-1</sup> 400 VAC**



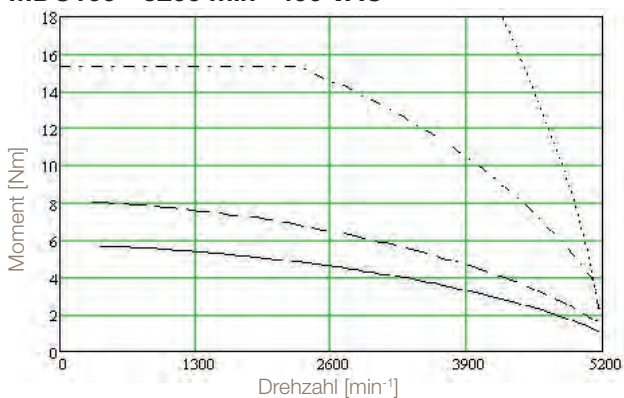
**MDC100 - 3000 min<sup>-1</sup> 400 VAC**



**MDC100 - 3000 min<sup>-1</sup> 230 VAC**



**MDC100 - 5200 min<sup>-1</sup> 400 VAC**



**Legende**

- ..... Spannungsgrenze
- S1 60 K ΔT
- - S3 50 %
- · S3 10 %

## Elektrische Daten

### MDC - Motornet DC

Motornet DC Modell		MDC60	MDC70	MDC100
	Einheit			
<b>Hilfsversorgungsspannung</b>				
Eingangsspannung	[V]	24...48 VDC (0...+10 %)		
Max. Eingangsstrom <sup>1)</sup>	[A]	20		
Leistungsaufnahme	[W]	12		
<b>Endstufenspannung</b>				
Max. DC Versorgungsspannung	[V]	750 VDC		

<sup>1)</sup> Dies ist der maximale Summenstrom, der in die MDC-Leitung eingespeist werden darf. Zur Errechnung der max. Anzahl von MDC Geräten, die angeschlossen werden können, ohne diesen Wert zu überschreiten. Der Bremsstrom muss dabei ebenfalls berücksichtigt werden.

### PSUP - Netzmodul

Netzversorgung

Stromversorgungstyp	Einheit	PSUP10			PSUP20			PSUP30 <sup>(2)</sup>		
Eingangsspannung		3*230...480 VAC ±10 % 50...60 Hz (Nennspannung 3*400 VAC)								
Ausgangsspannung		325...680 VDC ±10 %								
Versorgungsspannung	[VAC]	230	400	480	230	400	480	230	400	480
Ausgangsleistung	[kVA]	6	10	10	12	20	20	18	30	30
Spitzenausgangsstrom (<5 s)	[kVA]	12	20	20	24	40	40	34	60	60

Steuerspannung

Eingangsspannung		24 VDC ±10 %								
Maximale Welligkeit		1 V <sub>Sp-Sp</sub>								
Stromaufnahme	[A]	PSUP10D6: 0,2 A			PSUP20D6: 0,3 A			PSUP30D6: 0,3 A		

<sup>(2)</sup> Betrieb des PSUP30 nur mit Netzdrossel.

### PSI - Feldbus-Verbindungsmodul für Motornet DC

Verbindungsmodul	Einheit	PSI5	PSI10	PSI20
<b>Versorgungsspannung</b>				
DC Spannungsbereich	[V]	300...750 VDC		
<b>Bremsbetrieb</b>				
Kapazität	[µF]	470	940	940
Speicherbare Energie	[WS]	75@400 VAC 42@480 VAC	150@400 VAC 84@480 VAC	150@400 VAC 84@480 VAC

## Umgebungsbedingungen

### Motornet DC, PSUP - Netzmodul und PSI Verbindungsmodul

<b>Temperatur</b>			
<ul style="list-style-type: none"> <li>• Betriebstemperatur: 0...+40 °C</li> <li>• Lagertemperatur: -25...+55 °C</li> <li>• Transporttemperatur: -25...+70 °C</li> </ul>			
<b>Schutzklasse</b>			
	<b>Motornet DC</b>	<b>PSUP</b>	<b>PSI</b>
	IP64, IP65 / IP67 als Option	IP20 (nur in einem geschlossenen Schaltschrank) UL Open Type Equipment	
<b>Höhe</b>			
1000 m ü. NN Leistungsreduzierung um 1,5 % pro 100 m bis zu max. 2000 m			
<b>Luftfeuchtigkeit</b>			
<ul style="list-style-type: none"> <li>• Feuchtigkeit bei Betrieb: Klasse 3K3 - Max. 85 %, keine Betauung</li> <li>• Feuchtigkeit bei Lagerung: Klasse 1K3 - Max. 95 %, keine Betauung</li> <li>• Feuchtigkeit beim Transport: Klasse 2K3 - Max. 95 % bei 40 °C</li> </ul>			
<b>Vibration bei Betrieb</b>			
	<b>Motornet DC</b>	<b>PSUP</b>	<b>PSI</b>
	Klasse 3M1 2...9 Hz Breite 0,3 mm 9...200 Hz Beschl. 1 m/s <sup>2</sup>	IEC60068-2-6 10...57 Hz Breite 0,075 mm 57...150 Hz Beschl. 9,81 m/s <sup>2</sup>	

## Normen und Konformität

### Motornet DC

<b>2006/95/EC</b>	Niederspannungsrichtlinie
<b>2004/108/CE</b>	EMV Richtlinie
<b>EN 61800-3</b>	Drehzahlveränderbare elektrische Antriebe - Teil 3: EMV-Produktnorm einschließlich spezieller Prüfverfahren
<b>EN 61800-5-1</b>	Elektrische Leistungsantriebssysteme mit einstellbarer Drehzahl Teil 5-1: Anforderungen an die Sicherheit, Elektrische, thermische und energetische Anforderungen
<b>EN 60034-1</b>	Drehende elektrische Maschinen - Teil 1: Bemessung und Betriebsverhalten
<b>EN 60034-5</b>	Drehende elektrische Maschinen - Teil 5: Schutzarten aufgrund der Gesamtkonstruktion von drehenden elektrischen Maschinen (IP-Code) Einteilung

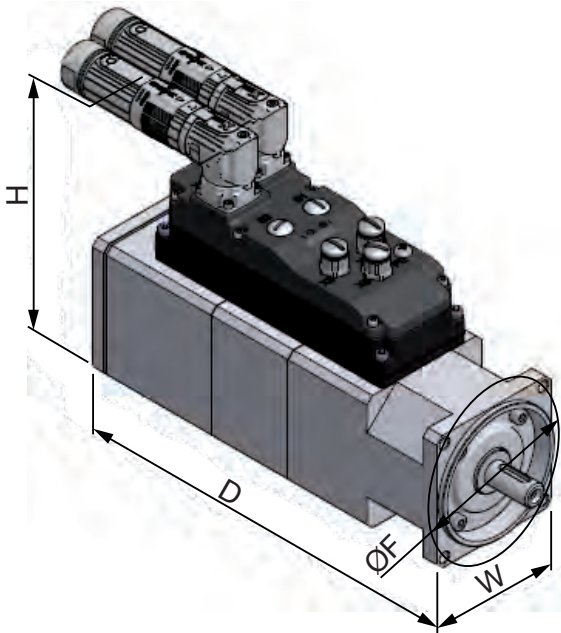
### PSUP - Netzmodul und PSI Verbindungsmodul für Motornet DC

<b>2006/95/EC</b>	Niederspannungsrichtlinie
<b>2004/108/CE</b>	EMV Richtlinie
<b>EN 61800-3</b>	Drehzahlveränderbare elektrische Antriebe - Teil 3: EMV-Produktnorm einschließlich spezieller Prüfverfahren
<b>EN 61800-5-1</b>	Drehzahlveränderbare elektrische Antriebe - Teil 5-1: Anforderungen an die Sicherheit - Elektrische, thermische und energetische Anforderungen



## Abmessungen

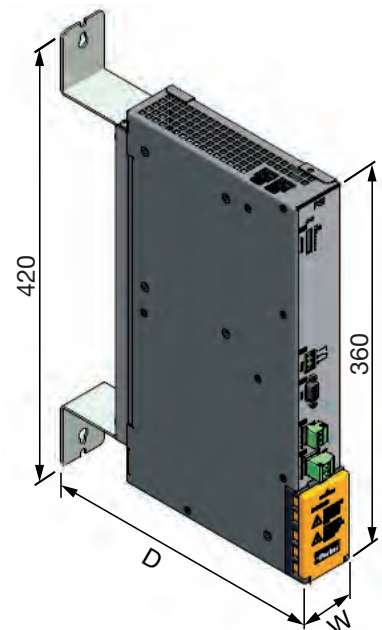
### Motornet DC



Typ	Flansch	H [mm]	W [mm]	D [mm]	ød x Länge [mm]	øPassrand [mm]	F [mm]	Gewicht [kg]
MDC60	5	154	70	192	9x20 / 11x 23	60	75	2,7
	8		60			40	63	
MDC70	5	164	70	287	11x23 / 14x30 / 19x40	60	75	5,2
MDC100	5	194	100	262	19x40 / 24x50	95	115	8,6
	8					80	100	

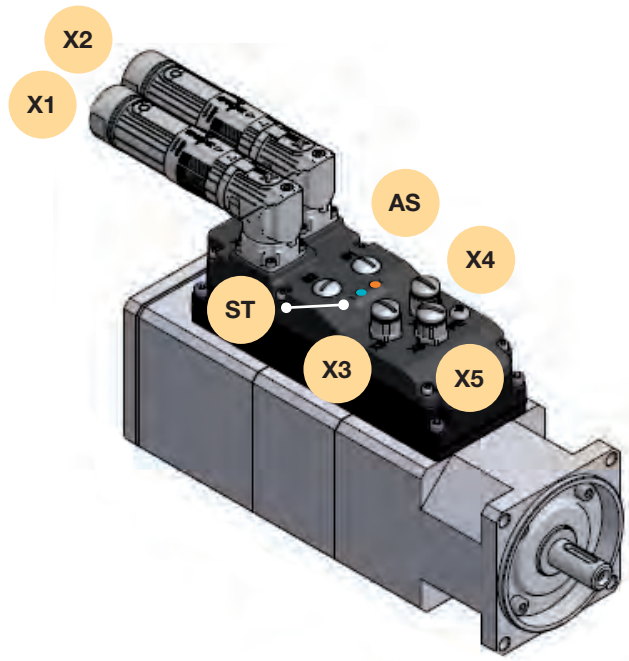
### PSUP - Netzmodul und PSI Verbindungsmodul für Motornet DC

Typ	W [mm]	D [mm]	Gewicht [kg]
PSUP10, PSI5/PSI10/PSI20	50	270	3,6
PSUP20/PSUP30	100	270	5,4



## Anschlussbild

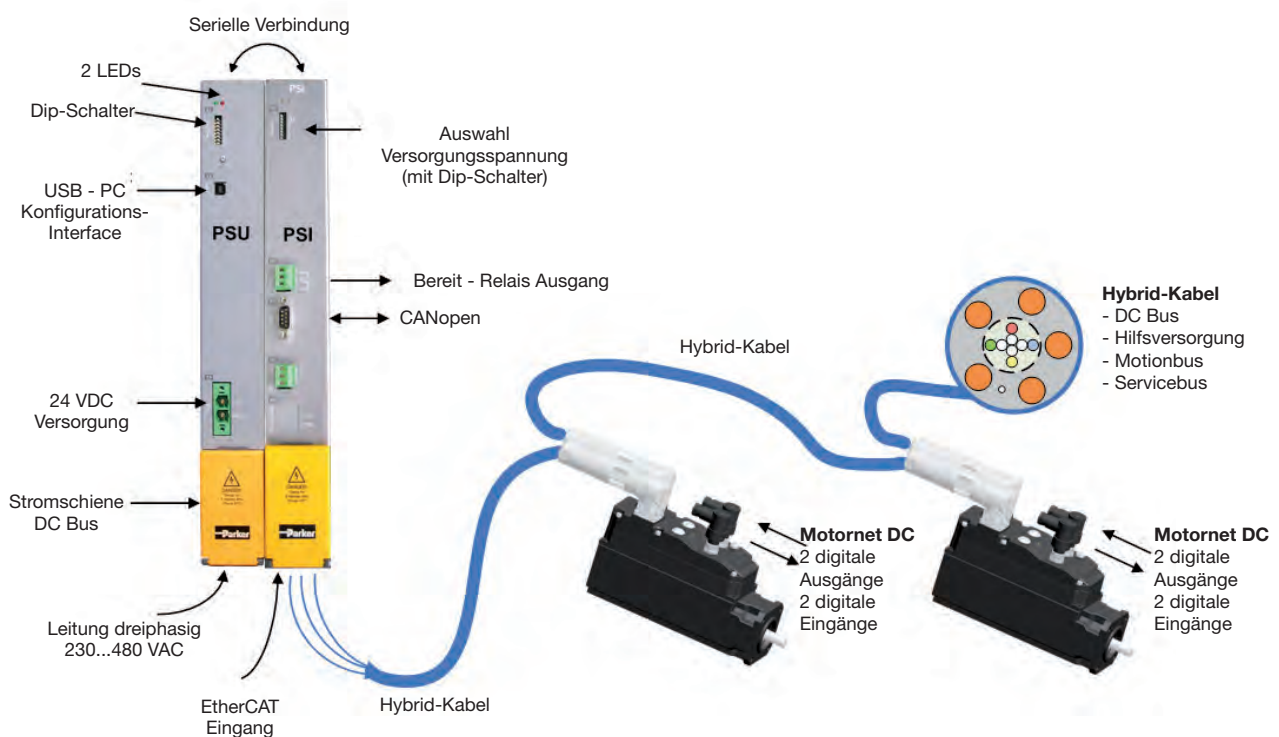
### Motornet DC



Legende	Beschreibung
X1	IN: DC Bus, 24 VDC Versorgung, Motionbus, Servicebus
X2	OUT DC Bus, 24 VDC Versorgung, Motionbus, Servicebus
X3	Digitale Eingänge
X4	Digitale Ausgänge
X5	E/A STO, RS232
AS	Schalter zur Adress-Einstellung
ST	Status LEDs: Grün - Power on, Rot - Status

## Typischer Verbindungsplan

### Motornet DC





## Zubehör

### MotionWiz Konfigurationssoftware

MotionWiz ist eine Konfigurations-Software, die kostenlos heruntergeladen werden kann. Sie erlaubt es, die Motornet DC Serie mit wenigen Mausklicks zu konfigurieren und zu optimieren.

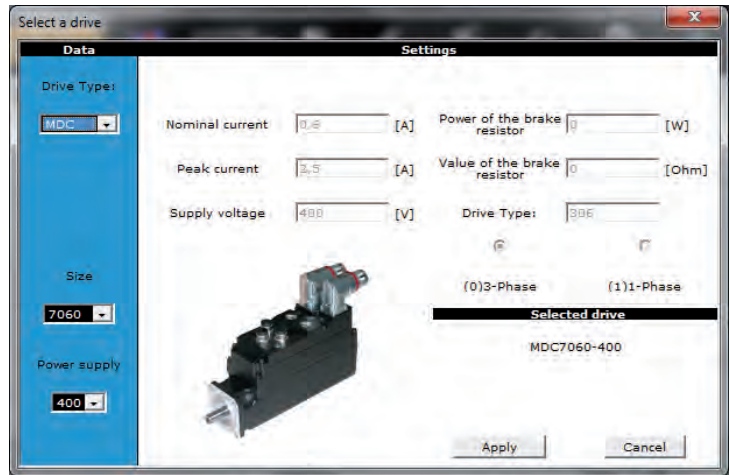
MotionWiz verfügt über eine intuitive, einfach zu bedienende Benutzeroberfläche im Windows®-Stil zur Unterstützung bei der Inbetriebnahme, Optimierung und Diagnose.

Der MotionWiz kann sowohl im Online-Modus, direkt am Gerät oder im Offline-Modus benutzt werden.

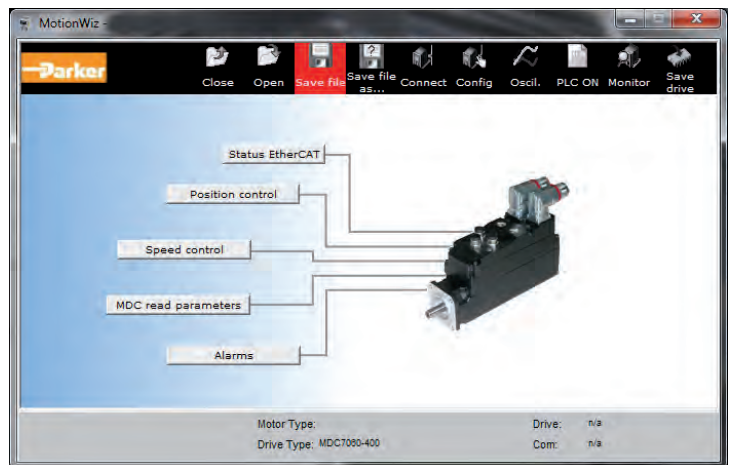
Um die Konfiguration von Systemen mit einer Vielzahl von ähnlichen Achsen mit unterschiedlichen Bewegungsprofilen zu vereinfachen, erlaubt es der MotionWiz Konfigurationen aus bestehenden Anwendungen zu kopieren.

Der MotionWiz Konfigurator enthält eine Bibliothek mit den technischen Daten der gesamten Parker Motoren- und Antriebspalette.

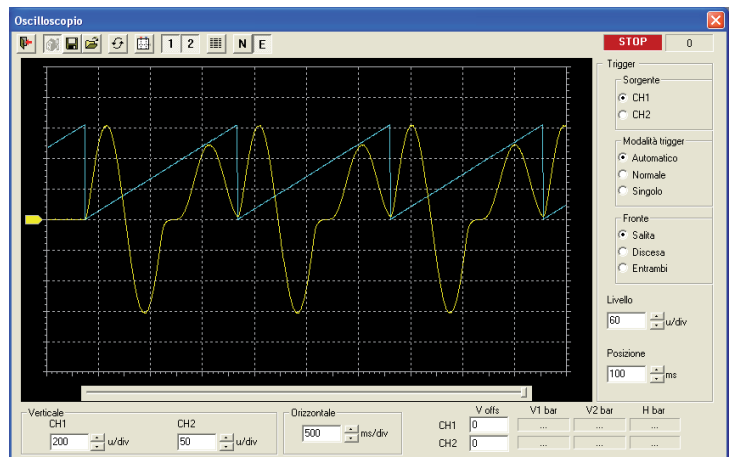
MotionWiz kann unter [www.parker.com/eme/motornet](http://www.parker.com/eme/motornet) heruntergeladen werden.



MotionWiz: Auswahl der Motorbaugröße



MotionWiz: MDC Seite - wichtige elektronischen Steuerparameter und Feldbus-Status



MotionWiz Oszilloskop: Ist Drehzahl und Drehmoment-Trendanzeige

# Bestellschlüssel

## MDC - Motornet DC

	1	2	3	4	5	6	7	8	9	10	11	12	13	14	15
Bestellbeispiel	<b>MDC</b>	<b>E</b>	<b>A</b>	<b>60</b>	<b>30</b>	<b>5</b>	<b>9</b>	<b>S</b>	<b>Hxx</b>	<b>F4</b>	<b>M</b>	<b>R</b>	<b>E</b>	<b>64</b>	<b>4</b>

<b>1 Motorenfamilie</b>	<b>MDC</b>	Motornet DC - Integrierter Resolver
<b>2 Encoder*</b>	<b>Leeres Feld</b>	Resolver
	<b>E</b>	Encoder Option
<b>3 Bremse*</b>	<b>Leeres Feld</b>	Ohne Haltebremse
	<b>A</b>	Mit Haltebremse (Option)
<b>4 Motorbaugröße</b>	<b>60</b>	Motorbaugröße 60 mm
	<b>70</b>	Motorbaugröße 70 mm
	<b>100</b>	Motorbaugröße 100 mm
<b>5 Nenndrehzahl</b>	<b>30</b>	3000 min <sup>-1</sup> (230/400 VAC - alle Baugrößen)
	<b>52</b>	5200 min <sup>-1</sup> (400 VAC - nur Baugröße 100)
	<b>60</b>	6000 min <sup>-1</sup> (230/400 VAC - außer Baugröße 100)
<b>6 Flansch</b>	<b>5</b>	Flansch 5 (für alle Größen verfügbar)
	<b>8</b>	Flansch 8 (bitte wenden Sie sich an uns)
<b>7 Wellendurchmesser</b>	<b>9</b>	9 mm Welle (nur Baugröße 60)
	<b>11</b>	11 mm Welle (Baugrößen 60 und 70)
	<b>14</b>	14 mm Welle (nur Baugröße 70)
	<b>19</b>	19 mm Welle (Baugrößen 70 und 100)
	<b>24</b>	24 mm Welle (nur Baugröße 100)
<b>8 Glatte Welle - Passfeder</b>	<b>Leeres Feld</b>	Mit Passfeder
	<b>S</b>	Ohne Passfeder

<b>9 Motorwelle*</b>	<b>Leeres Feld</b>	Standardwelle
	<b>Hxx</b>	Hohlwelle, xx = Innendurchmesser (max. 12 mm) Nur für MDC70 und MDC100 mit Resolver verfügbar
<b>10 Geber</b>	<b>Leeres Feld</b>	Resolver (Standard)
	<b>F4</b>	Encoder EQI1130 (EnDat) (nur für MDCE...)
<b>11 Erhöhtes Trägheitsmoment*</b>	<b>Leeres Feld</b>	Standard Trägheitsmoment
	<b>M</b>	Erhöhtes Trägheitsmoment (Option)
<b>12 Safe torque off (STO)*</b>	<b>Leeres Feld</b>	Ohne Safe torque off
	<b>R</b>	Mit Safe torque off (Option)
<b>13 Feldbus</b>	<b>E</b>	EtherCAT
	<b>D*</b>	CANopen (Option)
<b>14 Schutzklasse</b>	<b>64</b>	Schutzklasse IP64
	<b>65</b>	Schutzklasse IP65 (Option)
	<b>67</b>	Schutzklasse IP67 (Option)
<b>15 AC Versorgungsspannung (PSU Versorgungsspannung)</b>	<b>2</b>	230 VAC
	<b>4</b>	400 VAC

\* Option in Entwicklung

## Motornet DC Hybridkabel

	1	2	3	4
Bestellbeispiel	<b>HYBCA</b>	<b>0030</b>	<b>PSI</b>	<b>4</b>

<b>1 Kabeltyp</b>	<b>HYBCA</b>	Hybridkabel für Motornet DC
<b>2 Länge (x10 mm)</b>	<b>0030</b>	300 mm
	<b>0100</b>	1000 mm (1 m)
	<b>1000</b>	10 m
Hinweis: Maximale Kabellänge 15 m		
<b>3 Anschlussart</b>	<b>PSI</b>	Konfektioniertes Kabel PSI zu MDC mit PSI-Stecker und passendem MDC-Stecker
	<b>MDC</b>	Konfektioniertes Kabel MDC zu MDC mit passenden MDC-Steckern
<b>4 Kabelquerschnitt</b>	<b>Leeres Feld</b>	2,5 mm <sup>2</sup> Kabelquerschnitt
	<b>4</b>	4,0 mm <sup>2</sup> Kabelquerschnitt

## Kabeloptionen

HYBCA1	Nur MDC Hybridkabel (ohne Stecker) - 1 m Länge / 2,5 mm <sup>2</sup>
HYBCA14	Nur MDC Hybridkabel (ohne Stecker) - 1 m Länge / 4 mm <sup>2</sup>
CONMDCMV	MDC Hybridstecker (Stecker)
CONMDCFV	MDC Hybridstecker (Kupplung)
TAPMDCETH	Abschlusskappe für MDC EtherCAT
TAPMDCETHS	Abschlusskappe für MDC EtherCAT mit Servicebus

## Netzteil: PSUP

	1	2	3	4	5
Bestellbeispiel	<b>PSU</b>	<b>P</b>	<b>10</b>	<b>D6</b>	<b>USB M00</b>

<b>1 Gerätefamilie</b>	<b>PSU</b>	Netzmodul
<b>2 Gerätetyp</b>	<b>P</b>	Netzmodul
<b>3 Nennleistung; Versorgungsspannung</b>	<b>10 D6</b>	10kW; 400 VAC (3-phasig)
	<b>20 D6</b>	20kW; 400 VAC (3-phasig)
	<b>30 D6</b>	30 kW; 400 VAC (3-phasig) <sup>1)</sup>
<b>4 Schnittstelle</b>	<b>USB</b>	USB-Anschluss
<b>5 Optionen</b>	<b>M00</b>	keine zusätzliche Erweiterung

<sup>1)</sup> Betrieb an der PSUP30 nur mit Netzdrossel.  
Benötigte Netzdrossel für PSUP30: 0,45 mH / 55 A  
**Wir bieten die folgenden Netzdrosseln an:**  
LCG-0055-0,45 mH (BxTxH: 180 mmx140 mmx157 mm; 10 kg)  
LCG-0055-0,45 mH-UL (mit UL Zertifizierung)  
(BxTxH: 180 mmx170 mmx157 mm; 15 kg)

## Kondensatormodul

	1	2
Bestellbeispiel	<b>PSC</b>	<b>023 M00</b>

<b>1 Zubehör</b>	<b>PSC</b>	Kondensatormodul
<b>2 Typ</b>	<b>023 M00</b>	2300 µF keine zusätzliche Erweiterung
	<b>047 M00</b>	4700 µF keine zusätzliche Erweiterung
	<b>068 M00</b>	6800 µF keine zusätzliche Erweiterung

## Netzfilter für PSUP

	1	2
Bestellbeispiel	<b>NFI</b>	<b>03/01</b>

<b>1 Zubehör</b>	<b>NFI</b>	Netzfilter
<b>2 Typ</b>	<b>03/01</b>	für PSUP10 Referenzachsverbund 3 x 480V 25 A 6 x 10 m Motorkabellänge
	<b>03/02</b>	für PSUP10 Referenzachsverbund 3 x 480 V 25 A 6 x 50 m Motorkabellänge
	<b>03/03</b>	für PSUP20, PSUP30 Referenzachsverbund 3 x 480 V 50 A 6 x 50 m Motorkabellänge

## Ballastwiderstände

	1	2
Bestellbeispiel	<b>BRM</b>	<b>05/01</b>

<b>1 Zubehör</b>	<b>BRM</b>	Ballastwiderstand
<b>2 Typ</b>	<b>13/01</b>	30 Ω / 0,5 kW <sub>dauer</sub> für PSUP10D6, für PSUP20D6 (2x30Ω parallel)
	<b>14/01</b>	15 Ω / 0,5 kW <sub>dauer</sub> für PSUP10D6 (2 x 15Ω in Serie) für PSUP20, PSUP30)
	<b>12/01</b>	18 Ω / 4,5 kW <sub>dauer</sub> (für PSUP30)

## PSI Verbindungsmodul für Motornet DC

	1	2	3
Bestellbeispiel	<b>PSI</b>	<b>10</b>	<b>P</b>

<b>1 Gerätetyp</b>	<b>PSI</b>	Verbindungsmodul für Motornet DC
<b>2</b>	<b>5</b>	5 kW Leistung für PSUP10
	<b>10</b>	10 kW Leistung für PSUP20
	<b>20</b>	20 kW Leistung für PSUP30

# Der dezentrale Zwei-Achs Servoregler mit robustem IP67 Gehäuse - Servonet DC

## Übersicht

### Beschreibung

Der Zwei-Achs-Servoregler Servonet DC ist in einem robusten IP67 Gehäuse eingebaut und ermöglicht auch den Einsatz in rauen Umgebungen, außerhalb des Schaltschranks, jedoch motornah. Das System wird durch ein umfangreiches Spektrum von Servomotoren (rotativ und linear) und durch die im Schaltschrank eingebauten Verbindungs- und Netzmodule komplettiert. Dank der Hybridkabel ist die Verdrahtung denkbar einfach.

Servonet DC ermöglicht die dezentrale Bewegungssteuerung und ist ideal für Mehrachs-Anwendungen geeignet, bei denen mehrere Antriebe direkt in der Maschine angeordnet werden. Die Bewegungssteuerung erfolgt über EtherCAT, optional kann die Kommunikation via CANopen DS402 erfolgen, was eine enorme Zeit-, Material- und Platzeinsparung bedeutet.

Typische Anwendungen für Servonet DC sind Verpackungsmaschinen sowie Rundtische mit mehreren in die Maschine integrierten Antrieben und Motoren.

### Anwendung

- Lebensmittel-, Pharma- & Getränkeindustrie
- Verpackungsmaschinen
- Materialumformung
- Materialhandling
- Fabrikautomation
- Robotik

### Merkmale

- Mehrachs-Servosystem
- Zwei-Achs Servoregler (5A/5A, 10A/5A oder 10A/10A)
- Leistungsbereich 2,7 kW bis 10,8 kW
- Schutzart IP67
- Feldbus: EtherCat (optional CANopen)
- Feedback: DSL®, Resolver



### Technische Daten - Übersicht

Modell	Strom		DC Versorgungsspannung	
	Dauerbetrieb [A]	Spitze [A]	Min [VDC]	Max [VDC]
SDC20505NxxxxK000	5 + 5	10 + 10		
SDC21005NxxxxK000	10 + 5	20 + 10	300	680
SDC21010NxxxxK000	10 + 10	20+20		

## Servonet DC

### Übersicht

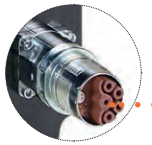
Durch den modularen Aufbau des Servonet DC wird die Maschinenkonstruktion sehr einfach. Zusätzliche Achsen können mit minimalem Aufwand hinzugefügt werden, indem man einfach die Schemazeichnungen anderer Achsen dupliziert. Dies reduziert nicht nur die Entwicklungszeit und -kosten, sondern vereinfacht auch die Konstruktion und verkürzt die Time-to-Market beträchtlich.

Im Servonet DC sind alle Antriebe über einen gemeinsamen DC-Bus verbunden. Zurückgespeiste Energie kann anderen Antrieben im System zur Verfügung gestellt werden und muss nicht in Ballastwiderständen vernichtet werden. In manchen Fällen kann sogar ganz auf Bremswiderstände verzichtet werden; in anderen reichen kleinere Bremswiderstände aus.

Servonet DC kann mit den bereits seit längerer Zeit am Markt verfügbaren motorintegrierten Antrieben Motornet DC kombiniert werden, da sowohl Verkabelungs- als auch Kommunikationskonzept identisch sind.

Ein Netzmodul und ein Verbindungsmodul sind die einzigen zusätzlichen Komponenten die im Schaltschrank benötigt werden. Maschinen, die mit Servonet DC ausgerüstet sind benötigen nur eine kleine Stellfläche. Die Elektronik ist bis zu 70 % kleiner als bei herkömmlichen zentralen Lösungen. Zusätzlich erfolgen alle Umverdrahtungen durch Steckverbindungen an der Maschine statt im Schaltschrank.

EtherCAT<sup>®</sup>



### Hohe Kommunikationsgeschwindigkeit

- Kommunikation über Ethernet mit TCP/IP
- EtherCAT Anschluss
- 100 Mbit/s, 500 µs Zykluszeit



### Motorfeedback optional

- Resolver, Hiperface, Hall



### Schnelle und einfache Verdrahtung

- Geringere Verdrahtungskosten
- Höhere Zuverlässigkeit
- SpeedTec



### DSL Feedback-Schnittstelle

- Einkabel Feedback-Schnittstelle Standard
- Elektronisches Motortypenschild



HIPERFACE<sup>®</sup>  
DSL



### Ein- / Ausgänge

- Das Servonet DC hat 1 Digitaleingang und 1 wählbaren Digitalein-/ausgang
- Schneller Leiteranschluss durch Push-in Direktstecktechnik.



## MotionWiz Konfigurationssoftware

MotionWiz ist eine Konfigurationssoftware, die kostenlos heruntergeladen werden kann; sie erlaubt es, die Servonet DC Serie mit wenigen Mausklicks zu konfigurieren und zu optimieren.

MotionWiz verfügt über eine intuitive, einfach zu bedienende Benutzeroberfläche im Windows®-Stil zur Unterstützung bei der Inbetriebnahme, Optimierung und Diagnose.

Der MotionWiz kann sowohl im Online-Modus, direkt am Gerät oder im Offline-Modus benutzt werden.

Um die Konfiguration von Systemen mit einer Vielzahl von ähnlichen Achsen mit unterschiedlichen Bewegungsprofilen zu vereinfachen, erlaubt es der MotionWiz Konfigurationen aus bestehenden Anwendungen zu kopieren.

Der MotionWiz Konfigurator enthält eine Bibliothek mit den technischen Daten der gesamten Parker Motoren- und Antriebspalette.

MotionWiz kann unter [www.parker.com/eme](http://www.parker.com/eme) heruntergeladen werden.

### EtherCAT Bildschirm

- EtherCAT alias Adresse oder CAN Adresse
- 2 LED Anzeigen für Kommunikationsstatus

### DC Bus Energieeinsparung

- Energieaustausch zwischen den Antrieben
- Kein Zubehör erforderlich



# Technische Daten

## Elektrische Daten

### Servonet DC

Servonet DC	Einheit	SDC20505	SDC21005	SDC21010
Dauerstrom	[A]	5 + 5	10 + 5	10 + 10
Spitzenstrom	[A]	10 + 10	20 + 10	20 + 20
min. DC Versorgungsspannung	[VDC]	300		
max. DC Versorgungsspannung	[V]	680		

### PSUP - Netzmodul

#### Netzversorgung

Netzmodultyp	Einheit	PSUP10			PSUP20			PSUP30 <sup>(2)</sup>		
Eingangsspannung		3*230...480 VAC ±10 % 50...60 Hz (Nennspannung 3*400 VAC)								
Ausgangsspannung		325...680 VDC ±10 %								
Versorgungsspannung	[VAC]	230	400	480	230	400	480	230	400	480
Ausgangsleistung	[kVA]	6	10	10	12	20	20	18	30	30
Spitzenausgangsstrom (<5 s)	[kVA]	12	20	20	24	40	40	34	60	60

#### Steuerspannung

Eingangsspannung		24 VDC ±10 %								
Maximale Welligkeit		1 V <sub>Sp-Sp</sub>								
Versorgungsstrom	[A]	PSUP10D6: 0,2 A			PSUP20D6: 0,3 A			PSUP30D6: 0,3 A		

<sup>(2)</sup> Betrieb des PSUP30 nur mit Netzdrossel.

### PSI- Versorgungsspannung Feldbusschnittstelle für Servonet DC

Verbindungsmodul	Einheit	PSI5	PSI10	PSI20
Versorgungsspannung		300...750 VDC		
DC Spannungsbereich	[V]	300...750 VDC		
Regenerative Bremsen				
Kapazität	[µF]	470	940	940
Speicherbare Energie	[WS]	75@400 VAC 42@480 VAC	150@400 VAC 84@480 VAC	150@400 VAC 84@480 VAC

### PSC - Kondensatormodul

Kondensatormodul	Einheit	PSC023	PSC047	PSC068
Kapazität	[µF]	2300	4700	6800

## Umgebungsbedingungen

### Servonet DC, PSUP-Netzmodul und PSI-Verbindungsmodul

<b>Temperatur</b>			
<ul style="list-style-type: none"> <li>• Betriebstemperatur: 0...+40 °C</li> <li>• Lagertemperatur: -25...+55 °C</li> <li>• Transporttemperatur: -25...+70 °C</li> </ul>			
<b>Schutzklasse</b>			
	<b>Servonet DC</b>	<b>PSUP</b>	<b>PSI</b>
	IP65 / IP67	IP20 (nur in einem geschlossenen Schaltschrank) UL Open Type Equipment	
<b>Höhe</b>			
1000 m ü. NN Leistungsreduzierung um 1,5 % pro 100 m bis zu max. 2000 m			
<b>Luftfeuchtigkeit</b>			
<ul style="list-style-type: none"> <li>• Feuchtigkeit bei Betrieb: Klasse 3K3 - Max. 85 %, keine Betauung</li> <li>• Feuchtigkeit bei Lagerung: Klasse 1K3 - Max. 95 %, keine Betauung</li> <li>• Feuchtigkeit beim Transport: Klasse 2K3 - Max. 95 % bei 40 °C</li> </ul>			
<b>Vibration bei Betrieb</b>			
	<b>Servonet DC</b>	<b>PSUP</b>	<b>PSI</b>
		IEC60068-2-6 10...57 Hz Breite 0,075 mm 57...150 Hz Beschl. 9,81 m/s <sup>2</sup>	

## Normen und Konformität

### Servonet DC

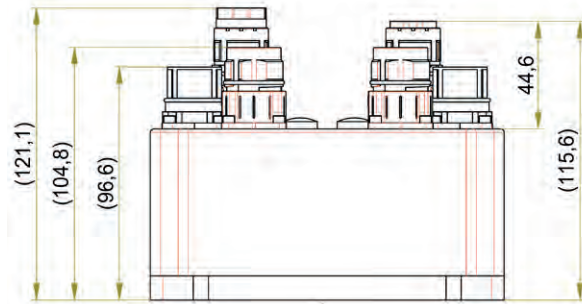
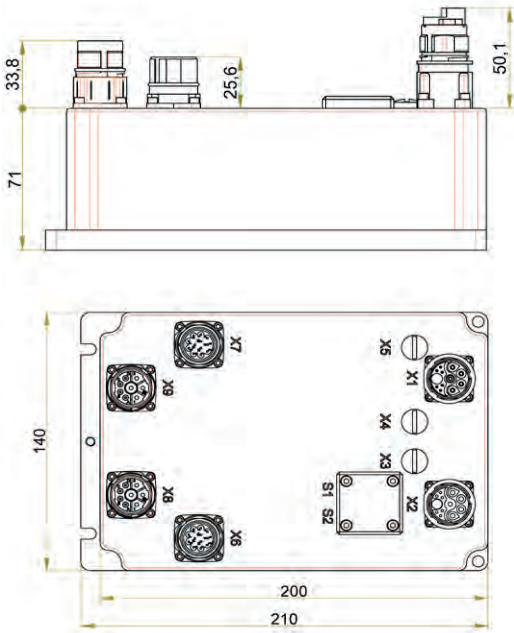
<b>2014/35/EU</b>	Niederspannungsrichtlinie
<b>EN61800-5-1</b>	Drehzahlveränderbare elektrische Antriebe - Teil 5-1: Anforderungen an die Sicherheit - Elektrische, thermische und energetische Anforderungen
<b>UL61800-5-1</b>	Drehzahlveränderbare elektrische Antriebe - Teil 5-1: Anforderungen an die Sicherheit - Elektrische, thermische und energetische Anforderungen (in Vorbereitung)
<b>CSA22.2 No. 274-13</b>	(Kanada) Stromrichter (in Vorbereitung)
<b>2014/30/EU</b>	EMV Richtlinie
<b>EN61800-3</b>	Drehzahlveränderbare elektrische Antriebe - Teil 3: EMV-Produktnorm einschließlich spezieller Prüfverfahren

### PSUP-Netzmodul und PSI-Verbindungsmodul für Servonet DC

<b>2006/95/EC</b>	Niederspannungsrichtlinie
<b>2004/108/CE</b>	EMV Richtlinie
<b>EN 61800-3</b>	Drehzahlveränderbare elektrische Antriebe - Teil 3: EMV-Produktnorm einschließlich spezieller Prüfverfahren
<b>EN 61800-5-1</b>	Drehzahlveränderbare elektrische Antriebe - Teil 5-1: Anforderungen an die Sicherheit - Elektrische, thermische und energetische Anforderungen
<b>UL508C</b>	(USA) Stromrichter
<b>CSA22.2 No. 274-13</b>	(Kanada) Stromrichter

## Abmessungen

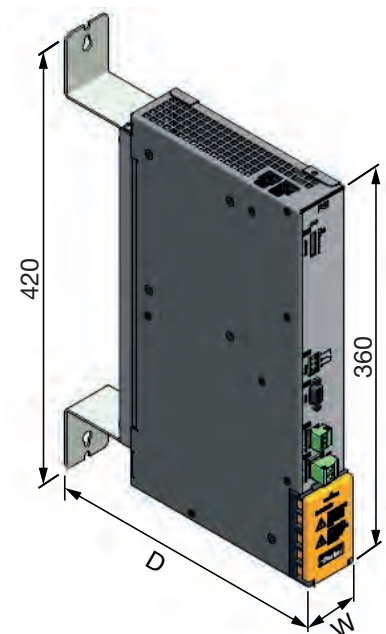
### Servonet DC



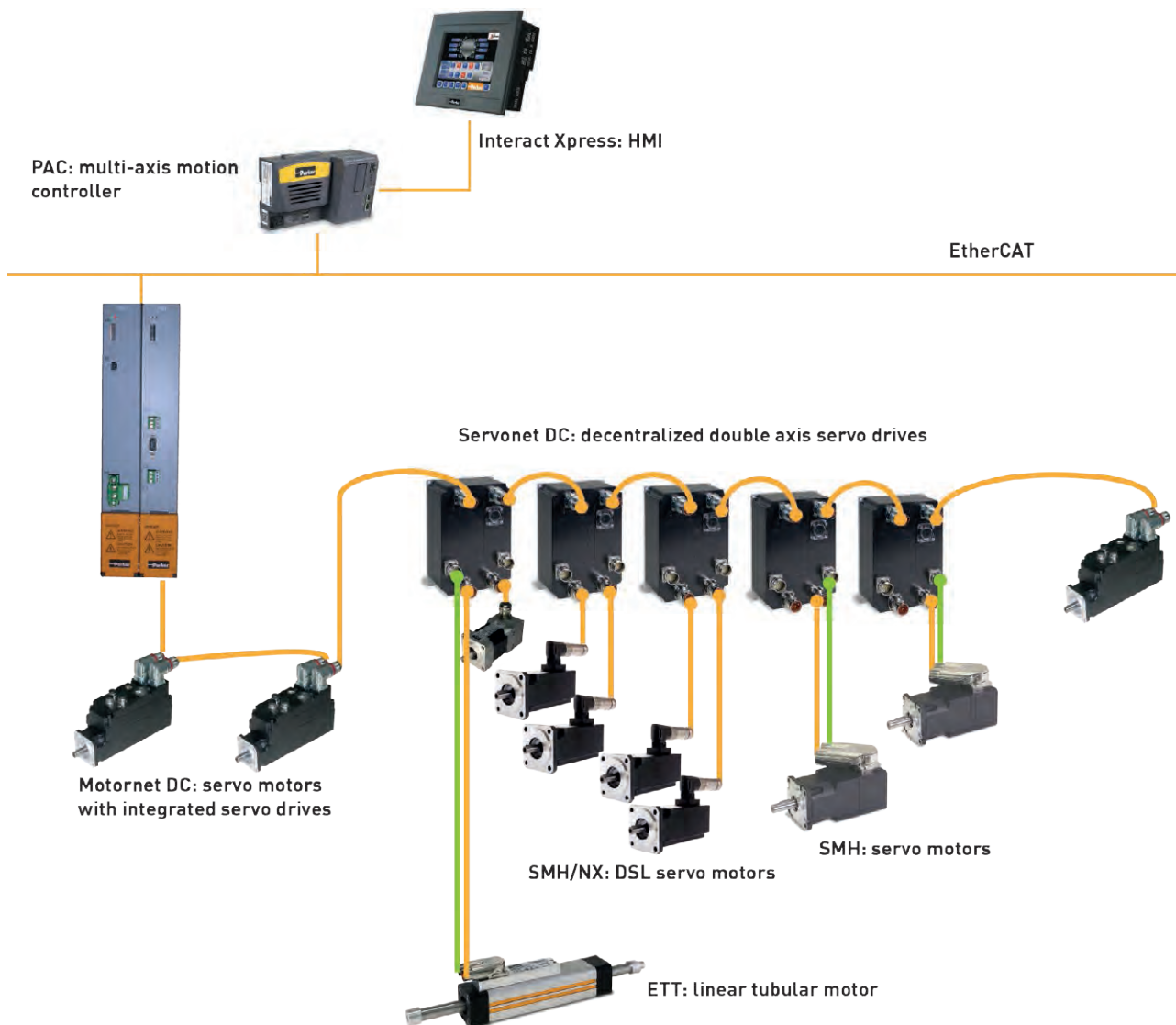
Typ	H [mm]	W [mm]	D [mm]	Gewicht [kg]
SDC20505	71	210	140	2,3
SDC21005				
SDC21010				

### PSU-Netzmodul und PSI-Verbindungsmodul für Servonet DC

Typ	W [mm]	D [mm]	Gewicht [kg]
PSUP10, PSI5/PSI10/PSI20	50	270	3,6
PSUP20/PSUP30	100	270	5,4



# Hybride integrierte Bewegungslösungen



Dieses Beispiel zeigt Servonet DC kombiniert mit Motornet DC Servomotoren mit integrierten Servoantrieben, SMH/B Einkabel DSL Servomotorbaureihe, InteractXpress HMI und PAC Multiachs-Controller mit E/As als integrierte hybride Bewegungslösung. Diese Architektur kann für die gesamte Steuerung von Verpackungs- oder Prozesslinien genutzt werden.

# Bestellschlüssel

## Servonet DC

	1	2	3	4	5	6	7	8
Beispiel	<b>SDC</b>	<b>2</b>	<b>1005</b>	<b>N</b>	<b>1</b>	<b>H</b>	<b>00</b>	<b>K000</b>

<b>1</b>	<b>Produkttyp</b>	
	<b>SDC</b>	Servonet DC Servoregler
<b>2</b>	<b>Anzahl der Achsen</b>	
	<b>2</b>	2 Achsen frei verfügbar
<b>3</b>	<b>Baugröße [A]</b>	
	<b>0505</b>	Achse eins 5 A, Achse zwei 5 A
	<b>1005</b>	Achse eins 10 A, Achse zwei 5 A
	<b>1010</b>	Achse eins 10 A, Achse zwei 10 A
<b>4</b>	<b>Feedback Typ</b>	
	<b>N</b>	Fix (Hiperface DSL & Resolver)
<b>5</b>	<b>Feldbus</b>	
	<b>1</b>	EtherCat
	<b>2</b>	CANopen
<b>6</b>	<b>Sicherheit</b>	
	<b>H</b>	in Entwicklung
<b>7</b>	<b>Option</b>	
	<b>00</b>	Keine Option
<b>8</b>	<b>Kundenspezifisch</b>	
	<b>K000</b>	Keine kundenspezifische Ausführung

## PSUP-Netzmodul

	1	2	3	4	5	
Beispiel	<b>PSU</b>	<b>P</b>	<b>10</b>	<b>D6</b>	<b>USB</b>	<b>M00</b>

<b>1</b>	<b>Gerätefamilie</b>	
	<b>PSU</b>	Netzmodul
<b>2</b>	<b>Gerätetyp</b>	
	<b>P</b>	Netzmodul
<b>3</b>	<b>Nennleistung; Versorgungsspannung</b>	
	<b>10 D6</b>	10kW; 400 VAC (3-phasig)
	<b>20 D6</b>	20kW; 400 VAC (3-phasig)
	<b>30 D6</b>	30 kW; 400 VAC (3-phasig) <sup>1)</sup>
<b>4</b>	<b>Interface</b>	
	<b>USB</b>	USB-Anschluss
<b>5</b>	<b>Optionen</b>	
	<b>M00</b>	Keine zusätzliche Erweiterung

<sup>1)</sup> Betrieb an der PSUP30 nur mit Netzdrossel. Erforderliche Netzdrossel für PSUP30: 0,45 mH / 55 A

## PSI-Verbindungsmodul

	1	2	3
Beispiel	<b>PSI</b>	<b>10</b>	<b>P</b>

<b>1</b>	<b>Gerätetyp</b>	
	<b>PSI</b>	Verbindungsmodul für Motornet DC
<b>2</b>	<b>Leistung</b>	
	<b>5</b>	5 kW Leistung
	<b>10</b>	10 kW Leistung
	<b>20</b>	20 kW Leistung

## Kondensatormodul

	1	2
Bestellbeispiel	<b>PSC</b>	<b>023 M00</b>

<b>1</b>	<b>Zubehör</b>	
	<b>PSC</b>	Kondensatormodul
<b>2</b>	<b>Typ</b>	
	<b>023 M00</b>	2300 µF keine zusätzliche Erweiterung
	<b>047 M00</b>	4700 µF keine zusätzliche Erweiterung
	<b>068 M00</b>	6800 µF keine zusätzliche Erweiterung

## Netzfilter für PSUP

	1	2
Bestellbeispiel	<b>NFI</b>	<b>03/01</b>

<b>1</b>	<b>Zubehör</b>	
	<b>NFI</b>	Netzfilter
<b>2</b>	<b>Typ</b>	
	<b>03/01</b>	Für PSUP10 Referenzachsverbund 3 x 480V 25 A 6 x 10 m Motorkabellänge
	<b>03/02</b>	Für PSUP10 Referenzachsverbund 3 x 480 V 25 A 6 x 50 m Motorkabellänge
	<b>03/03</b>	Für PSUP20, PSUP30 Referenzachsverbund 3 x 480 V 50 A 6 x 50 m Motorkabellänge

## Ballastwiderstände

	1	2
Bestellbeispiel	<b>BRM</b>	<b>05/01</b>

<b>1</b>	<b>Zubehör</b>	
	<b>BRM</b>	Ballastwiderstand
<b>2</b>	<b>Typ</b>	
	<b>13/01</b>	30 Ω / 0,5 kW <sub>Dauerbetrieb</sub> für PSUP10D6, für PSUP20D6 (2x30Ω parallel)
	<b>14/01</b>	15 Ω / 0,5 kW <sub>Dauerbetrieb</sub> für PSUP10D6 (2 x 15 Ω in Serie) für PSUP20, PSUP30
	<b>12/01</b>	18 Ω/ 4,5 kW <sub>Dauerbetrieb</sub> für PSUP30



## Servonet DC/Motornet DC Hybridkabel

	1	2	3	4
Bestellbeispiel	<b>HYBCA</b>	<b>0030</b>	<b>PSI</b>	<b>4</b>

### 1 Kabeltypen

**HYBCA** Hybridkabel für Servonet DC

### 2 Länge (x10 mm)

**0030** 300 mm

**0100** 1000 mm (1 m)

**1000** 10 m

Hinweis: Maximale Kabellänge 15 m

### 3 Anschlussart

**PSI** Konfektioniertes Kabel PSI zu Servonet DC mit PSI-Stecker und passendem Servonet DC Stecker

**MDC** Konfektioniertes Kabel Servonet DC zu Servonet DC

### 4 Kabelquerschnitt

**Leeres Feld** 2,5 mm<sup>2</sup> Kabelquerschnitt

**4** 4,0 mm<sup>2</sup> Kabelquerschnitt

## Kabeloptionen

<b>HYBCA1</b>	Servonet DC nur Hybridkabel (ohne Stecker) - 1 m Länge / 2,5 mm <sup>2</sup>
<b>HYBCA4</b>	Servonet DC nur Hybridkabel (ohne Stecker) - 1 m Länge / 4 mm <sup>2</sup>
<b>CONMDCMV</b>	Servonet DC Hybridstecker (Stifte)
<b>CONMDCFV</b>	Servonet DC Hybridstecker (Buchse)
<b>TAPMDCETH</b>	Abschlusskappe für Servonet DC/Motornet DC
<b>TAPMDCETHS</b>	Abschlusskappe für Servonet DC/Motornet DC EtherCAT
<b>TAPMDCANS</b>	Abschlusskappe für Servonet DC/Motornet DC CANopen

## Motor-Netzkabel Zubehör

<b>HYBCA-U</b>	Hybridkabel 200 mm zum Anschluss von 2 Servonet DC Antrieben
<b>CBACAP00-M23-SDX-0000-00</b>	Abdeckung für Interconnectron M23 (Kunststoff)
<b>CBACAM00-M23-SDX-0000-00</b>	Abdeckung für M23 Phoenix (Metall)

## Motor-Netzkabel

	1	2	3	4	5	6	7	8
Beispiel	<b>CBM</b>	<b>007</b>	<b>H</b>	<b>D</b>	<b>M23</b>	<b>SDX</b>	<b>0050</b>	<b>00</b>

<b>1</b>	<b>Kabeltypen</b>	
	<b>CBM</b>	Motorkabel
<b>2</b>	<b>Kabel Querschnitt</b>	
	<b>007</b>	Querschnitt 0,75 mm <sup>2</sup>
	<b>010</b>	Querschnitt 1 mm <sup>2</sup>
	<b>015</b>	Querschnitt 1,5 mm <sup>2</sup>
	<b>025</b>	Querschnitt 2,5 mm <sup>2</sup>
<b>3</b>	<b>Kabeltypen</b>	
	<b>S</b>	Standard-Motorkabel
	<b>H</b>	Hochflexibles Motorkabel
<b>4</b>	<b>Bremse</b>	
	<b>0</b>	Versorgungskabel ohne Bremse
	<b>B</b>	Versorgungskabel mit Bremse
	<b>D</b>	DSL Versorgungskabel mit Bremse
<b>5</b>	<b>Motoranschluss</b>	
	<b>M15</b>	Interconnectron Stecker
	<b>M23</b>	Interconnectron Stecker Motorentyp: Mx 70,105,145 SMx 60,82,100,115,142
	<b>TBX</b>	Klemmkasten
<b>6</b>	<b>Typ Antriebsanschluss</b>	
	<b>SDX</b>	Servonet DC
<b>7</b>	<b>Kabellänge</b>	
	<b>0030</b>	3 m
	<b>0050</b>	5 m
	<b>0070</b>	7 m
	<b>0100</b>	10 m
<b>8</b>	<b>Platzhalter</b>	
	<b>00</b>	Platzhalter

## Motorkabel Feedbacksystem

	1	2	3	4	5	6	7	8
Beispiel	<b>CBF</b>	<b>RE0</b>	<b>H</b>	<b>0</b>	<b>M23</b>	<b>SDX</b>	<b>0050</b>	<b>00</b>

### 1 Kabeltypen

**CBF** Motorkabel Feedbacksystem

### 2 Feedback Typ

**RE0** Resolver

**HFO** HIPERFACE

**IN0** Inkrementelle

**HLO** Hall

### 3 Kabeltypen

**H** Hochflexibles Feedback-Kabel

### 4 Bremse

**0** Platzhalter

### 5 Motoranschluss

**M15** Interconnectron Stecker

**M23** Interconnectron Stecker Motorentyp:  
Mx 70,105,145  
SMx 60,82,100,115,142

**TBX** Klemmkasten

### 6 Typ Antriebsanschluss

**SDX** Servonet DC

### 7 Kabellänge

**0030** 3 m

**0050** 5 m

**0070** 7 m

**0100** 10 m

### 8 Platzhalter

**00** Platzhalter

# Flexibler Servoantrieb - Hi-Drive

## Übersicht

### Beschreibung

Hi-Drive ist ein volldigitaler Antrieb für bürstenlose Motoren von 2 bis 450 A bei einer Versorgung von 230 VAC bzw. 480 VAC. Hi-Drive kann Asynchronmotoren steuern und ist besonders für Bereiche, die hohe Präzision, Genauigkeit, Leistung, Feldbus-Anschlussmöglichkeiten und kundenspezifische Anwendungen erfordern, geeignet. Hi-Drive verfügt über etliche integrierte Bewegungssteuerungsfunktionen, wie z.B. Strom-, Momenten- und Geschwindigkeitsregelung, Positionieren mit trapezförmigen Profilen, digitale Sperre mit variabler Übersetzungs- und Phasenkorrektur, elektronische Kurvenscheibe, Echtzeitmodus, S-Rampenpositionierung, Homing-Funktionen und Positionserfassung. Durch eine Achskarte mit Power PC 400 MHz Mikroprozessor, der bis zu 32 interpolierte Achsen über CANopen DS402 steuern kann, lässt sich die Funktionalität des Hi-Drive erhöhen. Hi-Drive eignet sich sowohl für sehr einfache als auch für extrem komplexe Anwendungen wie z.B.: Druckmaschinen, Holz- und Metallbearbeitungsmaschinen, Materialzuführung, Palettierer, Anwendungen mit verschiedenen interpolierten Achsen und Roboter.

### Merkmale

- Strom-, Momenten- und Geschwindigkeitsregelung
- Positionierer mit trapezförmigem Profil und S-Rampen
- Digitale Sperre mit variabler Übersetzung und Phasenkorrektur
- Elektronische Kurvenscheibe
- Konfigurierbarer Feedbackeingang
- Konfigurierbarer zweiter Encodereingang
- Feldbus RS232, RS422/485, SBCCan, EtherCAT, CANopen DS402, PROFINET
- DC Bus Verbindung zum Klemmenbrett möglich (ein- oder dreiphasig)
- Eingebauter Bremswiderstand (bis 45 A)
- Optionales Sicherheitsrelais KAT.3 EN 954-1
- Integrierter EMC-Filter: HID2...HID10, HID75...HID450
- Eingebaute dreiphasige Leitungsdrossel (HID75...HID155)



### Technische Daten - Übersicht

Gerät	Nennstrom [A]	Spitzenstrom [A]	Spitzenstromdauer [s]	Baugröße
HID2	2	4	2	1
HID5	5	10		
HID8	8	16		
HID10	10	20		2
HID15	15	30		
HID16	16	32		
HID25	25	50		
HID35	35	70	3	
HID45	45	90		
HID75	75	135	3	4
HID100	100	180		
HID130	130	234		
HID155	155	232		
HID250	250	375	4,5	6
HID450	450	675		-

## Einsatzbereiche

### Bahnsteuerung eines 6-Achsen Vertikalroboters

Hierbei handelt es sich um einen 6-Achsen Vertikalroboter, der einen Globus antreibt, damit ein Laserpointer auf eine bestimmte Stadt zeigt, die am Bedienpult oder einer anderen Bedienschnittstelle ausgewählt wurde. Die Anwendung verfügt über sechs Servoantriebe, die von einer Controller-Karte, die in einen der Antriebe integriert ist, angesteuert werden. In dieser Karte findet die Interpolation und Transformation der Roboterkoordinaten statt. Die Daten für den optimalen Weg werden zu definierten Zeiten mit Hilfe des Sync Protokolls über CANopen (DSP402 Profil) an die einzelnen Achsen übertragen. Um eine gleichförmige Bewegung zu erreichen, überträgt die Controller-Karte zusammen mit den optimalen Bewegungsdaten auch die Sollgeschwindigkeit. So kann jeder Servoantrieb intern eine kubische Interpolation der empfangenen Daten durchführen. Zusätzlich werden die tatsächlichen Bewegungsdaten bei jedem Sync von den Teilnehmern zurückgemeldet.



Ein Industrie-PC dient als Benutzerschnittstelle. Der Benutzer wählt am PC die gewünschte Stadt in einer grafischen Darstellung des Globen aus und gibt die Start/Stop-Befehle.

# Technische Merkmale

## Technische Daten

### HI-Drive

Modell		HID2	HID5	HID8	HID10	HID15	HID16	HID25
	Einheit							
<b>Versorgungsspannung und Geräteströme</b>								
Versorgungsspannung	[V]	200...277 VAC 1-phasig ( $\pm 10\%$ ) 50-60 Hz ( $\pm 5\%$ ) 200...480 VAC 3-phasig ( $\pm 10\%$ ) 50-60 Hz ( $\pm 5\%$ )						
Nennstrom	[A]	2	5	8	10	15	16	25
Spitzenstrom	[A]	4	10	16	20	30	32	50
Spitzenstromdauer	[s]	2						
Steuerspannung	[V]	24 VDC (0/ +10 %)						
Überlast		200 % für 2 s						

Modell		HID35	HID45	HID75	HID100	HID130	HID155	HID250	HID450	
	Einheit									
<b>Versorgungsspannung und Geräteströme</b>										
Versorgungsspannung	[V]	200...480 VAC 3-phasig ( $\pm 10\%$ ) 50-60 Hz ( $\pm 5\%$ )			380...480 VAC 3-phasig ( $\pm 10\%$ ) 50-60 Hz ( $\pm 5\%$ )					
Nennstrom	[A]	35	45	75	100	130	155	250	450	
Spitzenstrom	[A]	70	90	135	180	234	232	375	675	
Spitzenstromdauer	[s]	2			3				4,5	
Steuerspannung	[V]	24 VDC (0/ +10 %)								
Überlast		200 % für 2 s								

## Umgebungsbedingungen

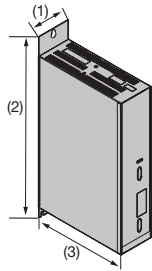
<b>Temperaturbereich</b>	Betriebstemperatur 0...45 °C
<b>Zulässige Feuchtebeanspruchung</b>	<85 %, keine Betauung
<b>Aufstellhöhe</b>	1000 m ü. NN (mit 1,5 % Leistungsreduzierung pro 100 m)
<b>Schutzklasse</b>	IP20

## Standards und Konformität

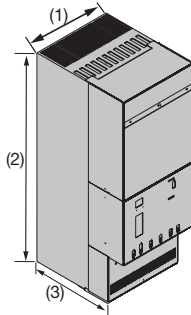
<b>Entsprechend Direktive 89/336/EEC nach der Norm</b>	<ul style="list-style-type: none"> <li>EN 61800-3 (Umgebung I° und II°) mit integriertem Filter, wo verfügbar/A11</li> <li>Elektromagnetische Verträglichkeit</li> </ul>
<b>Entsprechend Direktive 73/23/EEC nach der Niederspannungsnorm</b>	<ul style="list-style-type: none"> <li>EN 50178 (Niederspannungsrichtlinie)</li> <li>EN 60204-1</li> <li>EN 61800-2</li> <li>EN 61800-5-1</li> </ul>
<b>Sicherheitstechnik</b>	EN 954-1/ISO 13849-1 (optionales Sicherheitsrelais)
<b>Konformität CE und UL</b>	<ul style="list-style-type: none"> <li>UL508C (USA)</li> <li>CSA 22.2 Nr. 14-05 (kanadisch)</li> <li>CE Kennzeichnung</li> </ul>
<b>ATEX</b>	für Gebrauch in oder in Verbindung mit potentiell explosionsgefährdeten Umgebungen



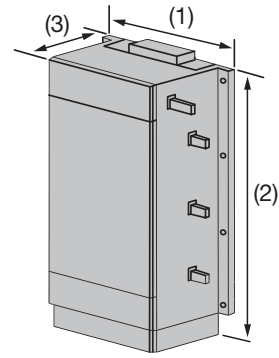
## Abmessungen



Baugrößen 1-2-3



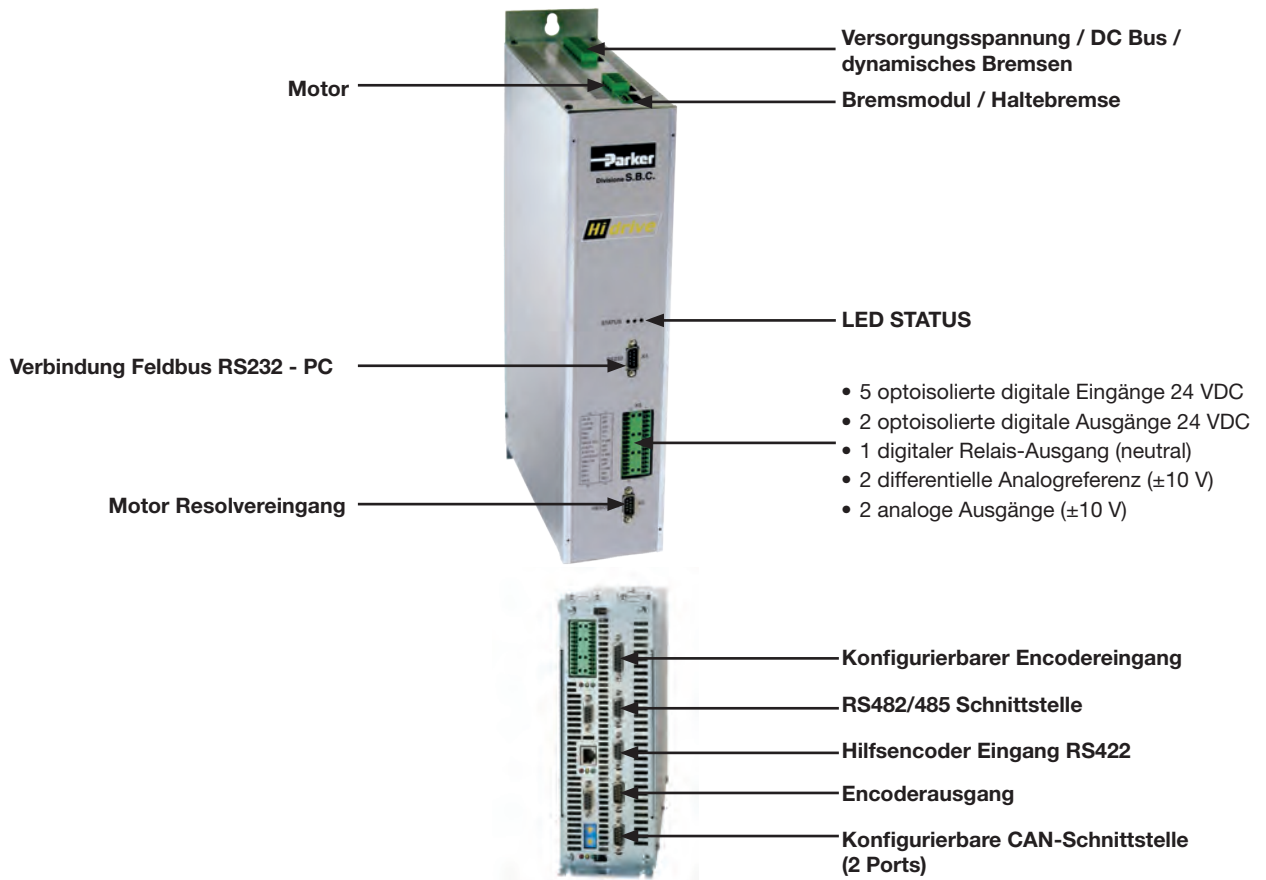
Baugrößen 4-5



Baugröße 6

Modell	Baugröße	Höhe (2) [mm]	Breite (1) [mm]	Tiefe (3) [mm]	Gewicht [kg]
HID 2-5-8-10-15	1	428	87	227	5,8
HID 15					-
HID 16-25	2	428	122	227	8,5
HID 35-45	3		227		16
HID 75	4	660	250	320	40
HID 100-130-155	5	720		365	59
HID 250	6	1145	600	465	100
HID 450	-	1400	900	465	-

## Anschlussbild



## Zubehör und Optionen

### Keypad

SK161

Optionales Keypad, Schriftgröße 2x6  
mit Upload/Download Funktionen  
(Port RS232)



### Kabel

- Resolverkabel
- Inkrementalencoderkabel
- Absolutwertgeber  
EnDat + SinCos Kabel
- Absolutwertgeber  
Hiperface + SinCos Kabel
- Encoder SinCos Kabel
- Motorkabel
- Servoventilationskabel



### Feldbusse

Der Antrieb Hi-Drive ist durch  
den Einsatz der gebräuchlichsten  
Feldbusse sehr vielseitig.  
Der EtherCAT-Bus, der auf dem  
Branchenstandard Ethernet basiert,  
wurde als Option im Hi-Drive  
implementiert, um die Kapazitäten  
eines Industrie-PCs am besten nutzen  
zu können.

- EtherCAT
- CANopen (DS402)
- Profibus DP
- PROFINET
- SBCCan (Standard)



EtherCAT®

CANopen

PROFI®  
BUS

PROFI®  
NET

## Achssteuerung

### Hochleistungs-Achssteuerung

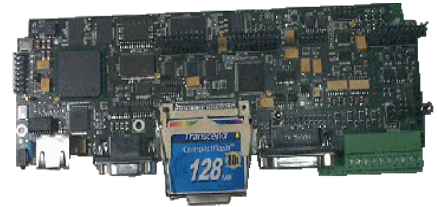
Diese Karte ist eine Achssteuerung, die zur Verbesserung der Servoantriebsleistung in den Hi-Drive integriert werden kann.

Die Karte kann mit geringer Stromaufnahme Bewegungsabläufe auf "n" interpolierten Achsen erzeugen, wobei die Slave-Achse über CANopen DSP402 gesteuert wird.

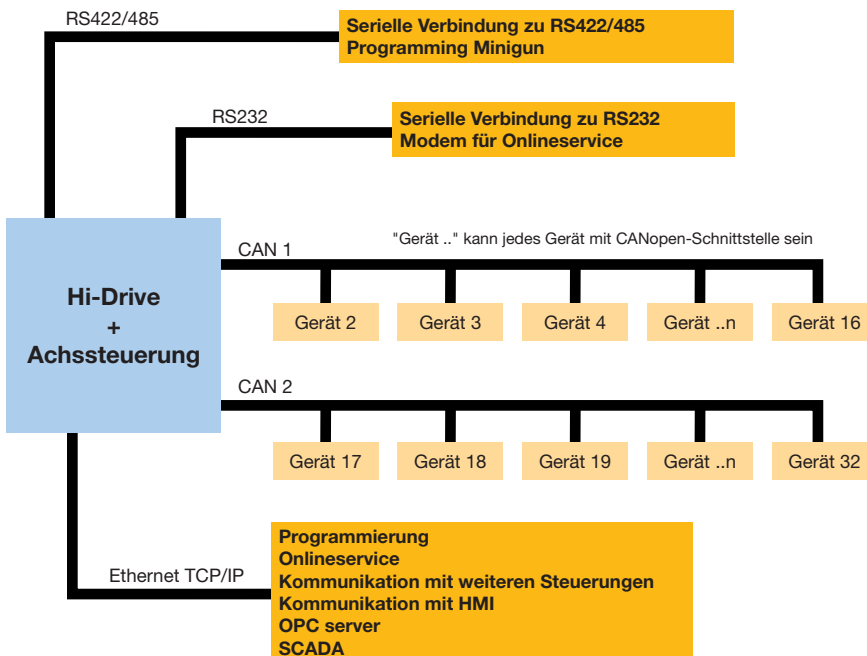
Die Karte kann sowohl lokale E/A als auch Fern-E/A über Feldbus verwalten und kann über Ethernet TCP/IP mit dem Firmennetzwerk oder allen HMI's verbunden werden. Sie ist mit einem OPC Server ausgestattet.

Außerdem verfügt sie über ein multitaskingfähiges Echtzeit-Betriebssystem und kann mit Standard Programmier- und Bewegungssteuerungssprachen programmiert werden.

- Power PC 400 MHz Mikroprozessor
- Echtzeit Multitasking RTE-Betriebssystem
- Zyklustasks, Ereignissteuerung und Hintergrund
- Interpolation von bis zu 32 Achsen für CPU
- CANopen DS402 Kommunikationskanäle
- Große Auswahl an Funktionsbausteinen
- 64 MB RAM, 128 MB Einsteckkarte und 128 kB EEPROM
- RS232, RS485 und Ethernet



Programmiersprache	
Strukturierter Text	für Bewegungssteuerungsfunktionen
Kontaktplan	zur Programmierung von Maschinenzyklen
ISO	zur Programmierung von Werkzeugmaschinen
RHLL	zur Programmierung von Robotern



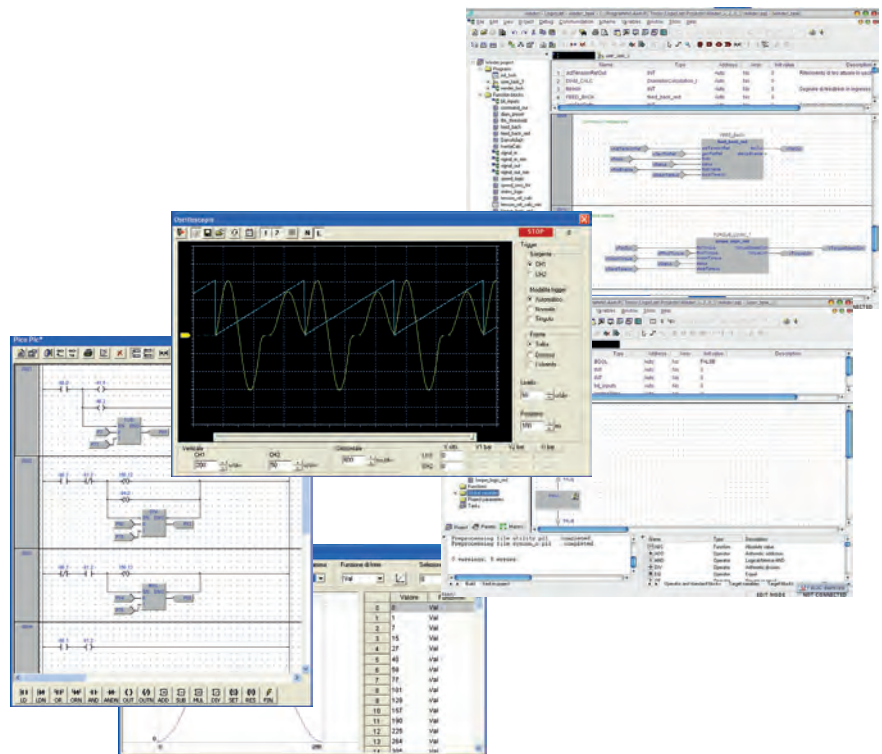
## Software

### MotionWiz und LogicLab

Mit der kostenlosen MotionWiz Konfigurationssoftware können Sie das Hi-Drive System mit wenigen Mausklicks konfigurieren. Der MotionWiz verfügt über eine einfache, benutzerfreundliche Schnittstelle für schnelle Installation, Optimierung und Diagnose. Um die Konfiguration zu vereinfachen hat der MotionWiz eine typische Windows® Benutzeroberfläche mit Dialogfenstern und Werkzeugleisten. Der MotionWiz kann sowohl im Online-Modus, direkt am Gerät oder im Offline-Modus über einen Fern-PC benutzt werden. In diesem Fall, kann die individuelle Konfiguration anschließend auf die Maschine übertragen werden.

Um die Konfiguration von Systemen mit mehreren Achsen verschiedener Größen in der gleichen Betriebsart zu vereinfachen, kann der MotionWiz die Maschinenkonfiguration beibehalten und nur die Auswahl des Motortyps anpassen. Der MotionWiz Konfigurator enthält eine Bibliothek mit den Daten aller Parker Standardmotoren.

Der MotionWiz verfügt über eine integrierte "picoPLC", eine in den Standardsprachen programmierbare SPS-Umgebung. PicoPLC ermöglicht die externe Kommunikation des Antriebs und die Ausführung von Funktionssequenzen. Sollte die Kundenapplikation zusätzliche Rechnerkapazität benötigen, gibt es eine Optionskarte, die mit SPS-Befehlen nach IEC61131-3 programmiert werden kann.



# Bestellschlüssel

## Hi-Drive

	1	2	3	4	5	Y1	Y2	Y3	9	10
Bestellbeispiel	<b>HID</b>	<b>X</b>	<b>2</b>	<b>S</b>	<b>S</b>	<b>I</b>	<b>E5</b>	<b>C2</b>	<b>R</b>	<b>M</b>

<b>1</b>	<b>Gerätefamilie</b>
<b>HID</b>	Servoantrieb
<b>2</b>	<b>Version</b>
<b>Leeres Feld</b>	Standard Version
<b>X</b>	Geräteversion ATEX
<b>3</b>	<b>Gerätestrom (Nennstrom effektiv)</b>
<b>2</b>	2 A
<b>5</b>	5 A
<b>8</b>	8 A
<b>10</b>	10 A
<b>15</b>	15 A
<b>16</b>	16 A
<b>25</b>	25 A
<b>35</b>	35 A
<b>45</b>	45 A
<b>75</b>	75 A
<b>100</b>	100 A
<b>130</b>	130 A
<b>155</b>	155 A
<b>250</b>	250 A
<b>450</b>	450 A
<b>4</b>	<b>Protokoll</b>
<b>S</b>	SBCCan (Standard)
<b>D</b>	CANopen (DS402)

<b>5</b>	<b>Zweiter Encodereingang</b>
<b>S</b>	für SinCos - 1 V <sub>ss</sub> Signal
<b>E</b>	für digitale Signale nach Vervierfachung - RS422
<b>H</b>	für SinCos Signal + Hallsensor
<b>Y1...Y3</b>	<b>Optionskarten (slot1, slot2, slot3)</b>
<b>Leeres Feld</b>	ohne Option
<b>P</b>	Profibus DP
<b>I</b>	E/A-Option (8 digitale Ein-, 8 digitale Ausgänge)
<b>E5</b>	EtherCAT
<b>P1</b>	PROFINET
<b>C</b>	Achssteuerung, ohne Compact Flash
<b>C1</b>	Achskarte bis 1,5 Achsen (mit CANopen DS402)
<b>C2</b>	Achskarte bis 4 Achsen (mit CANopen DS402)
<b>C3</b>	Achskarte bis 32 Achsen (mit CANopen DS402)
<b>9</b>	<b>Sicherheitstechnik</b>
<b>Leeres Feld</b>	ohne Option
<b>R</b>	Integriertes Sicherheitsrelais Kat. 3 nach EN 954-1
<b>10</b>	<b>Arbeitsspeicher</b>
<b>Leeres Feld</b>	ohne Option
<b>M</b>	Speicher für gepufferte Variablen

# Motoren

Servomotoren

Spindelmotoren

DC Servomotoren



SMB / SMH



MB / MH



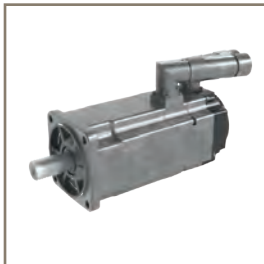
NX



EY



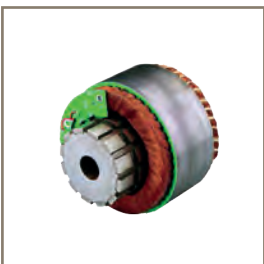
EX



NV



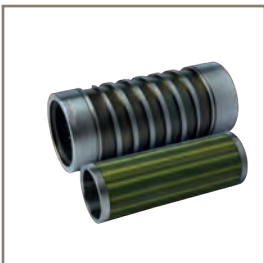
TM



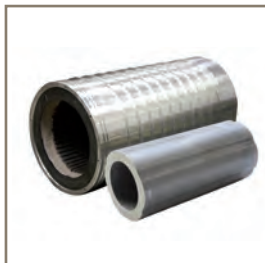
K



NK



SKW



HKW



TK



RS



RX



AXEM



# Märkte und Anwendungen

Produkt	Beschreibung	Märkte												
		Lebensmittel, Pharma & Getränkeindustrie	Verpackungsmaschinen	Materialumformung	Handhabung	Fabrikautomation	Life Science Diagnostik	Automobilindustrie / innerbetrieblich	Druckindustrie	Textilmaschinen	Robotik	Werkzeugmaschinen	Servohydraulik	
SMB / SMH	 Servomotor mit niedrigem Trägheitsmoment	■	■	■	■	■	■	■	■	■	■	■	■	■
MB / MH	 Servomotor	■	■	■	■	■	■	■	■	■	■	■	■	■
NX	 Low-Cogging Servomotor				■	■	■	■		■	■	■	■	■
Motornet DC	 Integrierter Motor/Servoantrieb	■	■	■	■	■		■	■	■	■	■	■	■
EY	 Explosionsgeschützter Servomotor - Zone 2	■	■	■		■		■	■		■			
EX	 Explosionsgeschützter Servomotor - Zone 1	■	■	■		■		■	■		■			
NV	 Hochgeschwindigkeits-Servomotor											■		
TM	 Torquemotoren			■								■		
K	 Gehäuselose Servomotoren für Niederspannungs-Anwendungen							■	■		■			
NK	 Gehäuseloser Servomotor					■	■	■			■	■	■	■
SKW	 Gehäuselose Spindelmotoren									■		■		
HKW	 Rahmenloser bürstenloser AC Motor									■		■		
TK	 Gehäuseloser Servomotor			■								■		
RS	 High Performance DC Servomotor						■	■			■			
RX	 DC Servomotor						■	■			■			
AXEM	 DC Scheibenläufer-Servomotor						■	■			■			

		Zellstoff und Papier	Erneuerbare Energien	Luft- und Raumfahrt	Radioaktive Umgebung	Schiffsbau	Kontinuierliche Prozesse	Gefährliche / Ex Umgebung	Nachbildung / Test	Lösungen für Hybridfahrzeuge	Hauptmerkmale
pumpen		■					■		■	■	<ul style="list-style-type: none"> <li>• Hochdynamisch</li> <li>• Niedriges Trägheitsmoment</li> <li>• Vielfältige Gebersysteme</li> </ul> <ul style="list-style-type: none"> <li>• Option : Bremse</li> <li>• Plattform für kundenspezifische Anpassung</li> </ul>
		■					■		■	■	<ul style="list-style-type: none"> <li>• Hochdynamisch</li> <li>• Niedriges Trägheitsmoment</li> <li>• Vielfältige Gebersysteme</li> </ul> <ul style="list-style-type: none"> <li>• Option : Bremse</li> <li>• Plattform für kundenspezifische Anpassung</li> </ul>
		■	■	■	■	■	■		■	■	<ul style="list-style-type: none"> <li>• Ruhiges Drehen</li> <li>• Low-Cogging</li> <li>• Option: sensorlos</li> </ul> <ul style="list-style-type: none"> <li>• Hohe Drehmomentdichte</li> <li>• Mittleres Trägheitsmoment</li> </ul>
		■					■		■	■	<ul style="list-style-type: none"> <li>• Servoelektronik in den Motor integriert</li> <li>• Einsatz in komplett dezentralen Automationsstrukturen</li> </ul> <ul style="list-style-type: none"> <li>• Reduzierter Verdrahtungsbedarf</li> <li>• CANopen / EtherCAT Kommunikation</li> </ul>
								■			<ul style="list-style-type: none"> <li>• Explosionsgeschützte Konstruktion / ATEX</li> <li>• Hohe Bewegungsqualität</li> </ul> <ul style="list-style-type: none"> <li>• Kompakt, robust</li> <li>• Low-Cogging</li> </ul>
								■			<ul style="list-style-type: none"> <li>• Explosionsgeschützte -Konstruktion / ATEX</li> <li>• Feuerfest nach UL</li> </ul> <ul style="list-style-type: none"> <li>• Kompakt, robust</li> <li>• Low-Cogging</li> </ul>
											<ul style="list-style-type: none"> <li>• Ruhiges Drehen</li> <li>• Low-Cogging</li> <li>• Hohe Genauigkeit</li> </ul> <ul style="list-style-type: none"> <li>• Schwingungsarm</li> <li>• Hohe Drehmomentdichte</li> </ul>
		■	■			■	■		■		<ul style="list-style-type: none"> <li>• Hohe Leistung und kompaktes Design</li> <li>• Wasser- oder Luftkühlung</li> <li>• Integriertes Axiallager</li> </ul> <ul style="list-style-type: none"> <li>• Kundenspezifische Wellenenden</li> <li>• Schutzklasse IP54</li> </ul>
										■	<ul style="list-style-type: none"> <li>• Große Hohlwelle</li> <li>• Niederspannung</li> </ul> <ul style="list-style-type: none"> <li>• Direktantrieb</li> <li>• Leicht und kompakt</li> </ul>
			■			■				■	<ul style="list-style-type: none"> <li>• Hohlwelle</li> <li>• Ruhiges Drehen</li> <li>• Low-Cogging</li> </ul> <ul style="list-style-type: none"> <li>• Sehr kompakt / reduziertes Gewicht</li> <li>• Direktantrieb</li> </ul>
											<ul style="list-style-type: none"> <li>• Kompaktes Design</li> <li>• Hohe Drehzahl</li> </ul> <ul style="list-style-type: none"> <li>• Hohlwelle</li> </ul>
											<ul style="list-style-type: none"> <li>• Wassergekühlt</li> </ul> <ul style="list-style-type: none"> <li>• Hohe Drehzahl (bis 50 000 min<sup>-1</sup>)</li> </ul>
		■	■			■	■				<ul style="list-style-type: none"> <li>• Hohlwelle</li> <li>• Gehäuselose Konstruktion</li> <li>• Direktantrieb mit hohem Drehmoment</li> </ul> <ul style="list-style-type: none"> <li>• Hohe Polzahl: 24 bis 120</li> <li>• Direkte Maschinenintegration</li> <li>• Direktantrieb</li> </ul>
					■						<ul style="list-style-type: none"> <li>• Kompaktes Design</li> <li>• Hohe Dynamik</li> </ul> <ul style="list-style-type: none"> <li>• Hohe Laufruhe bei niedriger Drehzahl</li> <li>• Lange Lebensdauer</li> </ul>
											<ul style="list-style-type: none"> <li>• Kompaktes Design</li> <li>• Hohe Dynamik</li> </ul> <ul style="list-style-type: none"> <li>• Hohe Laufruhe bei niedriger Drehzahl</li> <li>• Lange Lebensdauer</li> </ul>
						■					<ul style="list-style-type: none"> <li>• Ultrakompaktes Gehäuse</li> <li>• Keine Nutzungseffekte</li> </ul> <ul style="list-style-type: none"> <li>• Hohe Laufruhe bei niedriger Drehzahl</li> <li>• Robust</li> </ul>

# Wichtigste Funktionen

Produkt	Beschreibung	Niedriges Trägheitsmoment	Low-Cogging	Schnell	Direktantrieb	Resolver	Encoder	Absolutwertgeber	Sensorlose Option	Bremsoption	Kit Option	Hohlwellenoption	Wasserkühlungs- option
SMB / SMH	 Servomotor mit niedrigem Trägheitsmoment	■				■	■	■	■	■			
MB / MH	 Servomotor	■				■	■	■		■			
NX	 Low-Cogging Servomotor		■			■	■	■	■	■			■
Motornet DC	 Integrierter Motor/ Servoantrieb	■				■	■	■		■			
EY	 Explosionsgeschützter Servomotor - Zone 2		■			■	■	■	■	■			
EX	 Explosionsgeschützter Servomotor - Zone 1		■			■	■	■	■	■			
NV	 Hochgeschwindigkeits-Servomotor		■	■		■	■			■			
TM	 Torquemotor		■		■	■	■	■	■				■
K	 Gehäuselose Servomotoren für Niederspannungs-Anwendungen				■	■	■	■	■		■	■	
NK	 Gehäuseloser Servomotor		■		■	■	■	■	■	■	■	■	■
SKW	 Gehäuselose Spindelmotoren	■		■	■	■					■	■	■
HKW	 Rahmenloser bürstenloser AC Motor	■		■	■	■					■	■	■
TK	 Gehäuseloser Servomotor		■		■		■	■	■		■	■	■
RS	 High Performance DC Servomotoren	■	■				■		■	■			
RX	 DC Servomotor		■				■		■	■			
AXEM	 DC Scheibenläufer-Servomotor	■	■				■		■	■			

	Integrierte Elektronik	Plattform für kundenspezifische Anpassung	Explosionsgeschützt	Drehzahl [min <sup>-1</sup> ]		Moment [Nm]	
		■		7 500	■	17	■
		■		10 000	■	285	■
		■		8 900	■	64	■
	■	■		6 000	■	8	■
		■	■	6 800	■	41	■
		■	■	8 000	■	35	■
		■		17 000	■	11,5	■
		■		635	■	22 100	■
				10 000	■	23	■
				8 000	■	72	■
		■		12 000	■	24,4	■
		■		50 000	■	1 800 ...	■
		■		835	■	21 000 ...	■
		■		3 000	■	13	■
		■		3 000	■	8	■
		■		4800	■	20	■



# Servomotoren mit niedrigem Trägheitsmoment - SMH / SMB

## Übersicht

### Beschreibung

Die SMH / SMB Serie hochdynamischer bürstenloser Servomotoren wurde entwickelt, um Parker Hannifins innovative Technologie mit einer extrem hohen Leistung zu kombinieren.

Dank der innovativen Schenkelpol-Technologie wurden die Motorabmessungen drastisch reduziert und deutliche Vorteile bezüglich des spezifischen Moments, der Gesamtgröße und der dynamischen Leistung erzielt. Im Vergleich zu herkömmlichen bürstenlosen Servomotoren ist das spezifische Drehmoment ca. 30 % höher, die Baugröße ist wesentlich kleiner und folglich die Rotorträgheitsmomente extrem niedrig. Dank der hohen Qualität der Neodymium-Eisen-Boron-Magnete und der Kapselungsmethode, mit der diese Magnete an der Welle befestigt werden, kann die SMH/B Motorserie hohe Beschleunigungen erreichen und hohen Belastungen standhalten ohne eine Entmagnetisierung oder eine Ablösung der Magnete zu riskieren.

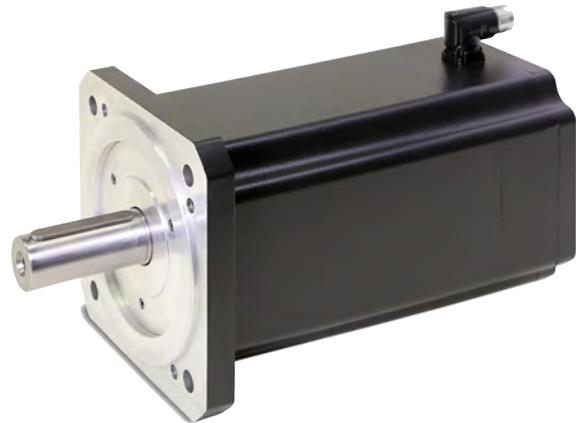
Spezielle Anwendungen der Baureihe SMH/B umfassen jegliche Art von Automationsgeräten, vor allem in der Verpackungs- und Handhabungsindustrie, sowie alle Anwendungen, die sehr hohe dynamische Leistung und sehr niedrige Momente erfordern.

### Merkmale

- Vielfältige Feedback-Optionen
- Kundenspezifische Wicklungen/Spannungen
- Erhöhtes Trägheitsmoment Option
- Vielfältige Verbindungsoption

### Applikation

- Lebensmittel, Pharma & Getränkeindustrie
- Verpackungsmaschinen
- Materialumformung
- Handhabung
- Fabrikautomation
- Life Science Diagnostik
- Automobilindustrie / innerbetrieblich
- Druckindustrie
- Textilmaschinen
- Robotik
- Servohydraulikpumpen



### Technische Merkmale - Übersicht

<b>Motortyp</b>	Permanenterregte Synchronservomotoren
<b>Rotorkonstruktion</b>	Rotor mit Seltenerd-magneten
<b>Polzahl</b>	8
<b>Leistungsbereich</b>	0,1 – 9,4 kW
<b>Momentenbereich</b>	0,19 – 60 Nm
<b>Drehzahlbereich</b>	0 – 7500 min <sup>-1</sup>
<b>Montage</b>	Flansch mit glatten Bohrungen
<b>Wellenende</b>	Massive Welle mit Passfeder Massive, glatte Welle (Option)
<b>Kühlung</b>	Natürliche Belüftung
<b>Schutzklasse (IEC60034-5)</b>	IP64 IP65 (Option/Standard für SM_170)
<b>Feedback</b>	Resolver Absolutwertgeber EnDat oder Hiperface Incrementalencoder
<b>Thermische Absicherung</b>	PTC für SMB und KTY für SMH
<b>Andere Optionen</b>	Bremse Zweite Welle Erhöhtes Trägheitsmoment
<b>Kennzeichnungen</b>	CE UL (außer SM_40 und SM_170)
<b>Versorgungsspannung</b>	80 / 230 / 400 VAC andere Spannung auf Anfrage
<b>Temperaturklasse</b>	Klasse F
<b>Anschlüsse</b>	Drehbare Stecker Offene Kabelenden Klemmbox (Kombination siehe Tabelle Optionen) Spezieller Stecker (auf Anfrage)



# Technische Daten

## Technische Daten

### 230 VAC Versorgungsspannung

Modell	Baugröße	Stillstands <sup>(1)</sup>		Nominal <sup>(1)</sup>			Spitzen <sup>(1)</sup> Moment	Trägheit		Ke <sup>(2) (3)</sup> [Vs]	Kt <sup>(2) (3)</sup> [Nm/A <sub>eff</sub> ]
		Moment	Strom	Moment	Drehzahl	Strom		Ohne Bremse	Mit Bremse		
		T <sub>065</sub> (T <sub>105</sub> ) [Nm]	I <sub>065</sub> [A]	T <sub>n065</sub> [Nm]	n [min <sup>-1</sup> ]	I <sub>n065</sub> [A]	T <sub>max</sub> [Nm]	J [kgmm <sup>2</sup> ]	J [kgmm <sup>2</sup> ]	Ke [Vs]	Kt [Nm/A <sub>eff</sub> ]
SM_40 60 0,19	40	0,19	0,78	0,16	6000	0,66	0,6	3,7	-	0,14	0,242
SM_40 60 0,38		0,38	1,2	0,27		0,86				1,17	6,1
SM_60 30 0,55	60	0,55 (0,68)	0,7	0,50	3000	0,66	1,7	18	30,5	0,44	0,76
SM_60 45 0,55			1,0	0,39	4500	0,74				0,30	0,53
SM_60 60 0,55			1,4	0,24	6000	0,60				0,23	0,40
SM_60 16 1,4		1,4 (1,7)	0,95	1,35	1600	0,91	4,4	30	42,5	0,85	1,48
SM_60 30 1,4			1,73	1,20	3000	1,50				0,47	0,81
SM_60 45 1,4			2,37	1,00	4500	1,69				0,34	0,59
SM_60 60 1,4			2,98	0,80	6000	1,70				0,27	0,47
SM_60 75 1,4			3,85	0,15	7500	0,41				0,21	0,36
SM_82 10 03	82	3 (3,7)	1,2	2,9	1000	1,2	9	140	183	1,43	2,48
SM_82 16 03			1,8	2,9	1600	1,7				0,96	1,66
SM_82 30 03			3,1	2,7	3000	2,8				0,55	0,96
SM_82 33 03			3,5	2,4	3300	2,8				0,49	0,85
SM_82 45 03			4,7	2,2	4500	3,4				0,37	0,64
SM_82 60 03			6,1	1,5	6000	3,1				0,28	0,49
SM_82 75 03			7,5	0,6	7500	1,6				0,23	0,40
SM_100 16 06	100	6 (9)	3,7	5,8	1600	3,6	18	336	440	0,92	1,60
SM_100 30 06			5,9	5,0	3000	4,9				0,59	1,02
SM_100 45 06			9,4	3,5	4500	5,5				0,37	0,64
SM_100 55 06			11,8	2,6	5500	5,1				0,29	0,51
SM_100 75 06			14,7	0,6	7500	1,5				0,24	0,41
SM_115 16 10	115	10 (12,5)	6,0	9,0	1600	5,4	32	900	1000	0,96	1,66
SM_115 30 10			10,5	8,0	3000	8,4				0,55	0,95
SM_115 40 10			14,7	7,6	4000	11,2				0,39	0,68
SM_115 54 10			18,2	7,1	5400	12,9				0,32	0,55
SM_142 18 15	142	15 (19)	9,7	13,3	1800	8,6	47	1400	1600	0,89	1,54
SM_142 30 15			16,0	12,5	3000	13,4				0,54	0,94
SM_170 11 35	170	35	13,3	30	1100	11,4	111	2900	4500	1,52	2,6
SM_170 16 35			20	28	1600	16,0				1,03	1,8
SM_170 25 35			29	26	2500	22,0				0,69	1,2

<sup>(1)</sup> Daten gelten für einen Motor mit Resolver und ohne Bremse, der horizontal an einem Stahlflansch montiert ist. Stillstandsmomente beziehen sich auf eine Motordrehzahl von 100 min<sup>-1</sup>

<sup>(2)</sup> Die Daten wurden bei einer Temperatur von 20 °C erhoben. Bei einer höheren Temperatur müssen die Werte um -0,09 %/K reduziert werden.

<sup>(3)</sup> Fertigungstoleranz ±10 %

**400 VAC Versorgungsspannung**

Modell	Baugröße	Stillstands <sup>(1)</sup>		Nominal <sup>(1)</sup>			Spitzen <sup>(1)</sup>	Trägheit		Ke <sup>(2) (3)</sup>	Kt <sup>(2) (3)</sup>
		Moment	Strom	Moment	Drehzahl	Strom	Moment	Ohne Bremse	Mit Bremse		
		T <sub>065</sub> (T <sub>105</sub> ) [Nm]	I <sub>065</sub> [A]	T <sub>n065</sub> [Nm]	n [min <sup>-1</sup> ]	I <sub>n065</sub> [A]	T <sub>max</sub> [Nm]	J [kgmm <sup>2</sup> ]	J [kgmm <sup>2</sup> ]	Ke [Vs]	Kt [Nm/A <sub>err</sub> ]
SM_60 30 1,4	60	1,4 (1,7)	0,95	1,2	3000	0,81	4,4	30	42,5	0,81	1,48
SM_60 45 1,4			1,37	1,0	4500	0,98				0,59	1,02
SM_60 60 1,4			1,73	0,8	6000	0,99				0,68	0,81
SM_60 75 1,4			2,15	0,15	7500	0,23				0,38	0,65
SM_82 30 03	82	3 (3,7)	1,8	2,7	3000	1,6	9	140	183	0,96	1,66
SM_82 45 03			2,7	2,2	4500	2,0				0,64	1,11
SM_82 56 03			3,1	1,6	5600	1,7				0,55	0,96
SM_82 60 03			3,5	1,7	6000	2,0				0,49	0,85
SM_82 75 03			4,4	0,6	7500	0,9				0,39	0,68
SM_100 30 06	100	6 (9)	3,7	5,0	3000	3,1	18	336	440	0,92	1,60
SM_100 45 06			5,6	3,5	4500	3,3				0,62	1,07
SM_100 56 06			5,9	2,5	5600	2,4				0,59	1,02
SM_100 75 06			9,4	0,6	7500	0,9				0,37	0,64
SM_115 20 10	115	10 (12,5)	4,5	9,0	2000	4,06	32	900	1000	1,28	2,22
SM_115 30 10			6,0	8,0	3000	4,82				0,96	1,66
SM_115 40 10			8,0	7,6	4000	6,05				0,73	1,26
SM_115 56 10			10,5	6,0	5600	6,30				0,55	0,95
SM_142 20 15	142	15 (19)	6,4	13,0	2000	5,5	47	1400	1600	1,36	2,35
SM_142 30 15			9,7	12,5	3000	8,1				0,89	1,54
SM_142 45 15			14,4	10,9	4500	10,5				0,60	1,04
SM_142 56 15			16,0	9,2	5600	9,8				0,54	0,94
SM_142 10 17		17 (21)	3,5	16,4	1000	3,4	54	1400	1600	2,83	4,90
SM_142 30 17			9,6	14,0	3000	8,1				1,02	1,77
SM_142 45 17			15,8	10,6	5600	9,8				0,62	1,08
SM_142 56 17											
SM_170 10 35	170	35	6,8	31	1000	6,1	111	2900	4500	2,95	5,1
SM_170 20 35			13,3	27	2000	10,3				1,52	2,6
SM_170 27 35			18	22	2700	11				1,15	2,0
SM_170 30 35			20	19	3000					1,03	1,8
SM_170 10 60		60	11,7	53	1000	10,4	190	5800	7400	2,95	5,1
SM_170 20 60			22,6	44	2000	16,6				1,53	2,7
SM_170 30 60			35,7	30	3000	17,9				0,97	1,7

<sup>(1)</sup> Daten gelten für einen Motor mit Resolver und ohne Bremse, der horizontal an einem Stahlflansch montiert ist. Stillstandsmomente beziehen sich auf eine Motordrehzahl von 100 min<sup>-1</sup>

<sup>(2)</sup> Die Daten wurden bei einer Temperatur von 20 °C erhoben. Bei einer höheren Temperatur müssen die Werte um -0,09 %/K reduziert werden.

<sup>(3)</sup> Fertigungstoleranz ±10 %

**NORMEN**
**Entsprechend: 2006/95 EC**

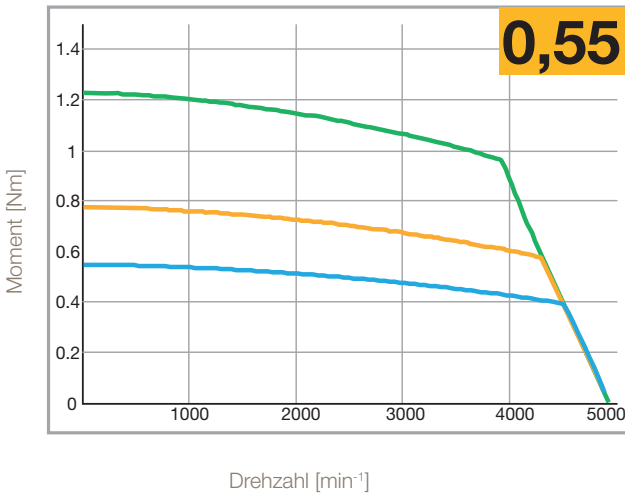
- EN60034-1
- EN60034-5
- EN60034-5/A1

**Kennzeichnung**  **Kennzeichnung**  (außer SM\_40 und SM\_170)

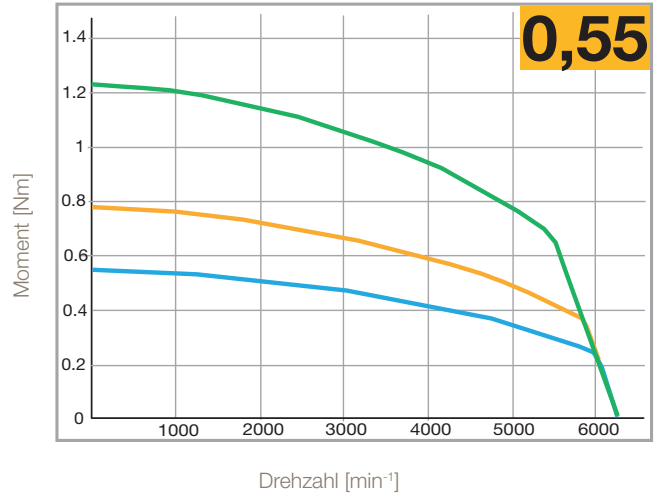
### Geschwindigkeits-/Momentendiagramme

#### SMH/B60

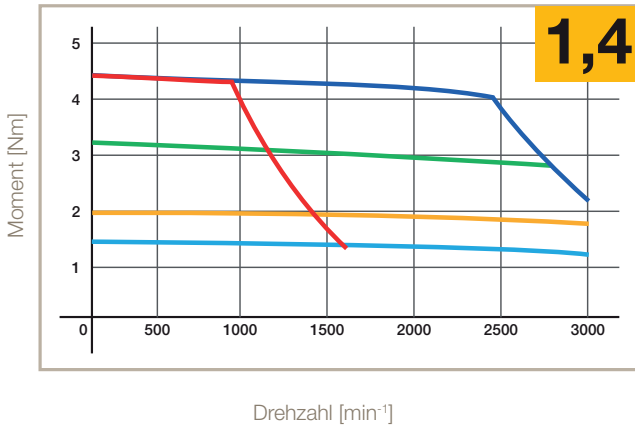
4500 min<sup>-1</sup> 230 V



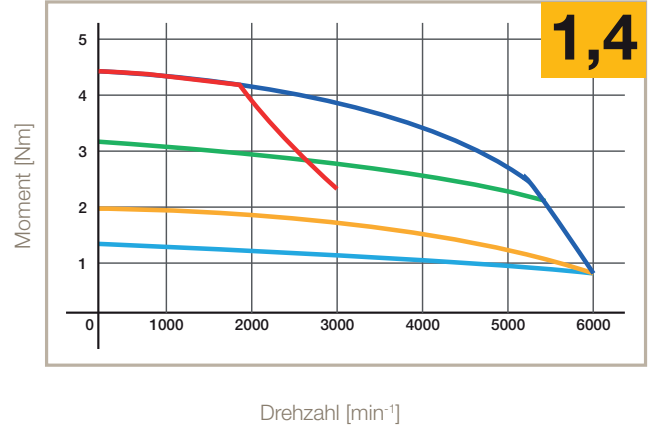
6000 min<sup>-1</sup> 230 V



1600 min<sup>-1</sup> 230 V - 3000 min<sup>-1</sup> 400 V



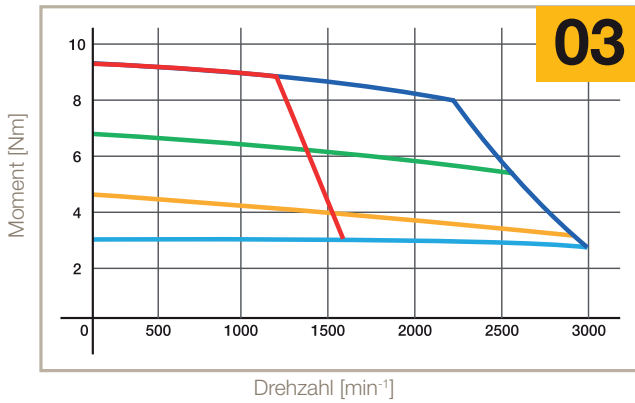
3000 min<sup>-1</sup> 230 V - 6000 min<sup>-1</sup> 400 V



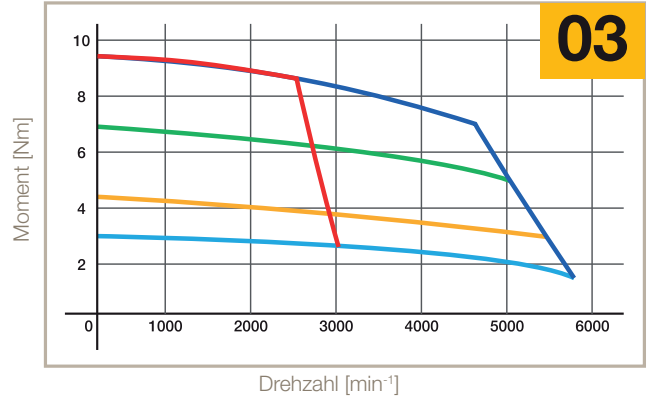
- S1 65 K, ΔT
- S3 10 %, 5 min, 400 V
- S3 50 %, 5 min
- S3 10 %, 5 min, 230 V
- S3 50 %, 5 min
- S3 20 %, 5 min

**SMH/B82**

1600 min<sup>-1</sup> 230 V - 3000 min<sup>-1</sup> 400 V

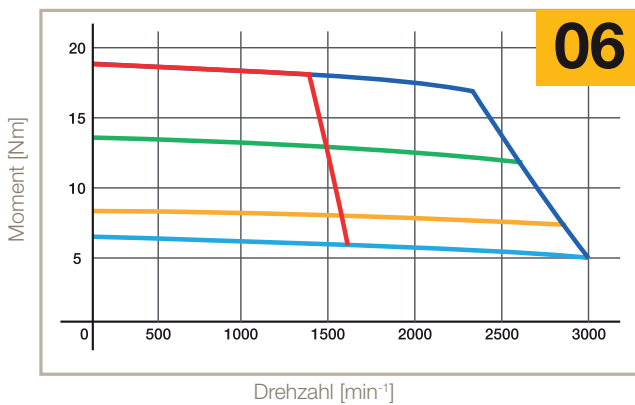


3000 min<sup>-1</sup> 230 V - 5600 min<sup>-1</sup> 400 V

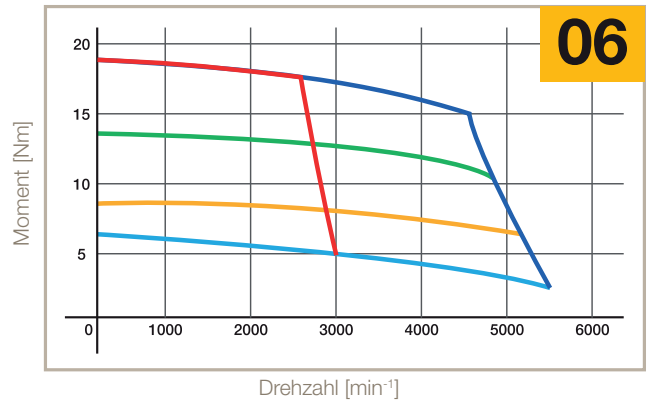


**SMH/B100**

1600 min<sup>-1</sup> 230 V - 3000 min<sup>-1</sup> 400 V

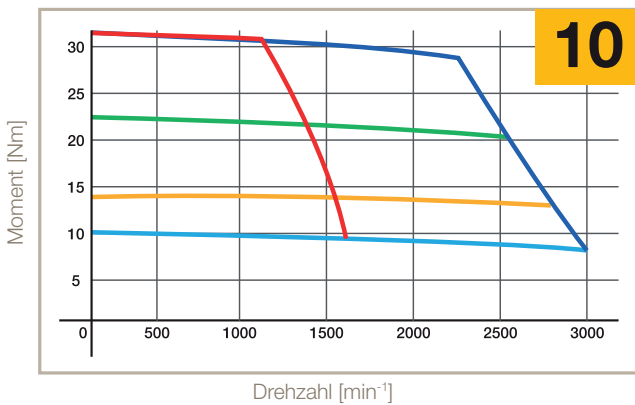


3000 min<sup>-1</sup> 230 V - 5600 min<sup>-1</sup> 400 V

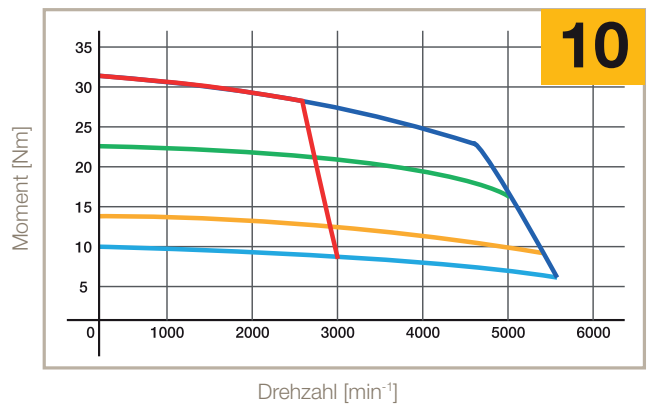


**SMH/B115**

1600 min<sup>-1</sup> 230 V - 3000 min<sup>-1</sup> 400 V



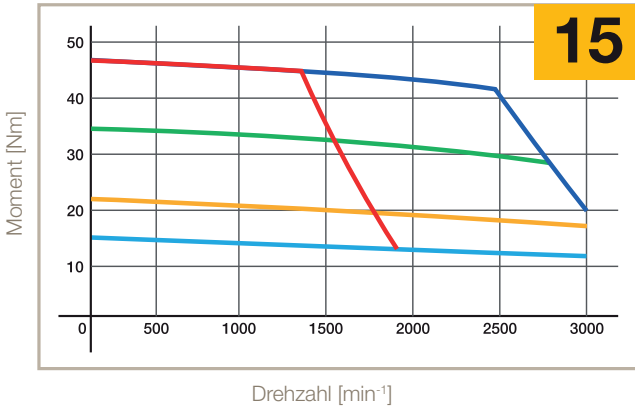
3000 min<sup>-1</sup> 230 V - 5600 min<sup>-1</sup> 400 V



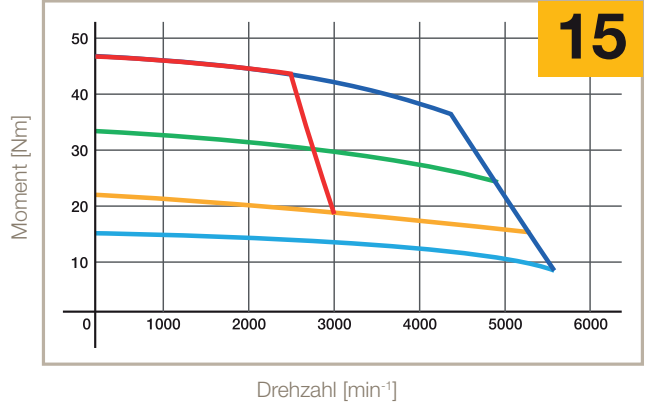
- S1 65 K, ΔT
- S3 10 %, 5 min, 400 V
- S3 50 %, 5 min
- S3 10 %, 5 min, 230 V
- S3 20 %, 5 min

**SMH/B142**

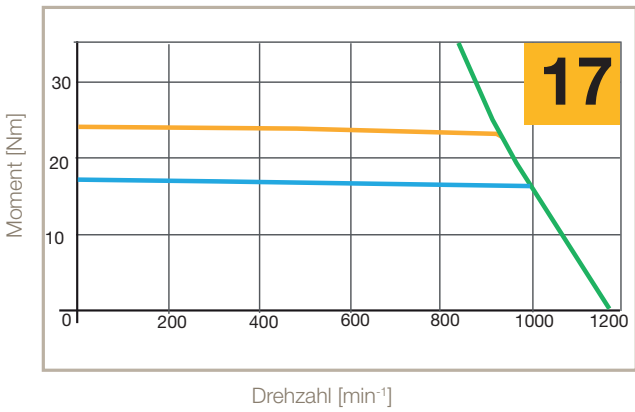
1800 min<sup>-1</sup> 230 V - 3000 min<sup>-1</sup> 400 V



3000 min<sup>-1</sup> 230 V - 5600 min<sup>-1</sup> 400 V

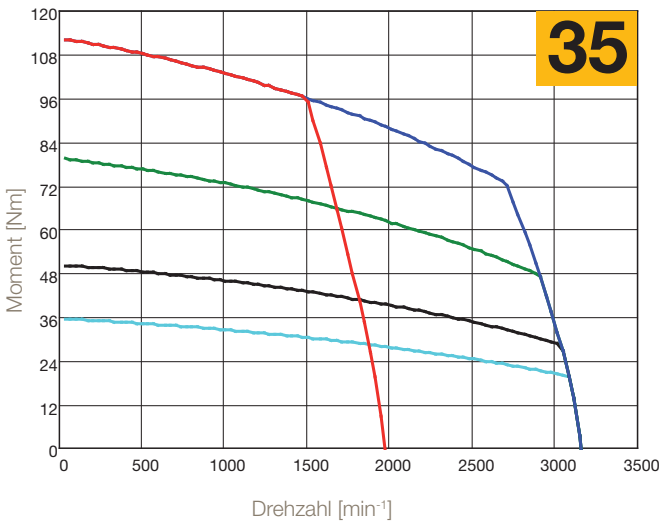


1000 min<sup>-1</sup> 400 V

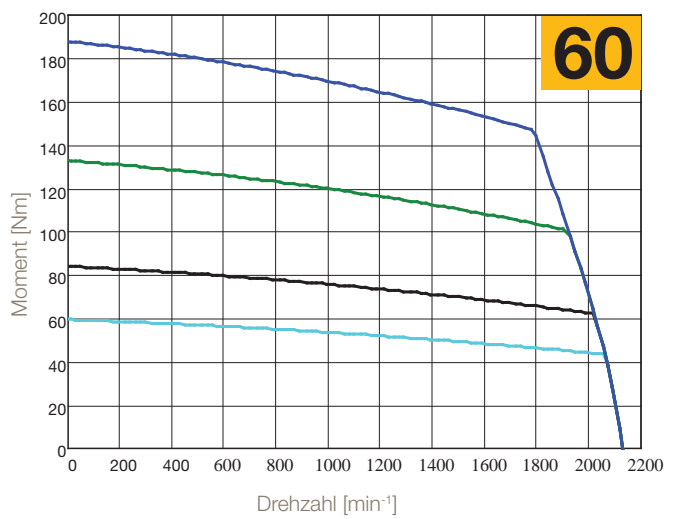


**SMH/B170**

1600 min<sup>-1</sup> 230 V - 3000 min<sup>-1</sup> 400 V

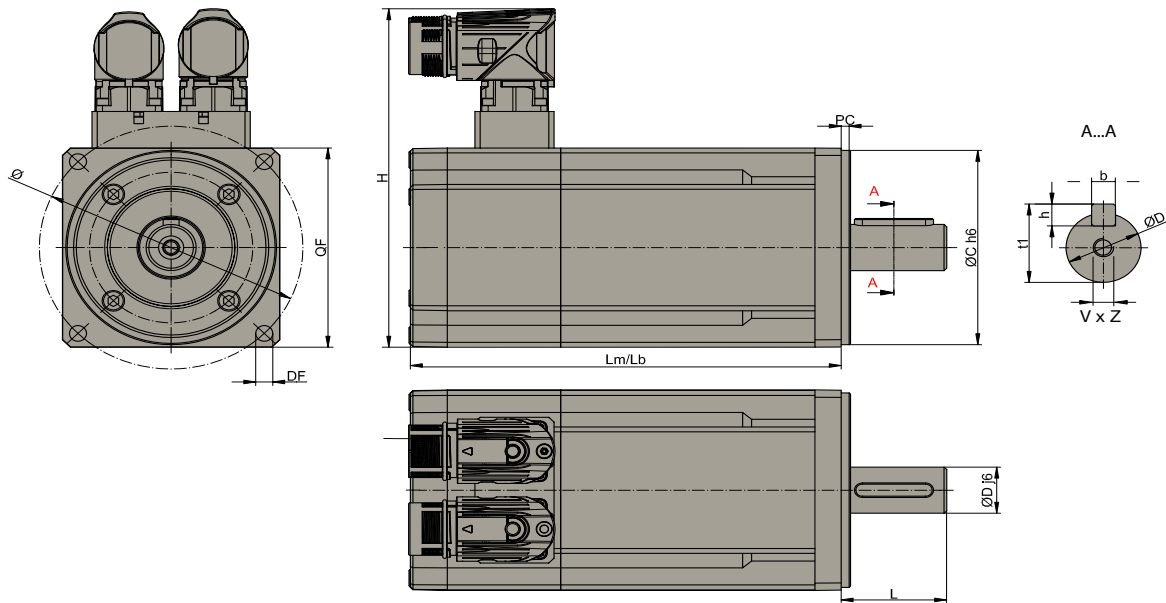


2000 min<sup>-1</sup> 400 V



- S1 65 K, ΔT
- S3 10 %, 5 min, 230 V
- S3 10 %, 5 min, 400 V
- S3 50 %, 5 min
- S3 50 %, 5 min
- S3 20 %, 5 min

## Abmessungen von Standardmotoren mit Resolver Feedback



Abmessungen [mm]

Motoren Baugröße		LM LB	Gewicht [kg]	DxL	bxh	t1	VxZ	H	C	Ø	DF	PC	QF	Bestellschlüssel QF	
SMH / B	40	0,19	87,5 119,5	0,53 -	8x20	3x3	9,2	-	60 Layout 2Y	30	50	4,3	2,5	40	5
		0,38	105,5 137,5	0,68 -											
	60	0,55	91,2	1	9x20	3x3	10,2	-	118 Bauform 2I	40	63	5,5	2,5	60	8
			137	1,3	11x23	4x4	12,5	M4x10		60	75	6	2,5	70	5
		1,4	129,5	1,5	9x20	3x3	10,2	-	140 Bauform 2I	40	63	5,5	2,5	60	8
			161	1,8	11x23	4x4	12,5	M4x10		60	75	6	2,5	70	5
	82	03	159	3,6	11x23 <sup>(2)</sup>	4x4	12,5	M4x10	140 Bauform 2I	60	75	6	2,5	70	7
			202	4,3	14x30	5x5	16	M5x12,5		80	100	6,5	3,5	82	8
			163,5 206,5	3,6 4,3	11x23 <sup>(2)</sup> 14x30 19x40 <sup>(1)</sup>	4x4 5x5 6x6	12,5 16 21,5	M4x10 M5x12,5 M6x16		95	115	9	3,5	100	5
	100	06	191,5	4,7	19x40	6x6	21,5	M6x16	157,5 Bauform 2I	80	100	7	3,5	100	8
			238,5	5,3	24x50	8x7	27	M8x19		95	115	9	3,5	100	5
	115	10	220 265	7,7 9,7	19x40	6x6	21,5	M6x16	157,5 Bauform 2I	95	115	9	3,5	115	9
					24x50	8x7	27	M8x19		95	130	9	3,5	115	8
					28x60	8x7	31	M10x22		110	130	9	3,5	130	7
										130	165	11	3,5	145	5
	142	15	243 293	13 16	19x40	6x6	21,5	M6x16	185 Bauform 2I	130	165	11	3,5	142	5
24x50					8x7	27	M8x19								
170	35	306	30	38x80	10x8	41	M12x32	212,3 Bauform 2I	180	215	14	4	205	5	
				60	409	50	38x80								10x8

**LM:** Motorlänge ohne Bremse und mit Resolver  
**LB:** Motorlänge mit Bremse und Resolver  
**DxL:** Wellendurchmesser mal Wellenlänge  
**bxh:** Passfedermaß  
**t1:** gesamte Achshöhe  
**VxZ:** Tiefe Wellenbohrung  
**C:** Zentrierung

**H:** Höhe  
**DF:** Fixierbohrungen  
**Ø:** Achsbohrung  
**QF:** Montageflansch  
**PC:** Tiefe Mitte

<sup>1)</sup> Nicht verfügbar mit Flansch 7

<sup>2)</sup> nur für Momente <2 Nm



## Optionen

Die Motoren der Parker SMH / SMB Familie sind mit Standard- oder kundenspezifischen Optionen zur Anpassung des Motors an Ihre Anwendung erhältlich.

Falls die für ihre Anwendung benötigte Option nicht aufgeführt ist, wenden Sie sich bitte an uns.

### Haltebremse

Alle SMH / SMB Motoren sind mit einer optionalen Haltebremse verfügbar.

Die netzausfallsichere 24 VDC Haltebremse (Versorgungsspannung 24 VDC  $\pm 10\%$ ) ist gegenüber dem Frontflansch (Vorderseite SM\_170) in den Motor eingebaut und wird geschlossen, wenn keine Spannung vorhanden ist. Wegen des durch die Bremse verursachten Leistungsverlusts müssen die Momentenwerte um 5 % reduziert werden. Die Haltebremsen dürfen nur bei Stillstand des Motors benutzt werden und nicht im Bremsbetrieb. Bei normalem Gebrauch sind sie wartungsfrei.

Motor	Spannung [V]	Strom [A]	Moment bei 20 °C [Nm]	Zusätzliche Länge mit Resolver [mm]	Zusätzliches Gewicht [kg]	Zusätzliche Massenträgheit [kgmm <sup>2</sup> ]
SMH / SMB40	24	0,25	0,4	32	0,15	-
SMH / SMB60		0,34	2,2	31,5	0,3	12,5
SMH / SMB82		0,5	5	43	0,7	43
SMH / SMB100		0,67	11	47	0,6	104
SMH / SMB115		0,67	11	45	2	100
SMH / SMB142		0,75	22	50	3	200
SMH / SMB170		1,67	72	k.A.	2,9	1600

### Mittleres Trägheitsmoment

Wenn Ihre Anwendung ein erhöhtes Trägheitsmoment erfordert, bieten wir die Option M an.

Motor	Zusätzliches Trägheitsmoment [kgmm <sup>2</sup> ]	Zusätzliche Länge mit Resolver [mm]	Zusätzliches Gewicht [kg]
SMH / SMB60	29	31,5	0,32
SMH / SMB82	270	43	0,91
SMH / SMB100	284	47	0,68
SMH / SMB115	900	45	2,28
SMH / SMB142	690	50	2,49
SMH / SMB170	wenden Sie sich bitte an Parker	wenden Sie sich bitte an Parker	wenden Sie sich bitte an Parker

### Feedback

Die Motoren können je nach Präzisions- oder Signalanforderungen ihrer Anwendung mit verschiedenen Gebertypen ausgestattet werden. Der Standardmotor verfügt über ein Resolver Feedback. Hiperface Encoder, DSL Encoder, EnDat Encoder, Inkrementalencoder sind wie in den folgenden Tabellen beschrieben erhältlich.

#### Resolver

Pole	2
Koppelfaktor	0,5
Betriebstemperatur	-50...+150 °C
Passende SM_	Alle Baugrößen

#### Inkrementeller Encoder mit Hallsensor

Code	A1	A2	A3	B3	C4	D3
Auflösung [C/T]	2000	2048	4096	2048	5000	5000
Pole	8					
Systemgenauigkeit	$\pm 32''$	$\pm 32''$	$\pm 16''$	$\pm 32''$	$\pm 13''$	$\pm 13''$
Spannung	+5 VDC $\pm 5\%$ - 200 mA					
Referenzmarke	Ja					
Max. Drehzahl [min <sup>-1</sup> ]	6000					
Ausgangsschaltung	Gegentakt Leitungstreiber 20 mA					
Betriebstemperatur	-20 °C...+100 °C		-20 °C...+85 °C	-20 °C...+100 °C		-20 °C...+85 °C
Passende SM_ Motoren						
SM_40	Nein	Nein	Nein	Nein	Nein	Nein
SM_60	Nein	Nein	Nein	Ja (+17 mm Länge)	Nein	Ja (+17 mm Länge)
SM_82	Ja	Ja	Ja	Nein	Ja	Nein
SM_100	Ja	Ja	Ja	Nein	Ja	Nein
SM_115	Ja	Ja	Ja	Nein	Ja	Nein
SM_142	Ja	Ja	Ja	Nein	Ja	Nein
SM_170	Ja	Ja	Ja	Nein	Ja	Nein

### Absolutwertgeber Hiperface

Code	S1	S2	S3	S4	S5	S6
Typ	Optisch					
Turn	Single	Multi	Single	Multi	Single	Multi
Inkrementelle Signale	1 V <sub>SS</sub>				-	-
Strichzahl	1024		128		-	-
Auflösung	32 768 (15 Bit)		4096 (12 Bit)		262 144 (18 Bit)	
Absolute Umdrehung	1	4096	1	4096	1	4096
Systemgenauigkeit	±45"		±320"		±40"	
Versorgungsspannung	8 VDC				7...12 VDC	
Max. Drehzahl [min <sup>-1</sup> ]	6000		12 000	9000		
Temperatur	-20 °C...+115 °C		-20 °C...+110 °C		20 °C...+105 °C	
Sicherheits-Integritätslevel	SIL2 (IEC 61508), SILCL2 (IEC 62061)				SIL2 (IEC 61508), SILCL2 (IEC 62061)	
Passende SM_Motoren						
SM_40	Nein	Nein	Nein	Nein	Nein	Nein
SM_60	Nein		Ja (+17 mm Länge ohne Bremse) (+30 mm Länge mit Bremse)		Ja (+17 mm Länge ohne Bremse) (+30 mm Länge mit Bremse)	
SM_82	Ja (+17 mm Länge ohne Bremse) (+30 mm Länge mit Bremse)		Ja	Ja	Ja	Ja
SM_100	Ja (+20 mm Länge)				Ja (+20 mm Länge)	
SM_115	Ja	Ja	Ja	Ja	Ja	Ja
SM_142	Ja	Ja	Ja	Ja	Ja	Ja
SM_170	Ja	Ja	Ja	Ja	Ja	Ja

Code	A6	A7	C6	C7
Typ	Optisch			
Turn	Single	Multi	Single	Multi
Inkrementelle Signale	1 V <sub>SS</sub>			
Strichzahl	1024		128	
Auflösung	32 768 (15 Bit)		4096 (12 Bit)	
Absolute Umdrehung	1	4096	1	4096
Systemgenauigkeit	±45"		±320"	
Versorgungsspannung	8 VDC			
Max. Drehzahl [min <sup>-1</sup> ]	6000		12 000	9000
Temperatur	-20 °C...+115 °C		-20 °C...+110 °C	
Sicherheits-Integritätslevel	Nicht vorhanden		Nicht vorhanden	
Passende SM_Motoren				
SM_40	Nein	Nein	Nein	Nein
SM_60	Nein		Ja (+17 mm Länge ohne Bremse) (+30 mm Länge mit Bremse)	
SM_82	Ja (+17 mm Länge ohne Bremse) (+30 mm Länge mit Bremse)		Ja	Ja
SM_100	Ja (+20 mm Länge)			
SM_115	Ja	Ja	Ja	Ja
SM_142	Ja	Ja	Ja	Ja
SM_170	Ja	Ja	Ja	Ja

### EnDat Absolutwertgeber

Code	B9	D5	F2	F4
Typ	Induktiv	Optisch		Induktiv
Turn	Multi			
Inkrementelle Signale	1 V <sub>SS</sub>			
Strichzahl	32	512		16
Positionen pro Motorumdrehung	131 072 (17 Bit)	8192 (13 Bit)		262 144 (18 Bit)
Unterscheidbare Umdrehungen	4096			
Systemgenauigkeit	±400"	±60"		±480"
Versorgungsspannung	5 VDC			
Max. Drehzahl [min <sup>-1</sup> ]	12 000	7 000	12 000	
Temperatur	-20 °C...+115 °C	-30 °C...+115 °C	-40 °C...+115 °C	-20 °C...+115 °C
Absolute Positionswerte	EnDat 2.1	EnDat 2.2		EnDat 2.1
Sicherheits-Integritätslevel	Nicht vorhanden			
<b>Passende SM_ Motoren</b>				
SM_42	Nein	Nein	Nein	Nein
SM_60	Nein	Nein	Ja (+17 mm Länge ohne Bremse) (+9 mm Länge mit Bremse)	
SM_82	Ja (+22,5 mm Länge ohne Bremse) (+18 mm Länge mit Bremse)		Nein	Nein
SM_100	Ja (+20 mm Länge)			
SM_115	Ja	Ja	Nein	Nein
SM_142	Ja	Ja	Nein	Nein
SM_170	Ja	Ja	Nein	Nein

### Servo-Lüfter Kit

Das neue Servo-Lüfter Kit wurde für die Servomotoren der SMH/SMB Baureihe konzipiert. Es ermöglicht Leistungen über das angegebene Motornennmoment hinaus.

Bürstenlose Servomotoren werden für hochdynamische Anwendungen und bei nicht konstantem Momentenbedarf eingesetzt (S3 Zyklus). Unter solchen Einsatzbedingungen erhöht das Servo-Lüfter Kit das Motordrehmoment um 25%. Außerdem ermöglicht es den Einsatz im Dauerbetrieb (S1) mit erhöhter Leistung.

Das Kit ist für die Baugrößen 100-115, 142 und 170 mm der SMH/SMB Produktpalette geeignet und mit Schutzklasse IP20 lieferbar. Seine Einsatzbereiche sind breit gestreut - Nahrungsmittel- und Verpackungsindustrie, Anwendungen für hydraulische Servo-Pumpen, Materialumformung, Fertigungsautomation und Materialhandhabung. Kunden, die bereits Motoren in den genannten Baugrößen verwenden und ein höheres Drehmoment benötigen, können das Servo-Lüfter-Kit separat kaufen und anbauen.



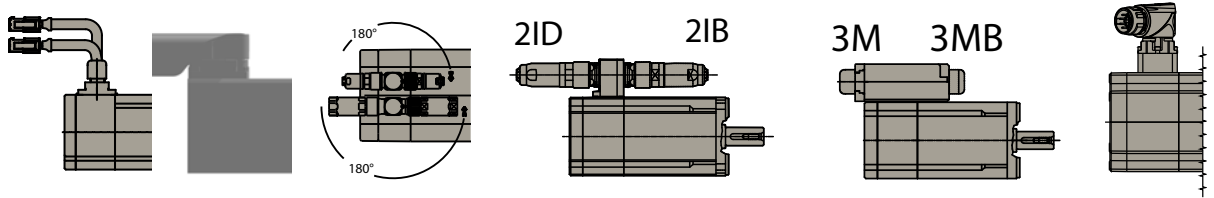
#### Abmessungen

Modell	A	B	C
SF-1000-00	131,7	128	271
SF-1420-00	162	159	296
SF-1701-00	184	186	365
SF-1702-00			465

#### Bestellschlüssel

	1	2	3	4		
Bestellbeispiel	SF	-	100	00	-	00
<b>1 Servo-Lüfter Kit</b>						
SF	Servo-Lüfter Kit					
<b>2 SMH-SMB Motorbaugröße</b>						
100	Für SMH-SMB Motorbaugröße 100/115					
142	Für SMH-SMB Motorbaugröße 142					
170	Für SMH-SMB Motorbaugröße 170					
<b>3 Motorlänge</b>						
0	Standard, außer für Baugröße 170					
1	Nur für Baugröße 170 Länge 1 - 35 Nm					
2	Nur für Baugröße 170 Länge 2 - 60Nm					
<b>4 Spezialausführung</b>						
00	Standardausführung					
01	Kundenspezifisch ohne Stecker					

## Aufbau und Stecker



	200 mm offenes Kabel mit Molex Stecker 0V	Drehbarer Anschluss in Y-Ausführung	2x Interconnectron Motorstecker drehbar	2x Stecker Abgang nach vorne	2x Interconnectron Motorstecker Abgang nach hinten 2ID	Klemmkasten, Abgang nach hinten	Klemmkasten, Abgang nach vorne	Hiperface DSL® Anschluss
	0Y	2Y	2I	2IB	2ID	3M	3MB	(IZ)
SMH_40	Ja	Ja	Nein	Nein	Nein	Nein	Nein	Nein
SMH_60	Ja	Ja	Ja	Y	Nein	Nein	Nein	Ja
SMH_82	Nein	Nein	Ja	Y	Nein	Nein	Nein	Ja
SMH_100	Nein	Nein	Ja	Y	Nein	Nein	Nein	Ja
SMH_115	Nein	Nein	Ja	Y	Nein	Nein	Nein	Ja
SMH_142	Nein	Nein	Ja	Y	Nein	Nein	Nein	Ja
SMH_170	Nein	Nein	Ja	Nein	Nein	Nein	Nein	Ja
SMB_40	Nein	Ja	Nein	Nein	Nein	Nein	Nein	Nein
SMB_60	Ja	Ja	Ja	Ja	Ja	Ja	Ja	Nein
SMB_82	Nein	Nein	Ja	Ja	Ja	Ja	Ja	Nein
SMB_100	Nein	Nein	Ja	Ja	Ja	Ja	Ja	Nein
SMB_115	Nein	Nein	Ja	Ja	Ja	Ja	Ja	Nein
SMB_142	Nein	Nein	Ja	Ja	Ja	Ja	Ja	Nein
SMB_170	Nein	Nein	Ja	Nein	Nein	Nein	Nein	Nein
SME_60	Nein	Ja	Nein	Ja	Ja	Nein	Nein	Ja
SME_82	Nein	Nein	Nein	Ja	Ja	Nein	Nein	Ja
SME_100	Nein	Nein	Nein	Ja	Ja	Nein	Nein	Ja
SME_115	Nein	Nein	Ja	Nein	Nein	Nein	Nein	Ja
SME_142	Nein	Nein	Ja	Nein	Nein	Nein	Nein	Ja
SME_170	Nein	Nein	Ja	Nein	Nein	Nein	Nein	Ja

### Leistungsstecker (0V)

6	5	4
3	2	1

Pin	Beschreibung
1	GND - Schirm
2	Bremse 0 VDC
3	Bremse +24 VDC
4	W
5	V
6	U

#### Bestellnummer

**CONMOT6M** Buchse

### Resolverstecker (0V)

12	11	10	9	8	7
6	5	4	3	2	1

Pin	Beschreibung
1	n.c.
2	n.c.
3	n.c.
4	PTC
5	PTC
6	GND - Schirm
7	SIN +
8	SIN -
9	COS +
10	COS -
11	EXTC -
12	EXTC +

#### Bestellnummer

**CONRES12M** Buchse

### Hiperface-Stecker (0V)

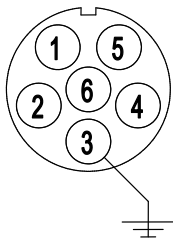
12	11	10	9	8	7
6	5	4	3	2	1

Pin	Beschreibung
1	SIN +
2	SIN -
3	RS485 +
4	0 V
5	PTC
6	PTC
7	VDC +
8	COS +
9	COS -
10	RS485 -
11	GND - Schirm
12	n.c.

#### Bestellnummer

**CONRES12M** Buchse

**Leistungsstecker (2I, 2IB, 2ID)**

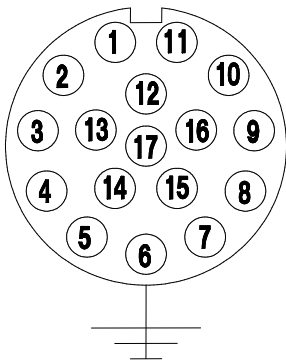


Pin	Beschreibung
1	U
2	V
3	GND - Schirm
4	Bremse +24 VDC
5	Bremse 0 VDC
6	W

Bestellnummer	
<b>CONMOT82F</b>	Buchse

**Inkrementalencoderstecker (2I, 2IB, 2ID)**

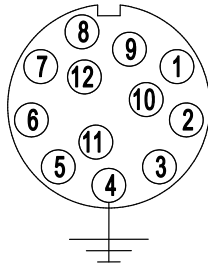


Pin	Beschreibung	
1	5 V	
2	0 V	
3	A +	
4	A -	
5	B +	
6	B -	
7	Z +	
8	PTC	KTY -
6	PTC	KTY +
10	Z -	
11	Hall A +	
12	Hall A -	
13	Hall B +	
14	Hall B -	
15	Hall C +	
16	Hall C -	
17	n.c.	

Bestellnummer	
<b>CONENCF</b>	Buchse

**Resolverstecker (2I, 2IB, 2ID)**

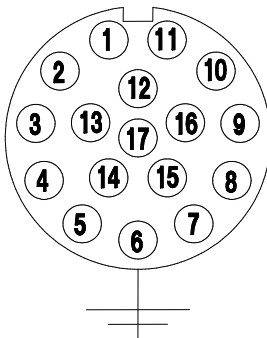


Pin	Beschreibung	
1	SIN -	
2	SIN +	
3	n.c.	
4	GND - Schirm	
5	n.c.	
6	n.c.	
7	EXCT -	
8	PTC	KTY -
9	PTC	KTY +
10	EXCT +	
11	COS +	
12	COS -	

Bestellnummer	
<b>CONRES82F</b>	Buchse

**Absolutwertgeber SinCos - EnDat (2I, 2IB, 2ID)**

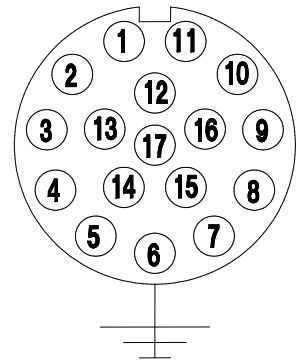


Pin	Beschreibung	
1	UP Sensor	
2	n.c.	
3	n.c.	
4	0 V Sensor	
5	PTC	KTY -
6	PTC	KTY +
7	UP	
8	CK +	
9	CK -	
10	0 V	
11	GND - Schirm	
12	B +	
13	B -	
14	Daten +	
15	A +	
16	A -	
17	Daten -	

Bestellnummer	
<b>CONENCF</b>	Buchse

**Absolutwertgeber SinCos - Hiperface (2I, 2IB, 2ID)**

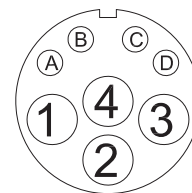


Pin	Beschreibung	
1	SIN +	
2	SIN -	
3	RS485 +	
4	n.c.	
5	n.c.	
6	n.c.	
7	GND - Schirm	
8	PTC	KTY -
9	PTC	KTY +
10	+ VDC	
11	COS +	
12	COS -	
13	RS485 -	
14	n.c.	
15	n.c.	
16	n.c.	
17	n.c.	

Bestellnummer	
<b>CONRES82F</b>	Buchse

**HIPERFACE DSL® Stecker (IZ)**



Pin	Beschreibung
1	U
2	GND
3	V
4	W
A	Bremse +
B	Bremse -
C	Signal +
D	Signal -

Bestellnummer	
<b>CONMOT2IZF</b>	Buchse

## Passende Antriebsregler

Motor	Nenn Drehzahl [min <sup>-1</sup> ]	Stillstandsstrom [A]	PSD1S	PSD1M
<b>230 VAC Versorgungsspannung</b>				
SM 40 60 0,19	6000	0,78	PSD1S_1200	PSD1M_1222
SM 40 60 0,38	6000	1,2	PSD1S_1200	PSD1M_1222
SM 60 30 0,55	3000	0,7	PSD1S_1200	PSD1M_1222
SM 60 45 0,55	4500	1	PSD1S_1200	PSD1M_1222
SM 60 60 0,55	6000	1,4	PSD1S_1200	PSD1M_1222
SM 60 16 1,4	1600	0,95	PSD1S_1200	PSD1M_1222
SM 60 30 1,4	3000	1,73	PSD1S_1200	PSD1M_1222
SM 60 45 1,4	4500	2,37	PSD1S_1300	PSD1M_1433
SM 60 60 1,4	6000	2,98	PSD1S_1300	PSD1M_1433
SM 60 75 1,4	7500	3,85	PSD1S_1300	PSD1M_1433
SM 82 10 03	1000	1,2	PSD1S_1200	PSD1M_1222
SM 82 16 03	1600	1,8	PSD1S_1200	PSD1M_1222
SM 82 30 03	3000	3,1	PSD1S_1300	PSD1M_1433
SM 82 33 03	3300	3,5	PSD1S_1300	PSD1M_1433
SM 82 45 03	4500	4,7	PSD1S_1300	PSD1M_1433
SM 82 60 03	6000	6,1	k.A.	PSD1M_1433
SM 82 75 03	7500	7,5	k.A.	PSD1M_1433
SM 100 16 06	1600	3,7	PSD1S_1300	PSD1M_1433
SM 100 30 06	3000	5,9	k.A.	PSD1M_1433
SM 100 45 06	4500	9,4	k.A.	PSD1M_1630
SM 100 55 06	5500	11,8	k.A.	PSD1M_1630
SM 100 75 06	7500	14,7	k.A.	PSD1M_1630
SM 115 16 10	1600	6	k.A.	PSD1M_1433
SM 115 30 10	3000	10,5	k.A.	PSD1M_1630
SM 115 40 10	4000	14,7	k.A.	PSD1M_1630
SM 115 54 10	5400	18,2	k.A.	PSD1M_1800
SM 142 18 15	1800	9,7	k.A.	PSD1M_1630
SM 142 30 15	3000	16	k.A.	PSD1M_1800
SM 170 11 35	1100	13,3	k.A.	PSD1M_1630
SM 170 16 35	1600	20	k.A.	PSD1M_1800
SM 170 25 35	2500	29	k.A.	PSD1M_1800
<b>400 VAC Versorgungsspannung</b>				
SM 60 30 1,4	3000	0,95	k.A.	PSD1M_1222
SM 60 45 1,4	4500	1,37	k.A.	PSD1M_1222
SM 60 60 1,4	6000	1,73	k.A.	PSD1M_1222
SM 60 75 1,4	7500	2,15	k.A.	PSD1M_1433
SM 82 30 03	3000	1,8	k.A.	PSD1M_1222
SM 82 45 03	4500	2,7	k.A.	PSD1M_1433
SM 82 56 03	5600	3,1	k.A.	PSD1M_1433
SM 82 60 03	6000	3,5	k.A.	PSD1M_1433
SM 82 75 03	7500	4,4	k.A.	PSD1M_1433
SM 100 30 06	3000	3,7	k.A.	PSD1M_1433
SM 100 45 06	4500	5,6	k.A.	PSD1M_1433
SM 100 56 06	5600	5,9	k.A.	PSD1M_1433
SM 100 75 06	7500	9,4	k.A.	PSD1M_1630
SM 115 20 10	2000	4,5	k.A.	PSD1M_1433
SM 115 30 10	3000	6,0	k.A.	PSD1M_1433
SM 115 40 10	4000	8,0	k.A.	PSD1M_1433
SM 115 56 10	5600	10,5	k.A.	PSD1M_1630
SM 142 20 15	2000	6,4	k.A.	PSD1M_1433
SM 142 30 15	3000	9,7	k.A.	PSD1M_1630
SM 142 45 15	4500	14,4	k.A.	PSD1M_1630
SM 142 56 15	5600	16	k.A.	PSD1M_1800
SM 170 10 35	1000	6,8	k.A.	PSD1M_1630
SM 170 20 35	2000	13,3	k.A.	PSD1M_1630
SM 170 27 35	2700	18	k.A.	PSD1M_1800
SM 170 30 35	3000	20	k.A.	PSD1M_1800
SM 170 10 60	1000	11,7	k.A.	PSD1M_1630
SM 170 20 60	2000	22,6	k.A.	PSD1M_1800
SM 170 30 60	3000	35,7	k.A.	k.A.



# Bestellschlüssel

## Baureihe SMH / SMB

	1	2	3	4	5	6	7	8	9	10	11	12	13	14
Bestellbeispiel	SMH	A	60	30	1,4	5	9		2I		64	A6	M	2

<b>1 Motortyp (Pflichtfeld)</b>	<b>SMH</b>	Standardmotor mit Resolver für PSD/C3
	<b>SMB</b>	Standardmotor mit Resolver für TPDM/SLVDN
	<b>SME</b>	Standardmotor mit Encoder für TPDM/SLVDN
<b>2 Bremsoption</b>	<b>leeres Feld</b>	Keine Bremse möglich
	<b>A</b>	Motor mit Haltebremse
<b>3 Motorbaugröße (Pflichtfeld)</b>	<b>40</b>	Momentenbereich 0,19 oder 0,35 Nm
	<b>60</b>	Momentenbereich 0,55 oder 1,4 Nm
	<b>82</b>	Momentenbereich 3 Nm
	<b>100</b>	Momentenbereich 6 Nm
	<b>115</b>	Momentenbereich 10 Nm
	<b>142</b>	Momentenbereich 15 oder 17 Nm
	<b>170</b>	Momentenbereich 35 oder 60 Nm
<b>4 Wicklung (Pflichtfeld)</b>	<b>nn</b>	$\text{min}^{-1} \times 1000$ siehe "Technical Data" (Seite 6)
<b>5 Motor Drehmoment (Pflichtfeld)</b>	<b>nn</b>	Moment [Nm] siehe "Technical Data" (Seite 6)
<b>6 Flansch (Pflichtfeld)</b>	<b>5</b>	Alle Baugrößen
	<b>7</b>	Baugrößen 82 und 115
	<b>8</b>	Nur für Baugrößen 60, 82, 100 und 115
	<b>9</b>	Nur für Baugröße 115
<b>7 Welle (muss ausgefüllt werden)</b>	<b>8</b>	8x20 mm für Baugröße 40
	<b>9</b>	9x20 mm für Baugröße 60
	<b>11</b>	11x23 mm für Baugröße 60
	<b>14</b>	14x30 mm für Baugröße 82
	<b>19</b>	19x40 mm für Baugrößen 82/100/115/142
	<b>24</b>	24x50 mm für Baugrößen 100/115/142
	<b>28</b>	28x60 mm für Baugrößen 115/142
	<b>38</b>	38x80 mm für Baugröße 170
<b>8 Wellenoption mit Passfeder</b>	<b>leeres Feld</b>	Welle mit Passfeder
	<b>S</b>	Welle ohne Passfeder
<b>9 Aufbau - Stecker (Pflichtfeld)</b>	<b>0V</b>	Kabelausgang und Molex Stecker - 200 mm
	<b>2I</b>	Drehbare Interconnectron Stecker
	<b>2IB</b>	90° Interconnectron Stecker - vorn
	<b>2ID</b>	90° Interconnectron Stecker - hinten
	<b>3M</b>	Klemmkasten, Abgang nach hinten
	<b>3MB</b>	Klemmkasten, Abgang nach vorne
	<b>2Y</b>	Y-Tech Stecker
	<b>IZ</b>	DSL® Stecker (außer Größe 40)

<b>10 Gegenstecker-Option (nur für SMB/SME)</b>	<b>leeres Feld</b>	Mit Gegenstecker
	<b>W</b>	Ohne Gegenstecker
<b>11 Schutzklasse (Pflichtfeld)</b>	<b>64</b>	IP64
	<b>65</b>	IP65 (Standard für SMB170)
<b>12 Geber</b>	<b>leeres Feld</b>	Standardresolver [SMB]
	<b>A1</b>	Encoder 2000 ppr + Hall - TAMAGAWA OIH48
	<b>A2</b>	Encoder 2048 ppr + Hall - TAMAGAWA OIH48
	<b>A3</b>	Encoder 4096 ppr + Hall - TAMAGAWA OIH48
	<b>A6</b>	SinCos Hiperface Singleturn Encoder - STEGMANN SRS50/52
	<b>A7</b>	SinCos Hiperface Multiturn Encoder - STEGMANN SRS50/52
	<b>B3</b>	Encoder 2048 ppr + Hall - TAMAGAWA OIH35
	<b>B9</b>	SinCos EnDat Multiturn Encoder - HEIDENHAIN EQI1331
	<b>C4</b>	Encoder 5000 ppr + Hall - TAMAGAWA OIH48
	<b>C6</b>	SinCos Hiperface Singleturn Encoder - STEGMANN SKS36
	<b>C7</b>	SinCos Hiperface Multiturn Encoder - STEGMANN SKM36
	<b>D3</b>	Encoder 5000ppr + Hall - TAMAGAWA OIH35
	<b>D5</b>	SinCos EnDat Multiturn Encoder - HEIDENHAIN EQN1325
	<b>F2</b>	SinCos EnDat Multiturn Encoder - HEIDENHAIN EQN1125
	<b>F4</b>	SinCos EnDat Multiturn Encoder - HEIDENHAIN EQI1130
	<b>G4</b>	SinCos Hiperface Multiturn Encoder - STEGMANN SEL37
	<b>S1</b>	SinCos Hiperface Singleturn Encoder - STEGMANN SRS50S, SIL2
	<b>S2</b>	SinCos Hiperface Multiturn Encoder - STEGMANN SRS50S, SIL2
	<b>S3</b>	SinCos Hiperface Singleturn Encoder - STEGMANN SKS36S, SIL2
	<b>S4</b>	SinCos Hiperface Multiturn Encoder - STEGMANN SKM36S, SIL2
	<b>S5</b>	32768 Schritte/Umd Single Turn Hiperface DSL® Encoder Feedback SIL2
	<b>S6</b>	32768 Schritte/Umd x 4096 Multiturn Hiperface DSL® Encoder Feedback SIL2

**13 Option Trägheitsmoment**

**leeres Feld** Standard Trägheitsmoment

**M** Mittleres Trägheitsmoment

**14 Spannung**

**0** 80 V

**2** 220-230 V (Standard)

**4** 380-400 V (Standard)

# Bestellschlüssel

## Motorversorgungskabel für SMH / SMB Motoren

	1	2	3	4		5		6		7		8
Bestellbeispiel	CBM	005	H	D	-	M15	-	PSX	-	0010	-	00

<b>1</b>	<b>Versorgungskabel Antrieb</b>
CBM	Versorgungskabel Antrieb
<b>2</b>	<b>Querschnitt [mm<sup>2</sup>]</b>
005	0,5 mm <sup>2</sup>
007	0,7 mm <sup>2</sup>
010	1 mm <sup>2</sup>
015	1,5 mm <sup>2</sup>
025	2,5 mm <sup>2</sup>
<b>3</b>	<b>Kabel</b>
S	Standard
H	High Flex
<b>4</b>	<b>Bremse</b>
0	Versorgungskabel ohne Bremse
B	Versorgungskabel mit Bremse
D	DSL® Versorgungskabel mit Bremse
<b>5</b>	<b>Motorstecker</b>
M15	M15 Interconnectron Stecker
M23	M23 Interconnectron Stecker
M40	M40 Interconnectron Stecker
<b>6</b>	<b>Antrieb</b>
PSX	Parker PSD1-S
PMX	Parker PSD1-M
SDX	Parker Servonet DC
<b>7</b>	<b>Länge</b>
0000	Kabellänge vierstellig (z.B. 50 m = 0500)*
<b>8</b>	<b>Spezialausführung</b>
00	Standard

\*Verfügbare Längen in Meter: 1; 2.5; 5; 7.5; 10; 15; 20; 25; 30; 35; 40; 45; 50

## Geberkabel für SMH / SMB Motoren

	1	2	3	4		5		6		7		8
Bestellbeispiel	<b>CBF</b>	<b>RE0</b>	<b>H</b>	<b>0</b>	-	<b>M15</b>	-	<b>PSX</b>	-	<b>0010</b>	-	<b>00</b>

<b>1</b>	<b>Versorgungskabel Antrieb</b>	
	<b>CBF</b>	Geberkabel Antrieb
<b>2</b>	<b>Feedback</b>	
	<b>RE0</b>	Resolver
<b>3</b>	<b>Kabel</b>	
	<b>H</b>	High Flex
<b>4</b>	<b>Bremse</b>	
	<b>0</b>	Versorgungskabel ohne Bremse
<b>5</b>	<b>Motorstecker</b>	
	<b>M15</b>	M15 Interconnectron Stecker
	<b>M23</b>	M23 Interconnectron Stecker
	<b>M40</b>	M40 Interconnectron Stecker
<b>6</b>	<b>Antrieb</b>	
	<b>PSX</b>	Parker PSD1-S
	<b>PMX</b>	Parker PSD1-M
	<b>SDX</b>	Parker Servonet DC
<b>7</b>	<b>Länge</b>	
	<b>0000</b>	Kabellänge vierstellig (z.B. 50 m = 0500)*
<b>8</b>	<b>Spezialausführung</b>	
	<b>00</b>	Standard

\*Verfügbare Längen in Meter: 1; 2.5; 5; 7.5; 10; 15; 20; 25; 30; 35; 40; 45; 50



# Servomotor - MH / MB

## Übersicht

### Beschreibung

Die MH/MB-Serie ist im Bereich von 0,5 bis 285 Nm, mit einer Drehzahl von bis zu 10000 min<sup>-1</sup> lieferbar und umfasst insgesamt 50 Modelle in 5 verschiedenen Baugrößen.

Dank der hohen Qualität und Leistungsfähigkeit der Neodymium-Eisen-Boron-Magnete und der Kapselungsmethode, mit der diese Magnete an der Welle befestigt werden, kann die MH/B Serie hohe Beschleunigungen erreichen und hohen Belastungen standhalten ohne eine Entmagnetisierung oder eine Ablösung der Magnete zu riskieren.

Außerdem hat der Anwender aufgrund flexibler Wellen- und Flanschgrößen bei allen Modellen die Möglichkeit, die Motorauswahl für jede beliebige Anwendung zu optimieren.

Großzügig dimensionierte mechanische Komponenten, niedrige Trägheitsmomente in einer extrastarken Mechanikumgebung und ein breites Angebot an unterschiedlichen Versionen erlauben den Einsatz der MH Serie in all jenen Bereichen, in denen hohe Dynamik und absolute Zuverlässigkeit unabdingbare Voraussetzungen sind.

Typische Einsatzgebiete sind alle Arten von Automationsanlagen, speziell in der Verpackungs- und Handhabungsindustrie, und alle Bereiche, in denen schnelle Achsen und eine Synchronisation der Positionen gefordert werden.

### Merkmale

- **Vielfältige Feedback-Optionen**
- **Kundenspezifische Lösungen**
- **Option Erhöhtes Trägheitsmoment**
- **ATEX Zertifizierung für MB105/145**
- **Optionen**
  - Offene Enden
  - Klemmkasten (Leistung und Resolver)
  - Externer Encoder
  - Erhöhtes Trägheitsmoment
  - Bremse
  - Feedback - Resolver/inkrementell/SinCos/Absolutwertgeber
  - Thermische Absicherung (PTC für MB und KTY für MH)
  - Zweite Welle

### Applikation

- **Lebensmittel, Pharma & Getränkeindustrie**
- **Verpackungsmaschinen**
- **Materialumformung**
- **Handhabung**
- **Fabrikautomation**
- **Life Science Diagnostik**
- **Automobilindustrie / innerbetrieblich**
- **Druckindustrie**
- **Textilmaschinen**
- **Robotik**
- **Servohydraulikpumpen**



### Technische Daten - Übersicht

<b>Motortyp</b>	Permanentterregte Synchronservomotoren
<b>Rotorkonstruktion</b>	Rotor mit Seltenerd magneten
<b>Spannungsversorgung</b>	230 VAC oder 400 VAC
<b>Betriebstemperatur</b>	-10/+40 °C
<b>Polzahl</b>	4 für M_ 56-70 8 für M_ 105-145-205-265
<b>Leistungsbereich</b>	0,05...67 kW
<b>Momentenbereich</b>	0,2...285 Nm
<b>Drehzahlbereich</b>	0...10000 min <sup>-1</sup>
<b>Montage</b>	Flansch mit glatten Bohrungen Option B14, B3
<b>Wellenende</b>	Massive Welle mit Passfeder Massive, glatte Welle (Option)
<b>Kühlung</b>	Natürliche Belüftung Selbstbelüftung (Option für Baugrößen 105-145-205) Zwangsbelüftung (Option für Baugrößen 105-145-205) Wasserkühlung (Option für Baugröße 145)
<b>Schutzklasse (IEC60034-5)</b>	IP64 IP65 (Option)
<b>Geber</b>	Resolver EnDat oder Hiperface Absolutwertgeber Incrementalencoder
<b>Versorgungsspannung</b>	230 / 400 VAC
<b>Temperaturklasse</b>	Klasse F
<b>Anschlüsse</b>	Stecker offene Enden Klemmbox (Kombination siehe Tabelle Optionen)
<b>Kennzeichnungen</b>	CE UL (Für Baugröße 145/205 in Vorbereitung)
<b>Normen entsprechend</b>	73/23/CEE e 93/68/CEE EN60034-1, EN60034-5, EN60034-5/A1, EN60034-9, EN60034-14



## MH / MB Motoren, Baugröße 70 - 0,5...2,5 Nm

### 230 VAC

Modell	Bau- größe	Stillstandsdaten		Nenndaten			Spitzen- dreh- moment <sup>(1)</sup>	Trägheit		Ke <sup>(2)(3)</sup>	Kt <sup>(2)(3)</sup>
		Dreh- moment <sup>(1)</sup>	Strom	Dreh- moment <sup>(1)</sup>	Drehzahl	Strom		Ohne Bremsen	Mit Bremsen		
		T <sub>065</sub> (T <sub>105</sub> ) [Nm]	I <sub>065</sub> [A]	T <sub>n065</sub> [Nm]	n [min <sup>-1</sup> ]	I <sub>n065</sub> [A]	T <sub>max</sub> [Nm]	J [kgmm <sup>2</sup> ]	J [kgmm <sup>2</sup> ]	Ke [Vs]	Kt [Nm/A <sub>eff</sub> ]
M_70 20 0,5	70	0,5 (0,9)	0,44	0,5	2000	0,43	2,8	26	55	0,67	1,17
M_70 38 0,5			0,72	0,4	3800	0,66				0,41	0,71
M_70 75 0,5			1,37	0,4	7500	1,00				0,22	0,38
M_70 20 01		1,0 (1,6)	0,84	1,0	2000	0,80	5,1	40	69	0,72	1,25
M_70 38 01			1,39	0,8	3800	1,23				0,42	0,72
M_70 75 01			2,65	0,5	7500	1,43				0,23	0,39
M_70 20 1,5		1,5 (2,2)	1,23	1,5	2000	1,18	6,8	54	83	0,73	1,27
M_70 38 1,5			2,25	1,4	3800	1,96				0,42	0,72
M_70 75 1,5			4,07	0,7	7500	1,85				0,23	0,39
M_70 20 02		2,0 (2,7)	1,55	1,9	2000	1,47	8,4	68	97	0,78	1,36
M_70 38 02			2,82	1,7	3800	2,40				0,43	0,75
M_70 75 02			5,36	0,6	7500	1,74				0,23	0,39
M_70 20 2,5		2,5 (3,1)	1,90	2,4	2000	1,82	9,8	81	110	0,79	1,36
M_70 38 2,5			3,56	2,1	3800	3,01				0,42	0,73
M_70 75 2,5			6,77	0,6	7500	1,77				0,22	0,38

### 400 VAC

Modell	Bau- größe	Stillstandsdaten		Nenndaten			Spitzen- dreh- moment <sup>(1)</sup>	Trägheit		Ke <sup>(2)(3)</sup>	Kt <sup>(2)(3)</sup>
		Dreh- moment <sup>(1)</sup>	Strom	Dreh- moment <sup>(1)</sup>	Drehzahl	Strom		Ohne Bremsen	Mit Bremsen		
		T <sub>065</sub> (T <sub>105</sub> ) [Nm]	I <sub>065</sub> [A]	T <sub>n065</sub> [Nm]	n [min <sup>-1</sup> ]	I <sub>n065</sub> [A]	T <sub>max</sub> [Nm]	J [kgmm <sup>2</sup> ]	J [kgmm <sup>2</sup> ]	Ke [Vs]	Kt [Nm/A <sub>eff</sub> ]
M_70 37 0,5	70	0,5 (0,9)	0,44	0,5	3700	0,41	2,8	26	55	0,67	1,17
M_70 70 0,5			0,72	0,4	7000	0,55				0,41	0,71
M_70 37 01		1,0 (1,6)	0,84	0,9	3700	0,74	5,1	40	69	0,72	1,25
M_70 70 01			1,39	0,6	7000	0,85				0,42	0,72
M_70 37 1,5		1,5 (2,2)	1,23	1,3	3700	1,07	6,8	54	83	0,73	1,27
M_70 70 1,5			2,25	0,8	7000	1,27				0,42	0,72
M_70 37 2,0		2,0 (2,7)	1,55	1,7	3700	1,32	8,4	68	97	0,78	1,36
M_70 70 2,0			2,82	0,9	7000	1,35				0,43	0,75
M_70 37 2,5		2,5 (3,1)	1,90	2,1	3700	1,60	9,8	81	110	0,79	1,36
M_70 70 2,5			3,56	1,2	7000	1,73				0,42	0,73

<sup>(1)</sup> Die Daten beziehen sich auf horizontale Motormontage bei ausreichender Belüftung und Windstille, 20 °C Umgebungstemperatur

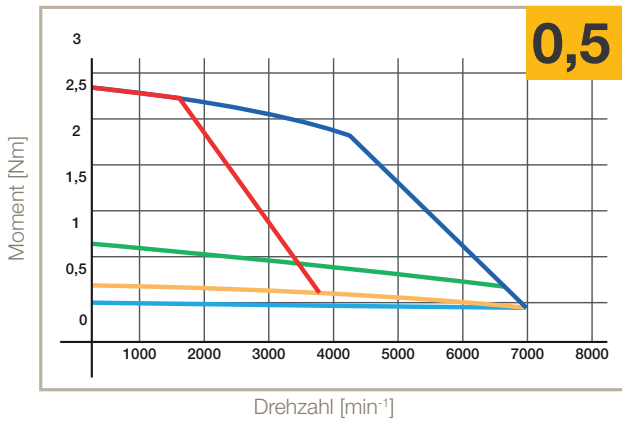
<sup>(2)</sup> Die Daten wurden bei einer Temperatur von 20 °C erhoben. Bei einer höheren Temperatur müssen die Werte um 5 % reduziert werden

<sup>(3)</sup> Messtoleranz ±10 %

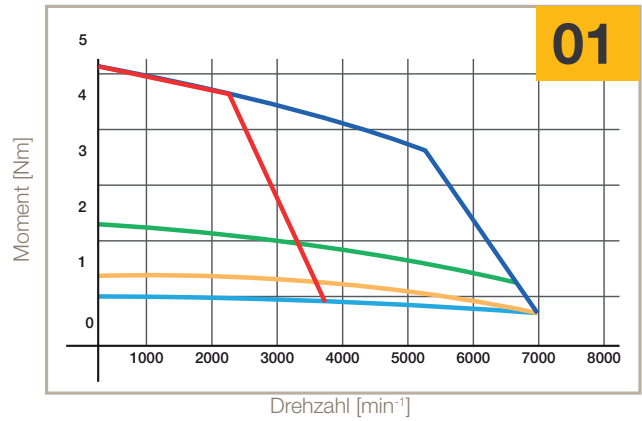
**Geschwindigkeits-/Momentendiagramme**

**MH/MB70**

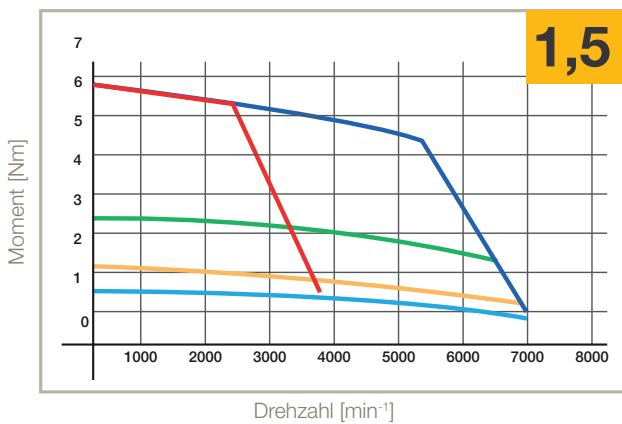
3800 min<sup>-1</sup> 230 V - 7000 min<sup>-1</sup> 400 V



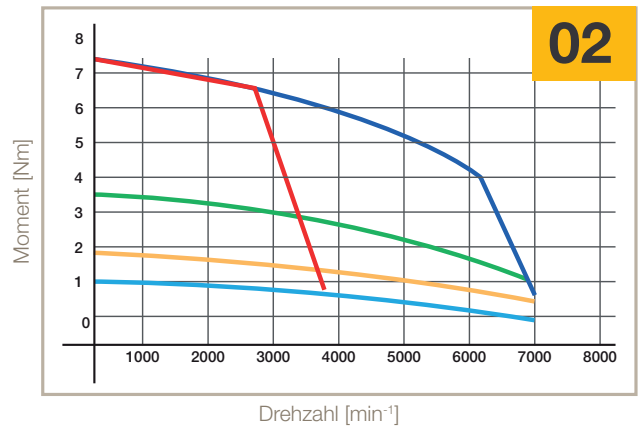
3800 min<sup>-1</sup> 230 V - 7000 min<sup>-1</sup> 400 V



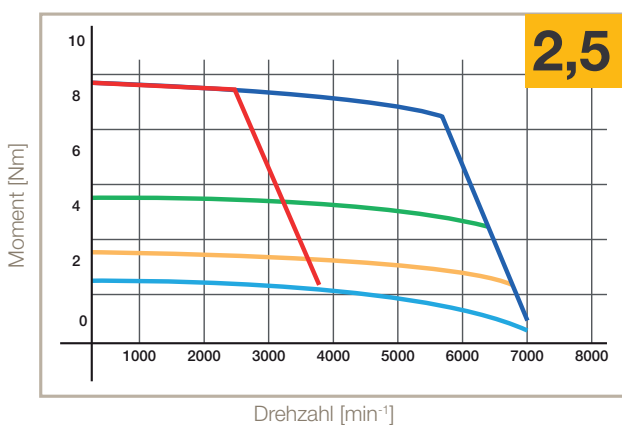
3800 min<sup>-1</sup> 230 V - 7000 min<sup>-1</sup> 400 V



3800 min<sup>-1</sup> 230 V - 7000 min<sup>-1</sup> 400 V



3800 min<sup>-1</sup> 230 V - 7000 min<sup>-1</sup> 400 V



- S1 65 K, ΔT
- S3 10 %, 5 min, 400 V
- S3 50 %, 5 min
- S3 10 %, 5 min, 230 V
- S3 20 %, 5 min

## MH / MB Motoren, Baugröße 105 - 2,2...8 Nm

### 230 VAC

Modell	Bau- größe	Stillstandsdaten		Nenn-daten			Spitzen- dreh- moment <sup>(1)</sup>	Trägheit		Ke <sup>(2)(3)</sup>	Kt <sup>(2)(3)</sup>
		Dreh- moment <sup>(1)</sup>	Strom	Dreh- moment <sup>(1)</sup>	Drehzahl	Strom		Ohne Bremsen	Mit Bremsen		
		T <sub>065</sub> (T <sub>105</sub> ) [Nm]	I <sub>065</sub> [A]	T <sub>n065</sub> [Nm]	n [min <sup>-1</sup> ]	I <sub>n065</sub> [A]	T <sub>max</sub> [Nm]	J [kgmm <sup>2</sup> ]	J [kgmm <sup>2</sup> ]	Ke [Vs]	Kt [Nm/A <sub>eff</sub> ]
M_105 16 02	105	2,2 (3,5)	1,5	2,2	1600	1,4	11,0	190	253	0,9	1,63
M_105 25 02			2,1	2,1	2500	2,0				0,6	1,11
M_105 30 02			2,8	2,1	3000	2,6				0,5	0,83
M_105 50 02			4,3	1,8	5000	3,5				0,3	0,55
M_105 16 04		4,0 (6,1)	2,6	4,0	1600	2,5	19,5	340	403	1,0	1,65
M_105 25 04			3,8	3,7	2500	3,5				0,7	1,13
M_105 30 04			5,0	3,6	3000	4,4				0,5	0,85
M_105 50 04			7,4	2,7	5000	5,0				0,3	0,58
M_105 16 06		6,0 (8,3)	3,9	5,9	1600	3,7	26,2	480	543	1,0	1,65
M_105 25 06			5,6	5,5	2500	5,0				0,7	1,15
M_105 30 06			7,4	5,2	3000	6,4				0,5	0,87
M_105 50 06			11,2	3,6	5000	6,7				0,3	0,58
M_105 16 08		8,0 (10,0)	5,2	7,8	1600	5,0	31,7	620	0,683	1,0	1,65
M_105 25 08			7,5	7,2	2500	6,6				0,7	1,15
M_105 30 08			9,7	6,8	3000	8,2				0,5	0,88
M_105 50 08			14,2	4,4	5000	7,9				0,4	0,61

### 400 VAC

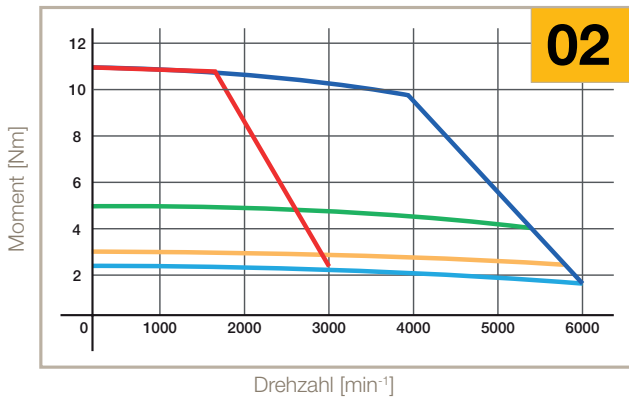
Modell	Bau- größe	Stillstandsdaten		Nenn-daten			Spitzen- dreh- moment <sup>(1)</sup>	Trägheit		Ke <sup>(2)(3)</sup>	Kt <sup>(2)(3)</sup>
		Dreh- moment <sup>(1)</sup>	Strom	Dreh- moment <sup>(1)</sup>	Drehzahl	Strom		Ohne Bremsen	Mit Bremsen		
		T <sub>065</sub> (T <sub>105</sub> ) [Nm]	I <sub>065</sub> [A]	T <sub>n065</sub> [Nm]	n [min <sup>-1</sup> ]	I <sub>n065</sub> [A]	T <sub>max</sub> [Nm]	J [kgmm <sup>2</sup> ]	J [kgmm <sup>2</sup> ]	Ke [Vs]	Kt [Nm/A <sub>eff</sub> ]
M_105 30 02	105	2,2 (3,5)	1,5	2,1	3000	1,4	11,0	190	253	0,9	1,63
M_105 45 02			2,1	1,9	4500	1,8				0,6	1,11
M_105 60 02			2,8	1,7	6000	2,2				0,5	0,83
M_105 30 04		4,0 (6,1)	2,6	3,6	3000	2,3	19,5	340	403	1,0	1,65
M_105 45 04			3,8	3,0	4500	2,8				0,7	1,13
M_105 60 04			5,0	2,4	6000	3,0				0,5	0,85
M_105 30 06		6,0 (8,3)	3,9	5,3	3000	3,4	26,2	480	543	1,0	1,65
M_105 45 06			5,6	4,1	4500	3,8				0,7	1,15
M_105 60 06			7,4	3,0	6000	3,7				0,5	0,87
M_105 30 08		8,0 (10,0)	5,2	6,9	3000	4,4	31,7	620	683	1,0	1,65
M_105 45 08			7,5	5,2	4500	4,9				0,7	1,15
M_105 60 08			9,7	3,6	6000	4,4				0,5	0,88

<sup>(1)</sup> Die Daten beziehen sich auf horizontale Motormontage bei ausreichender Belüftung und Windstille, 20 °C Umgebungstemperatur  
<sup>(2)</sup> Die Daten wurden bei einer Temperatur von 20 °C erhoben. Bei einer höheren Temperatur müssen die Werte um 5 % reduziert werden  
<sup>(3)</sup> Messtoleranz ±10 %

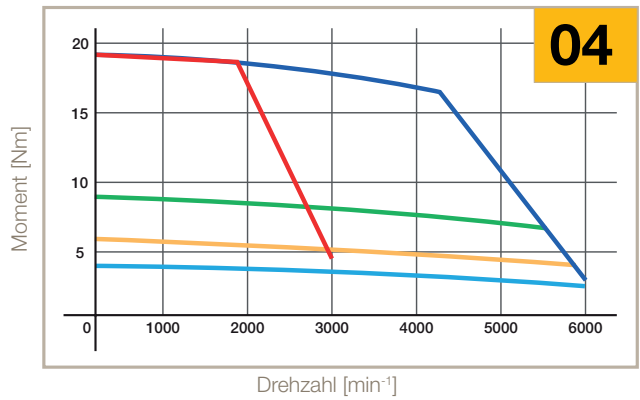
**Geschwindigkeits-/Momentendiagramme**

**MH/MB105**

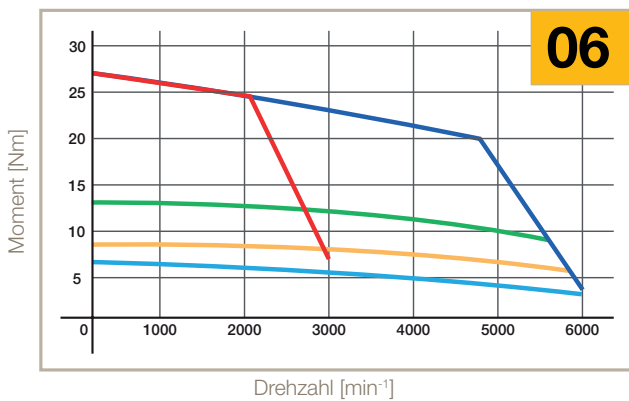
3000 min<sup>-1</sup> 230 V - 6000 min<sup>-1</sup> 400 V



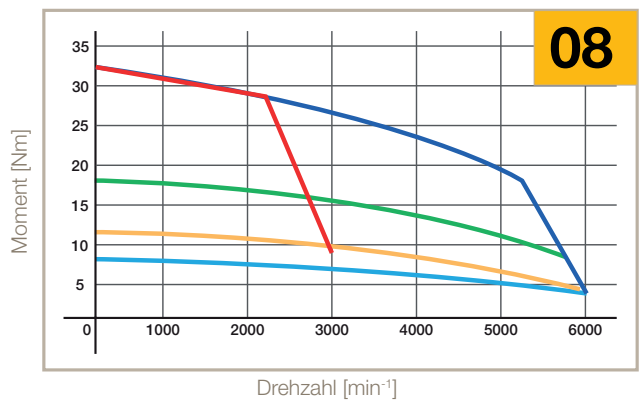
3000 min<sup>-1</sup> 230 V - 6000 min<sup>-1</sup> 400 V



3000 min<sup>-1</sup> 230 V - 6000 min<sup>-1</sup> 400 V



3000 min<sup>-1</sup> 230 V - 6000 min<sup>-1</sup> 400 V



- S1 65 K, ΔT
- S3 10 %, 5 min, 400 V
- S3 10 %, 5 min, 230 V
- S3 50 %, 5 min
- S3 20 %, 5 min

## MH / MB Motoren, Baugröße 145 - 4,5...28 Nm

### 230 VAC

Modell	Baugröße	Stillstandsdaten		Nenndaten			Spitzen-drehmoment <sup>(1)</sup>	Trägheit		Ke <sup>(2)(3)</sup>	Kt <sup>(2)(3)</sup>	
		Drehmoment <sup>(1)</sup>	Strom	Drehmoment <sup>(1)</sup>	Drehzahl	Strom		Ohne Bremse	Mit Bremse			
		T <sub>065</sub> (T <sub>105</sub> ) [Nm]	I <sub>065</sub> [A]	T <sub>n065</sub> [Nm]	n [min <sup>-1</sup> ]	I <sub>n065</sub> [A]	T <sub>max</sub> [Nm]	J [kgmm <sup>2</sup> ]	J [kgmm <sup>2</sup> ]	Ke [Vs]	Kt [Nm/A <sub>err</sub> ]	
M_ 145 5,5 04	145	4,5 (9)	1,1	4,6	550	1,1	28	780	975	2,1	3,65	
M_ 145 11 04			2,3	4,6	1100	2,4				1,2	2,03	
M_ 145 16 04			3,4	4,5	1600	3,3				0,8	1,42	
M_ 145 25 04			4,7	4,3	2500	4,5				0,6	1,01	
M_ 145 40 04			8,1	4,1	4000	7,2				0,4	0,60	
M_ 145 5,5 08		8,7 (16)	8,7 (16)	2,0	8,7	550	2,0	49	1050	1245	2,7	4,69
M_ 145 11 08				3,7	8,7	1100	3,6				1,4	2,49
M_ 145 16 08				5,4	8,6	1600	5,2				1,0	1,70
M_ 145 25 08				8,2	8,1	2500	7,4				0,7	1,14
M_ 145 40 08				12,3	7,0	4000	9,7				0,4	0,76
M_ 145 5,5 15		15,0 (27)	15,0 (27)	3,3	15,0	550	3,2	86	1600	1795	2,9	4,94
M_ 145 11 15				6,2	14,7	1100	5,9				1,5	2,59
M_ 145 16 15				9,1	14,3	1600	8,5				1,0	1,78
M_ 145 25 15				14,2	13,6	2500	12,5				0,7	1,14
M_ 145 40 15				21,3	10,9	4000	15,0				0,4	0,76
M_ 145 5,5 22		22,0 (37)	22,0 (37)	4,7	21,9	550	4,6	117	2150	2345	2,9	5,03
M_ 145 11 22				8,9	21,3	1100	8,4				1,5	2,65
M_ 145 16 22				13,1	20,8	1600	12,1				1,0	1,80
M_ 145 25 22				20,8	19,1	2500	17,6				0,7	1,13
M_ 145 40 22				31,1	13,4	4000	18,6				0,4	0,76
M_ 145 5,5 28		28,0 (45)	28,0 (45)	5,9	27,8	550	5,8	143	2700	2895	2,9	5,07
M_ 145 11 28				11,3	26,9	1100	10,6				1,5	2,65
M_ 145 16 28				17,0	26,2	1600	15,5				1,0	1,78
M_ 145 25 28				26,5	23,2	2500	21,4				0,7	1,13
M_ 145 40 28				39,6	14,1	4000	19,7				0,4	0,76

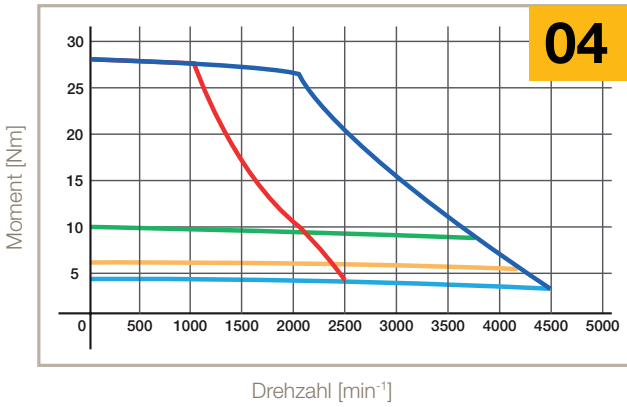
### 400 VAC

Modell	Baugröße	Stillstandsdaten		Nenndaten			Spitzen-drehmoment <sup>(1)</sup>	Trägheit		Ke <sup>(2)(3)</sup>	Kt <sup>(2)(3)</sup>	
		Drehmoment <sup>(1)</sup>	Strom	Drehmoment <sup>(1)</sup>	Drehzahl	Strom		Ohne Bremse	Mit Bremse			
		T <sub>065</sub> (T <sub>105</sub> ) [Nm]	I <sub>065</sub> [A]	T <sub>n065</sub> [Nm]	n [min <sup>-1</sup> ]	I <sub>n065</sub> [A]	T <sub>max</sub> [Nm]	J [kgmm <sup>2</sup> ]	J [kgmm <sup>2</sup> ]	Ke [Vs]	Kt [Nm/A <sub>err</sub> ]	
M_ 145 10 04	145	4,5 (9)	1,1	4,5	1000	1,1	28	780	975	2,1	3,65	
M_ 145 20 04			2,3	4,5	2000	2,3				1,2	2,03	
M_ 145 30 04			3,4	4,3	3000	3,2				0,8	1,42	
M_ 145 45 04			4,7	3,9	4500	4,0				0,6	1,01	
M_ 145 10 08			8,7 (16)	8,7 (16)	2,0	8,7				1000	1,9	49
M_ 145 20 08		3,7			8,4	2000	3,5	1,4	2,49			
M_ 145 30 08		5,4			7,9	3000	4,8	1,0	1,70			
M_ 145 45 08		8,2			7,1	4500	6,6	0,7	1,14			
M_ 145 10 15		15,0 (27)			15,0 (27)	3,3	14,8	1000	3,1	86	1600	
M_ 145 20 15			6,2	13,7		2000	5,5	1,5	2,59			
M_ 145 30 15			9,1	12,7		3000	7,5	1,0	1,78			
M_ 145 45 15			14,2	9,8		4500	9,1	0,7	1,14			
M_ 145 10 22			22,0 (37)	22,0 (37)		4,7	21,4	1000	4,5			117
M_ 145 20 22		8,9			19,4	2000	7,6	1,5	2,65			
M_ 145 30 22		13,1			17,3	3000	10,1	1,0	1,80			
M_ 145 45 22		20,8			11,6	4500	10,8	0,7	1,13			
M_ 145 10 28		28,0 (45)			28,0 (45)	5,9	27,1	1000	5,6	143	2700	
M_ 145 20 28			11,3	23,9		2000	9,4	1,5	2,65			
M_ 145 30 28			17,0	21,1		3000	12,5	1,0	1,78			
M_ 145 45 28			26,5	10,0		4500	9,4	0,7	1,13			

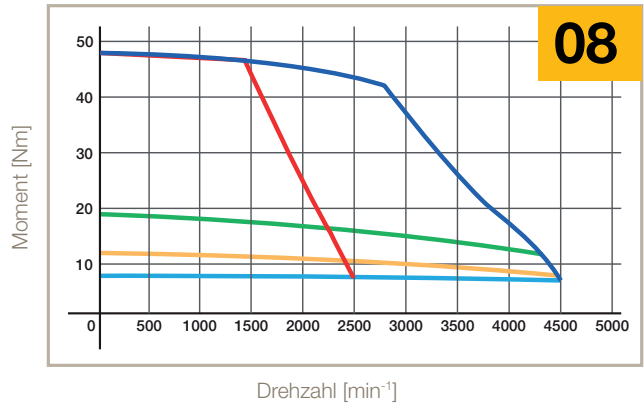
**Geschwindigkeits-/Momentendiagramme**

**MH/MB145**

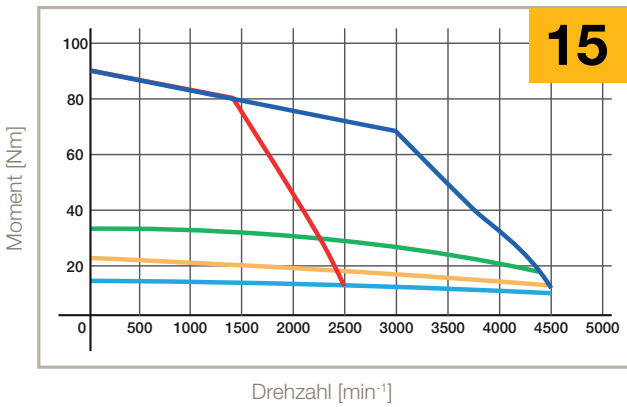
2500 min<sup>-1</sup> 230 V - 4500 min<sup>-1</sup> 400 V



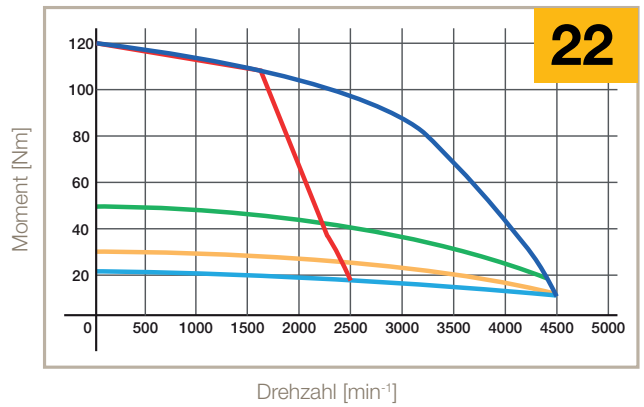
2500 min<sup>-1</sup> 230 V - 4500 min<sup>-1</sup> 400 V



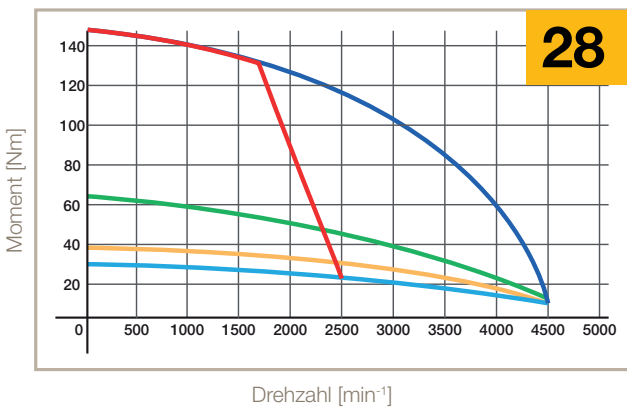
2500 min<sup>-1</sup> 230 V - 4500 min<sup>-1</sup> 400 V



2500 min<sup>-1</sup> 230 V - 4500 min<sup>-1</sup> 400 V



2500 min<sup>-1</sup> 230 V - 4500 min<sup>-1</sup> 400 V



- S1 65 K, ΔT
- S3 10 %, 5 min, 400 V
- S3 10 %, 5 min, 230 V
- S3 50 %, 5 min
- S3 20 %, 5 min

(1) Die Daten beziehen sich auf horizontale Motormontage bei ausreichender Belüftung und Windstille, 20 °C Umgebungstemperatur  
 (2) Die Daten wurden bei einer Temperatur von 20 °C erhoben. Bei einer höheren Temperatur müssen die Werte um 5 % reduziert werden  
 (3) Messtoleranz ± 10 %

## MH / MB Motoren, Baugröße 205 - 15...90 Nm

### 230 VAC

Modell	Bau- größe	Stillstandsdaten		Nenndaten			Spitzen- dreh- moment <sup>(1)</sup>	Trägheit		Ke <sup>(2)(3)</sup>	Kt <sup>(2)(3)</sup>
		Dreh- moment <sup>(1)</sup>	Strom	Dreh- moment <sup>(1)</sup>	Drehzahl	Strom		Ohne Bremsen	Mit Bremsen		
		T <sub>065</sub> (T <sub>105</sub> ) [Nm]	I <sub>065</sub> [A]	T <sub>n065</sub> [Nm]	n [min <sup>-1</sup> ]	I <sub>n065</sub> [A]	T <sub>max</sub> [Nm]	J [kgmm <sup>2</sup> ]	J [kgmm <sup>2</sup> ]	Ke [Vs]	Kt [Nm/A <sub>eff</sub> ]
M_205 11 15	205	15 (22)	6,3	14,7	1150	6,2	69	3500	4035	1,4	2,38
M_205 17 15			8,6	14,4	1700	8,3				1	1,74
M_205 5,5 28		28 (39)	6,9	28,6	550	6,9	123	5000	5535	2,5	4,35
M_205 11 28			13,0	28,2	1150	12,7				1,3	2,31
M_205 17 28			20,1	27,6	1700	19,3				0,9	1,50
M_205 5,5 50		50 (70)	12,4	51,3	550	12,3	222	8000	8535	2,5	4,35
M_205 11 50			22,1	50,0	1150	21,3				1,4	2,45
M_205 17 50		33,1	48,0	1700	30,8	0,9	1,63				
M_205 5,5 70		70 (98)	16,8	71,1	550	16,5	310	11000	11535	2,6	4,49
M_205 11 70			30,7	68,6	1150	29,3				1,4	2,45
M_205 17 70			46,1	65,0	1700	41,7				0,9	1,63
M_205 5,5 90		90 (126)	22,1	90,9	550	21,8	398	14000	14535	2,5	4,35
M_205 11 90			44,3	87,0	1150	41,8				1,3	2,18
M_205 17 90			59	81,7	1700	52,4				0,9	1,63

### 400 VAC

Modell	Bau- größe	Stillstandsdaten		Nenndaten			Spitzen- dreh- moment <sup>(1)</sup>	Trägheit		Ke <sup>(2)(3)</sup>	Kt <sup>(2)(3)</sup>
		Dreh- moment <sup>(1)</sup>	Strom	Dreh- moment <sup>(1)</sup>	Drehzahl	Strom		Ohne Bremsen	Mit Bremsen		
		T <sub>065</sub> (T <sub>105</sub> ) [Nm]	I <sub>065</sub> [A]	T <sub>n065</sub> [Nm]	n [min <sup>-1</sup> ]	I <sub>n065</sub> [A]	T <sub>max</sub> [Nm]	J [kgmm <sup>2</sup> ]	J [kgmm <sup>2</sup> ]	Ke [Vs]	Kt [Nm/A <sub>eff</sub> ]
M_205 20 15	205	15 (22)	6,3	14,1	2000	5,9	69	3500	4035	1,4	2,38
M_205 30 15			8,6	13,4	3000	7,7				1	1,74
M_205 10 28		28 (39)	6,9	28,2	1000	6,8	123	5000	5535	2,5	4,35
M_205 20 28			13,0	27,3	2000	12,3				1,3	2,31
M_205 30 28			20,1	25,7	3000	18,0				0,9	1,50
M_205 10 50		50 (70)	12,4	50,4	1000	12,1	222	8000	8535	2,5	4,35
M_205 20 50			22,1	47,0	2000	20,1				1,4	2,45
M_205 30 50		33,1	41,7	3000	26,8	0,9	1,63				
M_205 10 70		70 (98)	16,8	69,4	1000	16,1	310	11000	11535	2,6	4,49
M_205 20 70			30,7	62,9	2000	26,9				1,4	2,45
M_205 30 70			46,1	52,3	3000	33,7				0,9	1,63
M_205 10 90		90 (126)	22,1	88,2	1000	21,2	398	14000	14535	2,5	4,35
M_205 20 90			44,3	78,3	2000	37,7				1,3	2,18
M_205 30 90			59,0	61,6	3000	39,7				0,9	1,63

<sup>(1)</sup> Die Daten beziehen sich auf horizontale Motormontage bei ausreichender Belüftung und Windstille, 20 °C Umgebungstemperatur

<sup>(2)</sup> Die Daten wurden bei einer Temperatur von 20 °C erhoben. Bei einer höheren Temperatur müssen die Werte um 5 % reduziert werden

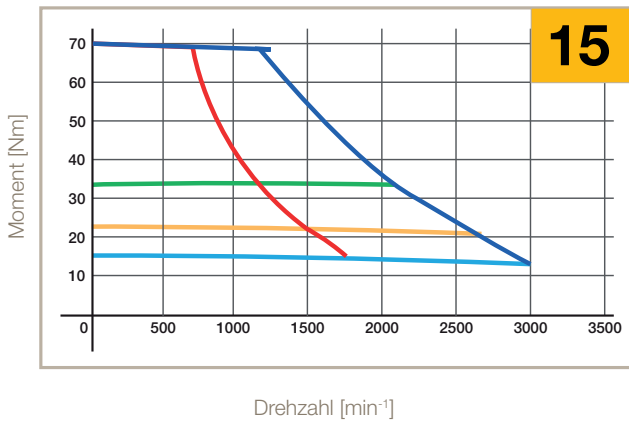
<sup>(3)</sup> Messtoleranz ±10 %



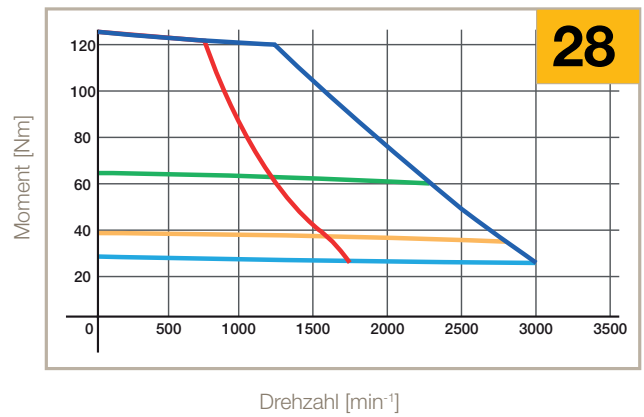
**Geschwindigkeits-/Momentendiagramme**

**MH/MB205**

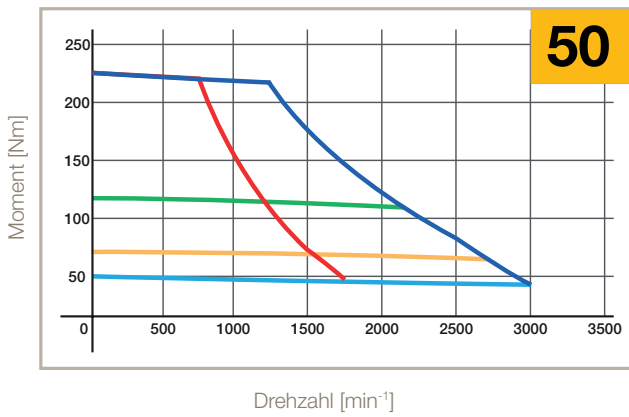
1700 min<sup>-1</sup> 230 V - 3000 min<sup>-1</sup> 400 V



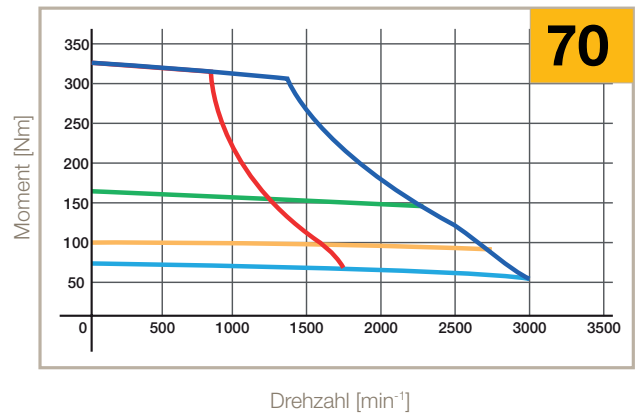
1700 min<sup>-1</sup> 230 V - 3000 min<sup>-1</sup> 400 V



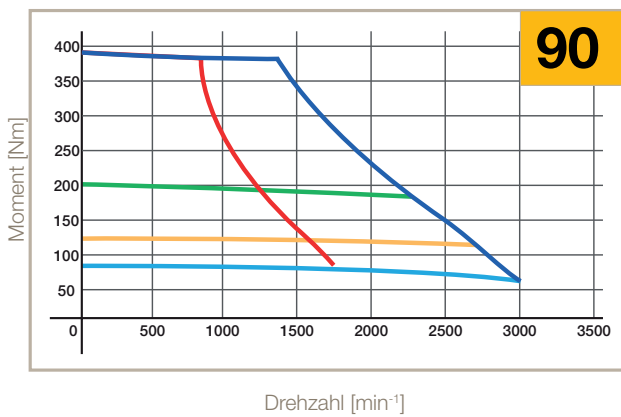
1700 min<sup>-1</sup> 230 V - 3000 min<sup>-1</sup> 400 V



1700 min<sup>-1</sup> 230 V - 3000 min<sup>-1</sup> 400 V



1700 min<sup>-1</sup> 230 V - 3000 min<sup>-1</sup> 400 V



- S1 65 K, ΔT
- S3 10 %, 5 min, 400 V
- S3 10 %, 5 min, 230 V
- S3 50 %, 5 min
- S3 20 %, 5 min

## MH / MB Motoren, Baugröße 265 - 75...270 Nm

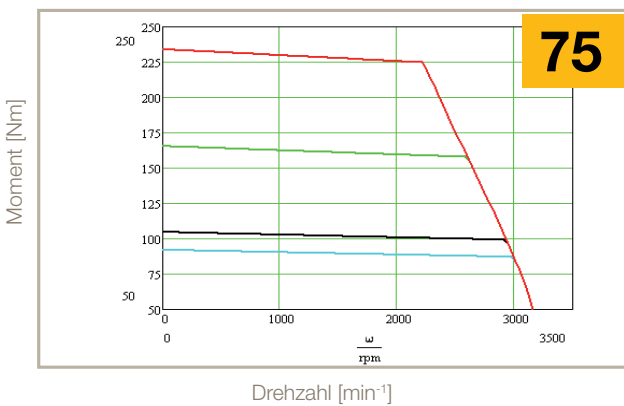
400 VAC

Modell	Baugröße	Stillstandsdaten		Nenndaten			Spitzen-drehmoment <sup>(1)</sup>	Trägheit		Ke <sup>(2)(3)</sup>	Kt <sup>(2)(3)</sup>
		Drehmoment <sup>(1)</sup>	Strom	Drehmoment <sup>(1)</sup>	Drehzahl	Strom		Ohne Bremse	Mit Bremse		
		T <sub>065</sub> (T <sub>105</sub> ) [Nm]	I <sub>105</sub> [A]	T <sub>n105</sub> [Nm]	n [min <sup>-1</sup> ]	I <sub>n105</sub> [A]	T <sub>max</sub> [Nm]	J [kgmm <sup>2</sup> ]	J [kgmm <sup>2</sup> ]	Ke [Vs]	Kt [Nm/A <sub>eff</sub> ]
M_265 10 75	265	75 (95)	17,8	94	1000	17,6	240	22 000	30 100	3,08	5,33
M_265 20 75			35,6	92	2000	34,5				1,54	2,67
M_265 30 75			53,3	87	3000	48,8				1,03	1,78
M_265 10 150		145 (175)	32,8	175	1000	32,8	480	36 000	44 100	3,08	5,33
M_265 20 150			73,7	170	2000	71,6				1,37	2,37
M_265 30 150			98,1	144	3000	80,7				1,03	1,78
M_265 10 220		205 (255)	47,8	254	1000	47,6	695	49 000	61 960	3,08	5,33
M_265 20 220			95,6	231	2000	86,6				1,54	2,67
M_265 30 220			143	185	3000	104				1,03	1,78
M_265 10 285		270 (330)	69,5	325	1000	68,5	900	63 000	75 960	2,74	4,75
M_265 20 285			139	288	2000	121				1,37	2,37
M_265 30 285			185	215	3000	151				1,03	1,78

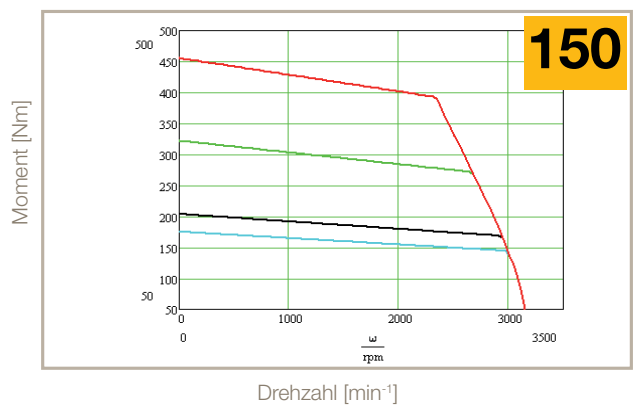
<sup>(1)</sup> Die Daten beziehen sich auf horizontale Motormontage bei ausreichender Belüftung und Windstille, 20 °C Umgebungstemperatur  
<sup>(2)</sup> Die Daten wurden bei einer Temperatur von 20 °C erhoben. Bei einer höheren Temperatur müssen die Werte um 5 % reduziert werden  
<sup>(3)</sup> Messtoleranz ±10 %

### Geschwindigkeits-/Momentendiagramme

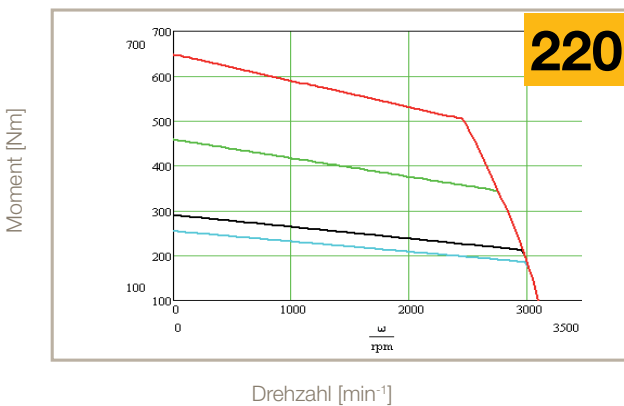
3000 min<sup>-1</sup> 400 V



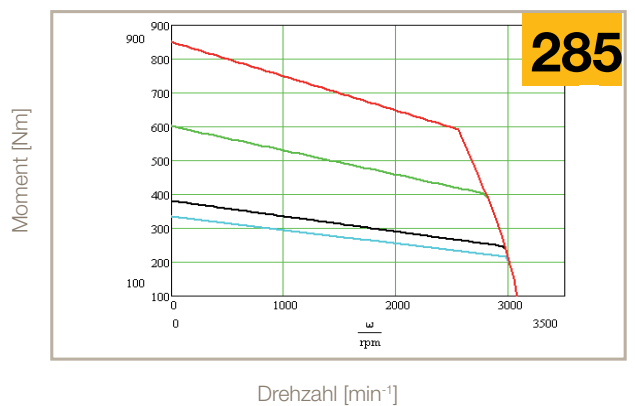
3000 min<sup>-1</sup> 400 V



3000 min<sup>-1</sup> 400 V

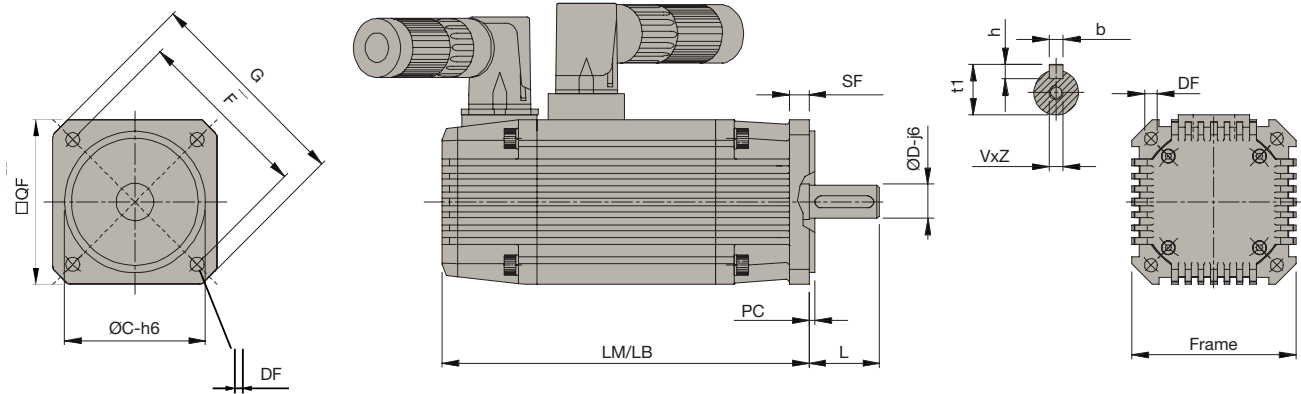


3000 min<sup>-1</sup> 400 V



— S1 65 K, ΔT      — S3 50 %, 5 min  
— S3 10 %, 5 min, 400 V      — S3 20 %, 5 min

# Abmessungen



Motorbaugröße		LM/LB	Gewicht	DxL	bxh	t1	VxZ	C	F	DF	G	SF	PC	QF	Bestellschlüssel QF	
MB / MH	56	0,2	130,5/181,5	0,7	9x20 11x23	3x3 4x4	10,2 12,5	M4x10	40	63	5,5	74	6,5	2,5	56	5
		0,4	150,5/201,5	1												
		0,6	170,5/221,5	1,3												
	70	0,5	158/214	2	11x23 14x30	4x4 5x5	12,5 16	M4x10 M4x12,5	60	75	6	90	8,5	2,5	70	5
		01	188/244	2,8												
		1,5	218/274	3,5												
		02	248/304	4,3												
		2,5	278/334	5,1												
	105	02	186/250	5	19x40 24x50	6x6 8x7	21,5 27	M6x16 M8x19	95	115	9,5	140	10	3,5	105	5
		04	229/293	7												
		06	273/337	9												
		08	317/381	11												
	145	04	200/274	8	19x40 24x50 28x60	6x6 8x7	21,5 27 31	M6x16 M8x19 M10x22	130	165	11,5	200	12	3,5	145	5
		08	231/305	12												
		15	292/366	18												
		22	354/428	23												
		28	416/490	28												
	205	15	239/338	20	38x80 42x110	10x8 12x8	41 45	M12x32 M16x40	180	215	14	250	18	4	205	5
		28	273/372	29												
		50	342/441	44												
70		411/510	59													
90		480/579	74													
265	75	340/475	89	48x110	14x9	51,5	M16x40	250	300	19	342	35	4	264	5	
	150	447/582	126													
	220	554/689	164													
	285	661/796	203													

**LM:** Motorlänge ohne Bremse und mit Resolver  
**LB:** Motorlänge mit Bremse und Resolver  
**DxL** Welle  
**bxh** Legende  
**t1** gesamte Achshöhe  
**VxZ** Tiefe Wellenbohrung

**C:** Mitte  
**F:** Lochkreisdurchmesser  
**DF:** Fixierbohrungen  
**G:** Diagonales Maß  
**SF:** Flanschdicke  
**PC:** Zentriertiefe  
**QF:** Flanschplatte

mm für Abmessungen, kg für Gewichte

## Optionen

Die Motoren der Parker Mx Familie sind mit Standard- oder kundenspezifischen Optionen zur Anpassung des Motors an Ihre Anwendung erhältlich. Wenn die benötigte Option nicht aufgeführt ist, wenden Sie sich bitte an uns.

### Haltebremse

Alle MH und MB Motoren sind mit einer optionalen Haltebremse verfügbar. Es gibt zwei verschiedene Bremsstypen, die Standardhaltebremse (Option A) und eine spezielle Bremse (Option B), je nach den Anforderungen Ihrer Anwendung. In den Motor ist eine ausfallsichere Haltebremse integriert (Versorgungsspannung 24 VDC  $\pm$ 10 %) die sich schließt, wenn keine Spannung anliegt. Wegen des durch die Bremse verursachten Leistungsverlusts müssen die Momentenwerte um 5 % reduziert werden. (10 % bei Baugröße 265).

Die Haltebremse darf nur bei Stillstand des Motors benutzt werden und nicht im Bremsbetrieb: Bei normalem Gebrauch ist sie wartungsfrei.

Haltebremse <sup>(1)</sup>	Option	Spannung [V]	Strom @20 °C [A]	Drehmoment @20 °C [Nm]	Zusätzliche Länge [mm]	Zusätzliches Gewicht [kg]	Drehmoment- reduzierung Motor
M_56_B	B				k.A.		
M_70_A	A	24 $\pm$ 10 %	0,53	2	56	1,1	5 %
M_70_B	B				k.A.		
M_105_A	A	24 $\pm$ 10 %	1,1	10	64	3	5 %
M_105_B	B				k.A.		
M_145_A_04	A	24 $\pm$ 10 %	1,8	4	74	5	5 %
M_145_A_08				8			
M_145_A_15				15			
M_145_A_22				22			
M_145_A_28				28			
M_145_B	B	24 $\pm$ 10 %	0,8	22	74	5	5 %
M_205_B	B	24 $\pm$ 10 %	2,1	120	99	14	5 %
M_265_A_75	A	24 $\pm$ 10 %	2,9	225	135	30	10 %
M_265_A_150				450		35	
M_265_A_220							
M_265_A_285							
M_265_B	B				k.A.		

<sup>(1)</sup> Wenn Sie mehr als eine Option benötigen, wenden Sie sich wegen der Machbarkeit bitte an unsern technischen Support.

### Lüfterkühlung

Für Anwendungen mit langer Einschaltdauer bietet Parker 3 verschiedene Kühloptionen: Servoventilation, Selbstbelüftung und Wasserkühlung. Servoventilation (Bestellschlüssel M\_SV) ermöglicht die Erhöhung von Drehmoment und Strom um 25 % gegenüber den Nennwerten (bis zu den maximalen Momenten- bzw. Stromwerten, jedoch nicht darüber hinaus). Der servobelüftete Motor 205 ist mit einem externen Kondensator ausgestattet, um den Ventilator zu starten. Bei Option Selbstventilation (Bestellschlüssel M\_V) erhöht sich das Drehmoment proportional zur Nennzahl.

Bei wassergekühlte Motoren (Bestellschlüssel M\_W, nur für Baugröße 145) sollten Sie von einem Momenten- und Stromanstieg von ca. 100 % ausgehen (bis zu den maximalen Momenten- bzw. Stromwerten, jedoch nicht darüber hinaus).

Motor MB / MH	Option <sup>(1)</sup>	Spannung	Strom [A]	Frequenz [Hz]	Drehzahl [min <sup>-1</sup> ]	Zusätzliche Länge [mm]	Zusätzliches Gewicht [kg]	Momenten- anstieg des Motors
105	SV	24 VDC $\pm$ 10 %	0,17	k.A.	3000	64	1	25 %
	V	k.A.	k.A.	k.A.	k.A.	34	0,25	Abhängig von der Geschwindigkeit
145	SV	230 VAC einphasig $\pm$ 10 %	0,35	50	3000	97	2	25 %
	V	k.A.	k.A.	k.A.	k.A.	44	0,55	Abhängig von der Geschwindigkeit
205	SV	230 VAC einphasig $\pm$ 10 %	0,22	50	3000	109	2,2	25 %
	V	k.A.	k.A.	k.A.	k.A.	54	1,1	Abhängig von der Geschwindigkeit
265	SV	230 VAC einphasig $\pm$ 10 %	0,22	50	3000	109	2,2	25 %

<sup>(1)</sup> Wenn Sie mehr als eine Option benötigen, wenden Sie sich wegen der Machbarkeit bitte an unsern technischen Support.

## Geberoptionen

M\_ Motoren sind mit Standard Resolver verfügbar, aber für andere Anwendungen können wir Ihnen die folgenden Gebertypen anbieten:

- Inkrementeller Encoder mit Hallsensoren
- Hiperface Absolutwertgeber (Single- oder Multiturn)
- EnDat Absolutwertgeber (Single- oder Multiturn)

## Resolver

Pole	2
Koppelfaktor	0,5
Betriebstemperatur	-50...+150 °C
Passende Motoren	Alle Baugrößen

## Inkrementeller Encoder mit Hallsensor

Bezeichnung	A1	A2	A3	B1	C4
Auflösung [C/T]	2000	2048	4096	3000	5000
Pole		8		4	8
Systemgenauigkeit	±32"	±32"	±16"	±22"	±13"
Spannung	+5 VDC ±5 % - 200 mA				
Referenzmarke	Ja				
Max. Drehzahl [min <sup>-1</sup> ]	6000				
Ausgangsschaltung	Gegentakt Leitungstreiber 20 mA				
Betriebstemperatur	-20...+100 °C	-20...+85 °C		-20...+100 °C	
M_ passende Motoren					
M_56	-	-	-	-	-
M_70	-	-	-	Δ 10 mm	-
M_105	✓	✓	✓	-	✓
M_145	✓	✓	✓	-	✓
M_205	✓	✓	✓	-	✓
M_265	-	-	-	-	-

- nicht möglich

✓ möglich ohne Verlängerung des Motors

Δ möglich mit verlängertem Motor

## Absolutwertgeber Hiperface

Bezeichnung	S1	S2	A6	A7	S5	S6
Typ	Optisch					
Turn	Single	Multi	Single	Multi	Single	Multi
Inkrementelle Signale	1 V <sub>SS</sub>				-	-
Strichzahl	1024				-	-
Auflösung	32768 (15 Bit)		32768 (15 Bit)		262 144 (18 Bit)	
Absolute Umdrehung	1	4096	1	4096	1	4096
Systemgenauigkeit	±45"				±40"	
Spannungsversorgung	8 VDC				7...12 VDC	
Max. Drehzahl [min <sup>-1</sup> ]	6000					
Temperatur	-20...+115 °C				-20...+105 °C	
Sicherheits-Integritätslevel:	SIL2 (IEC 61508), SILCL2 (IEC 62061)		Nicht vorhanden		SIL2 (IEC 61508), SILCL2 (IEC 62061)	
Passende MB / MH Motoren						
M_70	Δ 10 mm	Δ 10 mm	Δ 10 mm	Δ 10 mm	-	-
M_105	Δ 19 mm	Δ 19 mm	Δ 19 mm	Δ 19 mm	-	-
M_145	Δ 19 mm	Δ 19 mm	Δ 19 mm	Δ 19 mm	Δ 19 mm	Δ 19 mm
M_205	Δ 19 mm	Δ 19 mm	Δ 19 mm	Δ 19 mm	Δ 19 mm	Δ 19 mm
M_265	-	-	-	-	-	-

- nicht möglich

✓ möglich ohne Verlängerung des Motors

Δ möglich mit verlängertem Motor

### EnDat Absolutwertgeber

Bezeichnung	B9	D5
Typ	Induktiv	Optisch
Turn	Multi	
Incrementelle Signale	1V <sub>PP</sub>	
Strichzahl	32	512
Positionen pro Motorumdrehung	131 072 (17 Bit)	8192 (13 Bit)
Unterscheidbare Umdrehungen	4096	
Systemgenauigkeit	±400"	±60"
Spannungsversorgung	5 VDC	
Max. Drehzahl [min <sup>-1</sup> ]	12 000	7 000
Temperatur	-20...+115 °C	-30...+115 °C
Absolute Positionswerte	EnDat 2.1	EnDat 2.2
Sicherheits-Integritätslevel:	Nicht vorhanden	
M_ passende Motoren		
M_70	-	-
M_105	Δ 19 mm	Δ 19 mm
M_145	✓	Δ 19 mm
M_205	Δ 19 mm	Δ 19 mm
M_265	-	✓

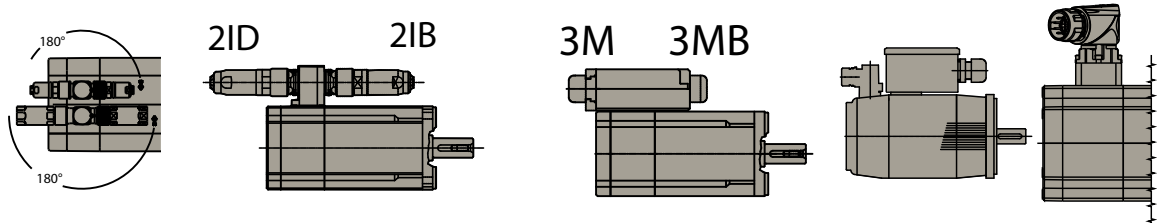
- nicht möglich
- ✓ möglich ohne Verlängerung des Motors
- Δ möglich mit verlängertem Motor

### Technische Daten hohes Trägheitsmoment

Option Trägheitsmoment	Zusätzliche ...	Einheit	105				145					205				
			02	04	06	08	04	08	15	22	28	15	28	50	70	90
M	Trägheit	[kgmm <sup>2</sup> ]	140				790					4400				
	Länge	[mm]	0				0					0				
	Gewicht	[kg]	0,340				0,990					2,065				
ML	Trägheit	[kgmm <sup>2</sup> ]	530		k.A.		1770			k.A.		12 100			k.A.	
	Länge	[mm]	64		k.A.		74			k.A.		99			k.A.	
	Gewicht	[kg]	1,5		k.A.		3,3	3,6		k.A.		7,6	11,9		k.A.	

## Aufbau und Stecker

M\_ Motoren sind mit verschiedenen Steckern und Bauformkombinationen verfügbar, abhängig von der Motorbaugröße und der Anwendung



	Interconnectron Motorstecker drehbar	2x Stecker Abgang nach vorne	Interconnectron Motorstecker Abgang nach hinten	Klemmkasten, Abgang nach hinten	Klemmkasten, Abgang nach vorne	Klemmkasten, Abgang nach vorne	Hiperface DSL® Anschluss
	2I	2IB	2ID	3M	3MB	3I	IZ
MH_70	✓	-	-	-	-	-	-
MH_105	✓	-	-	-	-	-	-
MH_145	-	-	-	-	-	✓	✓
MH_205	-	-	-	-	-	✓	✓
MH_265	-	-	-	✓	-	-	-
MB_70	✓	-	-	✓	✓	-	-
MB_105	✓	-	-	✓	✓	-	-
MB_145	✓	-	-	✓	✓	✓	✓
MB_205	-	-	-	✓	✓	✓	✓
MB_265	-	-	-	✓	-	-	-
ME_70	✓	-	-	-	-	-	-
ME_105	✓	-	-	-	-	-	-
ME_145	✓	-	-	-	-	✓	✓
ME_205	-	-	-	-	-	✓	✓
ME_265	-	-	-	✓	-	-	-

- nicht möglich


✓ möglich ohne Verlängerung des Motors

Δ möglich mit verlängertem Motor

## Welle

M\_ Motoren sind mit oder ohne Passfeder verfügbar; Wellen gibt es in verschiedenen Größen passend für Ihre Maschine oder Ihr Getriebe

## Erhöhte Sicherheit

M\_ Motoren der Größen 105 und 145 sind auch mit erhöhtem Sicherheitslevel nach ATEX Norm 94/9/CE  II 2G Ex e II T3 für Umgebungstemperaturen von -20 bis +40 °C erhältlich.

Nur mit Antrieb HIDX. Die Eigenschaften und Kennwerte des MBX Motors unterscheiden sich von der Standardversion. Für weitere Informationen wenden Sie sich bitte an den technischen Support von Parker EME.

## Kundenspezifische Optionen

### Flansch und Wellen

Zusätzlich zum Standardprodukt können Sie eine komplett kundenspezifische mechanische Schnittstelle für den Motor, z.B. Flansch, Welle und Montagebohrungen definieren. Um diese Option zu definieren, wenden Sie sich bitte an Parker.

### KIT (rahmenlos) Optionen

Unsere Motoren sind auch nur als Stator + Rotor erhältlich. Unser Mechanik-Team entwickelt und schlägt Ihnen die passende Lösung für ihre mechanische Anwendung vor, die in ihr bestehendes System integriert werden kann.

Zweites Wellenende / externe Encodermontage

Bestimmte Anwendungen erfordern ein zweites Wellenende am hinteren Motorende; deshalb bieten wir Ihnen mit M\_ Motoren eine alternative Lösung zum Anbau vorhandener Geber oder anderer mechanischer Zubehörteile. Für weitere Einzelheiten wenden Sie sich bitte an Parker



# Bestellschlüssel

## MH / MB Motoren

Um den passenden Motor auszuwählen, brauchen Sie die folgenden Informationen.

- Drehzahldiagramm / Einschaltdauer um den Zyklustyp zu identifizieren (S1, S3 oder andere)
- Information über die Trägheitslast
- Prüfen der Einschaltdauer - Beschleunigung/Verzögerung
- Berechnen Sie das durchschnittliche Drehmoment und Spitzenmoment des Systems
- Berechnen Sie die Durchschnittsdrehzahl sowie die maximale Drehzahl des Zyklus
- Prüfen Sie Temperatur und Aufstellhöhe
- Überprüfen Sie die mechanische Kompatibilität

Mit diesen vorläufigen Daten können Sie die Auswahl des passenden Motors für Ihre Anwendung beginnen (mit dem korrekten Antrieb).

	1	2	3	4	5	6	7	8	9	10	11	12	13	14	15	16	17	18
Bestellbeispiel	MH	x	A	V	205	11	28	5	9		2IB			64	A1			2

<b>1 Motortyp (Pflichtfeld)</b>	
<b>MH</b>	Motor mit Resolver für PSD/C3
<b>MB</b>	Motor mit Resolver für TPDM/SLVDN
<b>MH</b>	Motor mit Encoder für TPDM/SLVDN
<b>2 EX-Schutz</b>	
leeres Feld	Standardmotor keine EX Zulassung
<b>x</b>	Motor mit EX Zertifizierung (erhöhtes Sicherheitslevel) (nur für 105 und 145 ohne Haltebremse bei 3000 min <sup>-1</sup> ) (nur für HIDX, MB)
<b>3 Bremsoption</b>	
leeres Feld	keine Bremse
<b>A</b>	Motor mit Haltebremse (Bremse schließt, wenn Versorgungsspannung 0 anliegt)
<b>B</b>	Motor mit Haltebremse (Baugröße 145 bis 15 Nm und Baugröße 205)
<b>4 Kühloption</b>	
leeres Feld	keine Kühloption
<b>V</b>	Motor selbstkühlend
<b>SV</b>	Motor mit aktiver Kühlung (einphasig)
<b>W</b>	Motor wassergekühlt (nur Baugröße 145)
<b>5 Motorbaugröße (Pflichtfeld)</b>	
<b>56</b>	Momentenbereich 0,2...0,6 Nm
<b>70</b>	Momentenbereich 0,5...2,5 Nm
<b>105</b>	Momentenbereich 2,2...8 Nm
<b>145</b>	Momentenbereich 4,5...28 Nm
<b>205</b>	Momentenbereich 15...90 Nm
<b>265</b>	Momentenbereich 75...265 Nm
<b>6 Wicklung (Pflichtfeld)</b>	
<b>nn</b>	min <sup>-1</sup> (x100) außer für Baugröße 205 mit 1150 min <sup>-1</sup> dieser ist nur 11
<b>7 Motor Drehmoment (Pflichtfeld)</b>	
<b>nn</b>	Moment in Nm
<b>8 Flansch (Pflichtfeld)</b>	
<b>5</b>	B5 Flansch
<b>6</b>	116 mm Flansch, nur für Baugröße 105
<b>9</b>	96 mm Flansch, nur für Baugröße 105

<b>9 Welle (Pflichtfeld)</b>	
<b>9</b>	9x20 mm für Baugröße 56
<b>11</b>	11x23 mm für Baugröße 56/70
<b>14</b>	14x30 mm für Baugröße 70
<b>19</b>	19x40 mm für Baugröße 105/145
<b>24</b>	24x50 mm für Baugröße 105/145
<b>28</b>	28x60 mm für Baugröße 145
<b>38</b>	38x80 mm für Baugröße 205
<b>42</b>	42x110 mm für Baugröße 205
<b>48</b>	48x110 mm für Baugröße 265
<b>A*</b>	Spezielle Welle auf Anfrage
<b>10 Wellenoption mit Passfeder</b>	
leeres Feld	Welle mit Passfeder
<b>S</b>	Welle ohne Passfeder
<b>11 Aufbau - Stecker (Pflichtfeld)</b>	
<b>2I</b>	Axial Interconnectron Stecker drehbarer Stecker (nicht für Baugröße 56 - 265 und 205 mit Bremse)
<b>3M</b>	Klemmbox - der Welle entgegengesetzt
<b>3MB</b>	Klemmbox - in Richtung der Welle
<b>2IB</b>	90° Interconnectron Stecker - vorn
<b>2ID</b>	90° Interconnectron Stecker - hinten
<b>3I</b>	Klemmbox + Interconnectron 90° (nicht für Baugröße 56 - 265)
<b>3MBS</b>	Klemmbox + Interconnectron 90° (nur für Baugröße 265)
<b>12 Gegenstecker-Option</b>	
leeres Feld	mit Gegenstecker
<b>W</b>	ohne Gegenstecker
<b>13 Form</b>	
leeres Feld	keine Fußmontage-Option
<b>3</b>	B3 - Fußmontage-Option
<b>14 Schutzklasse (Pflichtfeld)</b>	
<b>64</b>	Schutzklasse IP64
<b>65</b>	Schutzklasse IP65

**15 Geber**

leeres Feld	Resolver (Standard) nicht für ME Motoren
<b>A1</b>	Tamagawa OIH48 2000 ppr / auf Anfrage - keine Lagerware
<b>A2</b>	Tamagawa OIH48 2048 ppr für Baugröße 105/145/205
<b>A3</b>	Tamagawa OIH48 4096 ppr für Baugröße 105/145/205
<b>A6</b>	Stegmann SRS50 Hiperface Single-Turn für Baugröße 70/105/145/205
<b>A7</b>	Stegmann SRM50 Hiperface Multi-Turn für Baugröße 70/105/145/205
<b>B1</b>	Encoder 3000 ppr + Hall - TAMAGAWA OIH35
<b>B9</b>	SinCos EnDat Multiturn Encoder - HEIDENHAIN EQI1331
<b>C4</b>	Encoder 5000 ppr + Hall - TAMAGAWA OIH48
<b>D5</b>	SinCos EnDat Multiturn Encoder - HEIDENHAIN EQN1325
<b>S1</b>	SinCos Hiperface Singleturn Encoder - STEGMANN SRS50S
<b>S2</b>	SinCos Hiperface Multiturn Encoder - STEGMANN SRS50S
<b>S5</b>	32768 Schritte/Umd Single Turn Hiperface DSL® Encoder Feedback SIL2
<b>S6</b>	32768 Schritte /Umd x 4096 Multiturn Hiperface DSL® Encoder Feedback SIL2

**16 Option Trägheitsmoment**

leeres Feld	Standard Trägheitsmoment
<b>M</b>	Mittleres Trägheitsmoment
<b>ML</b>	Hohes Trägheitsmoment

**17 Sonderoptionen**

leeres Feld	keine speziellen Optionen
<b>Exx</b>	vorbereitet für Montage eines externen Encoders, unter xx bitte Gebermodell angeben

**18 Spannung**

<b>2</b>	220-230 V
<b>4</b>	380-400 V

# Bestellschlüssel

## Motorversorgungskabel für MH / MB Motoren

	1	2	3	4		5		6		7		8
Bestellbeispiel	CBM	005	H	D	-	M15	-	PSX	-	0010	-	00

<b>1</b>	<b>Versorgungskabel Antrieb</b>
CBM	Versorgungskabel Antrieb
<b>2</b>	<b>Querschnitt [mm<sup>2</sup>]</b>
005	0,5 mm <sup>2</sup>
007	0,7 mm <sup>2</sup>
010	1 mm <sup>2</sup>
015	1,5 mm <sup>2</sup>
025	2,5 mm <sup>2</sup>
<b>3</b>	<b>Kabel</b>
S	Standard
H	High Flex
<b>4</b>	<b>Bremse</b>
0	Versorgungskabel ohne Bremse
B	Versorgungskabel mit Bremse
D	DSL® Versorgungskabel mit Bremse
<b>5</b>	<b>Motorstecker</b>
M15	M15 Interconnectron Stecker
M23	M23 Interconnectron Stecker
M40	M40 Interconnectron Stecker
<b>6</b>	<b>Antrieb</b>
PSX	Parker PSD1-S
PMX	Parker PSD1-M
SDX	Parker Servonet DC
<b>7</b>	<b>Länge</b>
0000	Kabellänge vierstellig (z.B. 50 m = 0500)*
<b>8</b>	<b>Spezialausführung</b>
00	Standard

\*Verfügbare Längen in Meter: 1; 2.5; 5; 7.5; 10; 15; 20; 25; 30; 35; 40; 45; 50

## Geberkabel für SMH / SMB Motoren

	1	2	3	4		5		6		7		8
Bestellbeispiel	<b>CBF</b>	<b>RE0</b>	<b>H</b>	<b>0</b>	-	<b>M15</b>	-	<b>PSX</b>	-	<b>0010</b>	-	<b>00</b>

<b>1</b>	<b>Versorgungskabel Antrieb</b>	
	<b>CBF</b>	Geberkabel Antrieb
<b>2</b>	<b>Feedback</b>	
	<b>RE0</b>	Resolver
<b>3</b>	<b>Kabel</b>	
	<b>H</b>	High Flex
<b>4</b>	<b>Bremse</b>	
	<b>0</b>	Versorgungskabel ohne Bremse
<b>5</b>	<b>Motorstecker</b>	
	<b>M15</b>	M15 Interconnectron Stecker
	<b>M23</b>	M23 Interconnectron Stecker
	<b>M40</b>	M40 Interconnectron Stecker
<b>6</b>	<b>Antrieb</b>	
	<b>PSX</b>	Parker PSD1-S
	<b>PMX</b>	Parker PSD1-M
	<b>SDX</b>	Parker Servonet DC
<b>7</b>	<b>Länge</b>	
	<b>0000</b>	Kabellänge vierstellig (z.B. 50 m = 0500)*
<b>8</b>	<b>Spezialausführung</b>	
	<b>00</b>	Standard

\*Verfügbare Längen in Meter: 1; 2.5; 5; 7.5; 10; 15; 20; 25; 30; 35; 40; 45; 50



# Low-Cogging Servomotor - Baureihe NX

## Übersicht

### Beschreibung

Die bürstenlosen Servomotoren der Baureihe NX von Parker vereinen außergewöhnliche Präzision und sehr gute Bewegungseigenschaften sowie hohe Dynamik in einer kompakten Baugröße.

Durch eine große Auswahl an Momenten-/ Geschwindigkeitskennlinien, Optionen und kundenspezifische Anpassungsmöglichkeiten bieten die Servomotoren der Baureihe NX die ideale Lösung für die meisten Servosystemanwendungen.

### Vorteile

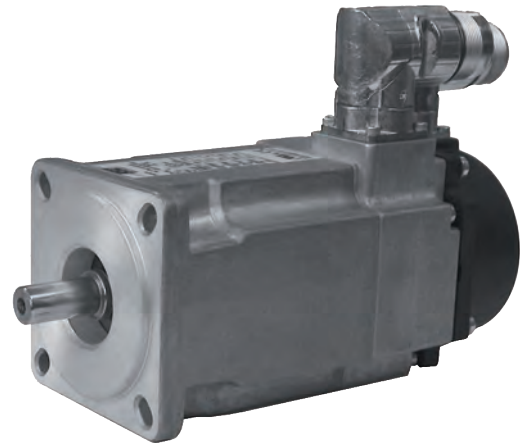
- Hohe Präzision und Bewegungsqualität
- Hohe Dynamik
- Kompakt und robust
- Große Auswahl an Optionen und Möglichkeiten zur kundenspezifischen Anpassung
- CE und UL Kennzeichnungen verfügbar

### Einsatzbereiche

- Life Science Diagnostik
- Werkzeugmaschinen
- Zellstoff und Papier
- Erneuerbare Energien
- Luft- und Raumfahrt
- Radioaktive Umgebung
- Schiffsbau
- Kontinuierliche Prozesse
- Lösungen für Hybridfahrzeuge

### Merkmale

- **Installation**
  - Flansch mit Durchgangsbohrungen
- **Wellenende**
  - Massive, glatte Welle (Standard)
  - Massive Welle mit Passfeder (Option)
- **Kühlung**
  - Natürliche Belüftung
  - Mit aktiver Kühlung (nur NX860V)
- **Geber**
  - Resolver (Standard)
  - Absolutwertgeber EnDat, Hiperface
  - Inkrementalgeber
- **Andere Optionen**
  - Bremse
  - Thermische Absicherung (PTC, Thermischer Schalter oder KTY)

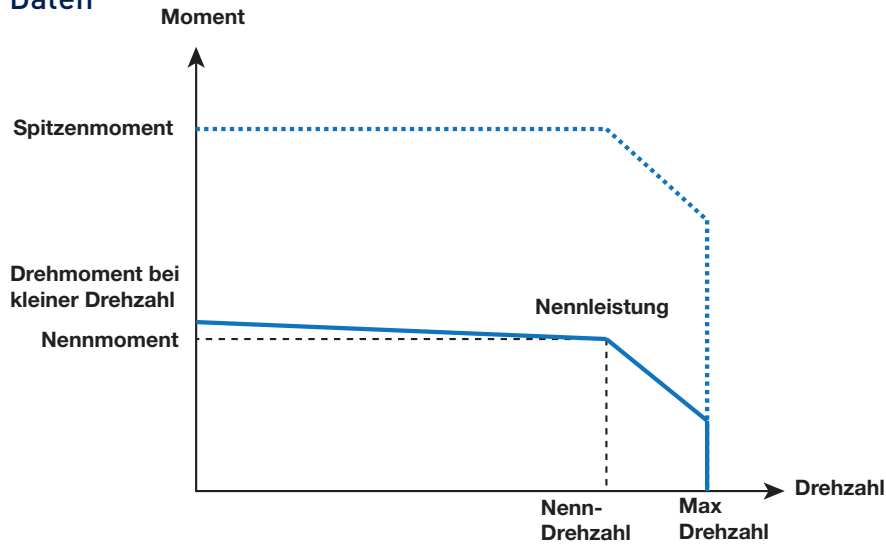


### Technische Merkmale - Übersicht

<b>Motortyp</b>	Permanenterregte Synchronservomotoren	
<b>Rotorkonstruktion</b>	Rotor mit flussoptimierten Seltenerd magneten	
<b>Anzahl der Pole</b>	10	
<b>Leistungsbereich</b>	0,2...13,7 kW	
<b>Momentbereich</b>	0,45...64 Nm	
<b>Drehzahlbereich</b>	0...7500 min <sup>-1</sup>	
<b>Schutzklasse (IEC60034-5)</b>	<ul style="list-style-type: none"> <li>• IP64 (Standard)</li> <li>• IP65 (Option)</li> <li>• IP44 (mit aktiver Kühlung)</li> </ul>	
<b>Kennzeichnungen</b>	CE	UL
<b>Versorgungsspannung</b>	230/400 VAC	230/480 VAC
<b>Temperaturklasse (IEC60034-1)</b>	<ul style="list-style-type: none"> <li>• Klasse F</li> </ul>	<ul style="list-style-type: none"> <li>• Klasse A (NX1-2)</li> <li>• Klasse F (NX3-8)</li> </ul>
<b>Anschlüsse</b>	<ul style="list-style-type: none"> <li>• Stecker (Standard)</li> <li>• Offene Kabelenden (Option)</li> <li>• Klemmbox (Option)</li> </ul>	<ul style="list-style-type: none"> <li>• Stecker (NX1-8)</li> <li>• Klemmbox (NX860V)</li> </ul>

# NX1-NX2 CE Motoren

## Technische Daten



Modell	Bau- größe	Stillstand <sup>(1)</sup>		Nenn <sup>(1)</sup>			Spitzen <sup>(1)</sup> Moment	Trägheit		Ke <sup>(2) (3)</sup> [Vs]	Kt <sup>(2) (3)</sup> [Nm/A <sub>eff</sub> ]
		Moment	Strom	Moment	Dreh- zahl	Strom		Ohne Bremsen	Mit Bremsen		
		T <sub>0</sub> [Nm]	I <sub>0</sub> [A]	T <sub>n</sub> [Nm]	n [min <sup>-1</sup> ]	I <sub>n</sub> [A]	J [kgmm <sup>2</sup> ]	J [kgmm <sup>2</sup> ]	Ke [Vs]	Kt [Nm/A <sub>eff</sub> ]	
<b>230 VAC Versorgungsspannung</b>											
NX110EAP	42,5	0,45	1,0	0,33	6000	0,79	1,7	13	14	29,9	0,455
NX205EAV		0,45	1,0	0,37	5000	0,86	2,0	21	33	30,2	0,444
NX205EAS	56,5	0,45	1,4	0,29	7500	0,96	2,0	21	33	21,9	0,322
NX210EAT		1	1,3	0,80	4000	1,11	3,4	38	50	48,6	0,749
NX210EAP		1	2,0	0,61	6000	1,32	3,4	38	50	32,6	0,503
<b>400 VAC Versorgungsspannung</b>											
NX205EAV	56,5	0,45	1,0	0,29	7500	0,69	2,0	21	33	30,2	0,444
NX205EAS		0,45	1,4	0,229	8900	0,8	2,0	21	33	21,9	0,322
NX210EAT		1	1,3	0,613	6000	0,9	3,4	38	50	48,6	0,749
NX210EAP		1	2,0	0,499	7000	1,1	3,4	38	50	32,6	0,503

<sup>(1)</sup> Daten beziehen sich auf Motor, der direkt auf den Aluminiumflansch montiert ist: 280 x 280 x 8 mm (NX1-2), Temperatur nahe am Motorflansch <40 °C. Stillstandsmomente beziehen sich auf eine Motordrehzahl von 100 min<sup>-1</sup>  
<sup>(2)</sup> Die Daten wurden bei einer Temperatur von 20 °C erhoben. Bei einer höheren Temperatur müssen die Werte um -0,09 %/K reduziert werden  
<sup>(3)</sup> Fertigungstoleranz ±10 %

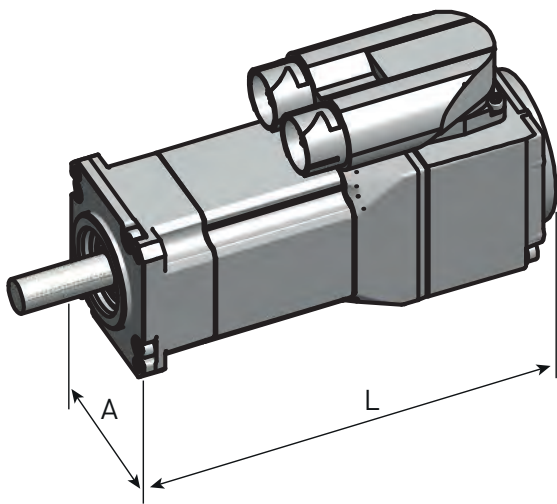
Motor	Antriebskombinationen					AC30
	PSD1S <sup>(2)</sup>	PSD1M	Compax3	SLVD-N	AC890	
<b>230 VAC Versorgungsspannung</b>						
NX110EAP	PSD1SW1200...	PSD1MW3222...	C3S025V2...	SLVD1N...	-	-
NX205EAV	PSD1SW1200...	PSD1MW3222...	C3S025V2...	SLVD1N...	890SD-231300B...	-
NX205EAS	PSD1SW1200...	PSD1MW3222...	C3S025V2...	SLVD2N...	890SD-231300B...	-
NX210EAT	PSD1SW1200...	PSD1MW3222...	C3S025V2...	SLVD2N...	890SD-231300B...	-
NX210EAP	PSD1SW1200...	PSD1MW3222...	C3S025V2...	SLVD2N...	890SD-231300B...	-
<b>400 VAC Versorgungsspannung</b>						
NX205EAV	-	PSD1MW1300...	C3S015V4...	-	890SD-531200B...	31V-4D-0004
NX205EAS	-	PSD1MW1300...	C3S015V4...	-	890SD-531200B...	31V-4D-0004
NX210EAT	-	PSD1MW1300...	C3S015V4...	-	890SD-531200B...	31V-4D-0004
NX210EAP	-	PSD1MW1300...	C3S015V4...	-	890SD-531200B...	31V-4D-0004



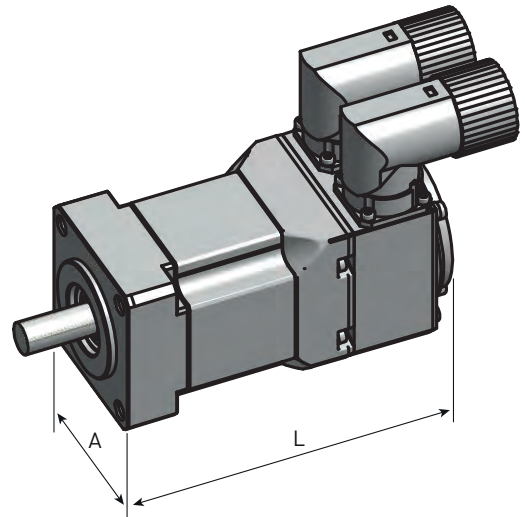
## Abmessungen

Motor	A	Befestigungsflansch Zentrierung/ Achsbohrung	Welle Durchmesser x Länge	Ohne Bremse		Mit Bremse		Fr*	Fa*
	[mm]	[mm]	[mm]	L [mm]	Gewicht [kg]	L [mm]	Gewicht [kg]	[daN]	[daN]
NX110	42,5	30 / 50	9 x 25	110	0,8	141	141	15	6,9
NX205	56,5	40 / 63	11 x 25	100	0,8	137	137	28	15,5
NX210				120	1,3	157	157	30	16,7

\*Fr und Fa nicht kumulativ: Bei 1500 min<sup>-1</sup> für eine Lagerlebensdauer von 20000 Stunden



NX1



NX2

## Bestellschlüssel

### NX1, NX2, CE - natürliche Kühlung

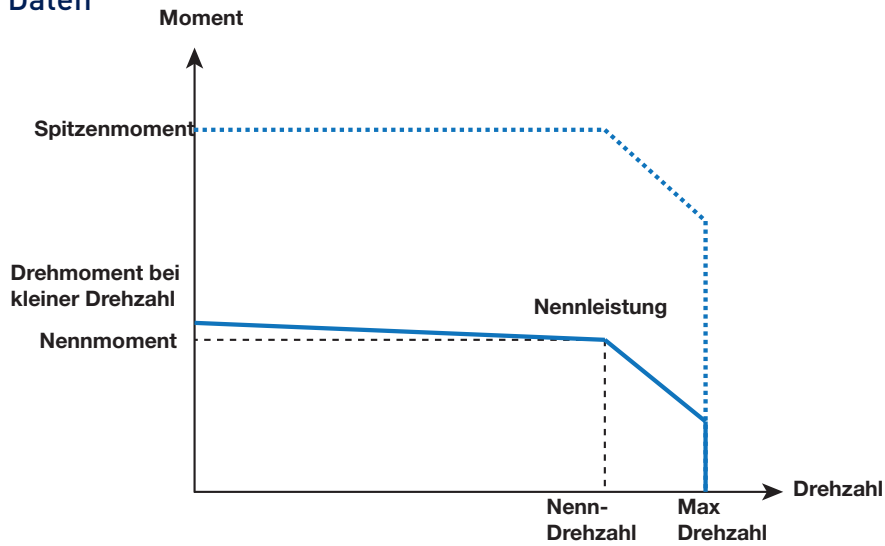
	1	2	3	4	5	6	7	8
Bestellbeispiel	<b>NX110E</b>	<b>A</b>	<b>P</b>	<b>R</b>	<b>7</b>	<b>0</b>	<b>1</b>	<b>0</b>

<b>1 Motortyp</b>	<b>NX110E</b>	siehe Tabelle NX1 - NX2 CE Motoren
	<b>NX205E</b>	"Technische Daten"
	<b>NX210E</b>	
<b>2 Geber *</b>	<b>A</b>	2-poliger Resolver (Standard)
	<b>Y</b>	Ohne Sensor
	<b>R</b>	Singleturn HIPERFACE Absolutwertgeber 128 ppr SKS36 (nur NX2)
	<b>S</b>	Multiturn HIPERFACE Absolutwertgeber 128 ppr SKM36 (nur NX2)
	<b>X</b>	Kommutierungsleitung 10-polig - 2048 Impulse (nur NX2)
<b>3 Motortyp</b>	<b>P</b>	siehe Tabelle NX1 - NX2 CE Motoren
	<b>V</b>	"Technische Daten"
	<b>S</b>	
	...	
<b>4 Lackierung</b>	<b>R</b>	Unlackiert (Standard)
	<b>B</b>	Schwarz matt (auf Anfrage)
<b>5 Anschlüsse</b>	<b>1</b>	Offene Kabelenden (Option)
	<b>4</b>	Offene Kabelenden geschirmt mit Buchse (Option)
	<b>7</b>	Stecker (Standard)
<b>6 Bremse</b>	<b>0</b>	Ohne Bremse
	<b>3</b>	Mit Bremse
<b>7 Schutzklasse</b>	<b>0</b>	IP64 (Standard)
	<b>1</b>	IP65
<b>8 Wellenende</b>	<b>0</b>	Glatte Welle (Standard)
	<b>1</b>	Welle mit Passfeder

\* Nach Absprache sind auch Spezialanfertigungen möglich

# NX1-NX2 UL Motoren

## Technische Daten



Modell	Bau- größe	Stillstand <sup>(1)</sup>		Nenn <sup>(1)</sup>			Spitzen Moment <sup>(1)</sup> $T_{max}$ [Nm]	Trägheit		$K_e$ <sup>(2) (3)</sup> [Vs]	$K_t$ <sup>(2) (3)</sup> [Nm/A <sub>eff</sub> ]
		Moment	Strom	Moment	Dreh- zahl	Strom		Ohne Bremsen J [kgmm <sup>2</sup> ]	Mit Bremse J [kgmm <sup>2</sup> ]		
		$T_0$ [Nm]	$I_0$ [A]	$T_n$ [Nm]	n [min <sup>-1</sup> ]	$I_n$ [A]	J	J			
<b>230 VAC Versorgungsspannung - ein- oder dreiphasig</b>											
NX110AAJ	42,5	0,31	1,0	0,09	5000	0,34	0,9	13	14	22,4	0,318
NX210AAT	56,5	0,7	1,0	0,41	4000	0,61	1,9	38	50	48,6	0,701
<b>480 VAC Versorgungsspannung - dreiphasig</b>											
NX210AAT	56,5	0,7	1,0	0,154	6000	0,3	1,9	38	50	48,6	0,701

<sup>(1)</sup> Daten beziehen sich auf ein Motor, der direkt auf den Aluminiumflansch montiert ist: 280 x 280 x 8 mm (NX1-2), Temperatur nahe am Motorflansch <40 °C. Stillstandsmomente beziehen sich auf eine Motordrehzahl von 100 min<sup>-1</sup>

<sup>(2)</sup> Die Daten wurden bei einer Temperatur von 20 °C erhoben. Bei einer höheren Temperatur müssen die Werte um -0,09 %/K reduziert werden

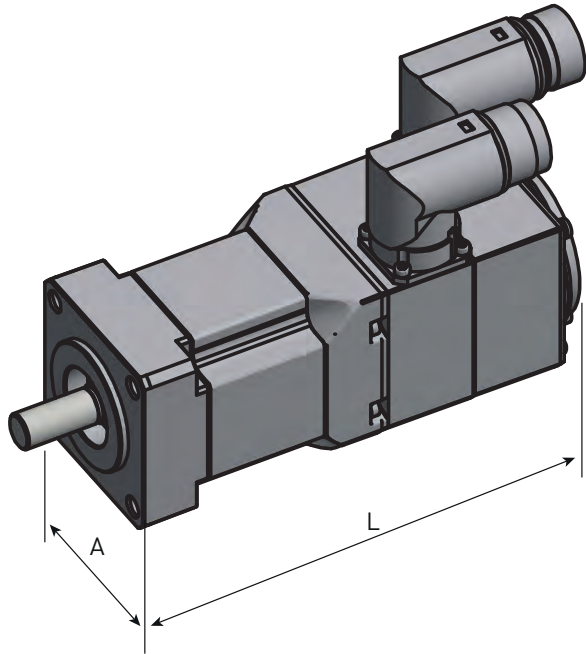
<sup>(3)</sup> Fertigungstoleranz ±10 %

Motor	Antriebskombinationen					AC30
	PSD1S <sup>(2)</sup>	PSD1M	Compax3	SLVD-N	AC890	
<b>230 VAC Versorgungsspannung - ein- oder dreiphasig</b>						
NX110AAJ	PSD1SW1200...	PSD1MW3222...	C3S025V2...	SLVD1N...	-	-
NX210AAT	PSD1SW1200...	PSD1MW3222...	C3S025V2...	SLVD1N...	890SD-231300B...	-
<b>480 VAC Versorgungsspannung - dreiphasig</b>						
NX210AAT	-	PSD1MW1300...	C3S015V4...	-	890SD-531200B...	31V-4D-0004

## Abmessungen

Motor	A	Befestigungsflansch Zentrierung/ Achsbohrung	Welle Durchmesser x Länge	Ohne Bremse		Mit Bremse		Fr* [daN]	Fa* [daN]
	[mm]			L [mm]	Gewicht [kg]	L [mm]	Gewicht [kg]		
NX110	42,5	30 / 50	9 x 25	134	0,8	141	1	15	6,9
NX210	56,5	40 / 63	11 x 25	149	1,3	157	1,6	30	16,7

\*Fr und Fa nicht kumulativ: Bei 1500 min<sup>-1</sup> für eine Lagerlebensdauer von 20000 Stunden



## Bestellschlüssel

### NX1, NX2, UL - Version mit natürlicher Kühlung

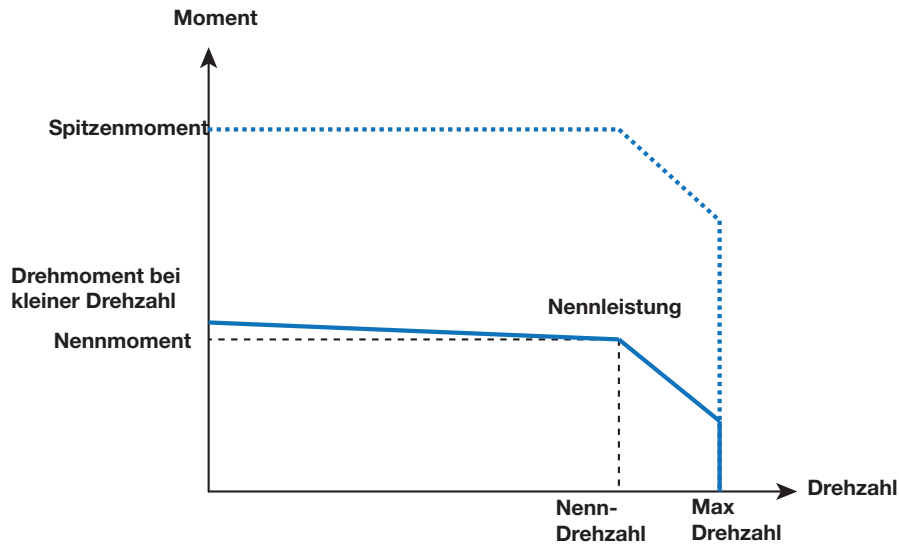
	1	2	3	4	5	6	7	8
Bestellbeispiel	<b>NX110A</b>	<b>A</b>	<b>J</b>	<b>R</b>	<b>7</b>	<b>0</b>	<b>0</b>	<b>0</b>

<b>1 Motortyp</b>	<b>NX110A</b>	siehe Tabelle NX1-NX2 UL Motoren
	<b>NX205A</b>	"Technische Daten"
	<b>NX210A</b>	
<b>2 Geber *</b>	<b>A</b>	2-poliger Resolver (Standard)
	<b>Y</b>	Ohne Sensor
	<b>R</b>	Singleturn HIPERFACE Absolutwertgeber 128 ppr SKS36 (nur NX2)
	<b>S</b>	Multiturn HIPERFACE Absolutwertgeber 128 ppr SKM36(nur NX2)
	<b>X</b>	Kommutierungsleitung 10-polig - 2048 Impulse (nur NX2)
<b>3 Motortyp</b>	<b>J</b>	siehe Tabelle NX1-NX2 UL Motoren
	<b>V</b>	"Technische Daten"
	<b>T</b>	
<b>4 Lackierung</b>	<b>R</b>	Unlackiert (Standard)
	<b>B</b>	Schwarz matt (auf Anfrage)
<b>5 Stecker</b>	<b>7</b>	Standard
<b>6 Bremse</b>	<b>0</b>	Ohne Bremse
	<b>3</b>	Mit Bremse
<b>7 Schutzklasse</b>	<b>0</b>	IP64 (Standard)
	<b>1</b>	IP65
<b>8 Wellenende</b>	<b>0</b>	Glatte Welle (Standard)
	<b>1</b>	Welle mit Passfeder

\* Nach Absprache sind auch Spezialanfertigungen möglich

# NX3-NX8 CE und UL Motoren

## Technische Daten



Modell	Bau- größe	Stillstand <sup>(1)</sup>		Nenn <sup>(1)</sup>			Spitzen <sup>(1)</sup> Moment	Trägheit		Ke <sup>(2) (3)</sup>	Kt <sup>(2) (3)</sup>
		Moment	Strom	Moment	Dreh- zahl	Strom		Ohne Bremsse	Mit Bremsse		
		T <sub>0</sub> [Nm]	I <sub>0</sub> [A]	T <sub>n</sub> [Nm]	n [min <sup>-1</sup> ]	I <sub>n</sub> [A]	J [kgmm <sup>2</sup> ]	J [kgmm <sup>2</sup> ]	Ke [Vs]	Kt [Nm/A <sub>eff</sub> ]	
<b>230 VAC Versorgungsspannung - ein- oder dreiphasig</b>											
NX310EAP	71	2	1,4	1,80	2300	1,27	6,6	80	87	88,9	1,440
NX310EAK	71	2	2,4	1,65	4000	2,06	6,6	80	87	50,9	0,823
NX420EAP	91,5	4	2,7	3,53	2300	2,41	13,4	290	308	89,9	1,480
NX420EAJ	91,5	4	4,7	3,14	4000	3,74	13,4	290	308	51,9	0,853
NX430EAL	91,5	5,5	3,8	5,04	2300	3,49	18,7	430	448	90,9	1,450
NX430EAF	91,5	5,5	6,6	4,29	4000	5,28	18,7	430	448	51,8	0,828
NX620EAV	121	8	2,8	7,85	1100	2,79	26,6	980	1 034	180,0	2,830
NX620EAR	121	8	5,3	7,42	2200	4,99	26,6	980	1 034	95,7	1,510
NX630EAR	121	12	5,3	10,70	1450	4,75	39,9	1 470	1 524	138,0	2,290
NX630EAN	121	12	7,9	9,81	2300	6,63	39,9	1 470	1 524	91,6	1,510
NX820EAR	155	16	11,0	14,50	2200	10,00	49,9	3 200	3 756	91,0	1,460
NX840EAK	155	28	16,8	23,50	2000	14,30	91,8	6 200	6 756	104,0	1,670
NX860EAJ	155	41	18,5	35,60	1450	16,20	136,0	9 200	9 756	140,0	2,210
<b>230 VAC Versorgungsspannung - dreiphasig - Lüfter gekühlt</b>											
NX860VAF	155	64	42,7	56,40	2000	37,50	136,0	9 200	9 756	96,1	1,500
<b>230 VAC Versorgungsspannung - dreiphasig - wassergekühlt</b>											
NX860WAF	155	90	62,6	88,30	2000	61,50	137,0	9 200	9 756	96,1	1,440

\*Montage auf Aluminiumflansch: 400 x 400 x 12 mm (NX3-8) Temperatur < 40 °C nahe am Motorflansch

Modell	Bau- größe	Stillstand <sup>(1)</sup>		Nenn <sup>(1)</sup>			Spitzen <sup>(1)</sup> Moment	Trägheit		Ke <sup>(2) (3)</sup>	Kt <sup>(2) (3)</sup>
		Moment	Strom	Moment	Dreh- zahl	Strom		Ohne Bremsen	Mit Bremsen		
		T <sub>0</sub> [Nm]	I <sub>0</sub> [A]	T <sub>n</sub> [Nm]	n [min <sup>-1</sup> ]	I <sub>n</sub> [A]	T <sub>max</sub> [Nm]	J [kgmm <sup>2</sup> ]	J [kgmm <sup>2</sup> ]	Ke [Vs]	Kt [Nm/A <sub>eff</sub> ]
<b>400 VAC Versorgungsspannung - ein- oder dreiphasig</b>											
NX310EAP	71	2	1,4	1,65	4000	1,2	6,6	80	87	88,9	1,440
NX310EAK	71	2	2,4	1,36	7000	1,8	6,6	80	87	50,9	0,823
NX420EAP	91,5	4	2,7	3,14	4000	2,2	13,4	290	308	89,9	1,480
NX420EAJ	91,5	4	4,7	2,62	6000	3,2	13,4	290	308	51,9	0,853
NX430EAL	91,5	5,5	3,8	4,29	4000	3,0	18,7	430	448	90,9	1,450
NX430EAF	91,5	5,5	6,6	2,98	6000	3,8	18,7	430	448	51,8	0,828
NX620EAV	121	8	2,8	7,52	2000	2,7	26,6	980	1 034	180,0	2,830
NX620EAR	121	8	5,3	6,17	3900	4,3	26,6	980	1 034	95,7	1,510
NX630EAR	121	12	5,3	9,34	2700	4,2	39,9	1 470	1 524	138,0	2,290
NX630EAN	121	12	7,9	7,6	4000	5,3	39,9	1 470	1 524	91,6	1,510
NX820EAR	155	16	11,0	12,9	3900	9,1	49,9	3 200	3 756	91,0	1,460
NX840EAK	155	28	16,8	18,6	3500	11,5	91,8	6 200	6 756	104,0	1,670
NX860EAJ	155	41	18,5	27,5	2600	12,7	136,0	9 200	9 756	140,0	2,210
<b>400 VAC Versorgungsspannung - dreiphasig - Lüfter gekühlt</b>											
NX860VAF	155	64	42,7	43,4	3750	28,9	136,0	9 200	9 756	96,1	1,500
<b>400 VAC Versorgungsspannung - dreiphasig - wassergekühlt</b>											
NX860WAF	155	90	62,6	85,1	3750	59,3	137	9 200	9 756	96,1	1,440

<sup>(1)</sup> Daten beziehen sich auf Motor, der direkt auf den Aluminiumflansch montiert ist: 400 x 400 x 12 mm (NX3-8), Temperatur nahe am Motorflansch <40 °C. Stillstandsmomente beziehen sich auf eine Motordrehzahl von 100 min<sup>-1</sup>

<sup>(2)</sup> Die Daten wurden bei einer Temperatur von 20 °C erhoben. Bei einer höheren Temperatur müssen die Werte um -0,09 %/K reduziert werden

<sup>(3)</sup> Fertigungstoleranz ±10 %



Low-Cogging Servomotor - Baureihe NX  
 NX3-NX8 CE und UL Motoren

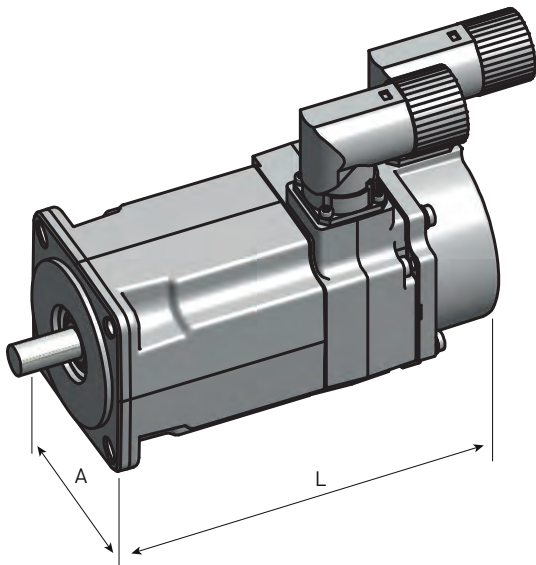
Motor	Antriebskombinationen					AC30
	PSD1S <sup>(2)</sup>	PSD1M	Compax3	SLVD-N	AC890	
<b>230 VAC Versorgungsspannung - ein- oder dreiphasig</b>						
NX310EAP	PSD1SW1200...	PSD1MW3222...	C3S025V2...	SLVD2N...	890SD-231300B...	-
NX310EAK	PSD1SW1300...	PSD1MW3433...	C3S025V2...	SLVD5N...	890SD-231550B...	-
NX420EAP	PSD1SW1300...	PSD1MW3433...	C3S063V2...	SLVD5N...	890SD-231700B...	-
NX420EAJ	PSD1SW1300...	PSD1MW3433...	C3S063V2...	SLVD5N...	890SD-231700B...	-
NX430EAL	PSD1SW1300...	PSD1MW3433...	C3S063V2...	SLVD5N...	890SD-231700B...	-
NX430EAF	-	PSD1MW2440...	C3S100V2...	SLVD7N...	890SD-232165B...	-
NX620EAV	PSD1SW1300...	PSD1MW3433...	C3S063V2...	SLVD5N...	890SD-231550B...	-
NX620EAR	-	PSD1MW2440...	C3S063V2...	SLVD7N...	890SD-231700B...	-
NX630EAR	-	PSD1MW2440...	C3S063V2...	SLVD7N...	890SD-232165B...	-
NX630EAN	-	PSD1MW2440...	C3S100V2...	SLVD10N...	890SD-232165B...	-
NX820EAR	-	PSD1MW2630...	C3S150V2...	SLVD15N...	890SD-232240C...	-
NX840EAK	-	-	-	-	890SD-232240C...	-
NX860EAJ	-	-	-	-	890SD-232240C...	-
<b>230 VAC Versorgungsspannung - dreiphasig - Lüfter gekühlt</b>						
NX860VAF	-	-	-	-	-	-
<b>230 VAC Versorgungsspannung - dreiphasig - wassergekühlt</b>						
NX860WAF	-	-	-	-	-	-

Motor	Antriebskombinationen					AC30
	PSD1S <sup>(2)</sup>	PSD1M	Compax3	SLVD-N	AC890	
<b>400 VAC Versorgungsspannung - ein- oder dreiphasig</b>						
NX310EAP	-	PSD1MW1300...	C3S015V4...	-	890SD-531200B...	31V-4D-0004
NX310EAK	-	PSD1MW1300...	C3S038V4...	-	890SD-531350B...	31V-4D-0004
NX420EAP	-	PSD1MW1300...	C3S038V4...	-	890SD-531450B...	31V-4D-0004
NX420EAJ	-	PSD1MW1300...	C3S075V4...	-	890SD-532100B...	31V-4D-0008
NX430EAL	-	PSD1MW1300...	C3S038V4...	-	890SD-532100B...	31V-4D-0005
NX430EAF	-	PSD1MW1400...	C3S075V4...	-	890SD-532120B...	31V-4D-0008
NX620EAV	-	PSD1MW1300...	C3S038V4...	-	890SD-531450B...	31V-4D-0004
NX620EAR	-	PSD1MW1400...	C3S075V4...	-	890SD-532100B...	31V-4D-0008
NX630EAR	-	PSD1MW1400...	C3S075V4...	-	890SD-532100B...	31V-4D-0008
NX630EAN	-	PSD1MW1600...	C3S150V4...	-	890SD-532120B...	31V-4D-0010
NX820EAR	-	PSD1MW1600...	C3S150V4...	-	890SD-532160B...	31V-4D-0012
NX840EAK	-	PSD1MW1800...	C3S300V4...	-	890SD-53216SB...	31V-4E-0023
NX860EAJ	-	PSD1MW1800...	C3S300V4...	-	890SD-532240C...	31V-4E-0023
<b>400 VAC Versorgungsspannung - dreiphasig - Lüfter gekühlt</b>						
NX860VAJ	-	-	-	-	-	-
<b>400 VAC Versorgungsspannung - dreiphasig - wassergekühlt</b>						
NX860WAF	-	-	C3H090V4...	-	890SD-432730E...	31V-4G0073...

## Abmessungen

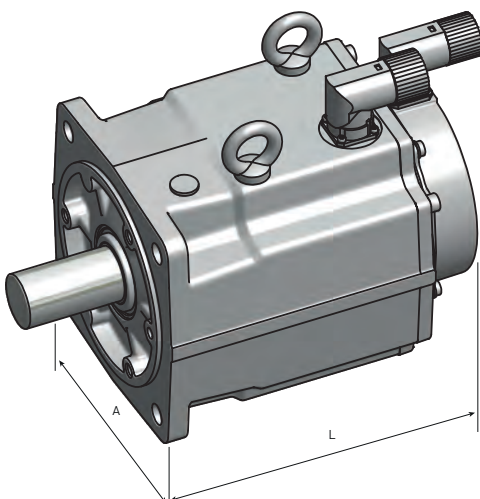
Motor	A	Befestigungsflansch Zentrierung/ Achsbohrung	Welle Durchmesser x Länge	Ohne Bremse		Mit Bremse		Fr* [daN]	Fa* [daN]
	[mm]			[mm]	L [mm]	Gewicht [kg]	L [mm]		
NX310	71	60 / 75-80	11 x 23	147	2	195	2,4	36	20
NX420	91,5	80 / 100	19 x 40	175	3,7	226	4,5	72	24
NX430	91,5	80 / 100	19 x 40	200	4,6	251	5,4	82	24
NX620	121	110 / 130	24 x 50	181	6,9	236	8	82	52
NX630	121	110 / 130	24 x 50	210	8,8	265	10	86	54

\*Fr und Fa nicht kumulativ: Bei 1500 min<sup>-1</sup> für eine Lagerlebensdauer von 20000 Stunden



Motor	A	Befestigungsflansch Zentrierung/ Achsbohrung	Welle Durchmesser x Länge	Ohne Bremse		Mit Bremse		Fr* [daN]	Fa* [daN]
	[mm]			[mm]	L [mm]	Gewicht [kg]	L [mm]		
NX820	155	130 / 165	32 x 58	200	13	266	16,5	151	28
NX840	155	130 / 165	32 x 58	260	20	326	23,5	165	33
NX860	155	130 / 165	32 x 58	320	27	386	30,5	172	37

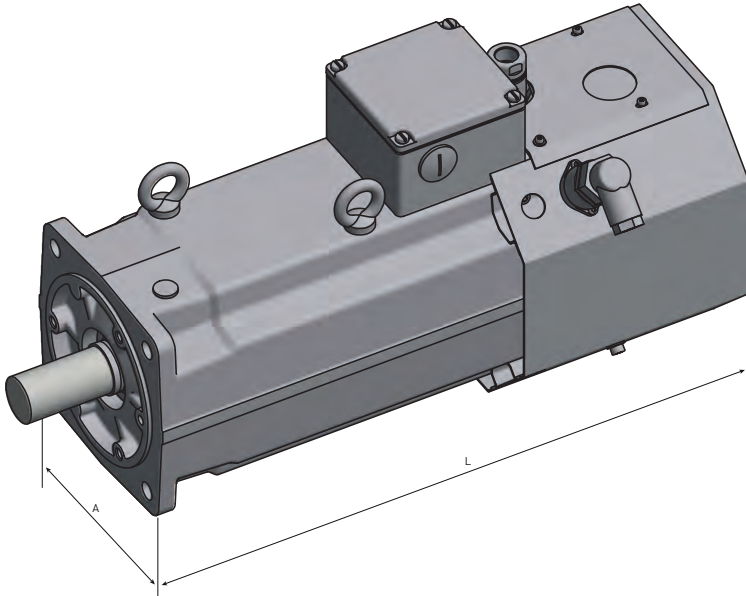
\*Fr und Fa nicht kumulativ: Bei 1500 min<sup>-1</sup> für eine Lagerlebensdauer von 20000 Stunden



Low-Cogging Servomotor - Baureihe NX  
 NX3-NX8 CE und UL Motoren

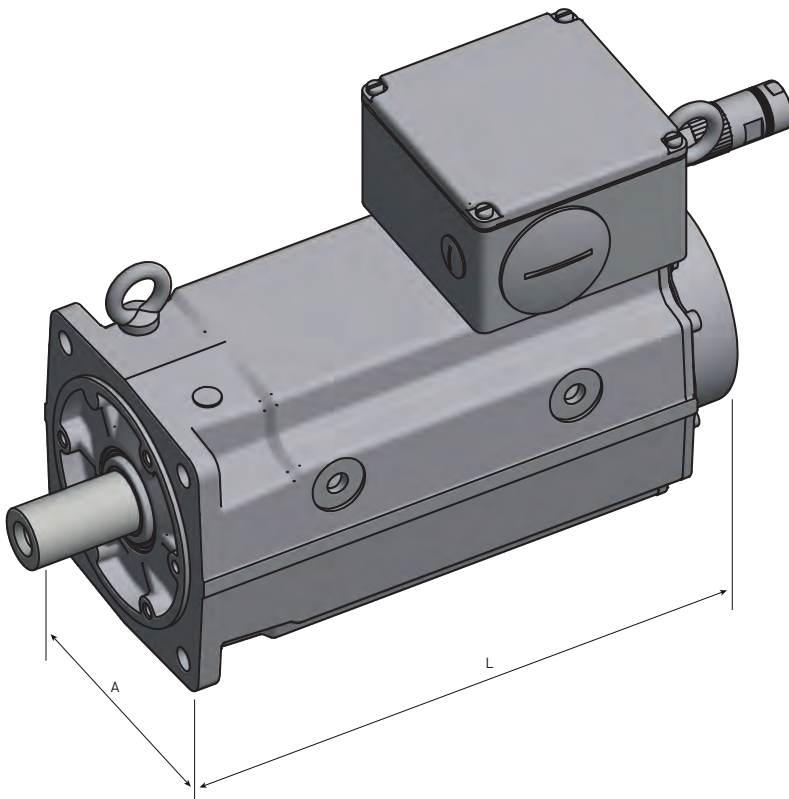
Motor	A	Befestigungsflansch Zentrierung/ Achsbohrung	Welle Durchmesser x Länge	Ohne Bremse		Mit Bremse		Fr* [daN]	Fa* [daN]
	[mm]			[mm]	L [mm]	Gewicht [kg]	L [mm]		
<b>NX860V</b>	185	130 / 165	32 x 58	424	30,5	490	34	172	37

\*Fr und Fa nicht kumulativ: Bei 1500 min<sup>-1</sup> für eine Lagerlebensdauer von 20000 Stunden



Motor	A	Befestigungsflansch Zentrierung/ Achsbohrung	Welle Durchmesser x Länge	Ohne Bremse		Mit Bremse		Fr* [daN]	Fa* [daN]
	[mm]			[mm]	L [mm]	Gewicht [kg]	L [mm]		
<b>NX860W</b>	155	130 / 165	32 x 58			360	34		

\*Fr und Fa nicht kumulativ: Bei 1500 min<sup>-1</sup> für eine Lagerlebensdauer von 20000 Stunden



## Bestellschlüssel

### NX3, NX8, CE, UL - Version mit natürlicher Kühlung

	1	2	3	4	5	6	7	8
Bestellbeispiel	<b>NX310E</b>	<b>A</b>	<b>P</b>	<b>R</b>	<b>7</b>	<b>0</b>	<b>0</b>	<b>0</b>

1	Motortyp
<b>NX310E</b>	siehe Tabelle NX3-NX8 CE und UL
<b>NX420E</b>	Motoren „Technische Daten“
<b>NX430E</b>	
...	

2	Geber *
<b>A</b>	2-poliger Resolver (Standard)
<b>K</b>	Ohne Sensor
<b>P</b>	DSL HIPERFACE SIL2 Single Turn 128 ppr EKS36
<b>Q</b>	DSL HIPERFACE SIL2 Multi Turn 128 ppr EKM36
<b>R</b>	Singleturn HIPERFACE Absolutwertgeber 128 ppr SKS36
<b>S</b>	Multiturn HIPERFACE Absolutwertgeber 128 ppr SKM36
<b>X</b>	Kommutierungsleitung 10-polig - 2048 Impulse

3	Motortyp
<b>P</b>	siehe Tabelle „technische Daten“
<b>K</b>	
<b>X</b>	
...	

4	Lackierung
<b>R</b>	Unlackiert (Standard)
<b>B</b>	Schwarz matt (auf Anfrage)

5	Anschlüsse/Ventilation
<b>1</b>	Geschirmte Kabel/ohne
<b>7</b>	Stecker (Standard)/ohne
<b>5</b>	UL Leistungssklemmenblock + Geberstecker (nur NX860V)
<b>9</b>	UL Leistungssklemmenblock + Geberstecker (nur NX860V)

\* Nach Absprache sind auch Spezialanfertigungen möglich

6	Bremse/Thermische Absicherung
<b>0</b>	Ohne Bremse (Standard)/keine Absicherung
<b>1</b>	Ohne Bremse/PTC am Leistungsanschluss
<b>2</b>	Ohne Bremse/Thermischer Schalter an der Stromleitung (auf Anfrage)
<b>3</b>	Mit Bremse/keine Absicherung
<b>4</b>	Mit Bremse/PTC am Leistungsanschluss
<b>5</b>	Ohne Bremse/Thermischer Schalter an der Stromleitung (auf Anfrage)
<b>A</b>	Ohne Bremse/PTC an der Sensorleitung (nicht für die UL Version verfügbar)
<b>B</b>	Ohne Bremse/Thermischer Schalter an der Sensorleitung (auf Anfrage) (nicht für die UL Version verfügbar)
<b>C</b>	Ohne Bremse/KTY an der Sensorleitung (nicht für die UL Version verfügbar)
<b>D</b>	Ohne Bremse/PTC an der Sensorleitung (nicht für die UL Version verfügbar)
<b>E</b>	Mit Bremse/Thermischer Schalter an der Sensorleitung (auf Anfrage) (nicht für die UL Version verfügbar)
<b>F</b>	Ohne Bremse/KTY an der Sensorleitung (nicht für die UL Version verfügbar)

7	Schutzklasse
<b>0</b>	IP44 für NX860V
	IP64 NX3 - NX8 (Standard)
<b>1</b>	IP65 (Option für NX3 - NX8)

8	Wellenende
<b>0</b>	Glatte Welle (Standard)
<b>1</b>	Welle mit Passfeder

## Zubehör und Optionen

Die Motoren der Parker NX - Familie sind mit Standard- oder kundenspezifischen Optionen zur Anpassung des Motors an Ihre Anwendung erhältlich.

Falls die für ihre Anwendung benötigte Option nicht aufgeführt ist, wenden Sie sich bitte an uns.

### Kabel

#### Motorkabel

Antrieb	Kabelreferenz <sup>(1)</sup>		
	NX1	NX2 bis NX8	
		Strom ≤ 12 A	Strom ≤ 24 A
<b>Mit und ohne Bremse</b>			
Compax3	CC3UP0F4R0xxx	CC3UP1F1R0xxx	CC3UP2F1R0xxx
SLVDN	CS5UP0F4R0xxx	CS5UP1F1R0xxx	CS5UP2F1R0xxx
AC890	CS4UP0F4R0xxx	CS4UP1F1R0xxx	CS4UP2F1R0xxx
<b>Mit und ohne Bremse, mit Temperatursensor</b>			
Compax3	-	CC3UQ1F1R0xxx	CC3UQ2F1R0xxx
SLVDN	-	CS5UQ1F1R0xxx	CS5UQ2F1R0xxx
AC890	-	CS4UQ1F1R0xxx	CS4UQ2F1R0xxx
<b>Mit oder ohne Bremse &amp; Hiperface DSL Encoder</b>			
PSD1	-	CP1UD1F1R0xxx	CP1UD2F1R0xxx

#### Feedback-Kabel

Antrieb	Kabelreferenz <sup>(1)</sup>		
	Resolver für NX1	Adapterkabel für NX2 bis NX8	HIPERFACE Encoder
Compax3	CC3UA1F4R0xxx	CC3UA1F1R0xxx	CC3UR1F1R0xxx
SLVDN	CS5UA1F4R0xxx	CS5UA1F1R0xxx	CS5UR1F1R0xxx
AC890	CS4UA1F4R0xxx	CS4UA1F1R0xxx	

(\*) Die letzten 3 Ziffern geben die Kabellänge in Meter ± max. 5 % an  
Für Kabel nicht in Standardlänge außer: 1/2/3/4/5/10/15/20/25/30/40/50 m - bitte wenden Sie sich an uns.  
Beispiel CC3UP1F1R0015: Versorgungskabel, Länge = 15 m.



## Haltebremse

Alle NX Motoren sind mit einer optionalen Haltebremse verfügbar.

Motor	Spannung	Leistung	Drehmoment @ 20°C	Zusätzliche Länge (mit Resolver)	Zusätzliches Gewicht	Zusätzliches Trägheitsmoment
	[V]	[W]	[Nm]	[mm]	[kg]	[kgmm <sup>2</sup> ]
NX1	24	6	0,4	31	0,2	0,01
NX2		8	1	37	0,3	0,12
NX3		11	2	48	0,4	0,068
NX4		12	5,5	51	0,9	0,18
NX6		18	12	55	1,1 (NX620)- 1,2 (NX630)	0,54
NX8		26	36	66	3,5	5,56

## Feedback

Die Motoren können je nach Präzisions- oder Signalanforderungen ihrer Anwendung mit verschiedenen Gebertypen ausgestattet werden. Der Standardmotor verfügt über ein Resolver Feedback. Hiperface Encoder, DSL Encoder, EnDat Encoder, Inkrementalencoder sind wie in den folgenden Tabellen beschrieben erhältlich.

### 2-poliger Resolver

Bestellschlüssel	A		
Passende Motoren	NX1	NX2 & NX3	NX4, NX6 & NX8
Parker Artikelnummer	220005P1000	220005P1001	220005P1002
Elektrische Spezifikationen	Werte @ 8 kHz		
Polarität	2-polig		
Eingangsspannung	7 Veff		
Eingangsstrom	70mA maximal	86mA maximal	
Keine Spannung	20 mA maximal		
Encoder-Genauigkeit	± 10' max		
Übersetzung	0,5 ± 5 %		
Ausgangs-Impedanz (vor allem bei Kurzschluss egal in welcher Rotorposition)	Typisch 120 + 200j Ω		
Dielektrische Steifigkeit (50–60 Hz)	500 V – 1 min		
Isolationswiderstand	≥ 10MΩ	≥ 100MΩ	
Rotorträgheitsmoment	~6 g.cm	~30 g.cm <sup>2</sup>	
Betriebstemperaturbereich	-55 bis +155 °C		

### Inkrementalgeber

Bestellschlüssel	X
Passende Motoren	NX1, NX2, NX3, NX4, NX6 & NX8
Modell	F10 (Hengstler)
Typ	Inkrementalencoder mit 10-poliger Kommutierungsleitung
Parker Artikelnummer	220167P0003
Strichzahl	2048 Impulse pro Umdrehung
Elektrisches Interface	Leitungstreiber 26LS31
Systemgenauigkeit	Inkrementalsignale ± 2,5' Kommutierungssignale ± 6'
Betriebsdrehzahl	5 000 min <sup>-1</sup>
Stromversorgung	5VDC ± 10 %
Stromverbrauch (ohne Last)	100 mA
Max. Pulsfrequenz	300 kHz
Betriebstemperaturbereich	0 °C bis +120 °C

### HIPERFACE Encoder DSL SIL2

Bestellschlüssel	P	Q
Passende Motoren	NX2, NX3, NX4, NX6 & NX8	
Modell	EKS36 SIL2(Sick)	EKM36 SIL2(Sick)
Typ	Singleturn Absolutwertgeber	Absolut Multiturn-Encoder
Parker Artikelnummer	220174P0011	220174P0012
Elektrisches Interface	Hiperface DSL	
Positionswerte pro Umdrehung	4 096	-
Umdrehungen	-	4 096
Integrale Nichtlinearität	± 80" (Fehlergrenze evaluierte Sinus/Cosinusperioden)	
Differentielle Nichtlinearität	± 40" (Nichtlinearität innerhalb einer Sinus/Cosinusperiode)	
Betriebsdrehzahl	12 000 min-1	9 000 min-1
Stromversorgung	7VDC bis 12VDC	
Stromverbrauch	150 mA max.	
Ausgangsfrequenz	0kHz – 75kHz	
Betriebstemperaturbereich	-20°C bis + 115°C	

### HIPERFACE Encoder

Bestellschlüssel	R	S
Passende Motoren	NX2, NX3, NX4, NX6 & NX8	
Modell	SKS36 (Sick)	SKM36 (Sick)
Typ	Singleturn Absolutwertgeber	Absolut Multiturn-Encoder
Parker Artikelnummer	220174P0003	220174P0004
Strichzahl	128 Sinus-/Cosinusperioden pro Umdrehung	
Elektrisches Interface	Hiperface	
Positionswerte pro Umdrehung	4 096	
Umdrehungen	-	4 096
Fehlergrenzen für den digitalen Absolutwert	± 320" (über RS485)	
Integrale Nichtlinearität	± 80" (Fehlergrenze evaluierte Sinus/Cosinusperioden)	
Differentielle Nichtlinearität	± 40" (Nichtlinearität innerhalb einer Sinus/Cosinusperiode)	
Betriebsdrehzahl	12 000 min-1	9 000 min-1
Stromversorgung	7VDC bis 12VDC	
Stromverbrauch (ohne Last)	60mA	
Ausgangsfrequenz	0kHz – 65kHz	
Betriebstemperaturbereich	-20°C bis + 110°C	



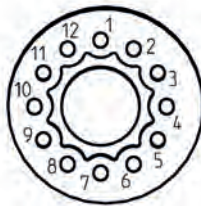
## NX1

### Leistungsanschluss



Pin	Beschreibung	
A	Phase U	
B	Phase V	
C	Phase W	
	Erde	
1	Bremse +	falls optional erforderlich
2	Bremse -	
<b>Bestellnummer</b>		
220132R6610		

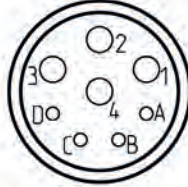
### Resolveranschluss



Pin	Beschreibung
1	S3 / Cos +
2	S1 / Cos -
7	S2 / Sin -
8	S4 / Sin +
10	R1 / Anregung +
12	R2 / Anregung -
<b>Bestellnummer</b>	
220132R6620	

## NX2 bis NX8

### Leistungsanschluss



Pin	Beschreibung	
1	Phase U	
2	Erde	
3	Phase W	
4	Phase V	
A	Bremse +	falls optional erforderlich
B	Bremse -	
C	PTC oder thermischer Schalter oder KTY Anode	
D	PTC oder thermischer Schalter oder KTY Kathode	

### Leistungsanschluss nur Bestellcode P/Q

Pin	Beschreibung		
1	Phase U		
2	Erde		
3	Phase W		
4	Phase V		
A	-	Bremse +	falls optional erforderlich
B	-	Bremse -	
C	DSL +	PTC oder thermischer Schalter oder KTY Anode	
D	DSL -	PTC oder thermischer Schalter oder KTY Kathode	

<b>Bestellnummer</b>	220065R1610
----------------------	-------------

### Resolverstecker Bestellcode A



Pin	Beschreibung
1	S3 / Cos +
2	S1 / Cos -
3	PTC oder thermischer Schalter oder KTY Anode
6	PTC oder thermischer Schalter oder KTY Kathode
7	S2 / Sin -
8	S4 / Sin +
10	R1 / Anregung +
12	R2 / Anregung -
<b>Bestellnummer</b>	
220065R4621	

### Hiperface DSL® Stecker Bestellcode R/S/T/U



Pin	Beschreibung	
1	Sin +	
2	Ref Sin	
3	Cos +	
4	Ref Cos	
5	PTC oder thermischer Schalter oder KTY Anode	falls optional erforderlich
6	PTC oder thermischer Schalter oder KTY Kathode	
9	Daten +	
10	Daten -	
11	Us	
12	Erde	

<b>Bestellnummer</b>	220065R4621
----------------------	-------------

### Stecker Inkrementalencoder Bestellcode X



Pin	Beschreibung
1	Vcc
2	PTC oder thermischer Schalter oder KTY Anode
3	Erde
4	U
5	V \
6	V
7	PTC oder thermischer Schalter oder KTY Kathode
8	W
9	W \
10	A
11	A \
12	B
13	B \
14	Z
15	Z \
17	U \



# Hochgeschwindigkeits-Servomotor - Baureihe NV

## Übersicht

### Beschreibung

Die Serie NV ist eine Reihe von kompakten Servomotoren, die speziell für Hochgeschwindigkeitsanwendungen entwickelt wurden.

NV Motoren sind sehr präzise abgestimmt, um Vibrationen zu minimieren und die Lebensdauer zu erhöhen. Dadurch sind sie besonders für Hilfsspindel-Anwendungen in Werkzeugmaschinen geeignet. NV Motoren verfügen über eine hohe Dynamik und Drehmomentdichte, und bieten eine Vielfalt von Optionen und Möglichkeiten zur kundenspezifischen Anpassung.

Auf Anfrage auch als Kit-Version erhältlich

### Vorteile

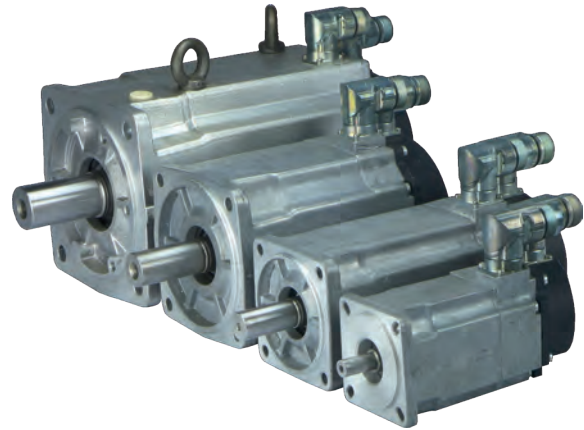
- Hohe Geschwindigkeit, präzise und reproduzierbare Positionierung, hohe Dynamik
- Kompakt und robust
- Flexible Konstruktion

### Einsatzbereiche

- Sondermaschinen
- Werkzeugmaschinen
- Prüfstände
- Sprühgeräte
- Zentrifugen

### Merkmale

- **Installation**
  - Flansch mit Durchgangsbohrungen
- **Mechanische Schnittstelle**
  - Massive, glatte Welle
- **Geber**
  - 2-poliger Resolver (Standard)
  - Absolutwertgeber: Hiperface (optional)
  - Ohne Sensor (Standard)
- **Anschlüsse**
  - Stecker (Standard)
  - Kabel (optional)
  - Klemmbox (für Motoren mit Lüfterkühlung)
- **Optionen**
  - Thermische Absicherung (PTC, KTY)



### Technische Daten - Übersicht

<b>Motortyp</b>	Permanentterregte Synchronservomotoren
<b>Polanzahl</b>	10
<b>Versorgungsspannung</b>	230 VAC oder 400 VAC
<b>Leistungsbereich</b>	0,7...11 kW
<b>Momentbereich</b>	0,4...11,5 Nm
<b>Drehzahlbereich</b>	7000...17 000 min <sup>-1</sup>
<b>Schutzklasse (IEC60034-5)</b>	<ul style="list-style-type: none"> <li>• IP64 (Standard)</li> <li>• IP65 (Option)</li> <li>• IP67 (auf Anfrage)</li> </ul>
<b>Kühlmethode</b>	<ul style="list-style-type: none"> <li>• Natürliche Belüftung (Standard)</li> <li>• Lüfterkühlung (NV860V)</li> <li>• Wassergekühlt bis 60 kW (auf Anfrage)</li> </ul>
<b>Temperaturklasse (IEC60034-1)</b>	Klasse F

## Technische Daten

Modell	Baugröße	Stillstands- <sup>(1)</sup>		Nenn- <sup>(1)</sup>				Spitzen- <sup>(1)</sup> Moment	Trägheit- Ohne Bremsen	Ke <sup>(2)(3)</sup>	Kt <sup>(2)(3)</sup>
		Moment	Strom	Leistung	Moment	Drehzahl	Strom				
		T <sub>0</sub> [Nm]	I <sub>0</sub> [A]	P <sub>n</sub> [kW]	T <sub>n</sub> [Nm]	n [min <sup>-1</sup> ]	I <sub>n</sub> [A]	T <sub>max</sub> [Nm]	J [kgmm <sup>2</sup> ]	Ke [Vs]	Kt [Nm/A <sub>eff</sub> ]
<b>230 VAC Versorgungsspannung - ein- oder dreiphasig</b>											
NV310EAW	71	0,9	5,13	0,73	0,41	17 000	2,78	1,8	73,4	11,1	0,175
<b>400 VAC Versorgungsspannung - dreiphasig</b>											
NV420EAI	91,5	1,9	5,25	1,4	0,95	14 000	2,78	2,87	290	22,1	0,362
NV430EAH	91,5	2,5	5,63	1,5	1,3	11 000	3,48	3,78	426	28	0,444
NV620EAJ	121	3,5	9,86	1,8	1,6	11 000	5,02	5,42	900	23,8	0,355
NV630EAI	121	5,5	11,1	2,0	1,9	10 000	4,34	8,51	1300	31,7	0,497
NV820EAN	155	7,6	14,7	3,1	3,3	9 000	7,73	11,5	3100	34,5	0,517
NV840EAJ	155	13,5	19,4	5,5	6,6	8 000	10,5	20,4	5700	43,8	0,697
NV860EAE	155	18,5	28,3	7,3	9,9	7 000	16,3	27,9	8400	41,3	0,653
<b>400 VAC Versorgungsspannung - dreiphasig - Lüfter gekühlt</b>											
NV860VAC	155	30	57	11	11,5	9 000	23,7	37	8400	33	0,526

- <sup>1)</sup> Daten beziehen sich auf Motor, der direkt auf den Aluminiumflansch montiert ist: 400 x 400 x 12 mm, Temperatur nahe am Motorflansch <40 °C. Stillstandsmomente beziehen sich auf eine Motordrehzahl von 100 min<sup>-1</sup>
- <sup>2)</sup> Die Daten wurden bei einer Temperatur von 20 °C erhoben. Bei einer höheren Temperatur müssen die Werte um -0,09 %/K reduziert werden
- <sup>3)</sup> Fertigungstoleranz ±10 %

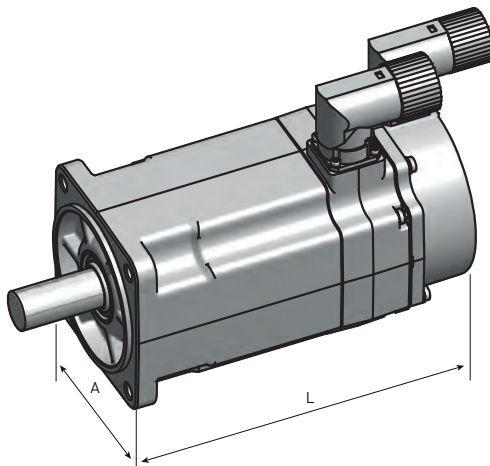
## Antriebskombination

Motor	Antriebskombinationen			AC30
	PSD1	Compax3	AC890	
<b>230 VAC Versorgungsspannung - ein- oder dreiphasig</b>				
NV310EAW	PSD1SW1300... <sup>(1)</sup>	C3S063V2... <sup>(2)</sup>	890SD-231700B0-B00-1A500 <sup>(2)</sup>	-
<b>400 VAC Versorgungsspannung - dreiphasig</b>				
NV420EAI	PSD1MW1400... <sup>(1)</sup>	C3S075V4... <sup>(2)</sup>	890SD-532100B0-B00-1A500 <sup>(2)</sup>	31V-4D0008
NV430EAH	PSD1MW1400... <sup>(1)</sup>	C3S075V4...	890SD-532100B0-B00-1A500	31V-4D0008
NV620EAJ	PSD1MW1600... <sup>(1)</sup>	C3S150V4...	890SD-532160B0-B00-1A500	31V-4D0012
NV630EAI	PSD1MW1600... <sup>(1)</sup>	C3S150V4...	890SD-532160B0-B00-1A500	31V-4E0016
NV820EAN	PSD1MW1600... <sup>(1)</sup>	C3S150V4...	890SD-53216SB0-B00-1A500	31V-4E0023
NV840EAJ	PSD1MW1800... <sup>(1)</sup>	C3S300V4...	890SD-532240C0-B00-1A500	31V-4F0032
NV860EAE	PSD1MW1800...	C3S300V4...	890SD-532240C0-B00-1A500	31V-4G0045
<b>400 VAC Versorgungsspannung - dreiphasig - Lüfter gekühlt</b>				
NV860VAC	-	C3H090V4...	890SD-532590D0-B00-1A500	31V-4H0105

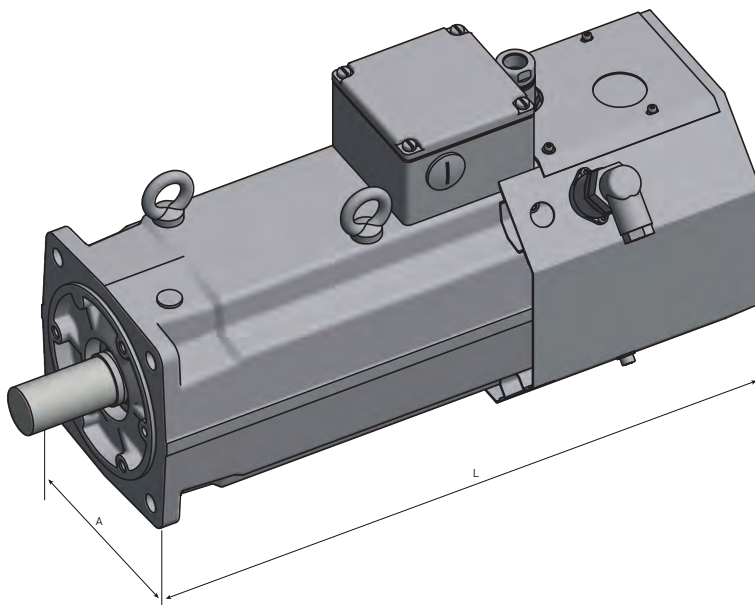
- <sup>(1)</sup> Max. Drehzahl: 7 200 min<sup>-1</sup>
- <sup>(2)</sup> Max. Drehzahl: 12 000 min<sup>-1</sup>

## Abmessungen (Resolver Version)

Motor	A	Befestigungsflansch Zentrierung/ Achsbohrung	Welle Durchmesser x Länge	L	Gewicht	Fr*	Fa*
	[mm]	[mm]	[mm]	[mm]	[kg]	[N]	[N]
NV310	71	60 / 75-80	11 x 23	147	2	170	70
NV420	91,5	80 / 100	19 x 40	175	3,7	380	30
NV430	91,5	80 / 100	19 x 40	200	4,6	395	35
NV620	121	110 / 130	24 x 50	181	6,9	380	180
NV630	121	110 / 130	24 x 50	210	8,8	400	190
NV820	155	130 / 165	32 x 58	200	13	950	50
NV840	155	130 / 165	32 x 58	260	20	1050	80
NV860	155	130 / 165	32 x 58	320	27	1100	100



Motor	A	Befestigungsflansch Zentrierung/ Achsbohrung	Welle Durchmesser x Länge	L	Gewicht	Fr*	Fa*
	[mm]	[mm]	[mm]	[mm]	[kg]	[N]	[N]
NV860V	185	130 / 165	32 x 58	424	30,5	1100	100



\*Fr und Fa nicht kumulativ: Lebensdauer der Lagers bei 10000 min<sup>-1</sup> (NV3, 4 und 6) oder 5000 min<sup>-1</sup> (NV8) 20000 Stunden.  
Bei maximaler Drehzahl sollte keine axiale Last auf die Motorwelle wirken. Ansonsten könnte dies eine deutliche Verkürzung der Lebensdauer zur Folge haben.

## Optionen

### Geber

#### **2-poliger Resolver - Option A**

- Genauigkeit:  $\pm 10'$  max
- Übersetzungsverhältnis:  $0,5 \pm 5 \%$
- Max. Betriebsdrehzahl:  $17\,000 \text{ min}^{-1}$
- Betriebstemperaturbereich:  $-55 \dots +155 \text{ }^\circ\text{C}$

#### **Singleturn / MultiTurn Absolutwertgeber HIPERFACE SKS/SKM 36 - Option R/S**

- Anzahl der Sinus-/Cosinusperioden pro Umdrehung: 128
- Absolutposition pro Umdrehung: 4096 (12 Bit)
- Anzahl der absolut codierbaren Umdrehungen: 4096 (SKM36)
- Max. Betriebsdrehzahl SKS36:  $12\,000 \text{ min}^{-1}$
- Max. Betriebsdrehzahl SKM36:  $9\,000 \text{ min}^{-1}$
- Betriebstemperaturbereich:  $-20 \dots +110 \text{ }^\circ\text{C}$

#### **Single turn / Multiturn Absolutwertgeber HIPERFACE DSL SIL2 EKS/EKM36 - Option P/Q**

- Absolutposition pro Umdrehung: 262 144 (18 bits)
- Anzahl der absolut codierbaren Umdrehungen: 4096 (EKM36)
- Max. Betriebsdrehzahl EKS36:  $12\,000 \text{ min}^{-1}$
- Max. Betriebsdrehzahl EKM36:  $9\,000 \text{ min}^{-1}$
- Betriebstemperaturbereich:  $-20 \dots +115 \text{ }^\circ\text{C}$

# Bestellschlüssel

## Baureihe NV

	1	2	3	4	5	6	7
Bestellbeispiel	<b>NV310E</b>	<b>A</b>	<b>R</b>	<b>7</b>	<b>0</b>	<b>0</b>	<b>0</b>

### 1 Motortyp

- NV310E
- NV420E
- NV430E    siehe Tabelle „technische Daten“
- ...
- NV860V

### 2 Geber

- A**    2-poliger Resolver (Standard)  
Max. Drehzahl 17 000 min<sup>-1</sup>

---

- R**    HIPERFACE Geber 128 ppr SKS36  
Max. Drehzahl 12 000 min<sup>-1</sup>

---

- S**    Multiturn HIPERFACE Absolutwertgeber  
128 ppr SKM36  
Max. Drehzahl 9000 min<sup>-1</sup>

---

- P**    Singleturn HIPERFACE Absolutwertgeber  
DSL SIL2 - EKS36  
Max. Drehzahl 12 000 min<sup>-1</sup>

---

- Q**    Multiturn Absolutwertgeber DSL SIL2  
- EKM36  
Max. Drehzahl 9 000 min<sup>-1</sup>

### 3 Lackierung

- R**    Unlackiert (Standard)

---

- B**    Schwarz matt (auf Anfrage)

### 4 Anschlüsse / Lüftung

- 1**    Geschirmte Kabel / Nein

---

- 7**    Stecker (Standard) / Nein

---

- 9**    Klemmenboxen / Ja

### 5 Thermische Absicherung

- 0**    Ohne Absicherung (Standard)

---

- 1**    PTC am Leistungsanschluss

---

- A**    PTC am Sensorstecker

---

- C**    KTY am Sensorstecker

### 6 Schutzklasse

- 0**    IP64 (Standard)

---

- 1**    IP65

### 7 Platzhalter

- 0**



## Kabel

### Motorkabel

Antrieb	Kabelreferenz <sup>(1)</sup>	
	Strom ≤ 15 A	Strom ≤ 21 A
<b>Mit und ohne Bremse</b>		
<b>Compax3</b>	CC3UP1F1R0xxx	CC3UP2F1R0xxx
<b>AC890</b>	CS4UP1F1R0xxx	CS4UP2F1R0xxx
<b>Mit und ohne Bremse</b>		
<b>Compax3</b>	CC3UQ1F1R0xxx	CC3UQ2F1R0xxx
<b>AC890</b>	CS4UQ1F1R0xxx	CS4UQ2F1R0xxx
<b>Mit oder ohne Bremse &amp; Hiperface DSL Encoder</b>		
<b>PSD1</b>	CP1UD1F1R0xxx	CP1UD2F1R0xxx

### Feedback-Kabel

Antrieb	Kabelreferenz <sup>(1)</sup>	
	Resolver	HIPERFACE Encoder
<b>Compax3</b>	CC3UA1F1R0xxx	CC3UR1F1R0xxx
<b>AC890</b>	CS4UA1F1R0xxx	-

(\*) Die letzten 3 Ziffern geben die Kabellänge in Meter ± max. 5 % an  
Für Kabel nicht in Standardlänge außer: 1/2/3/4/5/10/15/20/25/30/40/50 m - bitte wenden Sie sich an uns.  
Beispiel CC3UP1F1R0015: Versorgungskabel, Länge = 15 m.



# Explosionengeschützter Motor für Zone 2 - EY Baureihe

## Übersicht

### Beschreibung

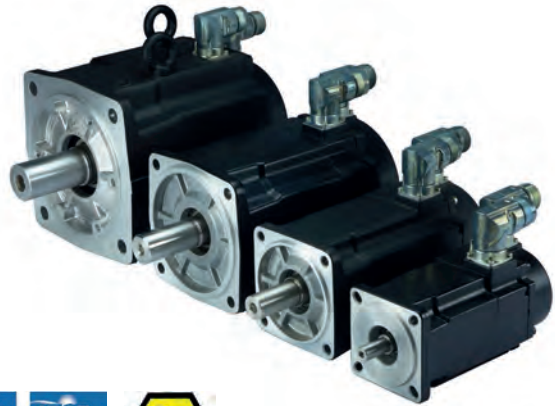
Bei der EY Baureihe handelt es sich um permanenterregte explosionengeschützte Servomotoren, die für den Gebrauch in **explosionsfähigen Atmosphären der Zone 2** (Gase und Stäube bei 40° C oder 60° C) entwickelt wurden. Die EY Baureihe zeichnet sich durch exzellente Bewegungseigenschaften, sehr gutes Beschleunigungs- und Verzögerungsvermögen, sowie ein hohes Drehmoment in einem großen Drehzahlbereich aus. Zahlreiche Wicklungsvarianten und etliche Optionen garantieren ein Höchstmaß an Flexibilität. Der Motor ist CE und IECEx konform.

### Vorteile

- Bürstenlose Servomotoren mit EX-Zulassung.
- Entspricht CE/ATEX und internationalen Sicherheitsrichtlinien
- Für eine Umgebungstemperatur von 40°C oder 60 °C
- Zum Einsatz in explosiven Gas- und Staumatmosphären
- Hohe Präzision
- Hohe Bewegungsqualität
- Hohe Dynamik
- Low-Cogging
- Kompakt und robust
- Wartungsfrei
- Hohe Leistungsdichte (6 kW in einem 155er quadratischen Gehäuse)
- Mit allen gängigen Antrieben kompatibel

### Einsatzbereiche

- Druckmaschinen
- Lackieranlagen
- Chemische, petrochemische und pharmazeutische Industrie
- Robtikanwendungen
- Sondermaschinen
- Reinigung
- Ventiltrieb für Energieanwendungen
- Müllaufbereitungsanlagen

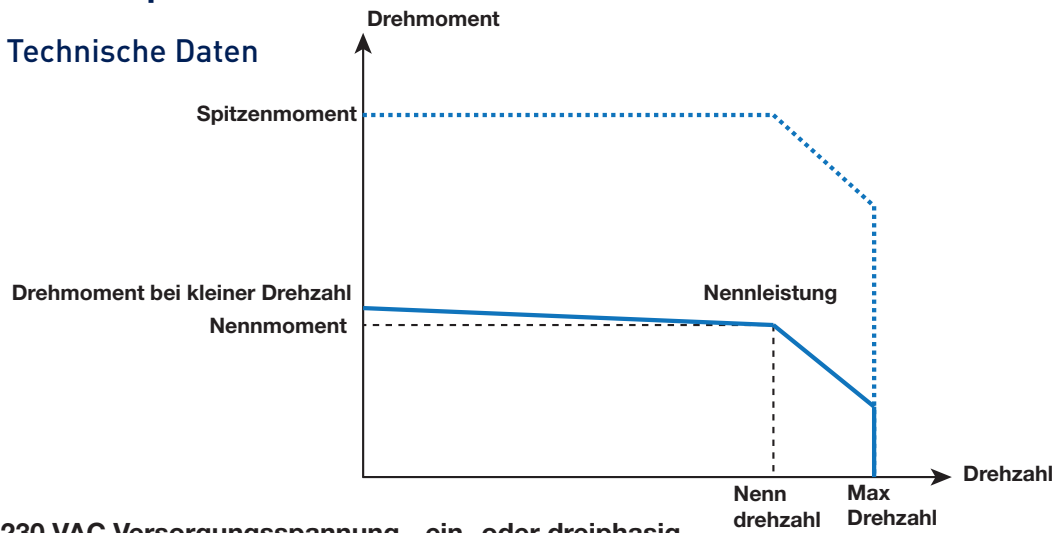


### Technische Daten

<b>Motorentyp</b>	Permanenterregte Synchronmotoren
<b>Baugröße</b>	70 ... 155 mm
<b>Drehmomentbereich</b>	1,8 bis 41 Nm
<b>Drehzahlbereich</b>	Bis zu 6800 min <sup>-1</sup>
<b>Polzahl</b>	10
<b>Montage</b>	Flansch mit glatten Bohrungen
<b>Kennzeichnungen</b>	CE / ATEX und IECEx
<b>Versorgungsspannung</b>	230 / 400 VAC
<b>Konformität</b>	ATEX 2014/34/EU Richtlinie IEC/EN60034-1 IEC/EN60034-5 IEC/EN60079-0 IEC/EN60079-15 (Gas) IEC/EN60079-31 (Staub)
<b>Klassifizierung</b>	II 3 GD Ex nA IIC T3 Gc IP65 / Ex tc IIIC T200°C Dc IP65 (Gas und Staub)
<b>Schutzklasse</b>	IP65
<b>Anschlüsse</b>	Stecker

# EY Servomotoren - CE Kennzeichnung für explosionsfähige Atmosphären

## Technische Daten



### 230 VAC Versorgungsspannung - ein- oder dreiphasig

Motor	Nennleistung P <sub>n</sub>	Nennmoment M <sub>n</sub>	Nenn-drehzahl N <sub>n</sub>	Nennstrom I <sub>n</sub>	Drehmoment bei kleiner Drehzahl M <sub>0</sub>	Strom bei kleiner Drehzahl I <sub>0</sub>	Spitzenmoment M Spitze	Spitzenstrom I Spitze	Max. Drehzahl N max
	[kW]	[Nm]	[min <sup>-1</sup> ]	[Aeff]	[Nm]	[Aeff]	[Nm]	[Aeff]	[min <sup>-1</sup> ]
<b>40 °C Umgebungstemperatur</b>									
EY310EAP	0,46	1,9	2300	1,4	2	1,4	4,7	3,6	2300
EY310EAK	0,72	1,7	4000	2,2	2	2,5	4,72	6,25	4000
EY420EAP	0,9	3,8	2300	2,7	4	2,8	9,47	7,03	2300
EY420EAJ	1,4	3,4	4000	4,2	4	4,9	9,47	12,2	4000
EY430EAL	1,2	5,0	2300	3,5	5,5	3,8	13,1	9,4	2300
EY430EAF	1,7	4,1	4000	5,1	5,5	6,6	13,1	16,5	4000
EY620EAV	0,9	7,9	1100	2,8	8	2,8	18,9	7,04	1100
EY620EAR	1,7	7,4	2200	5,0	8	5,3	18,9	13,2	2200
EY630EAR	1,7	11,3	1450	5,2	12	5,5	28,4	13,7	1450
EY630EAN	2,5	10,5	2300	7,3	12	8,3	28,4	20,6	2300
EY820EAR	3,3	14,5	2200	9,7	16	10,7	36,8	26,7	2200
EY840EAK	4,9	23,5	2000	13,7	28	16,2	65,8	40,4	2000
EY860EAJ	5,2	34,4	1450	14,9	41	17,7	96,7	44,2	1450
<b>60 °C Umgebungstemperatur</b>									
EY310EAP	0,40	1,7	2300	1,2	1,8	1,3	4,3	3,21	2300
EY310EAK	0,61	1,5	4000	1,9	1,8	2,3	4,3	5,62	4000
EY420EAP	0,8	3,1	2300	2,2	3,5	2,5	8,39	6,14	2300
EY420EAJ	1,1	2,7	4000	3,4	3,5	4,3	8,39	10,6	4000
EY430EAL	1,1	4,4	2300	3,1	5,0	3,4	12	8,54	2300
EY430EAF	1,4	3,4	4000	4,2	5,0	6,0	12	15	4000
EY620EAV	0,8	7,0	1100	2,5	7,2	2,5	17,3	6,33	1100
EY620EAR	1,5	6,4	2200	4,3	7,2	4,8	17,3	11,9	2200
EY630EAR	1,5	10,1	1450	4,6	10,8	4,9	25,9	12,3	1450
EY630EAN	2,2	9,1	2300	6,3	10,8	7,4	25,9	18,6	2300
EY820EAR	2,7	11,7	2200	7,9	14,0	9,3	32,9	23,3	2200
EY840EAK	3,9	18,4	2000	10,8	25,5	14,7	60,8	36,8	2000
EY860EAJ	4,4	29,0	1450	12,6	37,0	15,9	88,5	39,8	1450

400 VAC Versorgungsspannung - dreiphasig

Motor	Nennleistung P <sub>n</sub>	Nennmoment M <sub>n</sub>	Nenn-drehzahl N <sub>n</sub>	Nennstrom I <sub>n</sub>	Drehmoment bei kleiner Drehzahl M <sub>0</sub>	Strom bei kleiner Drehzahl I <sub>0</sub>	Spitzenmoment M Spitze	Spitzenstrom I Spitze	Max. Drehzahl N max
	[kW]	[Nm]	[min <sup>-1</sup> ]	[Aeff]	[Nm]	[Aeff]	[Nm]	[Aeff]	[min <sup>-1</sup> ]
<b>40 °C Umgebungstemperatur</b>									
EY310EAP	0,72	1,7	4000	1,3	2	1,4	4,72	3,58	4000
EY310EAK	0,87	1,2	6800	1,6	2	2,5	4,72	6,25	6800
EY420EAP	1,1	3,6	3000	2,6	4	2,8	9,47	7,03	3000
EY420EAJ	1,7	2,6	6000	3,4	4	4,9	9,47	12,2	6000
EY430EAL	1,7	4,1	4000	2,9	5,5	3,8	13,1	9,4	4000
EY430EAF	1,6	2,7	5800	3,4	5,5	6,6	13,1	16,5	5800
EY620EAV	1,6	7,5	2000	2,7	8	2,8	18,9	7,04	2000
EY620EAR	2,5	6,2	3900	4,2	8	5,3	18,9	13,2	3900
EY630EAR	2,8	10,0	2700	4,6	12	5,5	28,4	13,7	2700
EY630EAN	3,3	7,9	4000	5,6	12	8,3	28,4	20,6	4000
EY820EAR	5,3	12,9	3900	8,8	16	10,7	36,8	26,7	3900
EY840EAK	6,8	18,6	3500	11,0	28	16,2	65,8	40,4	3500
EY860EAJ	6,3	23,0	2600	10,2	41	17,7	96,7	44,2	2600
<b>60 °C Umgebungstemperatur</b>									
EY310EAP	0,61	1,5	4000	1,1	1,8	1,3	4,3	3,21	4000
EY310EAK	0,67	0,9	6800	1,3	1,8	2,3	4,3	5,62	6800
EY420EAP	0,9	3,0	3000	2,1	3,5	2,5	8,39	6,14	3000
EY420EAJ	1,2	2,0	6000	2,6	3,5	4,3	8,39	10,6	6000
EY430EAL	1,4	3,4	4000	2,4	5,0	3,4	12	8,54	4000
EY430EAF	1,3	2,6	4900	3,3	5,0	6,0	12	15	4900
EY620EAV	1,4	6,5	2000	2,3	7,2	2,5	17,3	6,33	2000
EY620EAR	2,0	4,9	3900	3,3	7,2	4,8	17,3	11,9	3900
EY630EAR	2,4	8,4	2700	3,9	10,8	4,9	25,9	12,3	2700
EY630EAN	2,4	5,8	4000	4,1	10,8	7,4	25,9	18,6	4000
EY820EAR	3,2	7,8	3900	5,4	14,0	9,3	32,9	23,3	3900
EY840EAK	3,9	14,1	2600	8,4	25,5	14,7	60,8	36,8	2600
EY860EAJ	4,8	21,8	2100	9,6	37,0	15,9	88,5	39,8	2100

## Antriebskombinationen

### 230 VAC Versorgungsspannung

Motor	Passende Antriebsgrößen <sup>(1)</sup>			
	PSD1 <sup>(2)</sup>	Compax3	SLVD-N	AC890
<b>Mit 40 °C Umgebungstemperatur - 230 VAC Versorgungsspannung</b>				
EY310EAP	PSD1SW1200...	C3S025V2...	SLVD2N...	890SD-231300B...
EY310EAK	PSD1SW1300...	C3S025V2...	SLVD5N...	890SD-231550B...
EY420EAP	PSD1SW1300...	C3S063V2...	SLVD5N...	890SD-231700B...
EY420EAJ	PSD1SW1300...	C3S063V2...	SLVD5N...	890SD-231700B...
EY430EAL	PSD1SW1300...	C3S063V2...	SLVD5N...	890SD-231700B...
EY430EAF	-	C3S100V2...	SLVD7N...	890SD-232165B...
EY620EAV	PSD1SW1300...	C3S063V2...	SLVD5N...	890SD-231550B...
EY620EAR	-	C3S063V2...	SLVD7N...	890SD-231700B...
EY630EAR	-	C3S063V2...	SLVD7N...	890SD-232165B...
EY630EAN	-	C3S100V2...	SLVD10N...	890SD-232165B...
EY820EAR	-	C3S150V2...	SLVD15N...	890SD-232240C...
EY840EAK	-	-	-	890SD-232240C...
EY860EAJ	-	-	-	890SD-232240C...
<b>Mit 60 °C Umgebungstemperatur - 230 VAC Versorgungsspannung</b>				
EY310EAP	PSD1SW1200...	C3S025V2...	SLVD2N...	890SD-231300B...
EY310EAK	PSD1SW1300...	C3S025V2...	SLVD5N...	890SD-231550B...
EY420EAP	PSD1SW1300...	C3S063V2...	SLVD5N...	890SD-231550B...
EY420EAJ	PSD1SW1300...	C3S063V2...	SLVD5N...	890SD-231700B...
EY430EAL	PSD1SW1300...	C3S063V2...	SLVD5N...	890SD-231700B...
EY430EAF	-	C3S063V2...	SLVD7N...	890SD-232165B...
EY620EAV	PSD1SW1300...	C3S025V2...	SLVD5N...	890SD-231550B...
EY620EAR	-	C3S063V2...	SLVD5N...	890SD-231700B...
EY630EAR	-	C3S063V2...	SLVD5N...	890SD-231700B...
EY630EAN	-	C3S100V2...	SLVD10N...	890SD-232165B...
EY820EAR	-	C3S100V2...	SLVD10N...	890SD-232165B...
EY840EAK	-	C3S150V2...	SLVD15N...	890SD-232240C...
EY860EAJ	-	-	-	890SD-232240C...

<sup>(1)</sup>Umgebungstemperatur für die Antriebe beträgt 40 °C

<sup>(2)</sup>PSD Antrieb mit optionaler Resolverkarte

### 400 VAC Versorgungsspannung

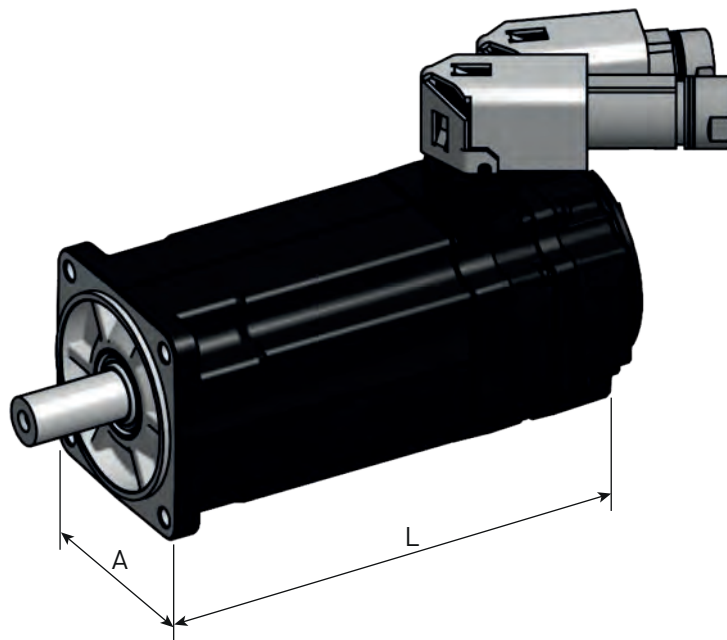
Motor	Passende Antriebsgrößen <sup>(1)</sup>			
	PSD1 <sup>(2)</sup>	Compax3	AC890	AC30V
<b>Mit 40 °C Umgebungstemperatur - 400 VAC Versorgungsspannung</b>				
EY310EAP	PSD1MW1300...	C3S015V4...	890SD-531200B...	31V-4D-0004
EY310EAK	PSD1MW1300...	C3S038V4...	890SD-531350B...	31V-4D-0004
EY420EAP	PSD1MW1300...	C3S038V4...	890SD-531450B...	31V-4D-0004
EY420EAJ	PSD1MW1300...	C3S075V4...	890SD-532100B...	31V-4D-0008
EY430EAL	PSD1MW1300...	C3S038V4...	890SD-532100B...	31V-4D-0005
EY430EAF	PSD1MW1400...	C3S075V4...	890SD-532120B...	31V-4D-0008
EY620EAV	PSD1MW1300...	C3S038V4...	890SD-531450B...	31V-4D-0004
EY620EAR	PSD1MW1400...	C3S075V4...	890SD-532100B...	31V-4D-0008
EY630EAR	PSD1MW1400...	C3S075V4...	890SD-532100B...	31V-4D-0008
EY630EAN	PSD1MW1600...	C3S150V4...	890SD-532120B...	31V-4D-0010
EY820EAR	PSD1MW1600...	C3S150V4...	890SD-532160B...	31V-4D-0012
EY840EAK	PSD1MW1800...	C3S300V4...	890SD-53216SB...	31V-4E-0023
EY860EAJ	PSD1MW1800...	C3S300V4...	890SD-532240C...	31V-4E-0023
<b>Mit 60 °C Umgebungstemperatur - 400 VAC Versorgungsspannung</b>				
EY310EAP	PSD1MW1300...	C3S015V4...	890SD-531200B...	31V-4D-0004
EY310EAK	PSD1MW1300...	C3S038V4...	890SD-531350B...	31V-4D-0004
EY420EAP	PSD1MW1300...	C3S038V4...	890SD-531450B...	31V-4D-0004
EY420EAJ	PSD1MW1300...	C3S075V4...	890SD-531600B...	31V-4D-0006
EY430EAL	PSD1MW1300...	C3S038V4...	890SD-531450B...	31V-4D-0005
EY430EAF	PSD1MW1400...	C3S075V4...	890SD-532100B...	31V-4D-0008
EY620EAV	PSD1MW1300...	C3S038V4...	890SD-531350B...	31V-4D-0004
EY620EAR	PSD1MW1300...	C3S075V4...	890SD-532100B...	31V-4D-0008
EY630EAR	PSD1MW1300...	C3S075V4...	890SD-532100B...	31V-4D-0008
EY630EAN	PSD1MW1400...	C3S075V4...	890SD-532120B...	31V-4D-0010
EY820EAR	PSD1MW1600...	C3S150V4...	890SD-532160B...	31V-4D-0012
EY840EAK	PSD1MW1600...	C3S150V4...	890SD-53216SB...	31V-4E-0023
EY860EAJ	PSD1MW1800...	C3S300V4...	890SD-53216SB...	31V-4E-0023

<sup>(1)</sup>Umgebungstemperatur für die Antriebe beträgt 40 °C

<sup>(2)</sup>PSD Antrieb mit optionaler Resolverkarte

## Abmessungen

EY



Motor	A [mm]	Befestigungs- flansch Zentrierung / Achsbohrung [mm]	Welle Durchmesser x Länge [mm]	Ohne Bremse		Mit Bremse	
				L [mm]	Gewicht [kg]	L [mm]	Gewicht [kg]
EY310	71	60 / 75-80	11 x 23	159	2	207	2,4
EY420	91,5	80 / 100	19 x 40	181	3,7	232	4,5
EY430				206	4,6	257	5,4
EY620	121	110 / 130	24 x 50	195	6,9	249	8
EY630				224	8,8	278	10
EY820	155	130 / 165	32 x 58	213	13	279	16,5
EY840				273	20	339	23,5
EY860				333	27	399	30,5



# Bestellschlüssel

## EY Motoren

	1	2	3	4	5	6	7	8	9	10
Bestellbeispiel	EY	3	10	E	A	K	B	7	1	10

<b>1</b>	<b>Produktserie</b>
EY	ATEX Servomotor Zone 2
<b>2</b>	<b>Motorbaugröße</b>
3	71 mm quadratisch
4	92 mm quadratisch
6	121 mm quadratisch
8	155 mm quadratisch
<b>3</b>	<b>Motorlänge</b>
10	Größenabhängig bis 60
<b>4</b>	<b>Fester Bestellschlüssel</b>
E	ATEX/IECEX Motor
<b>5</b>	<b>Feedback-Sensor</b>
A	2-poliger Resolver
K	Ohne Sensor
<b>6</b>	<b>Momenten-/Drehzahldaten</b>
	siehe Tabelle „technische Daten“
	...
<b>7</b>	<b>Lackierung</b>
B	Schwarz RAL9005
<b>8</b>	<b>Elektrischer Anschluss</b>
7	Stecker
<b>9</b>	<b>Brems- und Temperatursensor-Option*</b>
	PTC am Leistungsanschluss (AC890,AC30V,...)
1	PTC Sensor
4	PTC Sensor +Bremse
	PTC am Feedbackanschluss (PSD,Compax3,SLVD,...)
A	PTC Sensor
D	PTC Sensor +Bremse
<b>10</b>	<b>Mechanische Schnittstelle</b>
10	IP65 mit glatter Welle
11	IP65 mit Passfeder

\* weitere Optionen auf Anfrage

## Kabel

### Motorkabel

Antrieb	Kabelreferenz <sup>(1)</sup>	
	Strom ≤ 12 A @40°C Strom ≤ 9 A @60°C	Strom ≤ 24 A @40°C Strom ≤ 17 A @60°C
<b>PSD1</b>	CP1UQ1F1R0xxx	CP1UQ2F1R0xxx
<b>Compax3</b>	CC3UQ1F1R0xxx	CC3UQ2F1R0xxx
<b>SLVDN</b>	CS5UQ1F1R0xxx	CS5UQ2F1R0xxx
<b>AC890</b>	CS4UQ1F1R0xxx	CS4UQ2F1R0xxx
<b>AC30</b>	CS7UQ1F1R0xxx	CS7UQ2F1R0xxx

### Feedback-Kabel (2-poliger Resolver)

Antrieb	Kabelreferenz <sup>(1)</sup>
<b>PSD1</b>	CP1UA1F1R0xxx
<b>Compax3</b>	CC3UA1F1R0xxx
<b>SLVDN</b>	CS5UA1F1R0xxx
<b>AC890</b>	CS4UA1F1R0xxx
<b>AC30</b>	CS7UA1F1R0xxx

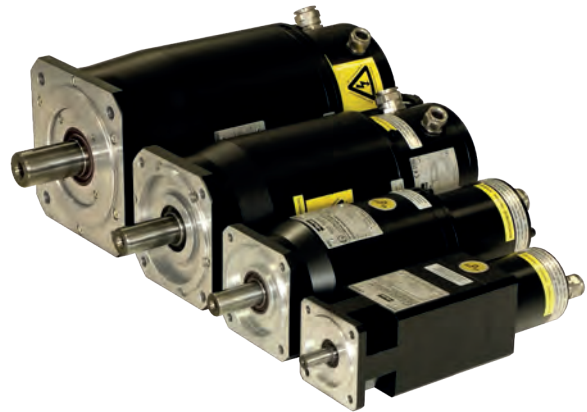
<sup>(1)</sup>Die letzten 3 Ziffern geben die Kabellänge in Meter ± max. 5 % an  
Für Nicht-Standard-Kabellängen außer: 3/4/5/10/15/20/25/30/40/50 m - wenden Sie sich bitte an uns.  
Beispiel CC3UA1F1R0015: Versorgungskabel, Länge = 15 m  
Bitte konsultieren Sie das Produkthandbuch wegen detaillierter Informationen weitere Antriebe anzuschließen

# Explosionengeschützter Motor für Zone 1 – EX Baureihe

## Übersicht

### Beschreibung

Die Baureihe EX ist eine Reihe von permanenterregten Servomotoren, die für den Gebrauch in explosionsfähigen Atmosphären der Zone 1 entwickelt wurde. Mit ihren robusten, explosionengeschützten Gehäusen, können die EX-Motoren inneren Explosionen ohne Ausbreitungsrisiko auf die Umgebung standhalten. Sie sind in zwei Versionen erhältlich, die nordamerikanischen bzw. europäischen Sicherheitsstandards entsprechen. EX Servomotoren zeichnen sich durch exzellente Bewegungseigenschaften, sehr gutes Beschleunigungs- und Verzögerungsvermögen sowie das hohe Drehmoment in einem großen Drehzahlbereich aus. Zahlreiche Wicklungsvarianten und etliche Optionen garantieren ein Höchstmaß an Flexibilität.



### Vorteile

- Servomotoren mit explosionengeschütztem Gehäuse "d"
- CE/ATEX, UL und IECEx konform
- Für eine Umgebungstemperatur von 40°C oder 60 °C
- Zum Einsatz in explosiven Gas- und Staubatmosphären
- Hohe Präzision
- Hohe Bewegungsqualität
- Hohe Dynamik
- Low-Cogging
- Kompakt und robust
- Wartungsfrei
- Hohe Leistungsdichte (6 kW in einem 155er quadratischen Gehäuse)
- Mit allen gängigen Antrieben kompatibel

### Einsatzbereiche

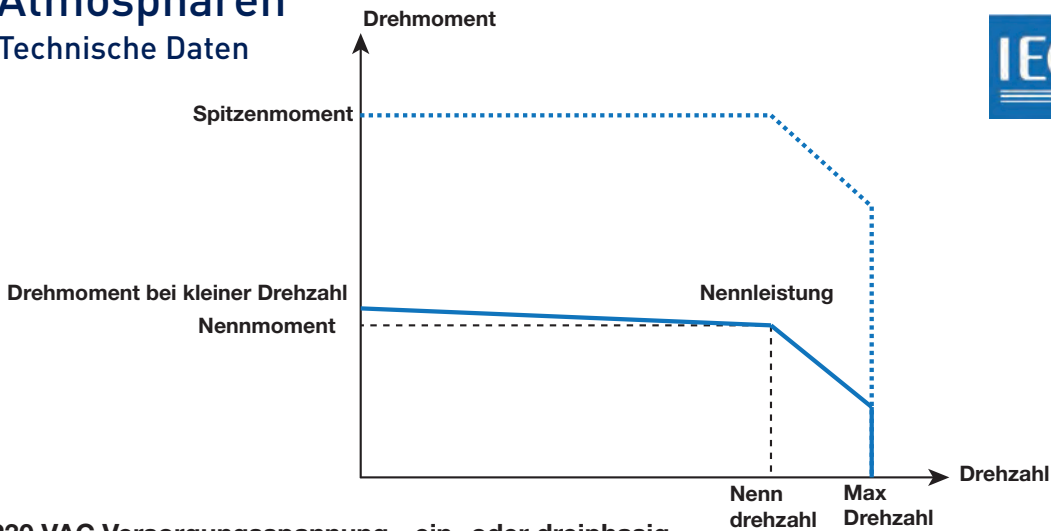
- Druckmaschinen
- Verpackungsmaschinen, Abfüllmaschine
- Lackierroboter
- Beschichtungsanlagen
- Chemische, petrochemische und pharmazeutische Industrie
- Robtikanwendungen
- Sondermaschinen
- Reinigung
- Ventiltrieb für Energieanwendungen
- Müllaufbereitungsanlagen

### Technische Daten - Übersicht

<b>Motorentyp</b>	Permanenterregte Synchronmotoren	
<b>Polzahl</b>	10	
<b>Drehmomentbereich</b>	1.6 ... 35 Nm	
<b>Drehzahlbereich</b>	1100...7600 min <sup>-1</sup>	
<b>Betriebstemperatur</b>	Bis +40°C (Standard) Bis +60°C (mit Leistungsreduzierung)	
<b>Kennzeichnungen</b>	ATEX und IECEx	UL
<b>Spannungsversorgung</b>	230 / 400 VAC	230 / 480 VAC
<b>Konformität</b>	ATEX 2014/34/EU Richtlinie	UL 674 Norm: Elektrische Motoren und Generatoren zum Gebrauch in gefährlichen Umgebungen (klassifiziert) Absatz 1
	IEC/EN60079-0, IEC/EN60079-1 IEC/EN60079-31 Richtlinien	
<b>Klassifizierung</b>	II 2G Ex d IIB T4 Gb IP64 (Gas)	Klasse 1, Bereich 1, Gruppe C & D
	II 2GD Ex d IIB T4 Gb IP65 Ex tb IIC T135 °C Db IP65 (Gase und Stäube)	
<b>Schutzklasse</b>	IP64 (Standard)	IP65
	IP65 (Option)	
<b>Anschlüsse</b>	Kabelverschraubungen	Gewindebohrungen

# EX Servomotoren - CE Kennzeichnung für explosionsfähige Atmosphären

## Technische Daten



### 230 VAC Versorgungsspannung - ein- oder dreiphasig

Motor	Nennleistung Pn	Nennmoment Mn	Nenn-drehzahl Nn	Nennstrom In	Drehmoment bei kleiner Drehzahl Mo	Strom bei kleiner Drehzahl Io	Spitzenmoment M Spitze	Spitzenstrom I Spitze	Max. Drehzahl N max
	[kW]	[Nm]	[min <sup>-1</sup> ]	[Aeff]	[Nm]	[Aeff]	[Nm]	[Aeff]	[min <sup>-1</sup> ]
<b>40 °C Umgebungstemperatur</b>									
EX310EAP	0,40	1,66	2300	1,2	1,75	1,2	4,2	3,1	2300
EX310EAK	0,64	1,54	4000	2,0	1,75	2,2	4,2	5,4	4000
EX420EAP	0,77	3,18	2300	2,3	3,5	2,5	8,3	6,2	2300
EX420EAJ	1,12	2,67	4000	3,3	3,5	4,3	8,3	10,7	4000
EX430EAL	1,02	4,2	2300	3,0	4,8	3,3	11,5	8,3	2300
EX430EAF	1,37	3,3	4000	4,1	4,8	5,8	11,5	14,5	4000
EX620EAV	0,76	6,6	1100	2,4	6,7	2,4	16,7	6,0	1100
EX620EAR	1,33	5,8	2200	4,0	6,7	4,5	16,7	11,2	2200
EX630EAR	1,43	9,4	1450	4,2	10,4	4,6	25,9	11,5	1450
EX630EAN	2,02	8,4	2300	5,7	10,4	6,9	25,9	17,3	2300
EX820EAR	2,57	11,2	2200	7,5	14	9,3	32,5	23,2	2200
EX840EAK	3,31	15,8	2000	9,4	24,5	14,3	58,2	35,6	2000
EX860EAJ	3,86	25,4	1450	11,5	35	15,7	83,3	39,2	1450
<b>60 °C Umgebungstemperatur</b>									
EX310EAP	0,31	1,30	2300	0,9	1,75	1,2	4,2	3,1	2300
EX310EAK	0,40	0,95	4000	1,3	1,75	2,2	4,2	5,4	4000
EX420EAP	0,59	2,45	2300	1,8	3	2,1	7,3	5,3	2300
EX420EAJ	0,63	1,5	4000	1,9	3	3,7	7,3	9,1	4000
EX430EAL	0,82	3,4	2300	2,4	4,2	2,9	10,2	7,2	2300
EX430EAF	0,90	2,9	3000	3,6	4,2	5,1	10,2	12,7	4000
EX620EAV	0,63	5,5	1100	2,0	6	2,2	15,0	5,3	1100
EX620EAR	0,88	3,8	2200	2,8	6	4,1	15,0	9,9	2200
EX630EAR	1,12	7,35	1450	3,4	9	4,0	22,5	9,8	1450
EX630EAN	1,24	5,15	2300	3,7	9	6,1	22,5	14,7	2300
EX820EAR	1,65	8,5	1850	5,8	11	7,3	26,6	18,3	2200
EX840EAK	2,23	11,5	1850	6,9	21	12,2	51,0	30,6	2000
EX860EAJ	2,74	18,0	1450	8,3	31	13,9	75,1	34,8	1450

400 VAC Versorgungsspannung - ein- oder dreiphasig

Motor	Nennleistung P <sub>n</sub>	Nennmoment M <sub>n</sub>	Nenn-drehzahl N <sub>n</sub>	Nennstrom I <sub>n</sub>	Drehmoment bei kleiner Drehzahl M <sub>o</sub>	Strom bei kleiner Drehzahl I <sub>o</sub>	Spitzenmoment M Spitze	Spitzenstrom I Spitze	Max. Drehzahl N max
	[kW]	[Nm]	[min <sup>-1</sup> ]	[Aeff]	[Nm]	[Aeff]	[Nm]	[Aeff]	[min <sup>-1</sup> ]
<b>40 °C Umgebungstemperatur</b>									
EX310EAP	0,64	1,54	4000	1,1	1,75	1,2	4,2	3,1	4000
EX310EAK	0,87	1,23	6800	1,6	1,75	2,2	4,2	5,4	6800
EX420EAP	0,94	3	3000	2,1	3,5	2,5	8,3	6,2	3000
EX420EAJ	1,11	1,8	6000	2,3	3,5	4,3	8,3	10,7	6000
EX430EAL	1,37	3,3	4000	2,3	4,8	3,3	11,5	8,3	4000
EX430EAF	1,37	3,3	4000	4,1	4,8	5,8	11,5	14,5	5800
EX620EAV	1,25	6,0	2000	2,2	6,7	2,4	16,7	6,0	2000
EX620EAR	1,53	3,8	3900	2,7	6,7	4,5	16,7	11,2	3900
EX630EAR	2,19	7,8	2700	3,5	10,4	4,6	25,9	11,5	2700
EX630EAN	2,18	5,2	4000	3,8	10,4	6,9	25,9	17,3	4000
EX820EAR	2,84	7,5	3600	5,2	14	9,3	32,5	23,2	3900
EX840EAK	0,99	2,9	3300	2,1	24,5	14,3	58,2	35,6	3500
EX860EAJ	2,35	9,0	2500	4,4	35	15,7	83,3	39,2	2600
<b>60 °C Umgebungstemperatur</b>									
EX310EAP	0,40	0,95	4000	0,7	1,8	1,2	4,2	3,1	4000
EX310EAK	0,40	0,95	4000	1,3	1,8	2,2	4,2	5,4	6800
EX420EAP	0,66	2,1	3000	1,5	3,0	2,1	7,3	5,3	3000
EX420EAJ	0,63	1,5	4000	1,9	3,0	3,7	7,3	9,1	6000
EX430EAL	0,90	2,9	3000	2,0	4,2	2,9	10,2	7,2	4000
EX430EAF	0,90	2,9	3000	3,6	4,2	5,1	10,2	12,7	4900
EX620EAV	0,88	4,2	2000	1,6	6,0	2,2	15,0	5,3	2000
EX620EAR	0,84	3,2	2500	2,4	6,0	4,1	15,0	9,9	3900
EX630EAR	1,18	4,5	2500	2,2	9,0	4,0	22,5	9,8	2700
EX630EAN	1,18	4,5	2500	3,3	9,0	6,1	22,5	14,7	4000
EX820EAR	1,65	8,5	1850	5,8	11,0	7,3	26,6	18,3	3900
EX840EAK	2,22	11,5	1850	6,9	21,0	12,2	51,0	30,6	2600
EX860EAJ	2,60	15,5	1600	7,2	31,0	13,9	75,1	34,8	2100

## Antriebskombinationen

### 230 VAC Versorgungsspannung

Motor	Passende Antriebsgrößen <sup>(1)</sup>			
	PSD1 <sup>(2)</sup>	Compax3	SLVD-N	AC890
<b>Mit 40 °C Umgebungstemperatur - 230 VAC Versorgungsspannung</b>				
EX310EAP	PSD1SW1200...	C3S025V2...	SLVD2N...	890SD-231300B...
EX310EAK	PSD1SW1300...	C3S025V2...	SLVD5N...	890SD-231300B...
EX420EAP	PSD1SW1300...	C3S025V2...	SLVD5N...	890SD-231550B...
EX420EAJ	PSD1SW1300...	C3S063V2...	SLVD5N...	890SD-231700B...
EX430EAL	PSD1SW1300...	C3S063V2...	SLVD5N...	890SD-231550B...
EX430EAF	-	C3S063V2...	SLVD7N...	890SD-231700B...
EX620EAV	PSD1SW1300...	C3S025V2...	SLVD5N...	890SD-231550B...
EX620EAR	PSD1SW1300...	C3S063V2...	SLVD5N...	890SD-231700B...
EX630EAR	PSD1SW1300...	C3S063V2...	SLVD5N...	890SD-231700B...
EX630EAN	-	C3S100V2...	SLVD7N...	890SD-232110B...
EX820EAR	-	C3S100V2...	SLVD10N...	890SD-232165B...
EX840EAK	-	C3S150V2...	SLVD15N...	890SD-232240C...
EX860EAJ	-	-	-	890SD-232240C...
<b>Mit 60 °C Umgebungstemperatur - 230 VAC Versorgungsspannung</b>				
EX310EAP	PSD1SW1200...	C3S025V2...	SLVD2N...	890SD-231300B...
EX310EAK	PSD1SW1300...	C3S025V2...	SLVD5N...	890SD-231300B...
EX420EAP	PSD1SW1300...	C3S025V2...	SLVD5N...	890SD-231300B...
EX420EAJ	PSD1SW1300...	C3S063V2...	SLVD5N...	890SD-231550B...
EX430EAL	PSD1SW1300...	C3S063V2...	SLVD5N...	890SD-231550B...
EX430EAF	-	C3S063V2...	SLVD7N...	890SD-231700B...
EX620EAV	PSD1SW1300...	C3S025V2...	SLVD5N...	890SD-231300B...
EX620EAR	PSD1SW1300...	C3S063V2...	SLVD5N...	890SD-231700B...
EX630EAR	PSD1SW1300...	C3S063V2...	SLVD5N...	890SD-231550B...
EX630EAN	-	C3S063V2...	SLVD7N...	890SD-232110B...
EX820EAR	-	C3S100V2...	SLVD10N...	890SD-232110B...
EX840EAK	-	C3S150V2...	SLVD15N...	890SD-232240C...
EX860EAJ	-	C3S150V2...	SLVD15N...	890SD-232240C...

<sup>(1)</sup>Umgebungstemperatur für die Antriebe beträgt 40 °C

<sup>(2)</sup>PSD Antrieb mit optionaler Resolverkarte

### 400 VAC Versorgungsspannung

Motor	Passende Antriebsgrößen <sup>(1)</sup>			
	PSD1 <sup>(2)</sup>	Compax3	AC890	AC30V
<b>Mit 40 °C Umgebungstemperatur - 400 VAC Versorgungsspannung</b>				
EX310EAP	PSD1MW1300...	C3S015V4...	890SD-531200B...	31V-4D-0004
EX310EAK	PSD1MW1300...	C3S038V4...	890SD-531350B...	31V-4D-0004
EX420EAP	PSD1MW1300...	C3S038V4...	890SD-531350B...	31V-4D-0004
EX420EAJ	PSD1MW1300...	C3S075V4...	890SD-532100B...	31V-4D-0006
EX430EAL	PSD1MW1300...	C3S038V4...	890SD-531450B...	31V-4D-0005
EX430EAF	PSD1MW1400...	C3S075V4...	890SD-532100B...	31V-4D-0008
EX620EAV	PSD1MW1300...	C3S038V4...	890SD-531350B...	31V-4D-0004
EX620EAR	PSD1MW1300...	C3S075V4...	890SD-532100B...	31V-4D-0006
EX630EAR	PSD1MW1300...	C3S075V4...	890SD-532100B...	31V-4D-0008
EX630EAN	PSD1MW1400...	C3S150V4...	890SD-532120B...	31V-4D-0010
EX820EAR	PSD1MW1600...	C3S150V4...	890SD-532160B...	31V-4D-0012
EX840EAK	PSD1MW1600...	C3S150V4...	890SD-53216SB...	31V-4E-0023
EX860EAJ	PSD1MW1800...	C3S300V4...	890SD-53216SB...	31V-4E-0023
<b>Mit 60 °C Umgebungstemperatur - 400 VAC Versorgungsspannung</b>				
EX310EAP	PSD1MW1300...	C3S015V4...	890SD-531200B...	31V-4D-0004
EX310EAK	PSD1MW1300...	C3S038V4...	890SD-531350B...	31V-4D-0004
EX420EAP	PSD1MW1300...	C3S038V4...	890SD-531350B...	31V-4D-0004
EX420EAJ	PSD1MW1300...	C3S038V4...	890SD-531600B...	31V-4D-0005
EX430EAL	PSD1MW1300...	C3S038V4...	890SD-531450B...	31V-4D-0004
EX430EAF	PSD1MW1400...	C3S075V4...	890SD-532100B...	31V-4D-0008
EX620EAV	PSD1MW1300...	C3S038V4...	890SD-531350B...	31V-4D-0004
EX620EAR	PSD1MW1300...	C3S075V4...	890SD-532100B...	31V-4D-0006
EX630EAR	PSD1MW1300...	C3S075V4...	890SD-531600B...	31V-4D-0006
EX630EAN	PSD1MW1400...	C3S075V4...	890SD-532120B...	31V-4D-0008
EX820EAR	PSD1MW1400...	C3S075V4...	890SD-532120B...	31V-4D-0010
EX840EAK	PSD1MW1600...	C3S150V4...	890SD-53216SB...	31V-4E-0016
EX860EAJ	PSD1MW1600...	C3S150V4...	890SD-53216SB...	31V-4E-0023

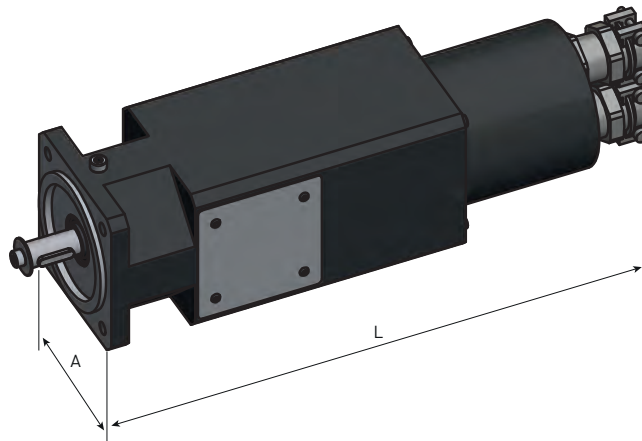
<sup>(1)</sup>Umgebungstemperatur für die Antriebe beträgt 40 °C

<sup>(2)</sup>PSD Antrieb mit optionaler Resolverkarte



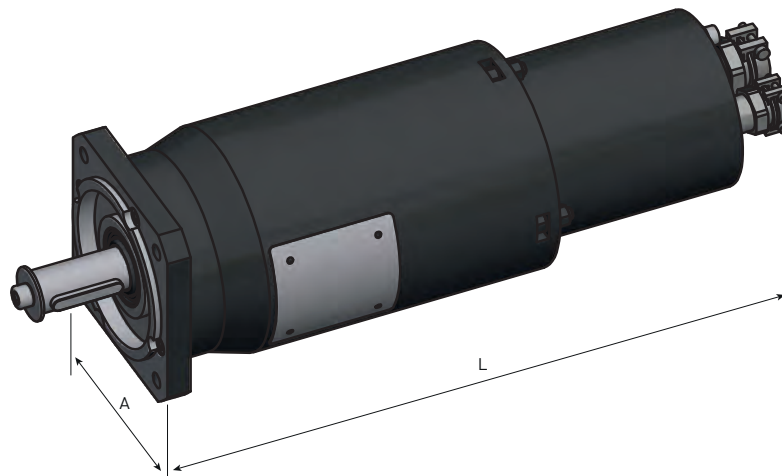
## Abmessungen (Version mit Resolver)

### EX3



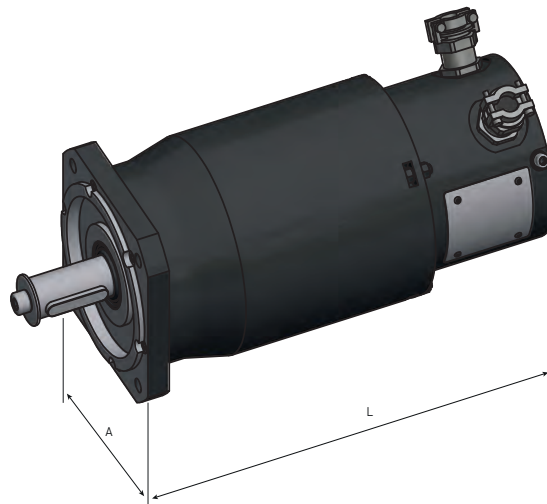
Motor	A	Befestigungsflansch Zentrierung/ Achsbohrung	Welle Durchmesser x Länge	Ohne Bremse		Mit Bremse	
	[mm]			[mm]	L [mm]	Gewicht [kg]	L [mm]
EX310	70	60 / 75	11 x 23	225	2,8	255	3,2

### EX4



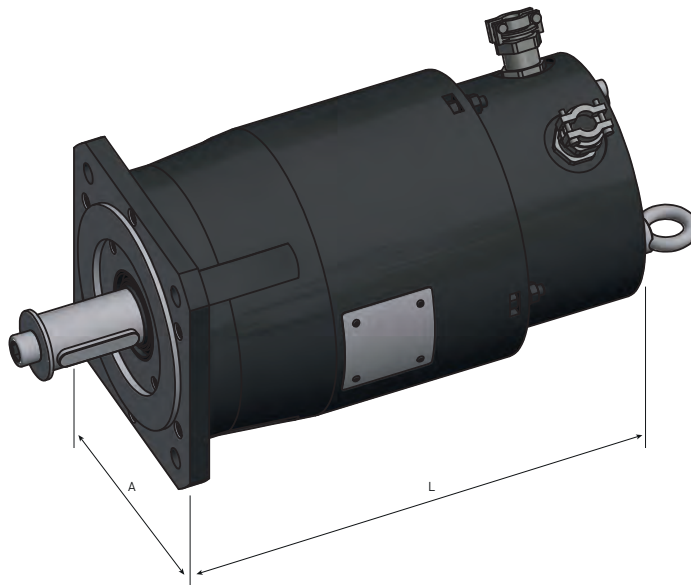
Motor	A	Befestigungsflansch Zentrierung/ Achsbohrung	Welle Durchmesser x Länge	Ohne Bremse		Mit Bremse	
	[mm]			[mm]	L [mm]	Gewicht [kg]	L [mm]
EX420	92	80 / 100	19 x 40	305	7	330	8
EX430				330	8	355	9

EX6



Motor	A	Befestigungs- flansch Zentrierung/ Achsbohrung	Welle Durchmesser x Länge	Ohne Bremse		Mit Bremse	
	[mm]			[mm]	[mm]	Gewicht [kg]	L [mm]
EX620	120	110 / 130	24 x 50	275	10	290	11
EX630				300	12,5	325	13,5

EX8



Motor	A	Befestigungs- flansch Zentrierung/ Achsbohrung	Welle Durchmesser x Länge	Ohne Bremse		Mit Bremse	
	[mm]			[mm]	[mm]	Gewicht [kg]	L [mm]
EX820	155	130 / 165	32 x 58	325	22	360	25
EX840				385	28	420	31
EX860				445	38	480	41

# Bestellschlüssel

## EX Motoren - CE Kennzeichnung

	1	2	3	4	5	6	7	8	9	10	11
Bestellbeispiel	EX	3	10	E	A	P	B	1	2	0	1

<b>1</b>	<b>Produktserie</b>	
	EX	ATEX Servomotor Zone 1
<b>2</b>	<b>Motorbaugröße</b>	
	3	70 mm quadratisch
	4	92 mm quadratisch
	6	120 mm quadratisch
	8	155 mm quadratisch
<b>3</b>	<b>Motorlänge</b>	
	10	Größenabhängig bis 60
<b>4</b>	<b>Fester Bestellschlüssel</b>	
	E	ATEX/IECEX Motor
<b>5</b>	<b>Feedback-Sensor</b>	
	A	2-poliger Resolver (Standard)
	K	Ohne Geber
	R	Singleturn HIPERFACE SKS36 Absolutwertgeber (128 Perioden/ Umd.)
	S	Multiturn HIPERFACE SKM36 Absolutwertgeber (128 Perioden/ Umd.)
<b>6</b>	<b>Momenten-/Drehzahldaten</b>	
		siehe Tabelle „technische Daten“
		...
<b>7</b>	<b>Lackierung</b>	
	B	Schwarz RAL9005
<b>8</b>	<b>Elektrischer Anschluss</b>	
	1	Kabelverschraubung
<b>9</b>	<b>Bremse</b>	
	2	Motor ohne Bremse (Standard) + Thermokontakt
	5	Motor mit Bremse + Thermokontakt
<b>10</b>	<b>Schutzklasse</b>	
	0	IP64 (Standard)
	1	IP65
<b>11</b>	<b>Wellenende</b>	
	0	Glatte Welle (Standard)
	1	Passfeder

## Kabel

### Motorkabel

Antrieb	Kabelreferenz <sup>(1)</sup>	
	Strom ≤ 12 A @40°C Strom ≤ 9 A @60°C	Strom ≤ 24 A @40°C Strom ≤ 17 A @60°C
<b>PSD1</b>	CP1UQ1D1R0xxx	CP1UQ2D1R0xxx
<b>Compax3</b>	CC3UQ1D1R0xxx	CC3UQ2D1R0xxx
<b>SLVDN</b>	CS5UQ1D1R0xxx	CS5UQ2D1R0xxx
<b>AC890</b>	CS4UQ1D1R0xxx	CS4UQ2D1R0xxx
<b>AC30</b>	CS7UQ1D1R0xxx	CS7UQ2D1R0xxx

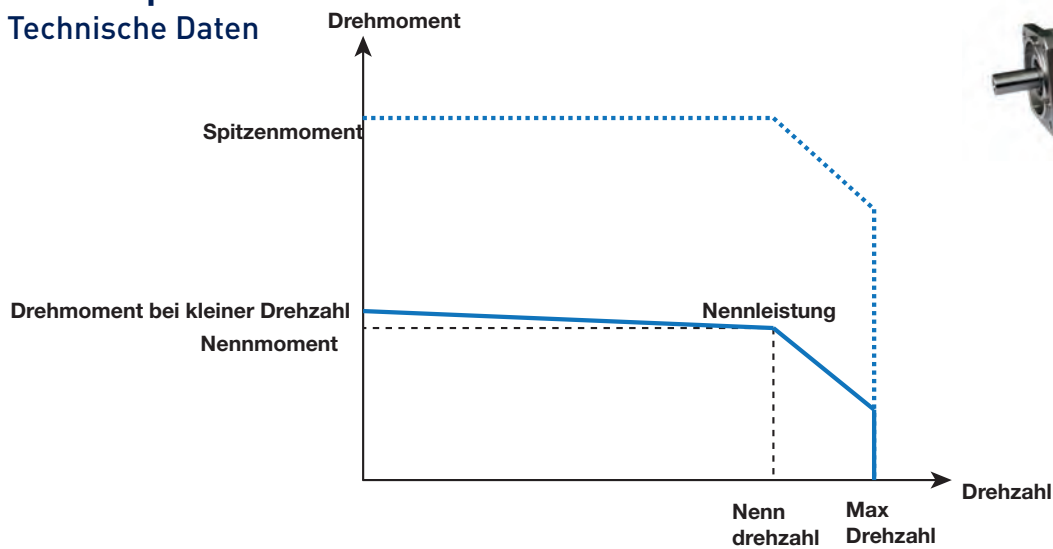
### Feedback-Kabel

Antrieb	Kabelreferenz <sup>(1)</sup>	
	2-poliger Resolver	HIPERFACE
<b>PSD1</b>	CP1UA1D1R0xxx	-
<b>Compax3</b>	CC3UA1D1R0xxx	CC3UR1D1R0xxx
<b>SLVDN</b>	CS5UA1D1R0xxx	-
<b>AC890</b>	CS4UA1D1R0xxx	-
<b>AC30</b>	CS7UA1D1R0xxx	

<sup>(1)</sup>Die letzten 3 Ziffern geben die Kabellänge in Meter ± max. 5 % an  
 Für Nicht-Standard-Kabellängen außer: 3/4/5/10/15/20/25/30/40/50 m - wenden Sie sich bitte an uns.  
 Beispiel CC3UA1D1R0015: Versorgungskabel, Länge = 15 m  
 Bitte konsultieren Sie das Produkthandbuch wegen detaillierter Informationen weitere Antriebe anzuschließen

# EX Servomotoren - UL Kennzeichnung für explosionsfähige Atmosphären

## Technische Daten



Motor	Nennleistung P <sub>n</sub>	Nennmoment M <sub>n</sub>	Nenn-drehzahl N <sub>n</sub>	Nennstrom I <sub>n</sub>	Drehmoment bei kleiner Drehzahl M <sub>0</sub>	Strom bei kleiner Drehzahl I <sub>0</sub>	Spitzenmoment M Spitze	Spitzenstrom I Spitze	Max. Drehzahl N max
	[kW]	[Nm]	[min <sup>-1</sup> ]	[Aeff]	[Nm]	[Aeff]	[Nm]	[Aeff]	[min <sup>-1</sup> ]
<b>40 °C Umgebungstemperatur - 230 VAC Versorgungsspannung</b>									
EX310UAU	0,62	1,4	4200	2,2	1,60	2,5	4,0	6,3	4200
EX420UAI	1,03	2,5	4000	3,3	3	4,2	8,0	10,8	4000
EX430UAG	1,17	3,5	3200	3,9	4,4	4,9	10,0	11,3	3200
EX620UAM	1,37	4,8	2750	4,7	6	6,0	16,0	14,8	2750
EX630UAK	2,01	7,1	2700	6,2	10	7,9	23,7	19,4	2700
EX820UAQ	2,43	10,1	2300	7,2	13	9,1	29,7	22,8	2300
EX840UAL	2,90	16,8	1650	9,0	23	12,0	56,5	32,3	1650
EX860UAJ	3,50	22,3	1500	10,0	31	13,9	78,5	37,1	1500
<b>40 °C Umgebungstemperatur - 400 VAC Versorgungsspannung</b>									
EX310UAU	0,82	1,0	7600	1,7	1,6	2,5	4,0	6,3	7600
EX420UAI	0,81	1,1	7000	1,6	3,2	4,2	8,0	10,8	7000
EX430UAG	1,02	1,7	5700	2,1	4,4	4,9	10,0	11,3	5700
EX620UAM	1,27	2,8	4300	3,0	6,4	6,0	16,0	14,8	4300
EX630UAK	1,92	4,4	4200	4,0	9,5	7,9	23,7	19,4	4200
EX820UAQ	2,62	7,0	3600	5,1	12,9	9,1	29,7	22,8	3600
EX840UAL	2,08	6,8	2900	3,9	22,6	12,0	56,5	32,3	2900
EX860UAJ	2,18	8,3	2500	4,0	31,4	13,9	78,5	37,1	2500

## Antriebskombinationen

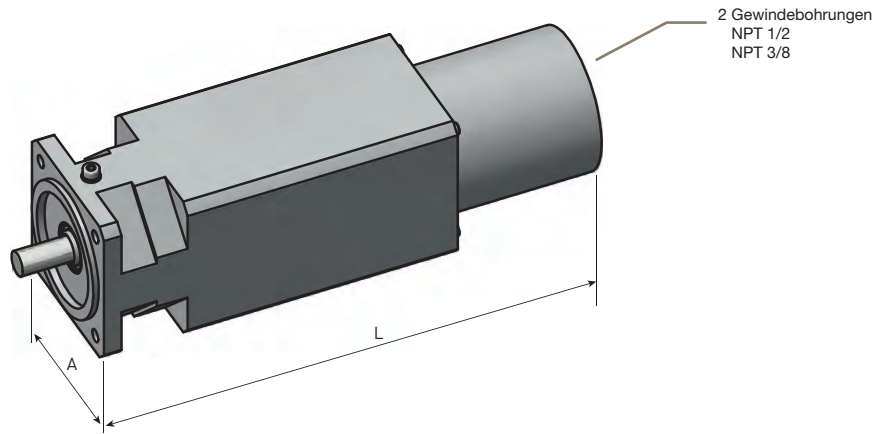
Motor	Passende Antriebsgrößen <sup>(1)</sup>			AC30	AC890
	PSD1 <sup>(2)</sup>	Compax3	SLVD-N		
<b>Mit 40 °C Umgebungstemperatur - 230 VAC Versorgungsspannung</b>					
EX310UAI	PSD1SW1300...	C3S025V2...	SLVD5N...	-	890SD-231550B...
EX420UAI	PSD1SW1300...	C3S063V2...	SLVD5N...	-	890SD-231700B...
EX430UAG	PSD1SW1300...	C3S063V2...	SLVD5N...	-	890SD-231700B...
EX620UAM	-	C3S063V2...	SLVD7N...	-	890SD-231700B...
EX630UAK	-	C3S100V2...	SLVD10N...	-	890SD-232110B...
EX820UAQ	-	C3S100V2...	SLVD10N...	-	890SD-232165B...
EX840UAL	-	C3S150V2...	SLVD15N...	-	890SD-232165B...
EX860UAJ	-	C3S150V2...	SLVD15N...	-	890SD-232240C...
<b>Mit 40 °C Umgebungstemperatur - 400 VAC Versorgungsspannung</b>					
EX310UAI	PSD1MW1300...	C3S038V4...	-	31V-4D-0004	890SD-531350B...
EX420UAI	PSD1MW1300...	C3S075V4...	-	31V-4D-0006	890SD-532100B...
EX430UAG	PSD1MW1300...	C3S075V4...	-	31V-4D-0006	890SD-532100B...
EX620UAM	PSD1MW1400...	C3S075V4...	-	31V-4D-0008	890SD-532100B...
EX630UAK	PSD1MW1400...	C3S150V4...	-	31V-4D-0010	890SD-532120B...
EX820UAQ	PSD1MW1600...	C3S150V4...	-	31V-4D-0012	890SD-532160B...
EX840UAL	PSD1MW1600...	C3S150V4...	-	31V-4E-0016	890SD-532160B...
EX860UAJ	PSD1MW1600...	C3S150V4...	-	31V-4E-0023	890SD-532240B...

<sup>(1)</sup>Umgebungstemperatur für die Antriebe beträgt 40 °C

<sup>(2)</sup>PSD Antrieb mit optionaler Resolverkarte

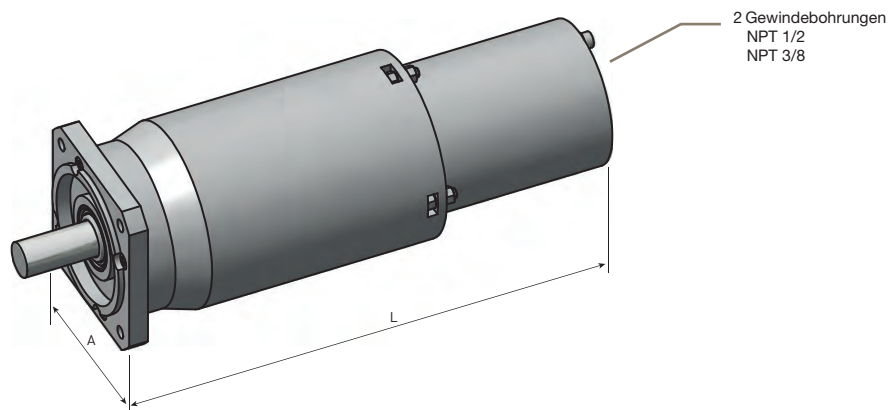
## Abmessungen (Version mit Resolver)

### EX3



Motor	A	Befestigungsflansch Zentrierung/ Achsbohrung	Welle Durchmesser x Länge	Ohne Bremse		Mit Bremse	
	[mm]			[mm]	L [mm]	Gewicht [kg]	L [mm]
EX310	70	60 / 75	11 x 23	240	2,8	270	3,2

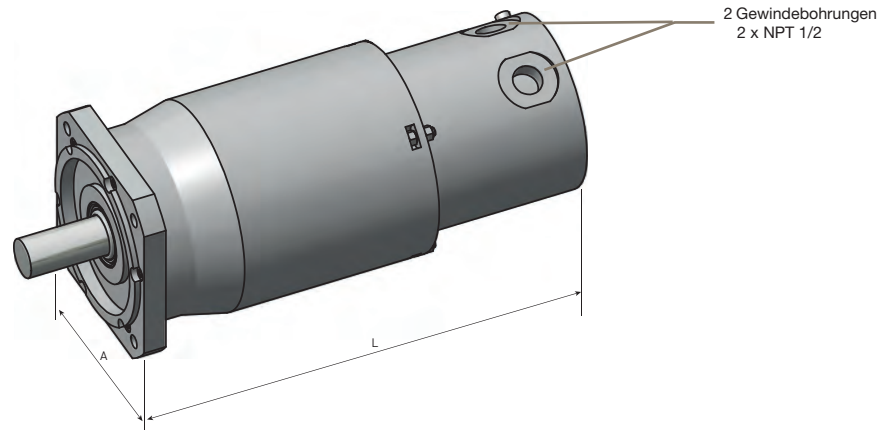
### EX4



Motor	A	Befestigungsflansch Zentrierung/ Achsbohrung	Welle Durchmesser x Länge	Ohne Bremse		Mit Bremse	
	[mm]			[mm]	[mm]	Gewicht [kg]	L [mm]
EX420	92	80 / 100	19 x 40	310	7	335	8
EX430				335	8	360	9

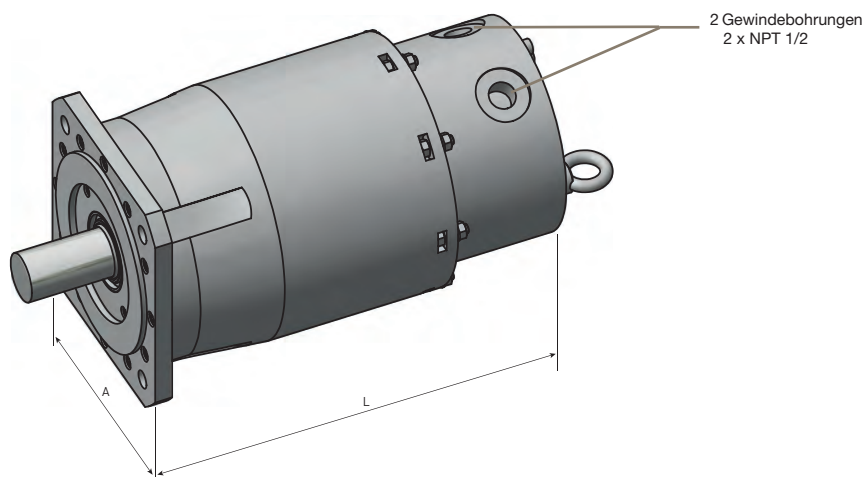


**EX6**



Motor	A	Befestigungsflansch Zentrierung/ Achsbohrung	Welle Durchmesser x Länge	Ohne Bremse		Mit Bremse	
	[mm]			[mm]	[mm]	L [mm]	Gewicht [kg]
EX620	120	110 / 130	24 x 50	325	10	355	11
EX630				355	12,5	380	13,5

**EX8**



Motor	A	Befestigungsflansch Zentrierung/ Achsbohrung	Welle Durchmesser x Länge	Ohne Bremse		Mit Bremse	
	[mm]			[mm]	[mm]	L [mm]	Gewicht [kg]
EX820	155	130 / 165	32 x 58	335	22	370	25
EX840				395	28	430	31
EX860				455	38	490	41

# Bestellschlüssel

## EX Motoren - UL Markierung

	1	2	3	4	5	6	7	8	9	10	11
Bestellbeispiel	EX	3	10	U	A	U	R	1	2	1	0

<b>1</b>	<b>Produktserie</b>	
	EX	ATEX Servomotor Zone 1
<b>2</b>	<b>Motorbaugröße</b>	
	3	70 mm quadratisch
	4	92 mm quadratisch
	6	120 mm quadratisch
	8	155 mm quadratisch
<b>3</b>	<b>Motorlänge</b>	
	10	Größenabhängig bis 60
<b>4</b>	<b>Fester Bestellschlüssel</b>	
	U	UL Norm
<b>5</b>	<b>Feedback-Sensor</b>	
	A	2-poliger Resolver (Standard)
	K	Ohne Geber
	R	Singleturn HIPERFACE SKS36 Absolutwertgeber (128 Perioden/ Umd.)
	S	Multiturn HIPERFACE SKM36 Absolutwertgeber (128 Perioden/ Umd.)
<b>6</b>	<b>Momenten-/Drehzahldaten</b>	
		siehe Tabelle „technische Daten“
		...
<b>7</b>	<b>Fester Bestellschlüssel</b>	
	R	
<b>8</b>	<b>Elektrischer Anschluss</b>	
	1	Gewindebohrungen
<b>9</b>	<b>Bremse</b>	
	2	Motor ohne Bremse + Thermokontakt (Standard)
	5	Motor mit Bremse + Thermokontakt
<b>10</b>	<b>Schutzklasse</b>	
	1	IP65
<b>11</b>	<b>Wellenende</b>	
	0	Glatte Welle (Standard)
	1	Passfeder

## Zusätzliche Information

### Geber

#### 2-poliger Resolver- Option A

- Genauigkeit:  $\pm 10'$  max
- Übersetzungsverhältnis:  $0,5 \pm 5 \%$
- Max. Betriebsdrehzahl:  $17\,000 \text{ min}^{-1}$
- Betriebstemperaturbereich:  $-55 \dots +155 \text{ }^\circ\text{C}$

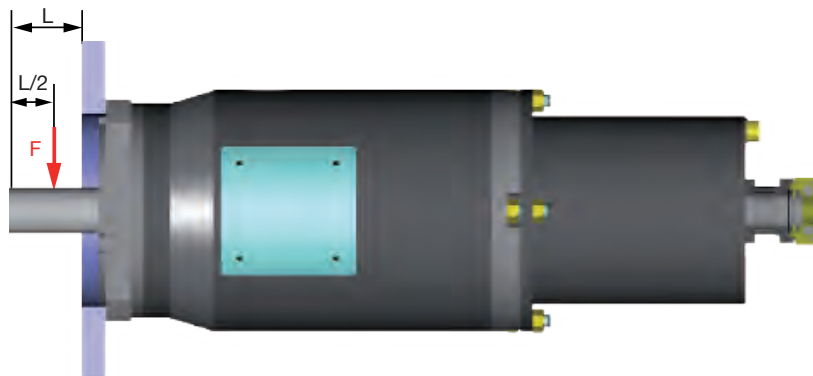
#### Single turn / Multi -Turn Absolutwertgeber HIPERFACE SKS/SKM36 - optional R/S

- Anzahl der Sinus-/Cosinusperioden pro Umdrehung: 128
- Absolutposition pro Umdrehung: 4096 (12 Bit)
- Anzahl der absolut codierbaren Umdrehungen: 4096 (SKM36)
- Max. Betriebsdrehzahl SKS36:  $12\,000 \text{ min}^{-1}$
- Max. Betriebsdrehzahl SKM36:  $9\,000 \text{ min}^{-1}$
- Betriebstemperaturbereich:  $-20 \dots +110 \text{ }^\circ\text{C}$

## Wellenlasten für CE und UL Motoren

### Maximal zugelassene Wellenbelastung

Die in der Tabelle angegebenen Werte gelten für eine mittig auf der Welle zentrierte Last, wie im Bild unten gezeigt.



Aufgrund der ATEX Anforderungen bezüglich des Luftspalts zwischen Welle und Frontflansch ist die Radiallast an der Welle kleiner als bei Standard NX Motoren.

Die ATEX Anforderungen für den Luftspalt sind vom Motor abhängig und können bei größeren Motoren zu einer kleineren radialen Last führen.

Aufgrund dieser Wellenlasten sollte kein Zahnriemen-Zahnscheibe System als Lastaufnahmesystem eingesetzt werden.

Typ	Max. Wellenbelastung F [N]
EX310	100
EX430	500
EX630	500
EX860	250



# Torquemotoren - Baureihe TMW

## Übersicht

### Beschreibung

Die Torquemotoren von Parker bieten eine innovative Direktantriebslösung für industrielle Anwendungen.

Sie wurden konstruiert, um ohne zusätzliches mechanisches Übertragungssystem hohe Momente bei niedrigen Drehzahlen zu produzieren. Ihr Einsatz ermöglicht kompaktere, effizientere, leisere und praktisch wartungsfreie Antriebssysteme.

Die Torquemotoren von Parker sind bürstenlose Servomotoren mit Permanentmagnet und einer hohen Polzahl, die Momente bis zu 22 000 Nm und Geschwindigkeiten bis  $500 \text{ min}^{-1}$  liefern.

Sie wurden speziell entwickelt, um DC- oder Asynchronmotoren sowie Getriebe zu ersetzen und bieten besondere Features wie integrierte Axiallager oder zum Patent angemeldete Schneckenauzugsvorrichtungen. Hierdurch sind sie besonders für Anwendungen wie Plastik- und Gummiextrusion, Spritzguss etc. geeignet.

Die Basisausführung der TM Torquemotoren kann auch in vielen ähnlichen Anwendungen wie z.B. Wicklern, Zerkleinerungsmaschinen, Mischern und allgemein in allen Anwendungsbereichen eingesetzt werden, die drehzahlgeregelte Torquemotoren in einem Gehäuse erfordern.

### Beispiel für Energieeinsparung

Der Verzicht auf ein Getriebe hat einen direkten Einfluss auf die Gesamteffizienz des Systems, was wiederum zu Energie-Einsparungen führt.

#### Beispiel

- 100 kW Extruder
- 7200 h jährliche Betriebszeit
- Energiekosten: 0,10 €/kWh

Verbesserter Wirkungsgrad durch den Einsatz eines

Torquemotors: 5 %

Jährliche Einsparung 3600 €

### Merkmale

- Hohe Leistung und kompaktes Design
- Wasser- oder natürliche Kühlung
- Integrierter Übertemperaturschutz
- Große Auswahl an Feedback Optionen
- Integriertes Axiallager
- Kundenspezifische Wellenenden
- Schutzklasse IP54
- IM B3 oder IM B34 Montage



### Technische Merkmale - Übersicht

<b>Momentenbereich</b>	1200...22 100 Nm (wassergekühlt)
<b>Achshöhen</b>	200, 315, 400 mm
<b>Nennspannung</b>	400 VAC und 480 VAC
<b>Drehzahl</b>	<ul style="list-style-type: none"> <li>• 50...500 <math>\text{min}^{-1}</math> (je nach Baugröße)</li> <li>• Feldschwächbetrieb bis zu <math>1,2 \times n_{\text{nominal}}</math></li> <li>• Weitere Drehzahlen auf Anfrage</li> </ul>
<b>Kühlung</b>	<ul style="list-style-type: none"> <li>• Wassermantel als Standard</li> <li>• Natürliche Belüftung mit Leistungsabschlag (bitte wenden Sie sich an uns)</li> </ul>
<b>Installation</b>	IM B3 oder IM B34
<b>Schutzklasse</b>	IP54
<b>Thermische Absicherung</b>	<ul style="list-style-type: none"> <li>• 1x KTY Sensor und 2x PTC Sonden</li> <li>• Temperaturalarm und Default</li> </ul>
<b>Wellenende</b>	<ul style="list-style-type: none"> <li>• Massive- oder Hohlwelle mit Passfeder oder Schlüsselnut, Polygonprofil</li> <li>• Kundenspezifische Schnittstellen auf Anfrage</li> </ul>
<b>Lager</b>	<ul style="list-style-type: none"> <li>• Rollenlager</li> <li>• Kugellager</li> <li>• Axiallager (SKF 294 __E)</li> </ul>
<b>Feedback</b>	<ul style="list-style-type: none"> <li>• EnDat Encoder (Standard)</li> <li>• Direkter EnDat Encoder mit Hohlwelle (Option)</li> <li>• Resolver (Option)</li> </ul>

# Technische Merkmale

## Technische Daten

### 400 VAC Versorgungsspannung<sup>1)</sup>

Modell	Pn [kW]	Nn [min <sup>-1</sup> ]	Mn [Nm]	In [Aeff]	Nmax [min <sup>-1</sup> ]	Mmax [Nm]	Trägheit [kgm <sup>2</sup> ]	Wasserdurchsatz [l/min]	Antriebsbezeichnung ( <sup>2)</sup> )
<b>Motordrehzahl 50...75 min<sup>-1</sup></b>									
TMW305LU	29	70	3940	68	80	5880	4,40	17	890SD-432730E
TMW306LV	38	75	4830	86	85	7200	4,55	20	890SD-432870E
TMW406LV	81	75	10300	169	90	15300	16,20	28	890SD-433180F
TMW408LW	90	60	14200	197	75	21000	19,40	37	890SD-433216G
TMW40ALW	95	50	18200	219	60	26800	25,10	47	890SD-433250G
TMW40CLW	116	50	22100	271	60	32500	25,90	56	890SD-433316G
TMW40CLS	161	70	22000	348	85	32500	25,90	56	890SD-433420H
<b>Motordrehzahl 75...100 min<sup>-1</sup></b>									
TMW304LR	32	100	3040	70	115	4550	3,45	14	890SD-432730E
TMW305LT	39	95	3930	84	115	5880	4,40	17	890SD-432870E
TMW308LU	59	85	6620	133	105	9870	6,50	27	890SD-433145F
TMW30ALU	71	80	8430	163	95	12500	6,80	34	890SD-433180F
TMW30ALS	88	100	8410	191	125	12500	6,80	34	890SD-433216G
TMW406LS	108	100	10300	216	125	15300	16,20	28	890SD-433250G
TMW408LS	126	85	14200	261	105	21000	19,40	38	890SD-433316G
TMW408LP	148	100	14100	306	120	21000	19,40	38	890SD-433361G
TMW40ALQ	151	80	18100	313	100	26800	25,10	47	890SD-433361G
TMW40CLK	207	90	21900	428	110	32500	25,90	57	890SD-433520H
<b>Motordrehzahl 100...125 min<sup>-1</sup></b>									
TMW204LU	15	120	1220	35	140	1810	0,75	9	890SD-532450D
TMW205LT	21	125	1570	47	155	2320	0,78	11	890SD-532590D
TMW208LU	30	110	2640	71	125	3910	1,03	18	890SD-432730E
TMW304LQ	40	125	3030	81	150	4550	3,45	14	890SD-432870E
TMW306LS	53	105	4810	115	130	7200	4,55	21	890SD-433105F
TMW306LR	63	125	4800	129	155	7200	4,55	21	890SD-433145F
TMW308LQ	79	115	6590	167	140	9870	6,50	28	890SD-433180F
TMW30ALQ	105	120	8380	216	150	12500	6,80	34	890SD-433250G
TMW406LP	134	125	10200	266	155	15300	16,20	29	890SD-433316G
TMW40ALM	198	105	18000	398	130	26800	25,10	47	890SD-433480H
TMW40ALK	225	120	17900	446	150	26800	25,10	48	890SD-433590J
TMW40CLI	274	120	21800	536	150	32500	25,90	57	AC890SD/4/0685K <sup>3)</sup>

(1) Sonstiges Spannungen verfügbar, bitte wenden Sie sich an uns.

(2) Diese Bezeichnung entspricht dem optimalen Antrieb für den Betrieb bei Motornennwerten und ohne Überlast.  
Warnung: dieser Antrieb kann nicht mit maximalem Motormoment betrieben werden und muss entsprechend den Applikationsanforderungen angepasst werden.

(3) Bitte wenden Sie sich an uns

## 400 VAC Versorgungsspannung<sup>1)</sup>

Modell	Pn [kW]	Nn [min <sup>-1</sup> ]	Mn [Nm]	In [Aeff]	Nmax [min <sup>-1</sup> ]	Mmax [Nm]	Trägheit [kgm <sup>2</sup> ]	Wasserdurchsatz [l/min]	Antriebsbezeichnung ( <sup>2)</sup> )
<b>Motordrehzahl 125...150 min<sup>-1</sup></b>									
TMW207LS	31	130	2280	70	160	3380	1,00	15	890SD-432730E
TMW208LT	39	140	2630	86	175	3910	1,03	18	890SD-432870E
TMW305LP	59	145	3900	118	180	5880	4,40	17	890SD-433105F
TMW308LN	100	145	6560	198	180	9870	6,50	28	890SD-433216G
TMW406LJ	160	150	10200	306	180	15300	16,20	29	890SD-433361G
TMW408LL	198	135	14000	388	165	21000	19,40	38	890SD-433480H
TMW40ALH	270	145	17800	526	180	26800	25,10	48	AC890SD/4/0685K <sup>3)</sup>
TMW40CLG	318	140	21700	626	175	32500	25,90	57	AC890SD/4/0798K <sup>3)</sup>
<b>Motordrehzahl 150...175 min<sup>-1</sup></b>									
TMW204LR	22	175	1210	47	215	1810	0,75	9	890SD-532590D
TMW206LR	33	165	1920	71	205	2850	0,81	13	890SD-432730E
TMW207LR	39	165	2270	85	205	3380	1,00	16	890SD-432870E
TMW305LN	67	165	3880	133	205	5880	4,40	17	890SD-433145F
TMW306LN	82	165	4760	161	205	7200	4,55	21	890SD-433180F
TMW308LM	116	170	6530	225	210	9870	6,50	28	890SD-433250G
TMW30ALN	135	155	8330	268	190	12500	6,80	35	890SD-433316G
TMW406LI	185	175	10100	353	215	15300	16,20	29	890SD-433420H
TMW408LJ	226	155	13900	434	190	21000	19,40	38	890SD-433520H
TMW40ALE	324	175	17700	626	205	26800	25,10	48	AC890SD/4/0798K <sup>3)</sup>
<b>Motordrehzahl 175...200 min<sup>-1</sup></b>									
TMW206LQ	40	200	1910	83	250	2850	0,81	13	890SD-432870E
TMW208LQ	55	200	2620	114	250	3910	1,03	18	890SD-433105F
TMW304LM	58	185	3000	114	230	4550	3,45	14	890SD-433105F
TMW306LL	99	200	4730	191	240	7200	4,55	21	890SD-433216G
TMW308LK	136	200	6490	261	250	9870	6,50	28	890SD-433316G
TMW30ALL	156	180	8290	305	225	12500	6,80	35	890SD-433361G
TMW406LH	209	200	10000	391	250	15300	16,20	29	890SD-433480H <sup>3)</sup>
TMW408LF	289	200	13800	538	250	21000	19,40	39	AC890SD/4/0590J3)
<b>Motordrehzahl 200...250 min<sup>-1</sup></b>									
TMW205LQ	34	205	1560	70	255	2320	0,78	11	890SD-432730E
TMW207LN	59	250	2260	119	310	3380	1,00	16	890SD-433105F
TMW208LP	63	230	2620	128	280	3910	1,03	18	890SD-433145F
TMW304LL	67	215	2980	128	265	4550	3,45	14	890SD-433145F
TMW305LK	87	215	3840	165	265	5880	4,40	18	890SD-433180F
TMW306LI	118	240	4690	224	300	7200	4,55	21	890SD-433250G
TMW308LH	165	245	6420	311	305	9870	6,50	29	890SD-433361G
TMW30ALJ	185	215	8230	354	265	12500	6,80	35	890SD-433420H
TMW30ALH	210	245	8170	396	305	12500	6,80	36	890SD-433480H <sup>3)</sup>
TMW406LG	239	230	9930	440	285	15300	16,20	30	890SD-433520H <sup>3)</sup>

(1) Sonstige Spannungen verfügbar, bitte wenden Sie sich an uns.

(2) Diese Bezeichnung entspricht dem optimalen Antrieb für den Betrieb bei Motornennwerten und ohne Überlast.

Warnung: dieser Antrieb kann nicht mit maximalem Motormoment betrieben werden und muss entsprechend den Applikationsanforderungen angepasst werden.

(3) Bitte wenden Sie sich an uns



### 400 VAC Versorgungsspannung<sup>1)</sup>

Modell	P <sub>n</sub> [kW]	N <sub>n</sub> [min <sup>-1</sup> ]	M <sub>n</sub> [Nm]	I <sub>n</sub> [Aeff]	N <sub>max</sub> [min <sup>-1</sup> ]	M <sub>max</sub> [Nm]	Trägheit [kgm <sup>2</sup> ]	Wasserdurchsatz [l/min]	Antriebsbezeichnung ( <sup>2)</sup> )
<b>Motordrehzahl 250...300 min<sup>-1</sup></b>									
TMW204LP	35	280	1200	70	350	1810	0,75	9	890SD-432730E
TMW205LP	42	260	1550	85	325	2320	0,78	11	890SD-432870E
TMW206LM	60	300	1900	116	375	2850	0,81	14	890SD-433105F
TMW207LM	68	290	2250	134	360	3380	1,00	16	890SD-433145F
TMW304LH	90	295	2920	167	350	4550	3,45	15	890SD-433180F
TMW305LH	105	265	3800	196	325	5880	4,40	18	890SD-433216G
TMW305LF	116	295	3770	217	365	5880	4,40	18	890SD-433250G
TMW308LG	183	275	6370	343	340	9870	6,50	29	890SD-433420H <sup>3)</sup>
<b>Motordrehzahl 300...350 min<sup>-1</sup></b>									
TMW204LM	45	355	1200	85	440	1810	0,75	9	890SD-432870E
TMW206LL	69	350	1890	131	435	2850	0,81	14	890SD-433145F
TMW208LL	84	310	2600	163	385	3910	1,03	18	890SD-433180F
TMW306LG	147	305	4610	271	370	7200	4,55	22	890SD-433316G
TMW306LF	154	320	4590	283	385	7200	4,55	22	890SD-433420H <sup>3)</sup>
<b>Motordrehzahl 350...400 min<sup>-1</sup></b>									
TMW205LL	60	370	1540	113	460	2320	0,78	11	890SD-433105F
TMW205LK	64	400	1530	128	500	2320	0,78	11	890SD-433145F
TMW206LJ	79	400	1880	151	500	2850	0,81	14	890SD-433180F
TMW207LJ	88	375	2240	167	465	3380	1,00	16	890SD-433180F
TMW207LI	93	400	2230	181	500	3380	1,00	16	890SD-433216G
TMW208LJ	102	375	2580	193	465	3910	1,03	18	890SD-433216G
TMW208LH	108	400	2580	213	500	3910	1,03	18	890SD-433250G
TMW304LE	109	365	2860	199	425	4550	3,45	15	890SD-433216G
TMW304LC	119	400	2830	220	475	4550	3,45	15	890SD-433250G <sup>3)</sup>
TMW305LC	149	390	3660	271	450	5880	4,40	19	890SD-433316G <sup>3)</sup>

(1) Sonstige Spannungen verfügbar, bitte wenden Sie sich an uns.

(2) Diese Bezeichnung entspricht dem optimalen Antrieb für den Betrieb bei Motornennwerten und ohne Überlast.  
Warnung: dieser Antrieb kann nicht mit maximalem Motormoment betrieben werden und muss entsprechend den Applikationsanforderungen angepasst werden.

(3) Bitte wenden Sie sich an uns

## 480 VAC Versorgungsspannung<sup>1)</sup>

Modell	Pn [kW]	Nn [min <sup>-1</sup> ]	Mn [Nm]	In [Aeff]	Nmax [min <sup>-1</sup> ]	Mmax [Nm]	Trägheit [kgm <sup>2</sup> ]	Wasserdurchsatz [l/min]	Antriebsbezeichnung <sup>(2)</sup>
<b>Motordrehzahl 50...75 min<sup>-1</sup></b>									
TMW408LW	112	75	14200	196	90	21000	19,40	37	890SD-433216G
TMW40ALW	114	60	18100	219	70	26800	25,10	47	890SD-433250G
TMW40CLW	150	65	22000	271	75	32500	25,90	56	890SD-433316G
<b>Motordrehzahl 75...100 min<sup>-1</sup></b>									
TMW305LU	35	85	3930	67	95	5880	4,40	17	890SD-432730E
TMW306LV	45	90	4820	86	100	7200	4,55	20	890SD-432870E
TMW30ALU	88	100	8410	162	120	12500	6,80	34	890SD-433216G
TMW406LV	97	90	10300	169	105	15300	16,20	28	890SD-433216G
TMW40ALQ	179	95	18000	312	115	26800	25,10	47	890SD-433361G
TMW40CLS	195	85	22000	347	100	32500	25,90	56	890SD-433420H
<b>Motordrehzahl 100...125 min<sup>-1</sup></b>									
TMW304LR	40	125	3030	70	140	4550	3,45	14	890SD-432730E
TMW305LT	47	115	3920	84	135	5880	4,40	17	890SD-432870E
TMW308LU	76	110	6600	133	135	9870	6,50	27	890SD-433156F
TMW30ALS	110	125	8370	190	155	12500	6,80	34	890SD-433216G
TMW406LS	129	120	10200	215	145	15300	16,20	28	890SD-433250G
TMW408LS	155	105	14100	260	125	21000	19,40	38	890SD-433316G
TMW408LP	184	125	14100	304	145	21000	19,40	38	890SD-433361G
TMW40CLK	252	110	21800	426	130	32500	25,90	57	890SD-433520H
<b>Motordrehzahl 125...150 min<sup>-1</sup></b>									
TMW204LU	19	150	1210	35	170	1810	0,75	9	890SD-532450D
TMW208LU	37	135	2630	71	150	3910	1,03	18	890SD-432730E
TMW304LQ	47	150	3020	81	180	4550	3,45	14	890SD-432870E
TMW306LS	68	135	4790	114	165	7200	4,55	21	890SD-433145F
TMW308LQ	100	145	6560	167	175	9870	6,50	28	890SD-433216G
TMW30ALQ	127	145	8350	215	180	12500	6,80	34	890SD-433250G
TMW40ALM	243	130	17900	396	160	26800	25,10	47	890SD-433480H
TMW40ALK	271	145	17800	444	180	26800	25,10	48	890SD-433590J
TMW40CLI	329	145	21700	533	180	32500	25,90	57	AC890SD/4/0685K <sup>(3)</sup>

(1) Sonstige Spannungen verfügbar, bitte wenden Sie sich an uns.

(2) Diese Bezeichnung entspricht dem optimalen Antrieb für den Betrieb bei Motornennwerten und ohne Überlast.  
Warnung: dieser Antrieb kann nicht mit maximalem Motormoment betrieben werden und muss entsprechend den Applikationsanforderungen angepasst werden.

(3) Bitte wenden Sie sich an uns

## 480 VAC Versorgungsspannung<sup>1)</sup>

Modell	Pn [kW]	Nn [min <sup>-1</sup> ]	Mn [Nm]	In [Aeff]	Nmax [min <sup>-1</sup> ]	Mmax [Nm]	Trägheit [kgm <sup>2</sup> ]	Wasserdurchsatz [l/min]	Antriebsbezeichnung ( <sup>2)</sup> )
<b>Motordrehzahl 150...175 min<sup>-1</sup></b>									
TMW205LT	25	155	1560	47	190	2320	0,78	11	890SD-532590D
TMW207LS	38	160	2270	70	195	3380	1,00	15	890SD-432730E
TMW208LT	48	175	2630	86	215	3910	1,03	18	890SD-432870E
TMW305LP	71	175	3880	117	215	5880	4,40	17	890SD-433145F
TMW306LR	77	155	4770	128	190	7200	4,55	21	890SD-433145F
TMW308LN	120	175	6520	197	215	9870	6,50	28	890SD-433216G
TMW406LP	165	155	10 100	264	190	15 300	16,20	29	890SD-433316G
TMW408LL	240	165	13 900	385	200	21 000	19,40	38	890SD-433480H
TMW40ALH	324	175	17 700	522	215	26 800	25,10	48	AC890SD/4/0685K <sup>(3)</sup>
TMW40CLG	394	175	21 500	621	215	32 500	25,90	57	AC890SD/4/0798K <sup>(3)</sup>
<b>Motordrehzahl 175...200 min<sup>-1</sup></b>									
TMW306LN	99	200	4730	160	245	7200	4,55	21	890SD-433216G
TMW30ALN	165	190	8270	267	230	12 500	6,80	35	890SD-433316G
TMW406LJ	190	180	10 100	304	215	15 300	16,20	29	890SD-433361G
TMW408LJ	268	185	13 800	431	225	21 000	19,40	38	890SD-433520H
<b>Motordrehzahl 200...225 min<sup>-1</sup></b>									
TMW204LR	27	215	1210	47	260	1810	0,75	9	890SD-532590D
TMW206LR	41	205	1910	71	250	2850	0,81	13	890SD-432730E
TMW207LR	49	205	2270	84	250	3380	1,00	16	890SD-432870E
TMW304LM	70	225	2970	113	275	4550	3,45	14	890SD-433145F
TMW305LN	83	205	3850	132	250	5880	4,40	17	890SD-433156F
TMW308LM	139	205	6480	224	250	9870	6,50	28	890SD-433250G
TMW30ALL	189	220	8220	303	275	12 500	6,80	35	890SD-433361G
TMW406LI	225	215	9970	349	260	15 300	16,20	29	890SD-433420H
TMW40ALE	393	215	17 500	619	250	26 800	25,10	48	AC890SD/4/0798K <sup>(3)</sup>
<b>Motordrehzahl 225...250 min<sup>-1</sup></b>									
TMW206LQ	50	250	1900	83	310	2850	0,81	13	890SD-432870E
TMW208LQ	68	250	2610	114	310	3910	1,03	18	890SD-433145F
TMW306LL	120	245	4680	189	290	7200	4,55	21	890SD-433216G
TMW308LK	162	240	6430	259	300	9870	6,50	28	890SD-433316G
TMW406LH	249	240	9890	387	300	15 300	16,20	29	890SD-433480H <sup>(3)</sup>
TMW408LF	342	240	13 600	532	295	21 000	19,40	39	AC890SD/4/0685K <sup>(3)</sup>

(1) Sonstige Spannungen verfügbar, bitte wenden Sie sich an uns.

(2) Diese Bezeichnung entspricht dem optimalen Antrieb für den Betrieb bei Motornennwerten und ohne Überlast.

Warnung: dieser Antrieb kann nicht mit maximalem Motormoment betrieben werden und muss entsprechend den Applikationsanforderungen angepasst werden.

(3) Bitte wenden Sie sich an uns

## 480 VAC Versorgungsspannung<sup>1)</sup>

Modell	Pn [kW]	Nn [min <sup>-1</sup> ]	Mn [Nm]	In [Aeff]	Nmax [min <sup>-1</sup> ]	Mmax [Nm]	Trägheit [kgm <sup>2</sup> ]	Wasserdurchsatz [l/min]	Antriebsbezeichnung ( <sup>2)</sup> )
<b>Motordrehzahl 250...300 min<sup>-1</sup></b>									
TMW205LQ	42	255	1550	69	315	2320	0,78	11	890SD-432730E
TMW208LP	78	285	2600	127	345	3910	1,03	18	890SD-433145F
TMW304LL	80	260	2950	127	320	4550	3,45	14	890SD-433145F
TMW305LK	104	260	3800	164	320	5880	4,40	18	890SD-433216G
TMW306LI	143	295	4620	221	365	7200	4,55	21	890SD-433250G
TMW308LH	199	300	6330	307	370	9870	6,50	29	890SD-433361G
TMW30ALJ	222	260	8140	351	320	12500	6,80	35	890SD-433420H
TMW30ALH	253	300	8060	391	370	12500	6,80	36	890SD-433480H3)
TMW406LG	281	275	9770	433	340	15300	16,20	30	890SD-433520H3)
<b>Motordrehzahl 300...350 min<sup>-1</sup></b>									
TMW204LP	43	345	1200	69	430	1810	0,75	9	890SD-432730E
TMW205LP	52	320	1550	84	400	2320	0,78	11	890SD-432870E
TMW207LN	73	310	2250	118	380	3380	1,00	16	890SD-433145F
TMW305LH	125	320	3740	194	390	5880	4,40	18	890SD-433216G
TMW308LG	220	335	6270	338	410	9870	6,50	29	890SD-433420H3)
<b>Motordrehzahl 350...400 min<sup>-1</sup></b>									
TMW206LM	72	365	1890	116	455	2850	0,81	14	890SD-433145F
TMW207LM	83	355	2240	134	440	3380	1,00	16	890SD-433156F
TMW208LL	102	375	2590	162	465	3910	1,03	18	890SD-433216G
TMW304LH	107	355	2870	164	420	4550	3,45	15	890SD-433216G
TMW305LF	139	360	3700	213	445	5880	4,40	18	890SD-433250G
TMW306LG	175	370	4520	266	445	7200	4,55	22	890SD-433316G
TMW306LF	181	385	4500	278	460	7200	4,55	22	890SD-433361G3)
<b>Motordrehzahl 400...450 min<sup>-1</sup></b>									
TMW204LM	54	435	1190	85	535	1810	0,75	9	890SD-432870E
TMW205LL	72	450	1530	113	555	2320	0,78	11	890SD-433145F
TMW206LL	83	420	1880	131	520	2850	0,81	14	890SD-433156F
TMW207LJ	106	455	2220	166	560	3380	1,00	16	890SD-433216G
TMW208LJ	122	455	2570	192	560	3910	1,03	18	890SD-433216G
TMW304LE	129	440	2790	194	510	4550	3,45	15	890SD-433216G
<b>Motordrehzahl 450...500 min<sup>-1</sup></b>									
TMW205LK	81	511	1520	127	630	2320	0,78	11	890SD-433145F
TMW206LJ	97	495	1860	150	615	2850	0,81	14	890SD-433216G
TMW207LI	116	500	2210	180	625	3380	1,00	16	890SD-433216G
TMW208LH	136	510	2550	211	635	3910	1,03	18	890SD-433250G
TMW304LC	143	500	2720	213	590	4550	3,45	15	890SD-433250G3)
TMW305LC	175	470	3550	264	540	5880	4,40	19	890SD-433316G3)

(1) Sonstige Spannungen verfügbar, bitte wenden Sie sich an uns.

(2) Diese Bezeichnung entspricht dem optimalen Antrieb für den Betrieb bei Motornennwerten und ohne Überlast.

Warnung: dieser Antrieb kann nicht mit maximalem Motormoment betrieben werden und muss entsprechend den Applikationsanforderungen angepasst werden.

(3) Bitte wenden Sie sich an uns

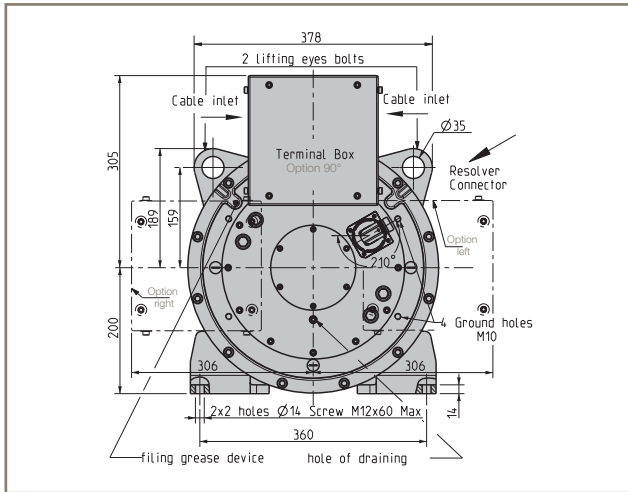
## Abmessungen

### TMW20x-01

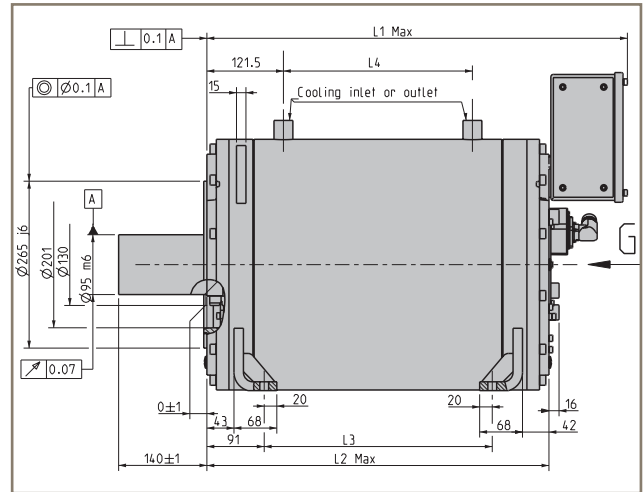
Abmessungen [mm]

### Achshöhe 200 mm /Rollenlager

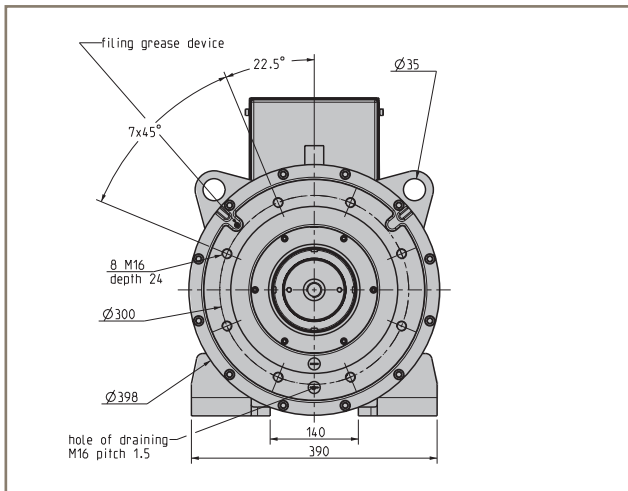
#### Rückansicht



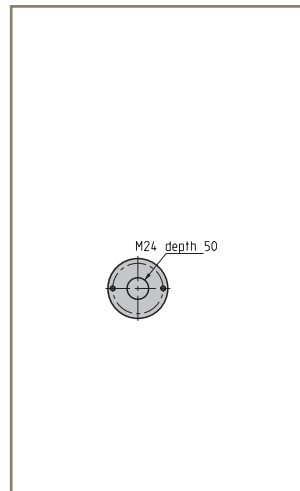
#### Seitenansicht



#### Frontansicht



#### Wellenende

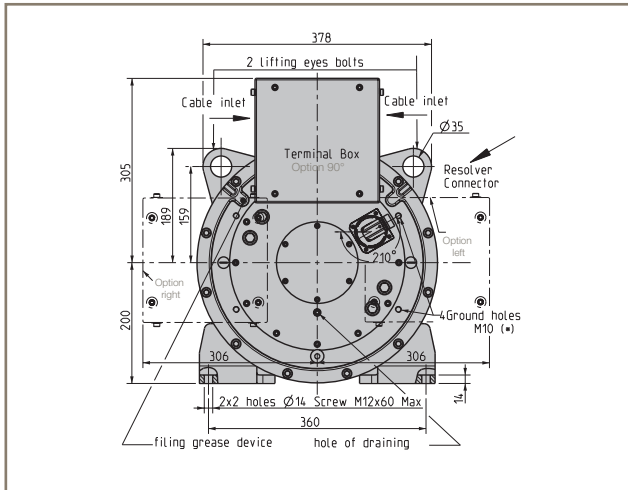


Modell	L1 Max [mm]	L2 Max [mm]	L3 [mm]	L4 [mm]	Gewicht [kg]
TMW204	675	545	362	300	335
TMW205	675	545	362	300	350
TMW206	675	545	362	300	365
TMW207	775	645	462	400	405
TMW208	775	645	462	400	420

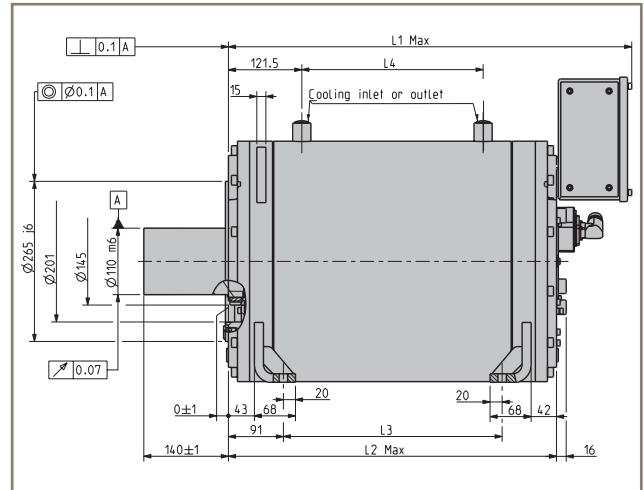
TMW20x-00

Achshöhe 200 mm /Kugellager

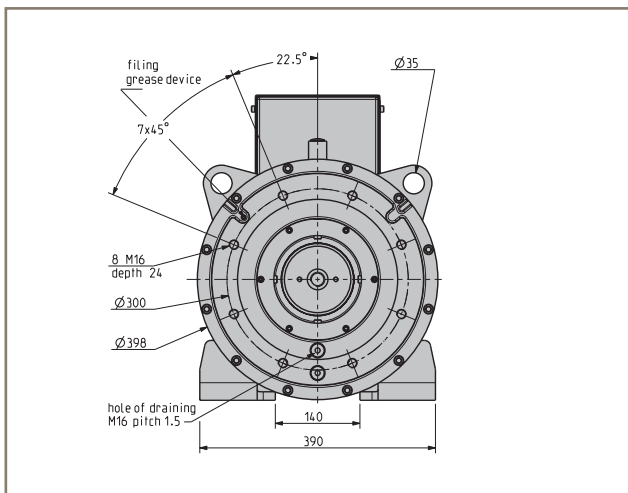
Rückansicht



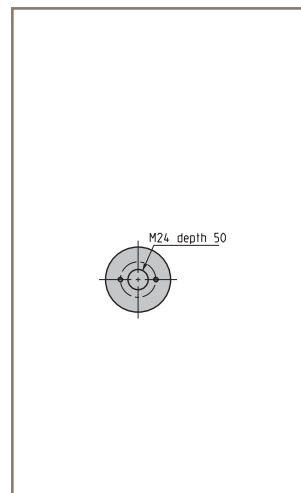
Seitenansicht



Frontansicht



Wellenende



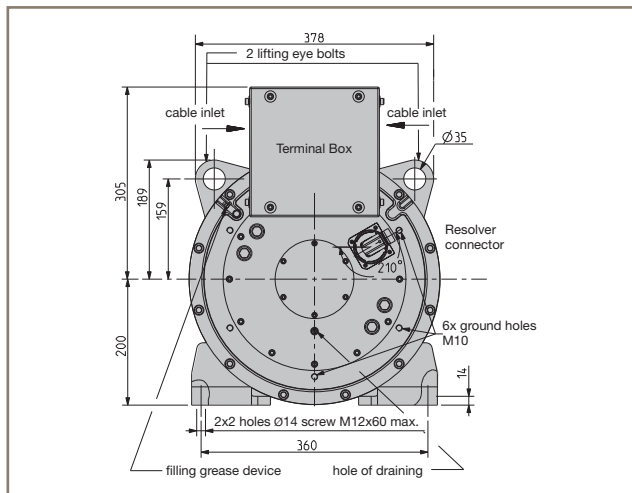
Modell	L1 Max [mm]	L2 Max [mm]	L3 [mm]	L4 [mm]	Gewicht [kg]
TMW204	675	545	362	300	335
TMW205	675	545	362	300	350
TMW206	675	545	362	300	365
TMW207	775	645	462	400	405
TMW208	775	645	462	400	420

**TMW20x-20**

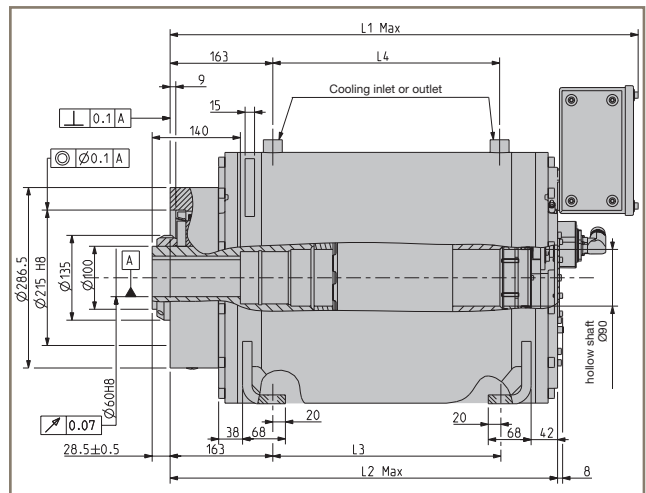
Abmessungen [mm]

**Achshöhe 200 mm / Axiallager 29420**

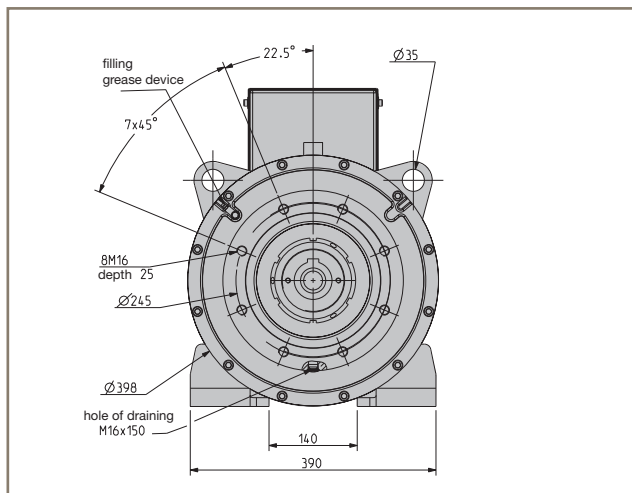
**Rückansicht**



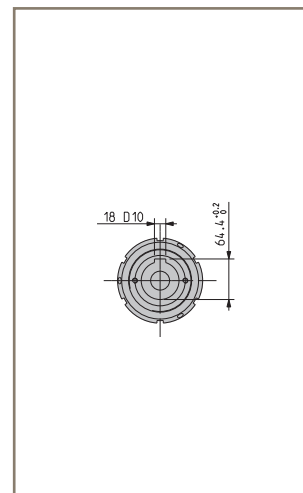
**Seitenansicht**



**Frontansicht**



**Wellenende**



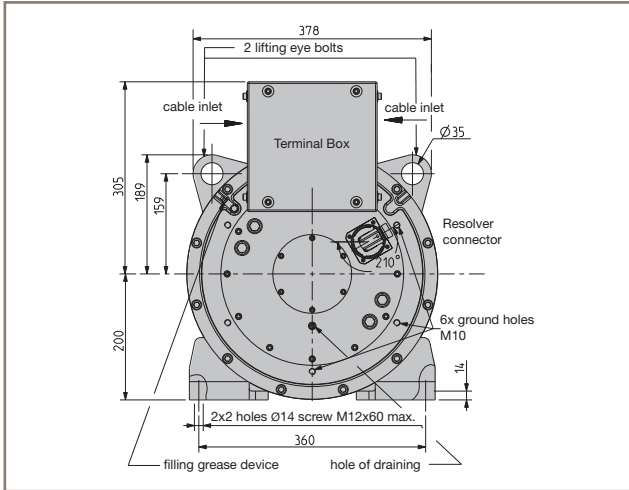
Modell	L1 Max [mm]	L2 Max [mm]	L3 [mm]	L4 [mm]	Gewicht [kg]
TMW204	750	620	362	360	335
TMW205	750	620	362	360	350
TMW206	750	620	362	360	365
TMW207	850	720	462	460	405
TMW208	850	720	462	460	420



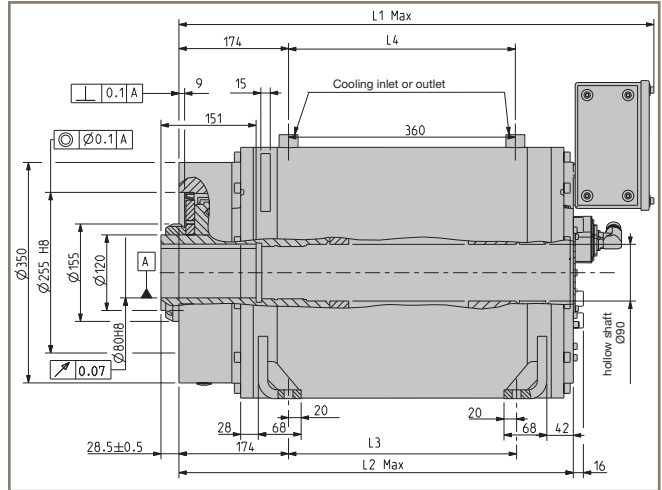
**TMW20x-24**

**Achshöhe 200 mm / Axiallager 29424**

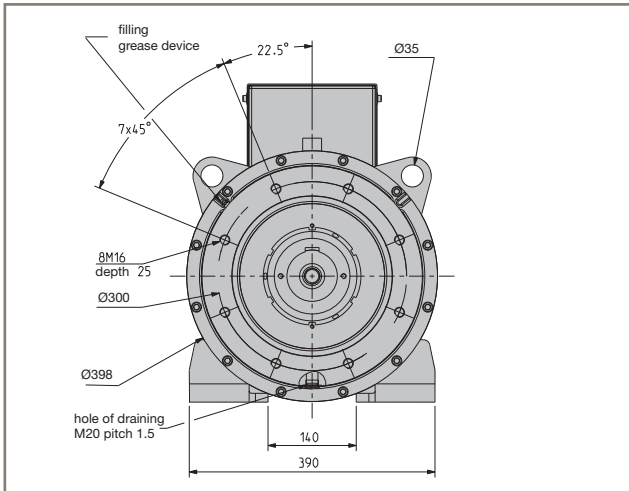
**Rückansicht**



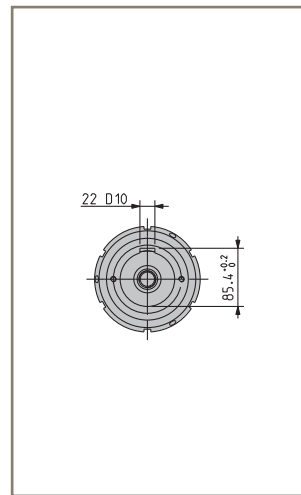
**Seitenansicht**



**Frontansicht**



**Wellenende**



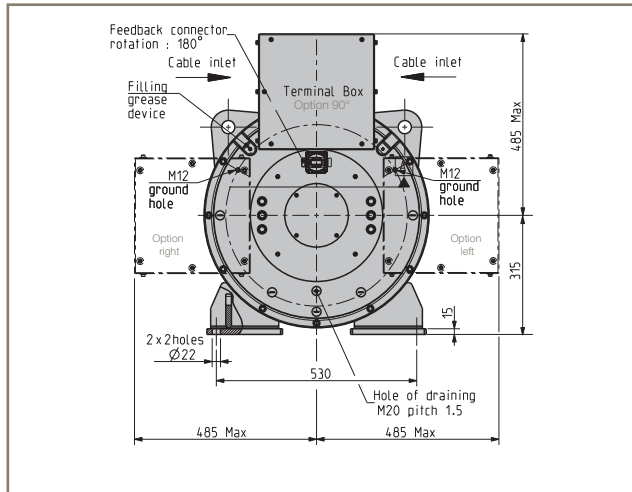
Modell	L1 Max [mm]	L2 Max [mm]	L3 [mm]	L4 [mm]	Gewicht [kg]
TMW204	760	630	362	360	365
TMW205	760	630	362	360	380
TMW206	760	630	362	360	395
TMW207	860	730	462	460	435
TMW208	860	730	462	460	450

**TMW30x-01**

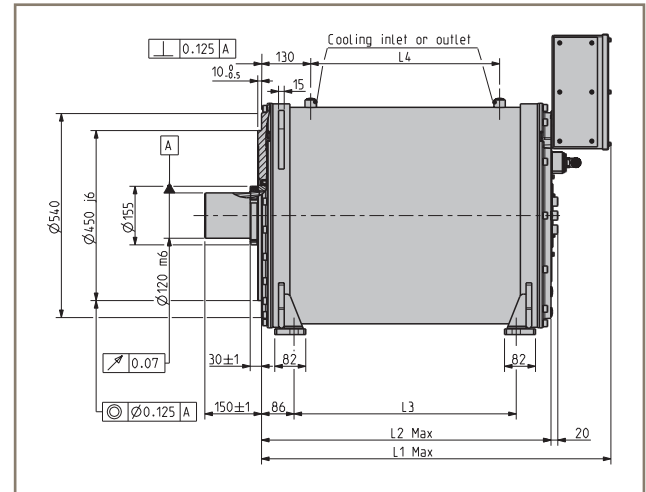
Abmessungen [mm]

**Achshöhe 315 mm /Rollenlager**

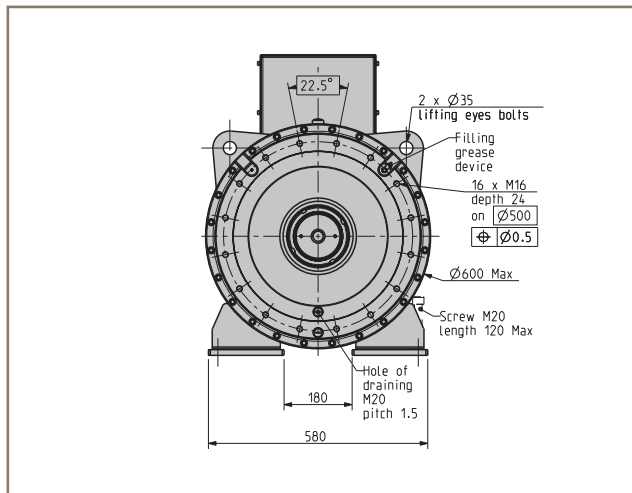
**Rückansicht**



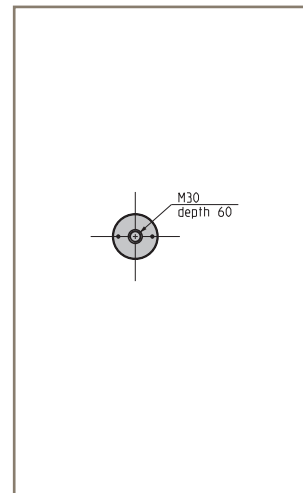
**Seitenansicht**



**Frontansicht**



**Wellenende**



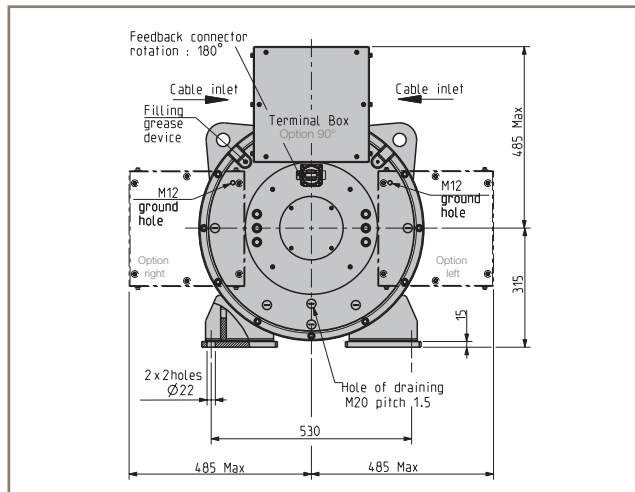
Modell	L1 Max [mm]	L2 Max [mm]	L3 [mm]	L4 [mm]	Gewicht [kg]
TMW304	630	470	288	200	520
TMW305	730	570	388	300	580
TMW306	730	570	388	300	600
TMW308	930	770	588	500	715
TMW30A	930	770	588	500	755

TMW30x-00

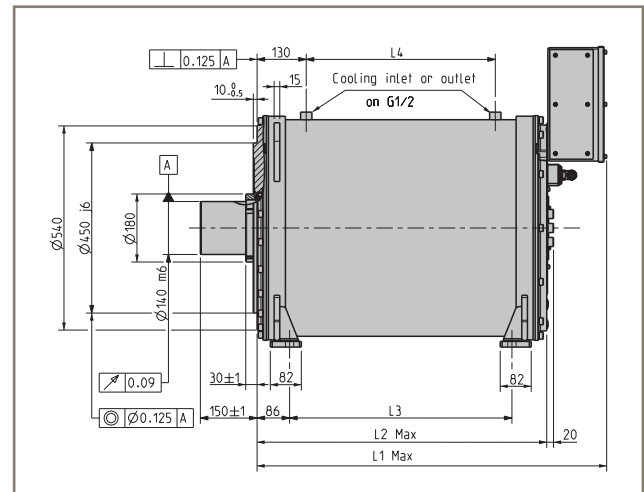
Abmessungen [mm]

Achshöhe 315 mm / Kugellager

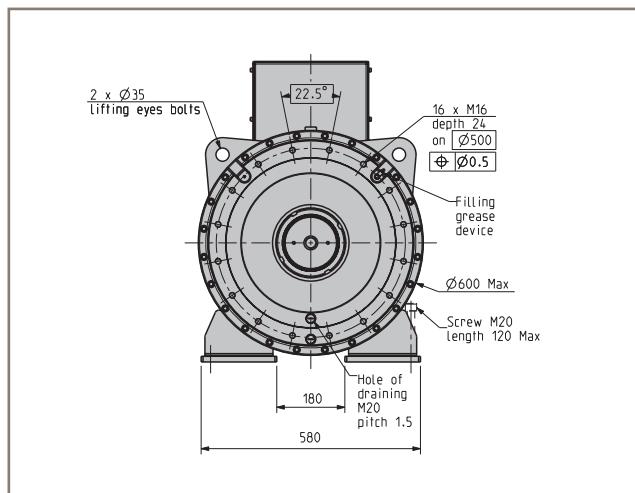
Rückansicht



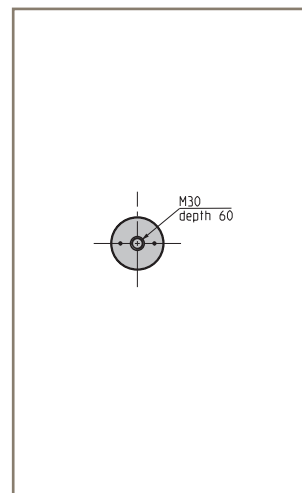
Seitenansicht



Frontansicht



Wellenende



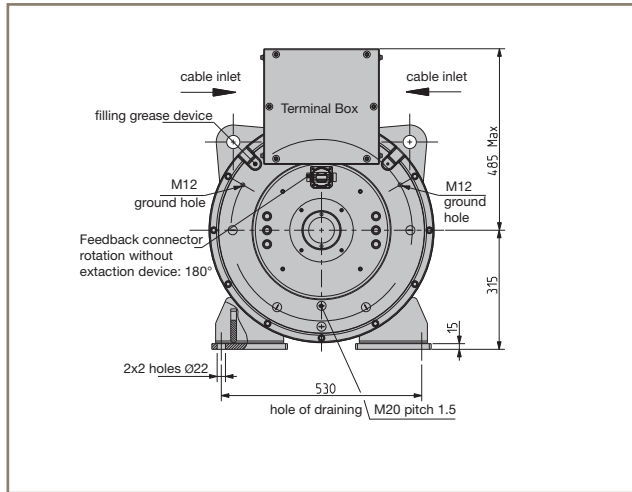
Modell	L1 Max [mm]	L2 Max [mm]	L3 [mm]	L4 [mm]	Gewicht [kg]
TMW304	630	470	288	200	525
TMW305	730	570	388	300	585
TMW306	730	570	388	300	605
TMW308	930	770	588	500	720
TMW30A	930	770	588	500	760

**TMW30x-22**

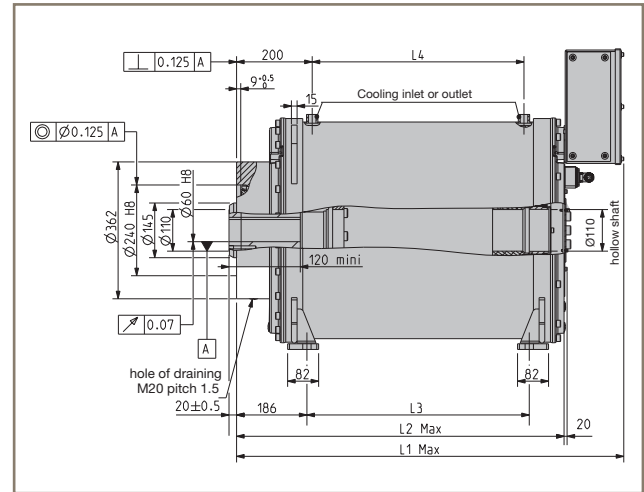
Abmessungen [mm]

**Achshöhe 315 mm / Axiallager 29422**

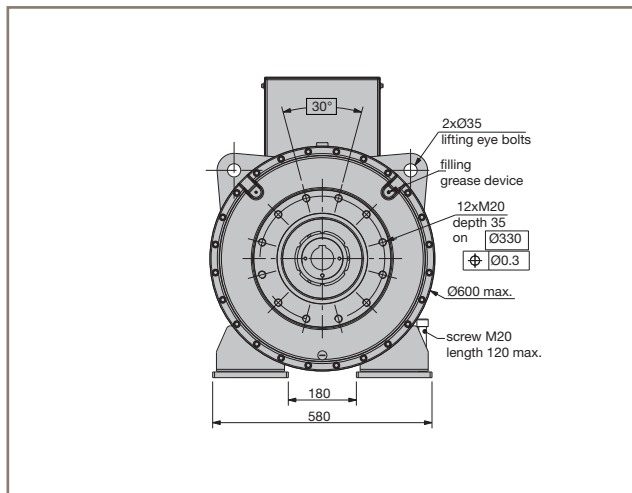
**Rückansicht**



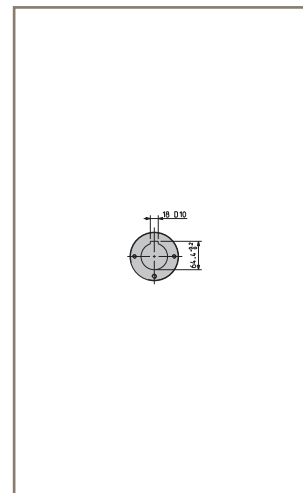
**Seitenansicht**



**Frontansicht**



**Wellenende**

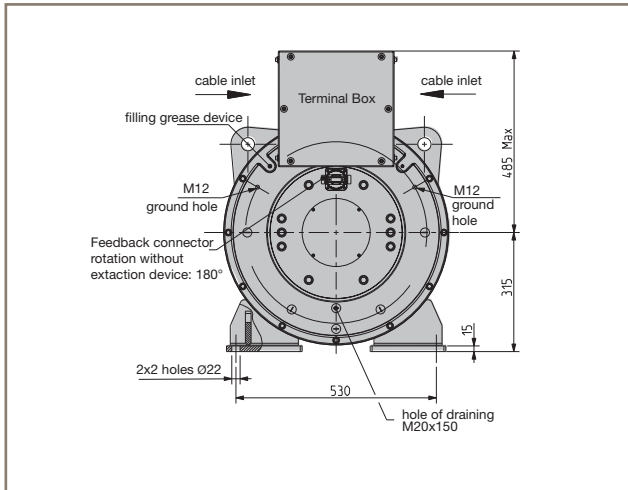


Modell	L1 Max [mm]	L2 Max [mm]	L3 [mm]	L4 [mm]	Gewicht [kg]
TMW304	730	570	288	260	585
TMW305	830	670	388	360	645
TMW306	830	670	388	360	665
TMW308	1030	870	588	560	780
TMW30A	1030	870	588	560	820

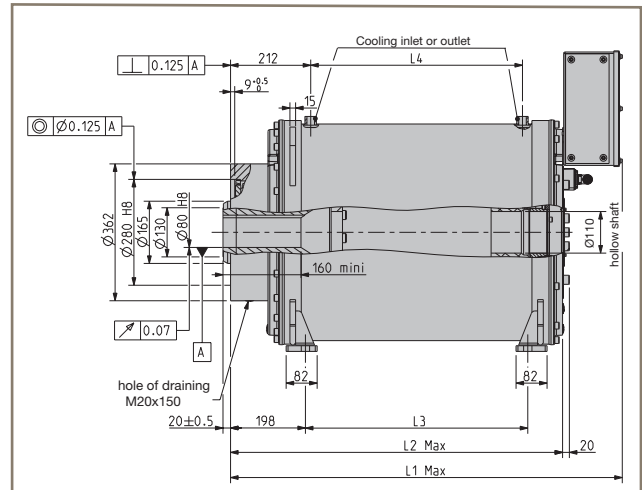
TMW30x-26

Achshöhe 315 mm / Axiallager 29426

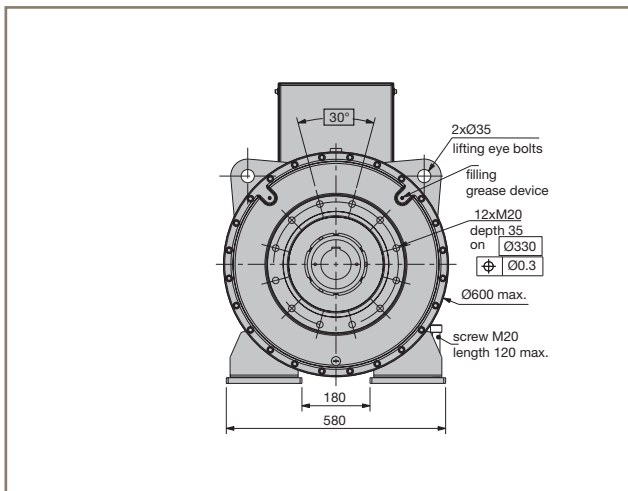
Rückansicht



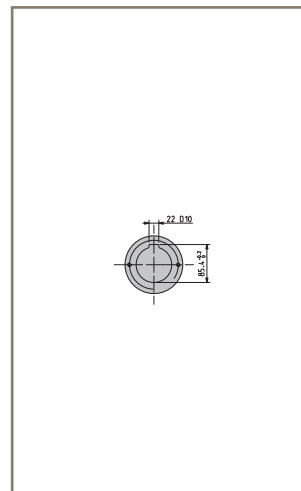
Seitenansicht



Frontansicht



Wellenende



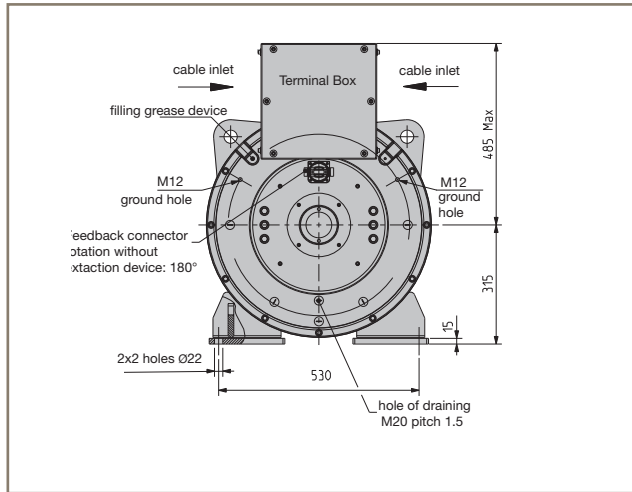
Modell	L1 Max [mm]	L2 Max [mm]	L3 [mm]	L4 [mm]	Gewicht [kg]
TMW304	740	580	288	260	585
TMW305	840	680	388	360	645
TMW306	840	680	388	360	665
TMW308	1040	880	588	560	780
TMW30A	1040	880	588	560	820

**TMW30x-30**

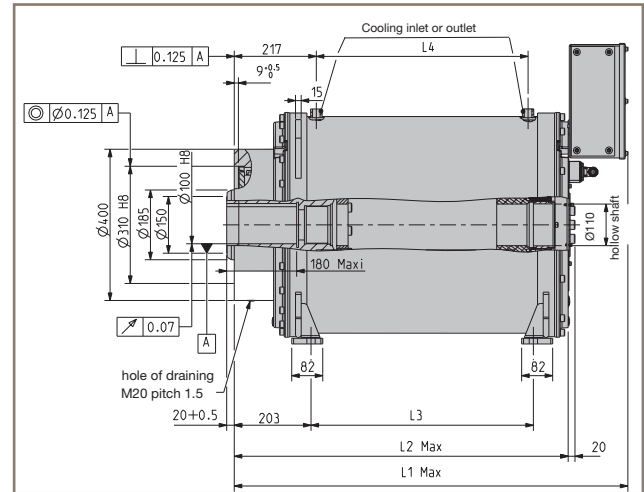
Abmessungen [mm]

**Achshöhe 315 mm / Axiallager 29430**

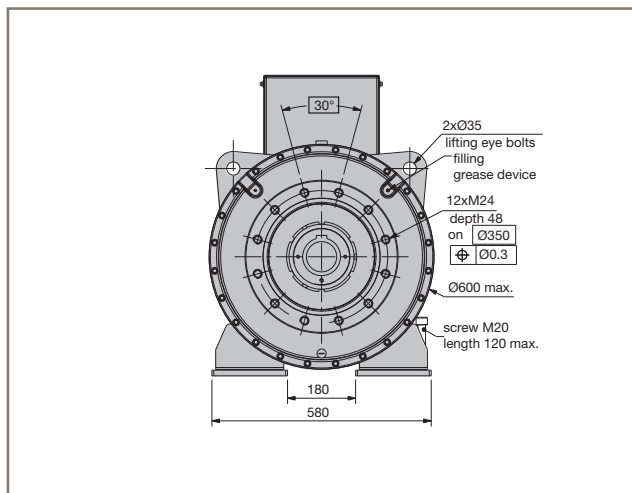
**Rückansicht**



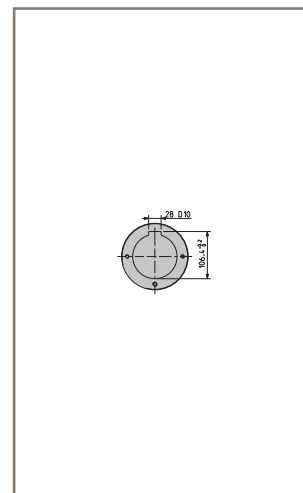
**Seitenansicht**



**Frontansicht**



**Wellenende**

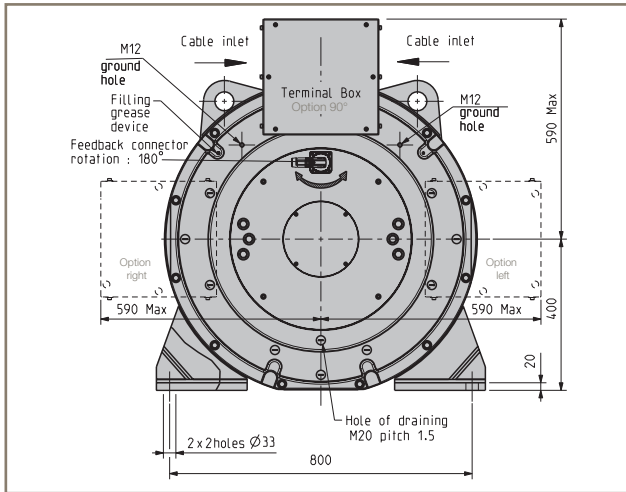


Modell	L1 Max [mm]	L2 Max [mm]	L3 [mm]	L4 [mm]	Gewicht [kg]
TMW304	745	585	288	260	605
TMW305	845	685	388	360	665
TMW306	845	685	388	360	685
TMW308	1045	885	588	560	800
TMW30A	1045	885	588	560	840

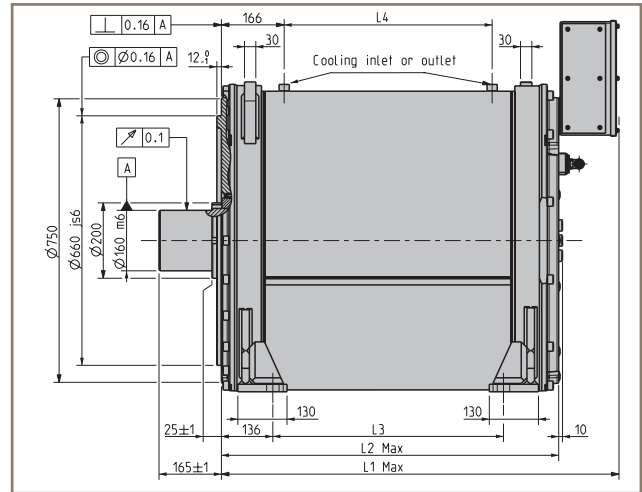
TMW40x-01

Achshöhe 400 mm /Rollenlager

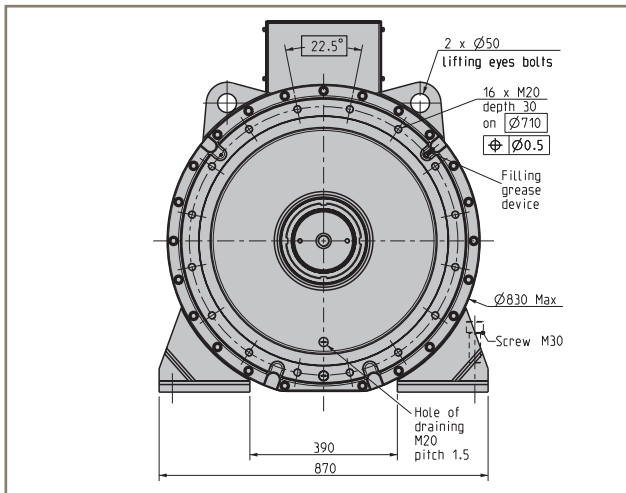
Rückansicht



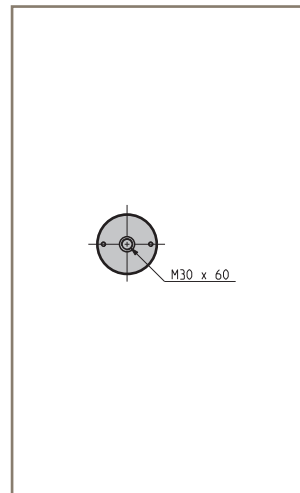
Seitenansicht



Frontansicht



Wellenende



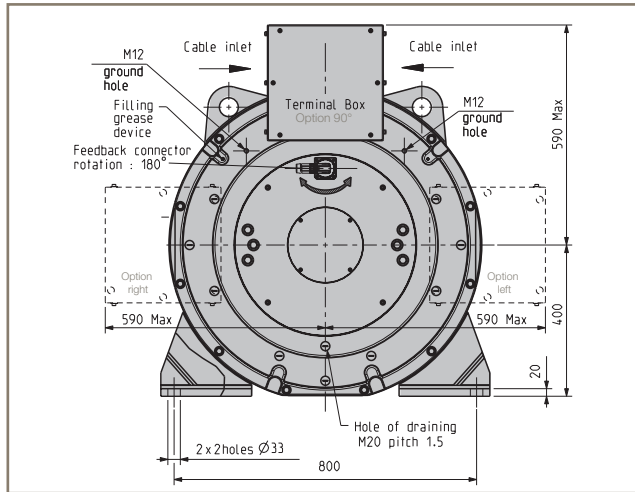
Modell	L1 Max [mm]	L2 Max [mm]	L3 [mm]	L4 [mm]	Gewicht [kg]
TMW406	754	594	310	250	1290
TMW408	854	694	410	350	1430
TMW40A	1054	894	610	550	1620
TMW40C	1054	894	610	550	1700

**TMW40x-00**

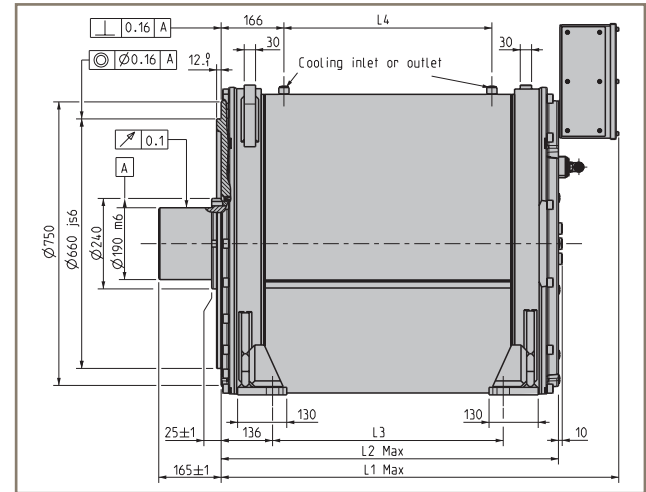
Abmessungen [mm]

**Achshöhe 400 mm /Kugellager**

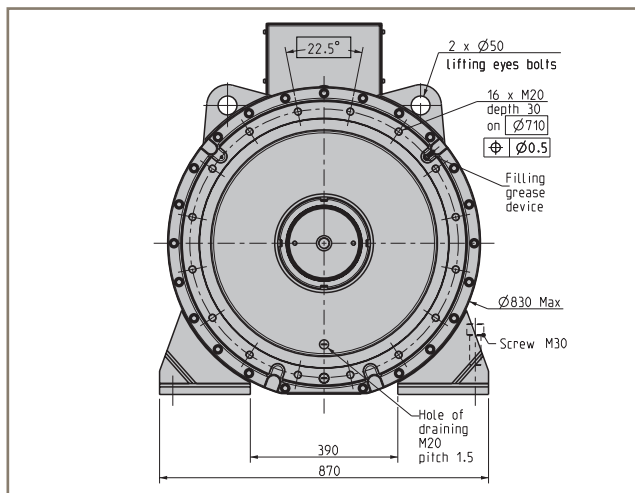
**Rückansicht**



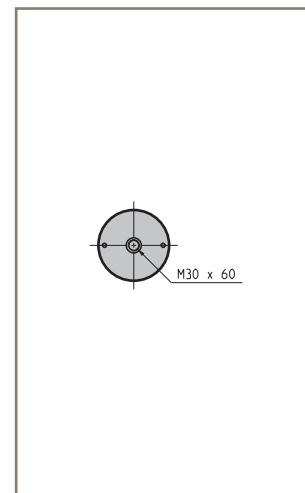
**Seitenansicht**



**Frontansicht**



**Wellenende**



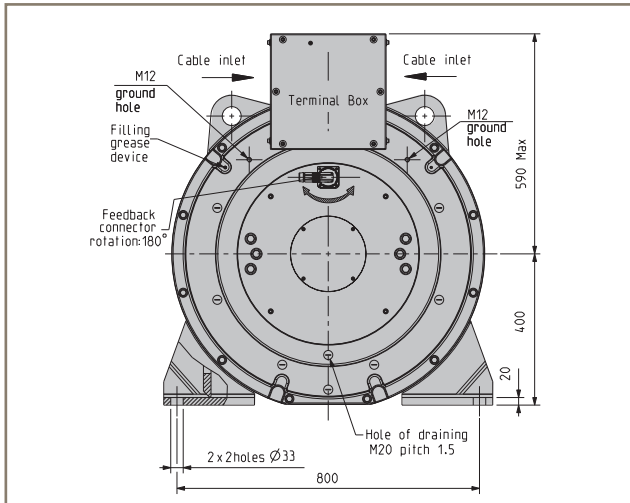
Modell	L1 Max [mm]	L2 Max [mm]	L3 [mm]	L4 [mm]	Gewicht [kg]
TMW406	754	594	310	250	1290
TMW408	854	694	410	350	1430
TMW40A	1054	894	610	550	1620
TMW40C	1054	894	610	550	1700



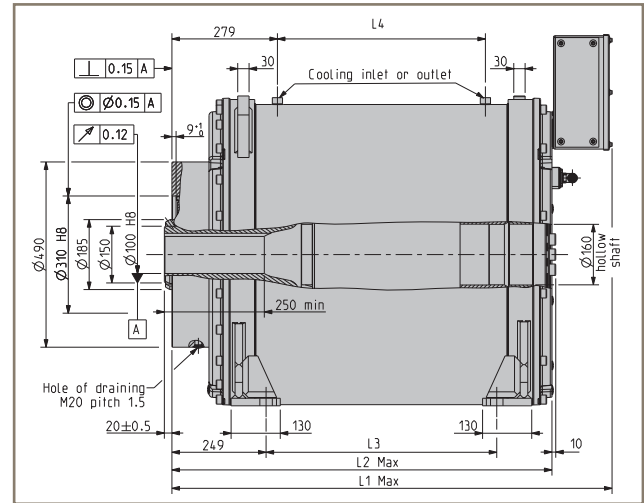
**TMW40x-30**

**Achshöhe 400 mm / Axiallager 29430**

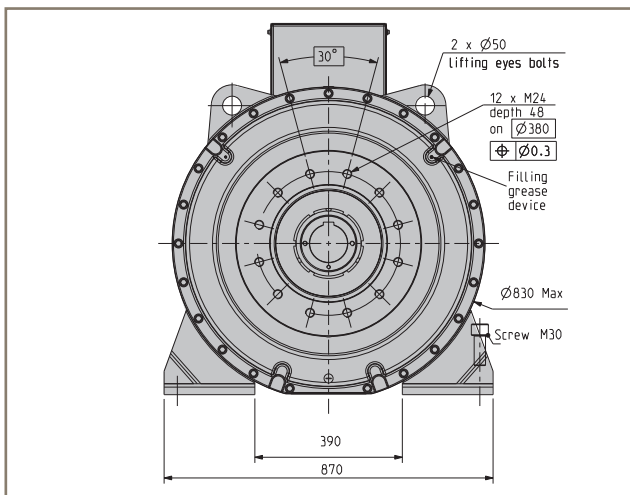
**Rückansicht**



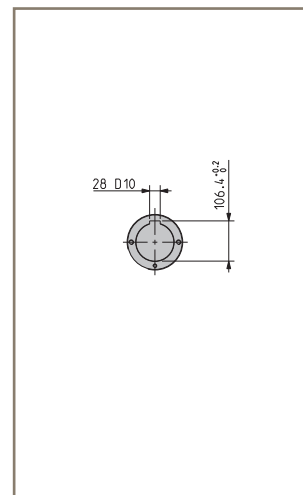
**Seitenansicht**



**Frontansicht**



**Wellenende**



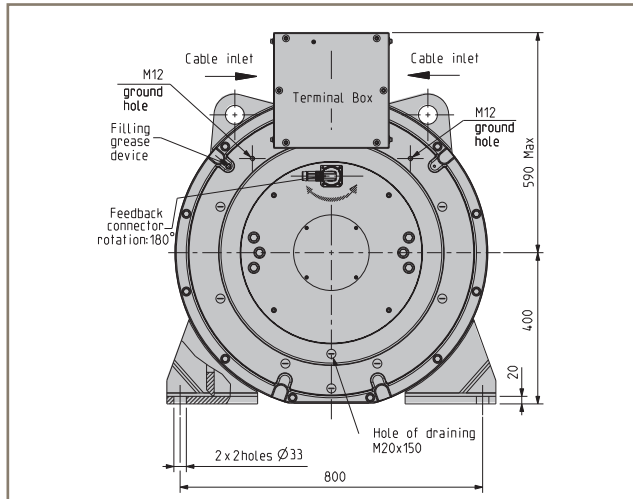
Modell	L1 Max [mm]	L2 Max [mm]	L3 [mm]	L4 [mm]	Gewicht [kg]
TMW406	867	707	310	250	1410
TMW408	967	807	410	350	1550
TMW40A	1167	1007	610	550	1740
TMW40C	1167	1007	610	550	1820

**TMW40x-34**

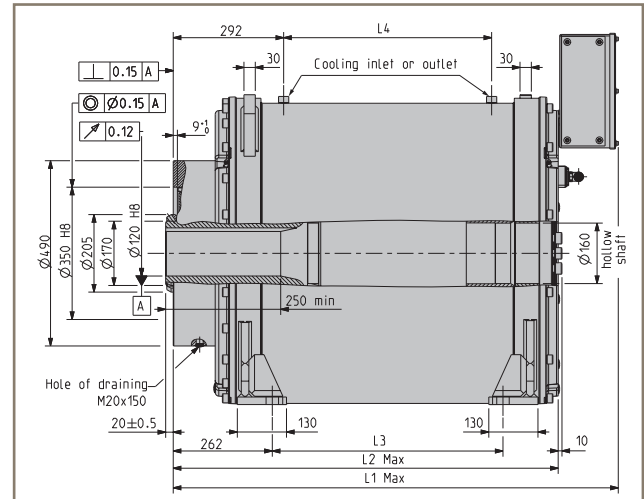
Abmessungen [mm]

**Achshöhe 400 mm / Axiallager 29434**

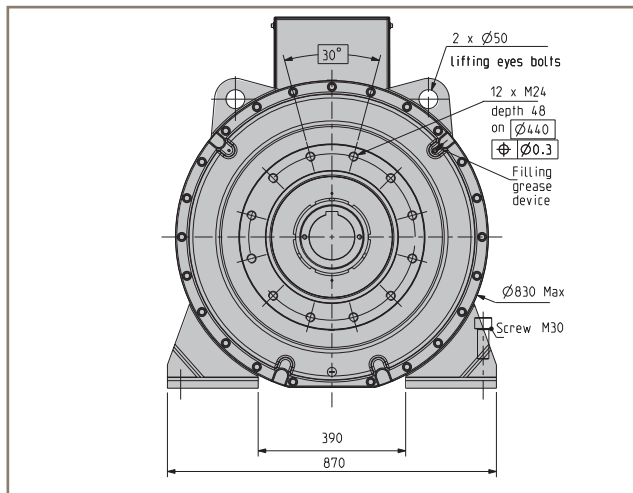
**Rückansicht**



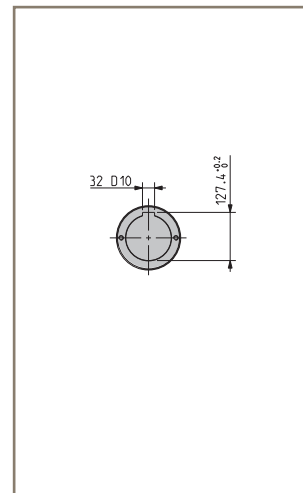
**Seitenansicht**



**Frontansicht**



**Wellenende**

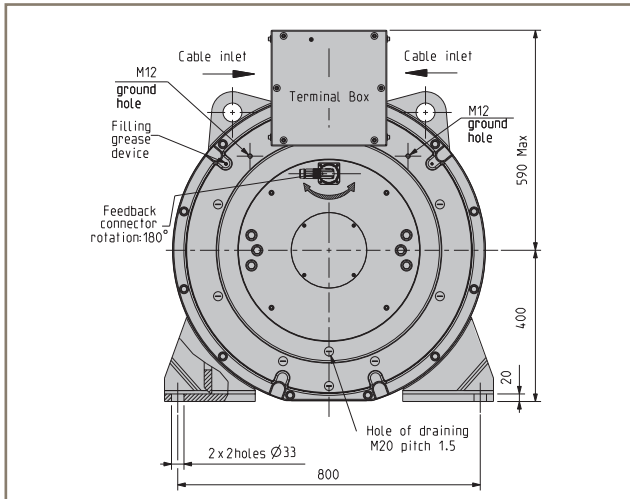


Modell	L1 Max [mm]	L2 Max [mm]	L3 [mm]	L4 [mm]	Gewicht [kg]
TMW406	880	720	310	250	1410
TMW408	980	820	410	350	1550
TMW40A	1180	1020	610	550	1750
TMW40C	1180	1020	610	550	1820

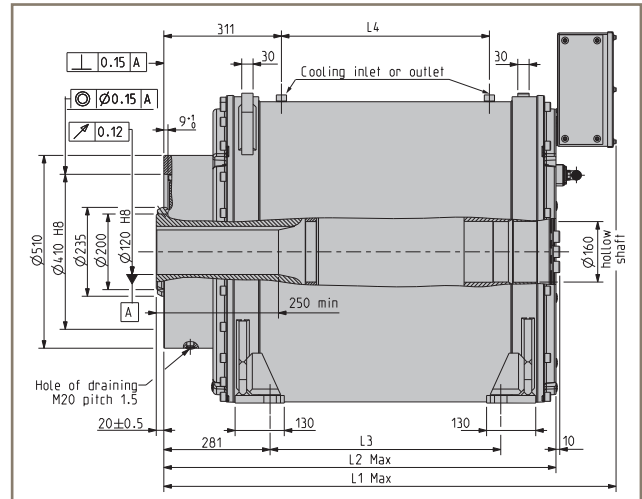
**TMW40x-40**

**Achshöhe 400 mm / Axiallager 29440**

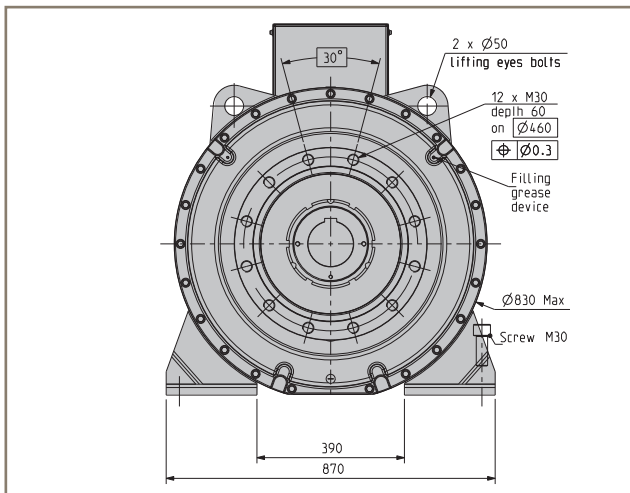
**Rückansicht**



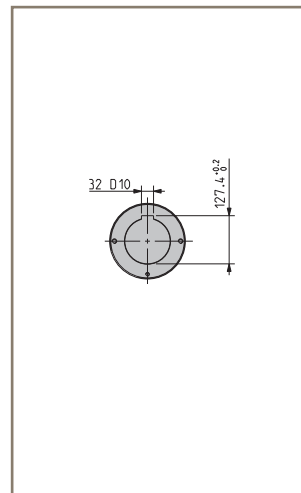
**Seitenansicht**



**Frontansicht**



**Wellenende**



Modell	L1 Max [mm]	L2 Max [mm]	L3 [mm]	L4 [mm]	Gewicht [kg]
TMW406	899	739	310	250	1445
TMW408	999	839	410	350	1585
TMW40A	1199	1039	610	550	1775
TMW40C	1199	1039	610	550	1855

## Checkliste für Extruder Benutzerdaten

### Allgemeine Anwendungsdaten

Nennleistung		[kW]
Nenn-/ max. Drehzahl		[min <sup>-1</sup> ]
Nenn-/ max. Moment		[Nm]
Verfügbarkeit Wasserkühlung		[J/N]

### Extruderdaten

Spindeldurchmesser		[mm]
Zylinderdruck		[bar]
Schneckenauszug		[vorn/hinten]
Schneckenkühlung		[J/N]

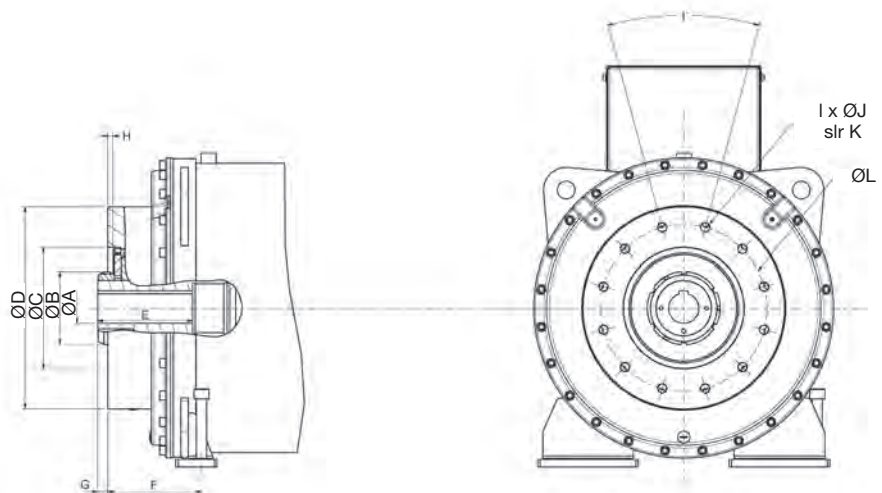
### Mechanische Schnittstelle

Kundenspezifische Schnittstelle - Grenzwerte Abmessungen									
Motor		TMW200		TMW300			TMW400		
Axiallager		29420	29424	29422	29426	29430	29430	29434	29440
Hohlwelle max. $\varnothing$	A	60	90	60	80	110	110	120	150
Externe Welle $\varnothing$	B	135	155	145	165	185	185	205	235
Zentrierung min. $\varnothing$	C	215	255	240	280	310	310	350	410
Außendurchmesser vorn	D	286,5	350	400	400	400	490	490	510
Max. Länge Passfeder (mit G max.)	E	185	185	179	179	179	270	270	270
Min. vordere Länge	F	163	174	186	198	203	249	262	281
Min. Wellenlänge (mit F min.)	G	28,5	28,5	20	20	20	20	20	20
Max. Wellenlänge (mit F min.)	G	71	60	45	33	28	55	42	23
Max. Zentriertiefe	H	9	9	9	9	9	9	9	9
Andere Maße	I bis L	frei	frei	frei	frei	frei	frei	frei	frei
Schneckenauszug nach hinten									
Max. $\varnothing$ Hohlwelle	A	60	80 (*)	60	80	90 (*)	110	120	135 (*)

(\*) bitte Passfeder oder anderes Bauteil an der Extruderschnecke nicht vergessen

### Benötigte Zeichnungen

1. Schneckenschnittstelle
2. Gehäuseschnittstelle



## Bestellschlüssel

	1	2	3	4	5	6	7	8	9	10
Bestellbeispiel	<b>TM</b>	<b>W</b>	<b>30</b>	<b>6LR</b>	<b>C</b>	<b>22</b>	<b>U</b>	<b>F</b>	<b>R</b>	<b>0003</b>

### 1 Motortyp

**TM** Torquemotor

### 2 Kühlmethode

**W** Wasserkühlung (Standard)

**A** Natürliche Konvention  
(mit Leistungsabschlag, bitte wenden Sie sich an Ihr Vertriebsbüro)

### 3 Achshöhe

**20** 200 mm

**30** 315 mm

**40** 400 mm

### 4 Momenten-/Drehzahldaten

(siehe Motordatentabellen in den "Technischen Daten")

### 5 Feedback

**C** EnDat Encoder (Standard)  
Kabelref. für AC890: CS4UV1F3R0xxx\*

**B** Direkter EnDat Encoder (Option)  
Kabelref. für AC890: CS4UV1F3R0xxx\*

**A** Resolver  
(auf Anfrage)

\* xxx = Kabellänge in m

### 6 Lager

**20** Axiallager 29420  
nur für TMW204...208

**24** Axiallager 29424  
nur für TMW204...208

**22** Axiallager 29422  
nur für TMW304...30A

**26** Axiallager 29426  
nur für TMW304...30A

**30** Axiallager 29430  
nur für TMW305...30A, TMW406...40C

**34** Axiallager 29434  
nur für TMW406...40C

**40** Axiallager 29440  
nur für TMW406...40C

**00** Kugellager

**01** Rollenlager

### 7 Klemmbox

**U** Hinten oben (Standard)

**R** Rechts hinten (von vorne aus gesehen)  
(Option)

**L** Links hinten (von vorne aus gesehen)  
(Option)

### 8 Extruderschneckenzieh-/kühlvorrichtung

**F** Auszug Extruderschnecke vorne

**P** Auszug Extruderschnecke vorne  
(Kühlung der Extruderschnecke möglich)

**R** Auszug Extruderschnecke hinten  
(Kühlung der Extruderschnecke möglich)  
(Bitte wenden Sie sich an uns)

**Z** Keine Extruderschneckenziehvorrichtung,  
keine Schneckenkühlung

### 9 Fix

**R** Fix

### 10 Wellentyp und mechanische Schnittstelle

**0001** Hohlwelle mit Passfeder Ø60 für TM200  
mit 29420

**0002** Hohlwelle mit Passfeder Ø80 für TM200  
mit 29424

**0003** Hohlwelle mit Passfeder Ø60 für TM300  
mit 29422

**0004** Hohlwelle mit Passfeder Ø80 für TM300  
mit 29426

**0005** Hohlwelle mit Passfeder Ø100 für TM300  
mit 29430

**0006** Hohlwelle mit Passfeder Ø100 für TM400  
mit 29430

**0007** Hohlwelle mit Passfeder Ø120 für TM400  
mit 29434

**0008** Hohlwelle mit Passfeder Ø120 für TM400  
mit 29440

**7001** Massive Welle Ø95 für TM200 mit  
Rollenlager

**7002** Massive Welle Ø110 für TM200 mit  
Kugellager

**7003** Massive Welle Ø120 für TM300 mit  
Rollenlager

**7004** Massive Welle Ø140 für TM300 mit  
Kugellager

**7005** Massive Welle Ø160 für TM400 mit  
Rollenlager

**7006** Massive Welle Ø190 für TM400 mit  
Kugellager

**xxxx** Für andere Wellenschnittstellen wenden  
Sie sich bitte an uns



# Gehäuseloser Servomotor- Baureihe NK

## Übersicht

### Beschreibung

Die Servomotoren der Baureihe NK bieten eine innovative Direktantriebslösung für industrielle Anwendungen. Die vereinen außergewöhnliche Präzision und sehr gute Bewegungseigenschaften sowie hohe Dynamik in einer kompakten Baugröße. Diese Motoren ermöglichen die vollständige Integration eines Motors in ein vereinfachtes mechanisches System.

Sie werden dank ihrer geringen Rastmomente vor allem bei Anwendungen eingesetzt, die gleichmäßige Drehzahlen benötigen. Kundenspezifische Anpassung und integrierte Hilfe sind auf Anfrage möglich.



### Vorteile

- Low-Cogging Lösung
- Kompakter Durchmesser
- Ölundurchlässig auf Anfrage
- Kostensenkung
- Hohe Zuverlässigkeit und verringerter Wartungsaufwand
- Hohe Dynamik und Leistungsdichte: erhöhte Produktivität und kompakte Baugröße im Vergleich zu Induktionsmotoren
- Einfaches, leichtes and kompaktes Maschinendesign
- Kein Kupplungssystem notwendig
- Höhere Steifigkeit und robustere Mechanik
- Geringe Geräuschemission
- Unterstützung bei der Konstruktion

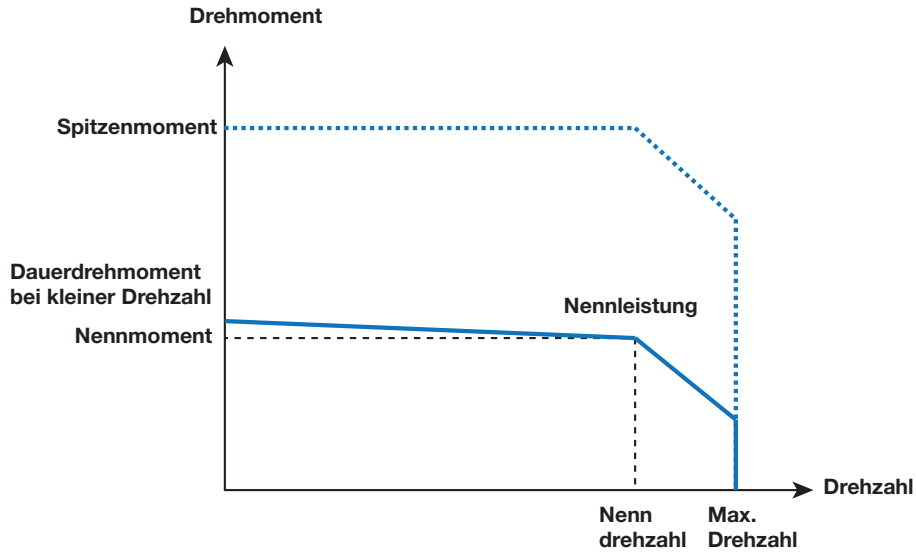
### Einsatzbereiche

- Medizin
- Werkzeugmaschinen
- U-Boot
- Verpackungsmaschinen
- Pumpe
- Kompressor
- Winde
- Sondermaschinen
- Elektrozyylinder

### Technische Daten - Übersicht

Kühlung	Natürliche Kühlung	Wasserkühlung
Leistung	0,2...7,5 kW	3,8...34 kW
Drehmoment	0,45...41 Nm	3,1...90 Nm
Max. Drehzahl	8900 min <sup>-1</sup>	15000 min <sup>-1</sup>
Anzahl Pole	10	10
Durchmesser	42 - 56 - 62 - 80 - 111 - 143 mm	62 - 80 - 111 - 143 mm
Versorgungsspannung	24 - 48 - 230 - 400 VAC	24 - 48 - 230 - 400 VAC

# Technische Daten



Motor	Nennleistung P <sub>n</sub>	Nennmoment M <sub>n</sub>	Nennstrom I <sub>n</sub>	Drehmoment bei kleiner Drehzahl M <sub>0</sub>	Strom bei kleiner Drehzahl I <sub>0</sub>	Spitzenmoment M Spitze	Spitzenstrom I Spitze	Max. Drehzahl N max	Frequenz bei Maximaldrehzahl	Trägheitsmoment J
	[kW]	[Nm]	[Aeff]	[Nm]	[Aeff]	[Nm]	[Aeff]	[min <sup>-1</sup> ]	[Hz]	[kgmm <sup>2</sup> ]
<b>230 VAC Versorgungsspannung - ein- oder dreiphasig</b>										
NK110E_P	0,21	0,33	0,79	0,45	1,0	1,7	4,0	6000	500	13
NK210E_T	0,33	0,80	1,11	1	1,3	3,4	5,4	4000	333	38
NK210E_P	0,39	0,61	1,32	1	2,0	3,4	8,0	6000	500	38
NK310E_P	0,43	1,8	1,27	2	1,4	6,6	5,6	2300	192	79
NK310E_K	0,69	1,65	2,06	2	2,4	6,6	9,7	4000	333	79
NK420E_P	0,85	3,53	2,41	4	2,7	13,4	10,9	2300	192	290
NK420E_J	1,31	3,14	3,74	4	4,7	13,4	18,9	4000	333	290
NK430E_J	1,57	4,68	4,53	5,5	5,2	18,7	21,0	3200	267	426
NK430E_F	1,80	4,29	5,28	5,5	6,6	18,7	26,6	4000	333	426
NK620E_R	1,71	7,42	4,99	8	5,3	26,6	21,2	2200	183	980
NK620E_J	2,55	6,08	7,82	8	9,9	26,6	39,5	4000	333	980
NK630W_D	1,63	10,7	4,75	12	5,3	39,9	21,0	1450	121	1470
NK630E_K	2,70	9,21	7,8	12	9,9	39,9	39,4	2800	233	1470
NK630E_G	3,48	8,31	10,1	12	13,9	39,9	55,7	4000	333	1470
NK820E_L	4,99	13,2	14,8	16	17,6	49,9	69,2	3600	300	3200
NK840E_J	5,27	22,9	15,7	28	18,9	91,8	74,8	2200	183	6200
NK860E_F	6,53	32,8	21,8	41	27,0	136,0	107,6	1900	158	9200
NK860E_D	7,48	27,5	22,5	41	33,0	136,0	131,6	2600	217	9200



## Technische Daten

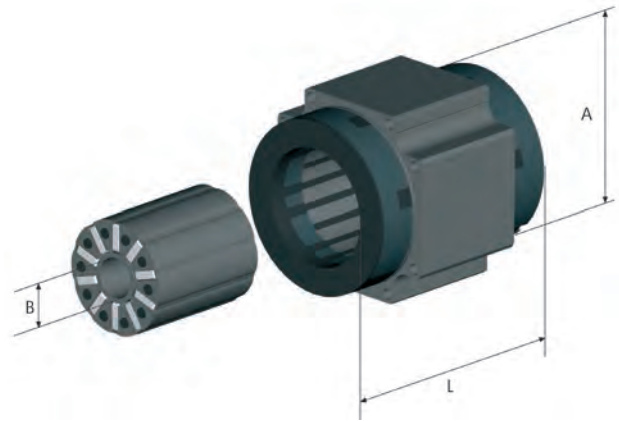
Motor	Nennleistung P <sub>n</sub>	Nennmoment M <sub>n</sub>	Nennstrom I <sub>n</sub>	Drehmoment bei kleiner Drehzahl M <sub>0</sub>	Strom bei kleiner Drehzahl I <sub>0</sub>	Spitzenmoment M Spitze	Spitzenstrom I Spitze	Max. Drehzahl N max	Frequenz bei Maximaldrehzahl	Trägheitsmoment J
	[kW]	[Nm]	[Aeff]	[Nm]	[Aeff]	[Nm]	[Aeff]	[min <sup>-1</sup> ]	[Hz]	[kgmm <sup>2</sup> ]
<b>400 VAC Versorgungsspannung dreiphasig</b>										
NK210E_T	0,385	0,613	0,9	1	1,3	3,4	5,4	6000	500	38
NK310E_P	0,689	1,65	1,2	2	1,4	6,6	5,6	4000	333	79
NK420E_V	0,753	3,6	1,2	4	1,4	13,4	5,5	2000	167	290
NK420E_P	1,31	3,14	2,2	4	2,7	13,4	10,9	4000	333	290
NK430E_V	0,563	5,38	1,4	5,5	1,4	18,7	5,6	1000	83	426
NK430E_P	1,5	4,77	2,5	5,5	2,8	18,7	11,3	3000	250	426
NK430E_L	1,8	4,29	3,0	5,5	3,8	18,7	15,1	4000	333	426
NK620E_V	1,57	7,52	2,7	8	2,8	26,6	11,3	2000	167	980
NK620E_R	2,52	6,17	4,3	8	5,3	26,6	21,2	3900	325	980
NK620E_J	2,45	4,1	5,6	8	9,9	26,6	39,5	5700	475	980
NK630E_V	1,53	10,8	2,4	12	2,6	39,9	10,5	1350	113	1470
NK630W_D	2,64	9,34	4,2	12	5,3	39,9	21,0	2700	225	1470
NK630E_N	3,18	7,6	5,3	12	7,9	39,9	31,7	4000	333	1470
NK820E_X	2,93	14,7	4,8	16	5,2	49,9	20,3	1900	158	3200
NK820E_R	5,29	12,9	9,1	16	11,0	49,9	43,2	3900	325	3200
NK840E_Q	5,09	23,2	8,5	28	10,1	91,8	39,9	2100	175	6200
NK840E_K	6,8	18,6	11,5	28	16,8	91,8	66,5	3500	292	6200
NK860E_J	7,48	27,5	12,7	41	18,5	136,0	74,0	2600	217	9200
<b>400 VAC Versorgungsspannung - dreiphasig - wassergekühlt</b>										
NK310W_F	3,8	2,5	7,4	3,1	8,9	5,89	18,0	15000	1250	79
NK420W_D	4,9	4,64	12,6	6,1	16,3	12,6	36,4	12000	1000	290
NK430W_D	7,4	7,26	14,1	9,6	18,3	18,9	38,9	10000	833	420
NK620W_C	7,7	10,7	20,7	15	29	23,5	48,0	10000	833	980
NK630W_D	11,8	17,8	31,2	23	40,1	38,7	72,8	8000	667	1470
NK820W_G	12,6	19	35,2	24	44,1	37,9	75,0	8000	667	3200
NK840W_D	26,4	42,7	52,7	53	65,3	75,8	100,0	6500	542	6200
NK860W_D	34,8	83,2	64,6	90	70,2	140	123,2	4000	333	9200

## Passende Antriebe

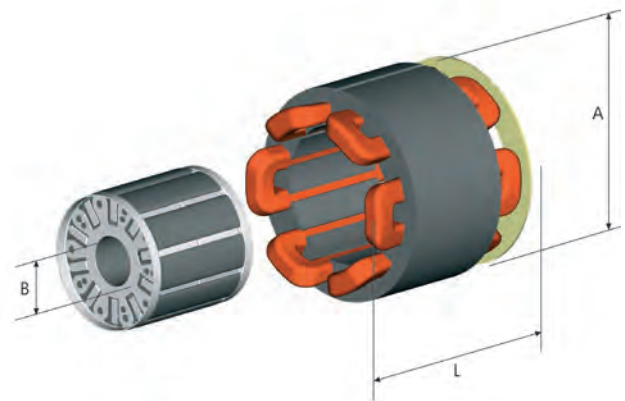
Motor	Compax3	PSD1	SLVD-N	AC890	AC30
<b>230 VAC Versorgungsspannung - ein- oder dreiphasig</b>					
NK110E_P..	C3S025V2..	PSD1SW1200	SLVD1N	890SD-231300B...	-
NK210E_T..	C3S025V2..	PSD1SW1200	SLVD2N	890SD-231300B...	-
NK210E_P..	C3S025V2..	PSD1SW1200	SLVD2N	890SD-231300B...	-
NK310E_P..	C3S025V2..	PSD1SW1200	SLVD2N	890SD-231300B...	-
NK310E_K..	C3S025V2..	PSD1SW1200	SLVD2N	890SD-231550B...	-
NK420E_P..	C3S063V2..	PSD1SW1300	SLVD5N	890SD-231550B...	-
NK420E_J..	C3S063V2..	-	SLVD5N	890SD-231700B...	-
NK430E_J..	C3S063V2..	PSD1SW1300	SLVD7N	890SD-231700B...	-
NK430E_F..	C3S100V2..	-	SLVD7N	890SD-232165B...	-
NK620E_R..	C3S063V2..	PSD1SW1300	SLVD7N	890SD-231700B...	-
NK620E_J..	C3S100V2..	-	SLVD10N	890SD-232165B...	-
NK630W_D..	C3S063V2..	-	SLVD7N	890SD-231700B...	-
NK630E_K..	C3S100V2..	-	SLVD10N	890SD-232165B...	-
NK630E_G..	C3S150V2..	-	SLVD15N	890SD-232240C...	-
NK820E_L..	-	-	-	890SD-232240C...	-
NK840E_J..	-	-	-	890SD-232240C...	-
NK860E_F..	-	-	-	890SD-232300C...	-
NK860E_D..	-	-	-	-	-
<b>400 VAC Versorgungsspannung dreiphasig</b>					
NK210E_T..	C3S015V4..	PSD1MW1300	-	890SD-531450B...	31V4-D0004-B...
NK310E_P..	C3S015V4..	PSD1MW1300	-	890SD-531450B...	31V4-D0004-B...
NK420E_V..	C3S015V4..	PSD1MW1300	-	890SD-531450B...	31V4-D0004-B...
NK420E_P..	C3S038V4..	PSD1MW1300	-	890SD-531450B...	31V4-D0004-B...
NK430E_V..	C3S015V4..	PSD1MW1300	-	890SD-531450B...	31V4-D0004-B...
NK430E_P..	C3S038V4..	PSD1MW1300	-	890SD-531450B...	31V4-D0004-B...
NK430E_L..	C3S038V4..	PSD1MW1300	-	890SD-532100B...	31V4-D0005-B...
NK620E_V..	C3S038V4..	PSD1MW1300	-	890SD-531450B...	31V4-D0004-B...
NK620E_R..	C3S075V4..	PSD1MW1400	-	890SD-532100B...	31V4-D0006-B...
NK620E_J..	C3S150V4..	PSD1MW1600	-	890SD-532160B...	31V4-D0006-B...
NK630E_V..	C3S038V4..	PSD1MW1300	-	890SD-531450B...	31V4-D0004-B...
NK630W_D..	C3S075V4..	PSD1MW1400	-	890SD-532100B...	31V4-D0006-B...
NK630E_N..	C3S150V4..	PSD1MW1600	-	890SD-532160B...	31V4-D0010-B...
NK820E_X..	C3S075V4..	PSD1MW1400	-	890SD-532100B...	31V4-D0006-B...
NK820E_R..	C3S150V4..	PSD1MW1600	-	890SD-532160B...	31V4-D0012-B...
NK840E_Q..	C3S150V4..	PSD1MW1600	-	890SD-532160B...	31V4-D0012-B...
NK840E_K..	C3S300V4..	PSD1MW1800	-	890SD-532240C...	31V4-E0023-B...
NK860E_J..	C3S300V4..	PSD1MW1800	-	890SD-532240C...	31V4-E0023-B...
<b>400 VAC Versorgungsspannung - dreiphasig - wassergekühlt</b>					
NK310W_F..	C3S150V4..	PSD1MW1600	-	890SD-532160B...	31V4-E0016-B...
NK420W_D..	C3S300V4..	PSD1MW1800	-	890SD-532240C...	31V4-E0023-B...
NK430W_D..	C3S300V4..	PSD1MW1800	-	890SD-532240C...	31V4-F0032-B...
NK620W_C..	C3S300V4..	PSD1MW1800	-	890SD-53230SC...	31V4-G0045-B...
NK630W_D..	C3H050V4..	-	-	890SD-532590D...	31V4-G0060-B...
NK820W_G..	C3H050V4..	-	-	890SD-532590D...	31V4-G0060-B...
NK840W_D..	C3H090V4..	-	-	890SD-432730E...	31V4-H0105-B...
NK860W_D..	C3H090V4..	-	-	890SD-432730E...	31V4-G0073-B...

## Abmessungen

Motor	Abmessungen [mm]		
	A	B	L
NK110	42	9	62
NK210	56	12	65



Motor	Abmessungen [mm]		
	A	B	L
NK310	62	14	77
NK420	80	20	94
NK430			119
NK620	111	26	106
NK630			135
NK820	143	40	119
NK840			179
NK860			242
NK310W	82	14	85
NK420W	100	20	102
NK430W			127
NK620W	131	26	114
NK630W			143
NK820W	163	40	120
NK840W			180
NK860W			243



### Option

Verschiedene Sensortypen wie Resolver, hochauflösender Sensor oder optischer Encoder werden mit dem Servomotorkit entsprechend den Erfordernissen der jeweiligen Anwendung, wie z.B. Umwelt, Auflösung und Präzision kombiniert.

# Bestellschlüssel

## Baureihe NK

	1	2	3	4	5	6	7
Bestellbeispiel	<b>NK110</b>	<b>E</b>	<b>A</b>	<b>K</b>	<b>R1</b>	<b>0</b>	<b>00</b>

1	Motorentyp
NK110	
NK210	siehe Tabelle „technische Daten“
NK310	
...	
2	Kühlung
E	Natürliche Kühlung
W	Wasserkühlung
3	Geber/Motoren
A	2-poliger Resolver
K	Ohne Sensor (Standard)
P	Singleturn Encoder HIPERFACE DSL SIL2 - EKS36
Q	Multiturn Encoder HIPERFACE DSL SIL2 - EKM36
R	Singleturn HIPERFACE Absolutwertgeber 128 ppr SKS36
S	Multiturn HIPERFACE Absolutwertgeber 128 ppr SKM36

4	Motorentyp
P	
T	siehe Tabelle „technische Daten“
J	
...	
5	Fix
R1	
6	Thermische Absicherung + Bremse/Motoren
0	Ohne (Standard)
1	PTC (nur NK3-8)
2	Thermischer Schalter (nur NK3-8)
6	KTY (nur NK3-8)
7	Mechanische Eigenschaften/Motoren
00	Standard
XX	Kundenspezifische Lösungen (auf Anfrage)

## Geber

### 2-poliger Resolver- Option A

- Genauigkeit:  $\pm 10'$  max
- Übersetzungsverhältnis:  $0,5 \pm 5 \%$
- Max. Betriebsdrehzahl:  $17\,000 \text{ min}^{-1}$
- Betriebstemperaturbereich:  $-55...+155 \text{ °C}$
- Kompatibilität: NK1 bis NK8

### Single turn / Multi -Turn Absolutwertgeber HIPERFACE SKS/SKM36 - optional R/S

- Anzahl der Sinus-/Cosinusperioden pro Umdrehung: 128
- Absolutposition pro Umdrehung: 4096 (12 Bit)
- Anzahl der absolut codierbaren Umdrehungen: 4096 (SKM36)
- Max. Betriebsdrehzahl SKS36:  $12\,000 \text{ min}^{-1}$
- Max. Betriebsdrehzahl SKM36:  $9\,000 \text{ min}^{-1}$
- Betriebstemperaturbereich:  $-20...+110 \text{ °C}$
- Kompatibilität: NK2 bis NK8

### Singleturn / Multiturn Absolutwertgeber HIPERFACE EKS/EKM36 - Option P/Q

- Bis zu 20 bit Auflösung pro Umdrehung
- Anzahl der absolut codierbaren Umdrehungen: 4096 (EKM)
- SIL2 zertifiziert
- Max. Betriebsdrehzahl:  $12\,000 \text{ min}^{-1}$  (EKS),  $9\,000 \text{ min}^{-1}$  (EKM)
- Betriebstemperaturbereich:  $-20...+115 \text{ °C}$
- Kompatibilität: NK1 bis NK8

# Gehäuseloser Servomotor - Baureihe K

## Übersicht

### Beschreibung

Die gehäuselosen Motoren der Baureihe K bieten die ideale Lösung für Maschinenkonstruktionen, die hohe Leistung bei Niederspannung erfordern. Kitmotoren erlauben die direkte Integration ohne ein mechanisches Übersetzungsglied; somit wird die Konstruktion großer und komplexer Teile überflüssig. Der Einsatz von gehäuselosen Kitmotoren ergibt ein kleineres, zuverlässigeres Motorpaket.



### Vorteile

- Niederspannung
- Kompakte Länge
- Große Hohlwelle
- Integrierter Halleffekt-Sensor optional
- Kostensenkung
- Hohe Zuverlässigkeit und verringerter Wartungsaufwand
- Hohe Dynamik und Leistungsdichte: erhöhte Produktivität und kompakte Baugröße im Vergleich zu Induktionsmotoren
- Einfaches, leichtes and kompaktes Maschinendesign
- Kein Kupplungssystem notwendig
- Höhere Steifigkeit und robustere Mechanik
- Geringe Geräuschemission
- Unterstützung bei der Konstruktion

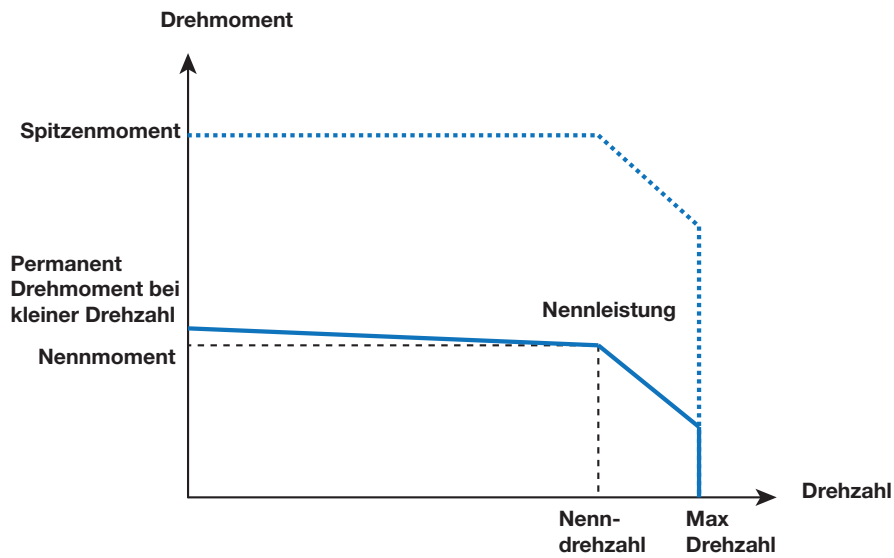
### Einsatzbereiche

- Medizin
- Handwerkzeuge
- Verpackungsmaschinen
- Drehtisch
- Sondermaschinen
- Pumpe
- Kompressor

### Technische Daten - Übersicht

Kühlung	Natürliche Kühlung
Leistung	0,06...2 kW
Drehmoment	0,07...23 Nm
Max. Drehzahl	10 000 min <sup>-1</sup>
Anzahl Pole	4 (K32) / 6 (K44) / 8 (K64) / 12 (K89) / 18 (K178)
Durchmesser	32 – 44 – 64 – 89 – 178 mm
Versorgungsspannung	12 - 24 – 48 – 96 VDC 240VAC nur für Größe K178

## Technische Daten



Motor-	Nennleistung Pn	Nennmom. Mn	Nenn-drehzahl nN	Nennstrom In	Drehmom. bei kleiner Drehzahl Mo	Strom bei kleiner Drehzahl Io	Spitzenmom. M Spitze	Spitzenstrom I Spitze	Max. Drehzahl N max	Frequenz bei max. Drehzahl	Trägheitsmoment J
	[kW]	[Nm]	[min <sup>-1</sup> ]	[Aeff]	[Nm]	[Aeff]	[Nm]	[Aeff]	[min <sup>-1</sup> ]	[Hz]	[kgmm <sup>2</sup> ]
<b>24 VDC Versorgungsspannung</b>											
K032050-7Y_	0,059	0,072	7795	3,1	0,074	3,2	0,26	11,2	10000	333	0,32
K032050-8Y_	0,042	0,074	5473	2,5	0,075	2,5	0,26	8,8	8155	272	0,32
K032050-EY_	0,020	0,074	2515	1,6	0,075	1,6	0,26	5,5	5126	171	0,32
K032100-7Y_	0,049	0,12	3744	2,7	0,13	2,7	0,44	9,6	5320	177	0,63
K032100-8Y_	0,034	0,13	2572	2,1	0,13	2,2	0,45	7,6	4111	137	0,63
K032100-EY_	0,014	0,13	1071	1,3	0,13	1,4	0,45	4,7	2584	86	0,63
K032200-7Y_	0,036	0,20	1704	2,2	0,21	2,2	0,72	7,8	2649	88	1,3
K032200-8Y_	0,024	0,21	1118	1,7	0,21	1,7	0,73	6,1	2047	68	1,3
K032200-EY_	0,008	0,21	365	1,1	0,21	1,1	0,73	3,9	1287	43	1,3
K044050-7Y_	0,073	0,19	3763	4,1	0,19	4,2	0,66	14,6	5361	268	1,4
K044050-8Y_	0,053	0,19	2723	3,3	0,19	3,3	0,66	11,6	4288	214	1,4
K044050-EY_	0,023	0,19	1173	2,1	0,19	2,1	0,66	7,3	2680	134	1,4
K044100-7Y_	0,061	0,33	1771	3,6	0,33	3,6	1,16	12,6	2657	133	2,9
K044100-8Y_	0,043	0,33	1250	2,8	0,33	2,9	1,15	10,1	2126	106	2,9
K044100-EY_	0,016	0,33	474	1,8	0,33	1,8	1,16	6,3	1329	66	2,9
K044200-7Y_	0,045	0,53	804	2,9	0,54	2,9	1,88	10,3	1334	67	5,8
K044200-8Y_	0,030	0,53	539	2,3	0,53	2,3	1,87	8,2	1068	53	5,8
K044200-EY_	0,008	0,54	145	1,5	0,54	1,5	1,88	5,1	667	33	5,8

## Technische Daten

Motor	Nennleistung P <sub>n</sub>	Nennmom. M <sub>n</sub>	Nenn-drehzahl N <sub>n</sub>	Nennstrom I <sub>n</sub>	Drehmom. bei kleiner Drehzahl M <sub>0</sub>	Strom bei kleiner Drehzahl I <sub>0</sub>	Spitzenmom. M Spitze	Spitzenstrom I Spitze	Max. Drehzahl N max	Frequ. bei max. Drehzahl	Trägheitsmom. J
	[kW]	[Nm]	[min <sup>-1</sup> ]	[Aeff]	[Nm]	[Aeff]	[Nm]	[Aeff]	[min <sup>-1</sup> ]	[Hz]	[kgmm <sup>2</sup> ]
<b>24 VDC Versorgungsspannung</b>											
K064050-8Y_	0,058	0,53	1053	4,0	0,53	4,0	1,86	14,0	1830	122	9
K064050-9Y_	0,039	0,53	700	3,2	0,53	3,2	1,85	11,1	1464	98	9
K064050-EY_	0,022	0,53	396	2,5	0,53	2,5	1,87	8,8	1144	76	9
K064100-8Y_	0,047	0,93	484	3,5	0,94	3,5	3,29	12,3	915	61	18
K064100-9Y_	0,030	0,93	305	2,8	0,93	2,8	3,28	9,8	732	49	18
K064100-EY_	0,015	0,94	152	2,2	0,94	2,2	3,30	7,7	572	38	18
K064200-8Y_	0,033	1,56	204	2,9	1,57	2,9	5,50	10,3	457	30	36
K064200-9Y_	0,018	1,56	113	2,3	1,56	2,3	5,47	8,2	366	24	36
K064200-EY_	0,006	1,57	36	1,8	1,57	1,8	5,51	6,5	286	19	36
K089050-6Y_	0,117	1,33	839	7,5	1,34	7,6	4,72	26,6	1373	137	37
K089050-7Y_	0,082	1,32	597	6,0	1,33	6,1	4,66	21,3	1115	112	37
K089050-9Y_	0,030	1,31	216	3,8	1,32	3,9	4,62	13,5	714	71	37
K089100-6Y_	0,098	2,35	396	6,6	2,37	6,7	8,32	23,4	686	69	78
K089100-7Y_	0,066	2,33	272	5,3	2,34	5,4	8,22	18,8	558	56	78
K089100-9Y_	0,019	2,32	77	3,4	2,32	3,4	8,15	11,9	357	36	78
K089200-4Y_	0,153	3,9	379	8,8	3,9	8,9	13,7	31,3	558	56	150
K089200-7Y_	0,045	3,9	111	4,4	3,9	4,5	13,7	15,6	279	28	150
K089200-9Y_	0,004	3,9	11	2,8	3,9	2,8	13,6	9,9	178	18	150
K178050-6Y_	0,217	7,0	297	13,9	7,0	14,0	26,8	53,3	486	73	470
K178050-8Y_	0,100	7,0	137	8,8	7,0	8,8	26,7	33,6	307	46	470
K178050-EY_	0,024	7,0	33	5,6	7,0	5,6	26,6	21,2	194	29	470
K178100-8Y_	0,077	13,6	54	8,6	13,7	8,6	48,0	30,2	153	23	920
K178100-9Y_	0,035	13,7	24	6,8	13,7	6,8	48,0	23,9	121	18	920
K178200-8Y_	0,047	23,2	19	7,3	23,2	7,3	81,5	25,7	77	12	1800
K178200-9Y_	0,009	23,2	4	5,8	23,2	5,8	81,6	20,3	61	9	1800
<b>240 VAC Versorgungsspannung</b>											
K178050-6Y_	1,43	4,6	3000	9,1	7,0	14,0	26,8	53,3	3000	450	470
K178050-8Y_	1,43	4,6	3000	5,7	7,0	8,8	26,7	33,6	3000	450	470
K178050-EY_	1,39	5,4	2477	4,3	7,0	5,6	26,6	21,2	2818	423	470
K178100-8Y_	2,05	9,8	2006	6,1	13,7	8,6	48,0	30,2	2225	334	920
K178100-9Y_	1,82	11,3	1531	5,7	13,7	6,8	48,0	23,9	1761	264	920
K178100-EY_	1,51	12,1	1192	4,8	13,6	5,4	47,8	19,1	1409	211	920
K178200-8Y_	2,00	19,2	994	6,1	23,2	7,3	81,5	25,7	1112	167	1800
K178200-9Y_	1,66	20,6	768	5,1	23,2	5,8	81,6	20,3	881	132	1800
K178200-EY_	1,34	21,3	601	4,3	23,1	4,6	81,3	16,2	705	106	1800

Weitere Versorgungsspannungen sind möglich – bitte schauen Sie im technischen Handbuch nach oder wenden Sie sich an uns

## Passende Antriebe

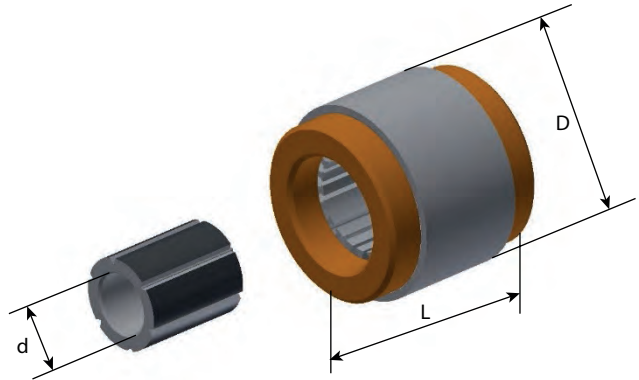
Bis zu 80 VDC Busspannung			
Motor	VIX	Motor	VIX
	Niederspannungs-Servoregler		Niederspannungs-Servoregler
K032050-7Y_	VIX 500 IE	K064050-8Y_	VIX 500 IE
K032050-8Y_	VIX 500 IE	K064050-9Y_	VIX 500 IE
K032050-EY_	VIX 250 IE	K064050-EY_	VIX 500 IE
K032100-7Y_	VIX 500 IE	K064100-8Y_	VIX 500 IE
K032100-8Y_	VIX 250 IE	K064100-9Y_	VIX 500 IE
K032100-EY_	VIX 250 IE	K064100-EY_	VIX 250 IE
K032200-7Y_	VIX 250 IE	K064200-8Y_	VIX 500 IE
K032200-8Y_	VIX 250 IE	K064200-9Y_	VIX 250 IE
K032200-EY_	VIX 250 IE	K064200-EY_	VIX 250 IE
K044050-7Y_	VIX 500 IE	K089050-6Y_	-
K044050-8Y_	VIX 500 IE	K089050-7Y_	-
K044050-EY_	VIX 250 IE	K089050-9Y_	VIX 500 IE
K044100-7Y_	VIX 500 IE	K089100-6Y_	-
K044100-8Y_	VIX 500 IE	K089100-7Y_	-
K044100-EY_	VIX 250 IE	K089100-9Y_	VIX 500 IE
K044200-7Y_	VIX 500 IE	K089200-4Y_	-

230 VAC Versorgungsspannung - ein- oder dreiphasig		
Motor	Compax3	AC890
K178050-6Y_	C3S150V2...	890SD-232240C...
K178050-8Y_	C3S100V2...	890SD-232165B...
K178050-EY_	C3S100V2...	890SD-232110B...
K178100-8Y_	C3S100V2...	890SD-232165B...
K178100-9Y_	C3S100V2...	890SD-232110B...
K178100-EY_	C3S063V2...	890SD-232110B...
K178200-8Y_	C3S100V2...	890SD-232110B...
K178200-9Y_	C3S063V2...	890SD-232110B...
K178200-EY_	C3S063V2...	890SD-232110B...



## Abmessungen

Motor	Abmessungen [mm]		
	D	d	L
K032050	31,76	7,62	25,9
K032100			38,6
K032200			64,0
K044050	44,45	13,96	29,15
K044100			41,85
K044200			67,25
K064050	63,5	23,51	32,4
K064100			45,1
K064200			70,5
K089050	88,9	40,63	33,0
K089100			45,7
K089200			71,1
K178050	177,8	95,74	53,95
K178100			66,65
K178200			92,05



## Bestellschlüssel

### Baureihe K

	1	2	3	4	5	6		7
Bestellbeispiel	<b>K</b>	<b>32</b>	<b>50</b>	<b>E</b>	<b>Y</b>	<b>1</b>	<b>-</b>	<b>CE</b>

<b>1 Motorbaureihe</b>	<b>K</b>
<b>2 Motorbaugröße</b>	<b>32</b> siehe Tabelle „technische Daten“ <b>44</b> ...
<b>3 Stacklänge Motor</b>	<b>50</b> 0,50 in <b>100</b> 1,00 in <b>200</b> 2,00 in

<b>4 Wicklung</b>	<b>7</b> <b>8</b> siehe Tabelle „technische Daten“ ...
<b>5 Anschluß</b>	<b>Y</b> Sternschaltung
<b>6 Kommutierung - Halleffekt-Sensor</b>	<b>1</b> Ohne Halleffekt-Sensor <b>2</b> Mit Halleffekt-Sensor
<b>7 Zertifikat</b>	<b>CE</b> CE Konformität



# Gehäuseloser Spindel-Servomotor - Baureihe SKW

## Übersicht

### Beschreibung

SKW-Motoren sind kompakte und hochdynamische permanenterregte Synchronservomotoren für Spindelanwendungen bis zu 21 kW. Sie werden als separate Komponente zur Integration in eine Maschine geliefert und bieten konstante Momentenbelastbarkeit über einen großen Drehzahlbereich.



### Vorteile

- Kompakt (kleiner Außendurchmesser)
- Große Hohlwelle
- Vergrößerter Innendurchmesser im Vergleich zu anderen Lösungen: höhere Steifigkeit und verbesserte Handhabung von Stabmaterial in Drehmaschinen
- Hohe Beständigkeit (ölundurchlässig)
- Kompatibel mit kostengünstiger sensorloser Antrieben von Parker oder Drittanbietern
- Präzise Drehzahl für die Spindel für
  - beste Oberflächengüte
  - kürzere Zykluszeit
  - längere Lebensdauer
- Kalte Permanentmagnet-Technologie: reduziert Wärmeentwicklung in den Lagern im Vergleich zu Induktionsmotoren, keine Ausdehnung
- Kostensenkung
- Hohe Zuverlässigkeit und verringerter Wartungsaufwand
- Hohe Dynamik und Leistungsdichte: erhöhte Produktivität und kompakte Baugröße im Vergleich zu Induktionsmotoren
- Einfaches, leichtes and kompaktes Maschinendesign
- Kein Kupplungssystem notwendig
- Höhere Steifigkeit und robustere Mechanik
- Geringe Geräuschemission
- Unterstützung bei der Konstruktion

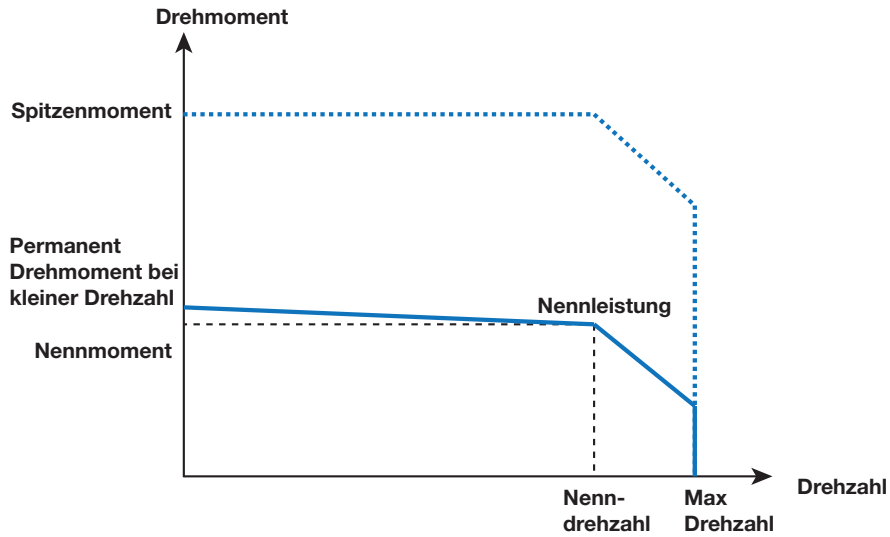
### Technische Daten - Übersicht

<b>Kühlung</b>	Wasserkühlung
<b>Leistung</b>	0,2...7,5 kW
<b>Drehmoment</b>	4...36 Nm
<b>Drehzahl</b>	12 000 min <sup>-1</sup>
<b>Anzahl Pole</b>	10
<b>Durchmesser</b>	73 - 82 - 91 - 96 mm
<b>Versorgungsspannung</b>	400 VAC

### Einsatzbereiche

- Werkzeugmaschinen (Elektrospindel)
- Mehrspindel-Drehautomaten

# Technische Daten



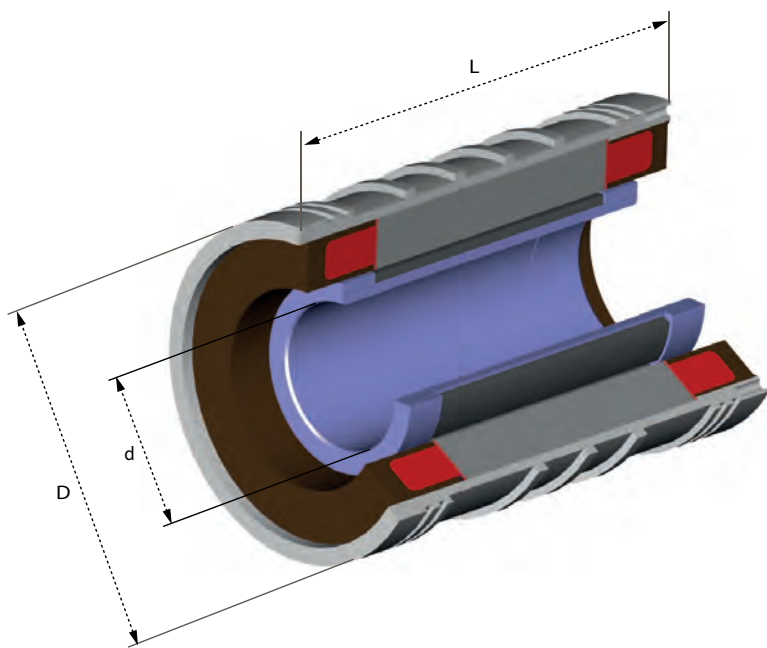
Motor	Nennleistung Pn	Nennmoment Mn	Nenn-drehzahl Nn	Nennstrom In	Drehmom. bei kleiner Drehzahl Mo	Strom bei kleiner Drehzahl Io	Spitzenmom. M Spitze	Spitzenstrom I Spitze	Max. Drehzahl N max	Frequ. bei max. Drehzahl	Trägheitsmom. J
	[kW]	(Nm)	[min <sup>-1</sup> ]	[Aeff]	[Nm]	[Aeff]	[Nm]	[Aeff]	[min <sup>-1</sup> ]	[Hz]	[kgmm <sup>2</sup> ]
<b>400 VAC Versorgungsspannung dreiphasig</b>											
SKW073-050-LAM	3,1	4,0	7470	10,4	4,0	10,2	8,3	20,0	12000	1000	170
SKW073-100-LAM	6,3	8,8	6810	21,1	10,0	23,2	17,8	40,0	12000	1000	280
SKW073-150-LAM	9,7	13,5	6820	27,3	15,4	30,4	28,4	53,8	11000	917	390
SKW073-200-LAM	13,0	19,3	6450	40,9	21,8	45,2	37,8	75,8	11000	917	500
SKW082-046-LAM	5,1	4,0	12000	10,2	4,4	10,7	8,6	20,0	12000	1000	370
SKW082-092-LAM	10,7	9,3	11000	21,6	10,1	22,8	23,0	48,6	11000	917	670
SKW082-138-LAM	15,3	14,6	10000	30,6	15,8	32,3	31,0	60,0	10000	833	970
SKW082-184-LAM	21,2	20,3	10000	44,7	22,2	47,7	44,2	90,0	10000	833	1300
SKW091-046-LAM	6,9	5,5	12000	14,3	6,5	16,3	10,7	28,2	12000	1000	370
SKW091-092-LAM	15,4	12,2	12000	29,4	15,1	35,4	23,0	55,6	12000	1000	670
SKW091-138-LAM	20,8	19,9	10000	40,1	23,8	47,1	36,1	73,3	10000	833	970
SKW091-184-LAM	28,0	26,8	10000	56,8	31,9	66,4	48,1	103,4	10000	833	1300
SKW096-046-LAM	3,6	6,9	5010	12,9	7,1	13,1	13,7	26,0	10000	833	1000
SKW096-092-LAM	7,8	16,3	4570	28,1	16,8	28,7	33,8	60,0	10000	833	1800
SKW096-138-LAM	11,7	26,4	4240	41,4	27,4	42,4	54,3	87,9	9000	750	2500
SKW096-184-LAM	16,2	36,0	4300	59,6	37,4	61,2	70,6	120,0	9000	750	3300

## Passende Antriebe

Bestellschlüssel	Bestellnummer Antrieb		
	AC30	AC890	Compax3
SKW073_050LAM	31V-4E0023-B... (16A@ , OL 180% /3s)	890SD-532240C (16A@8kHz, OL 200%/4s)	C3S150V4...
SKW073_100LAM	31V-4F0038-B... (32A@ , OL 180% / 3s)	890SD-532390D (26A@8kHz, OL 200%/4s)	C3S300V4...
SKW073_150LAM	31V-4G0060-B... (45A@ , OL 180% / 3s)	890SD-532450D (28A@8kHz, OL 200%/4s)	C3S300V4...
SKW073_200LAM	31V-4H0105-B... (87A@ , OL 180% / 3s)	890SD-532590D (50A@4kHz, OL 200%/4s)	C3H050V4...
SKW082_046LAM	31V-4E0023-B... (16A@ , OL 180% /3s)	890SD-532240C (16A@8kHz, OL 200%/4s)	C3S150V4...
SKW082_092LAM	31V-4F0038-B... (32A@ , OL 180% / 3s)	890SD-532390D (26A@8kHz, OL 200%/4s)	C3S300V4...
SKW082_138LAM	31V-4G0060-B... (45A@ , OL 180% / 3s)	890SD-532450D (38A@4kHz, OL 200%/4s)	C3S300V4...
SKW082_184LAM	31V-4H0105-B... (87A@ , OL 180% / 3s)	890SD-532590D (50A@4kHz, OL 200%/4s)	C3H050V4...
SKW091_046LAM	31V-4F0032-B... (23A@ , OL 180% / 3s)	890SD-532240C (16A@8kHz, OL 200%/4s)	C3S300V4...
SKW091_092LAM	31V-4G0073-B... (60A@ , OL 180% / 3s)	890SD-532450D (38A@4kHz, OL 200%/4s)	C3H050V4...
SKW091_138LAM	31V-4H0105-B... (87A@ , OL 180% / 3s)	890SD-532450D (38A@4kHz, OL 200%/4s)	C3H050V4...
SKW091_184LAM	31V-4H0145-B... (145A@ , OL 110% / 60s)	890SD-432730E (76A@4kHz, OL110%/60s)	C3H090V4...
SKW096_046LAM	31V-4F0032-B... (23A@ , OL 180% / 3s)	890SD-532240C (16A@8kHz, OL 200%/4s)	C3S150V4...
SKW096_092LAM	31V-4G0060-B... (45A@ , OL 180% / 3s)	890SD-532450D (28A@8kHz, OL 200%/4s)	C3S300V4...
SKW096_138LAM	31V-4G0073-B... (60A@ , OL 180% / 3s)	890SD-532590D (50A@4kHz, OL 200%/4s)	C3H050V4...
SKW096_184LAM	31V-4H0145-B... (145A@ , OL 110% / 60s)	890SD-432730E (76A@4kHz, OL110%/60s)	C3H090V4...

## Abmessungen

Bestellschlüssel	Abmessungen [mm]		
	Gesamtlänge L	Hohlwellendurchmesser d	Außendurchmesser D
SKW073_050LAM	114	35	80
SKW073_100LAM	164	35	80
SKW073_150LAM	219	35	80
SKW073_200LAM	274	35	80
SKW082_046LAM	104	44	96
SKW082_092LAM	150	44	96
SKW082_138LAM	201	44	96
SKW082_184LAM	252	44	96
SKW091_046LAM	104	44	102
SKW091_092LAM	155	44	102
SKW091_138LAM	206	44	102
SKW091_184LAM	262	44	102
SKW096_046LAM	104	60	108
SKW096_092LAM	155	60	108
SKW096_138LAM	206	60	108
SKW096_184LAM	262	60	108



# Bestellschlüssel

## Baureihe SKW

	1	2	3	4	5	6	7	8	9
Bestellbeispiel	<b>SK</b>	<b>W</b>	<b>073</b>	<b>S</b>	<b>050</b>	<b>LAM</b>	<b>R</b>	<b>3</b>	<b>000</b>

<b>1</b>	<b>Produktserie</b>	
	<b>SK</b>	Gehäuseloser permanenterregter Servomotor
<b>2</b>	<b>Kühlmethode</b>	
	<b>W</b>	Wasserkühlung (Standard)
<b>3</b>	<b>Außendurchmesser ohne Wassermantel</b>	
	<b>073</b>	73 mm
	<b>082</b>	82 mm
	<b>091</b>	91 mm
	<b>096</b>	96 mm
<b>4</b>	<b>Element</b>	
	-	Motor (Stator + Rotor)
	<b>S</b>	Stator
	<b>R</b>	Rotor
<b>5</b>	<b>Länge</b>	
	<b>050</b>	Siehe Tabelle "Abmessungen"
	...	
<b>6</b>	<b>Momenten-/Drehzahldaten</b>	
	<b>LAM</b>	Siehe Tabelle "technische Daten"
	...	(weitere Drehmoment/Drehzahl Charakteristiken auf Anfrage)
<b>7</b>	<b>Fix</b>	
	<b>R</b>	
<b>8</b>	<b>Mechanische Option</b>	
	<b>2</b>	Ohne Wassermantel, mit Nabe (nur auf Anfrage)
	<b>3</b>	Mit Wassermantel, mit Nabe (Standard)
<b>9</b>	<b>Option</b>	
	<b>000</b>	Standardmotor





# Gehäuseloser Hochgeschwindigkeitsmotor - Baureihe HKW

## Übersicht

### Beschreibung

HKW-Motoren sind permanenterregte Synchronservomotoren für Spindelanwendungen bis zu 276 kW. Sie werden als separate Komponente zur Integration in eine Maschine geliefert; ihre Feldschwäch-Technik ermöglicht hohe Drehmomente bei niedriger Drehzahl sowie eine sehr hohe Maximaldrehzahl bei konstanter Leistung.



### Vorteile

- Hohe Drehzahl
- Hochleistung
- Große Hohlwelle
- Hohe Beständigkeit (ölundurchlässig auf Anfrage)
- Kompatibilität mit Antrieben von Parker und Drittanbietern
- Präzise Drehzahl für die Spindel
  - beste Oberflächengüte
  - kürzere Zykluszeit
  - längere Lebensdauer
- Kalte Permanentmagnet-Technologie: reduziert Wärmeentwicklung in den Lagern im Vergleich zu Induktionsmotoren, keine Ausdehnung
- Kostensenkung
- Hohe Zuverlässigkeit und verringerter Wartungsaufwand
- Hohe Dynamik und Leistungsdichte: erhöhte Produktivität und kompakte Baugröße im Vergleich zu Induktionsmotoren
- Einfaches, leichtes and kompaktes Maschinendesign
- Kein Kupplungssystem notwendig
- Höhere Steifigkeit und robustere Mechanik
- Geringe Geräuschemission
- Unterstützung bei der Konstruktion

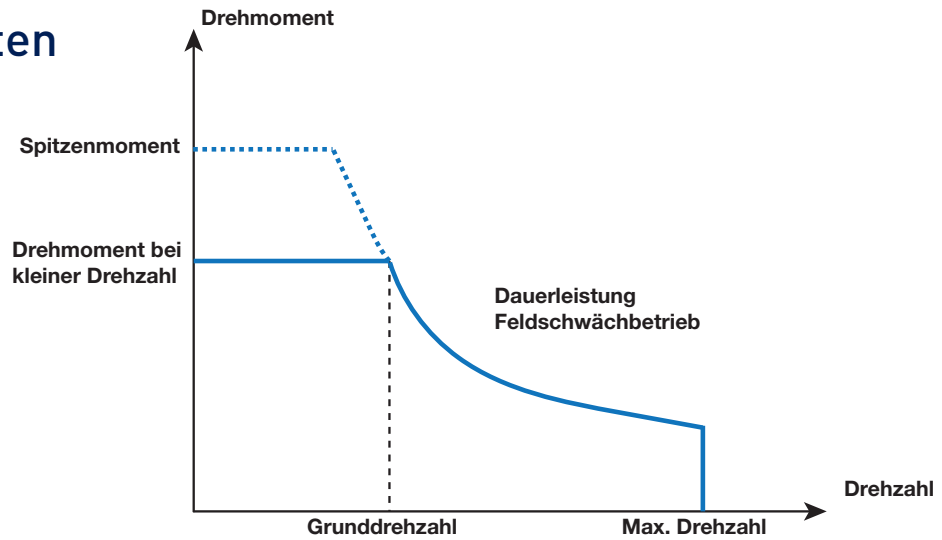
### Einsatzbereiche

- Werkzeugmaschinen
- Sondermaschinen
- Textilmaschinen
- Zentrifugen
- Kompressoren

### Technische Daten - Übersicht

<b>Kühlung</b>	Wasserkühlung
<b>Leistung</b>	2,3...276 kW
<b>Drehmoment</b>	4,5...1250 Nm
<b>Drehzahl</b>	50 000 min <sup>-1</sup>
<b>Anzahl Pole</b>	4 - HKW085 6 - HKW108 / HKW155 / HKW195 8 - HKW242 16 HKW310
<b>Durchmesser</b>	85 - 108 - 155 - 195 - 242 - 310mm

## Technische Daten



Motor	S1 Leistung Ps1	Max. Drehzahl Nmax	Frequ. bei max. Drehzahl	Drehmom. bei kleiner Drehzahl Mo	Strom bei kleiner Drehzahl Io	Spitzenmom. M Spitze	Spitzenstrom I Spitze	Grunddrehzahl Nb	Trägheitsmoment J
	[kW]	[min <sup>-1</sup> ]	[Hz]	[Nm]	[Aeff]	[Nm]	[Aeff]	[min <sup>-1</sup> ]	[kgm <sup>2</sup> ]
<b>400 VAC Versorgungsspannung dreiphasig - wassergekühlt</b>									
HKW085_066BAU	2,3	50000	1667	4,9	6,8	7,3	13,5	4480	0,00049
HKW085_066BAP	4,9	50000	1667	4,5	12,2	7,3	27	10400	0,00049
HKW085_066BAK	10,2	50000	1667	4,2	22,4	7,3	54	23200	0,00049
HKW085_099BAQ	4,7	50000	1667	7,4	12,6	11	25,1	6070	0,00068
HKW085_099BAL	10	50000	1667	7,3	24,7	11	50,2	13100	0,00068
HKW085_099BAI	15,6	50000	1667	6,8	35	11	78,1	21900	0,00068
HKW108_080CAN	4,9	30000	1500	10	9,6	15	14,5	4680	0,00082
HKW108_080CAI	10,4	30000	1500	10	19,2	15	28,9	9930	0,00082
HKW108_080CAF	16	30000	1500	10	28,9	15	43,4	15300	0,00082
HKW108_140CAI	10,2	30000	1500	20	21,9	30	33	4870	0,00143
HKW108_140CAF	15,6	30000	1500	20	32,9	30	49,6	7450	0,00143
HKW108_140CAD	25	30000	1500	20	49,4	30	74,3	11900	0,00143
HKW108_200CAJ	9	30000	1500	30	20,7	45	31,2	2870	0,00204
HKW108_200CAF	15,5	30000	1500	30	34,5	45	52	4940	0,00204
HKW108_200CAD	25	30000	1500	30	51,8	45	78	7960	0,00204
HKW155_080CRR	8,8	24000	1200	22	18,2	33	27,6	3820	0,0052
HKW155_080CRP	14	24000	1200	22	28,5	33	43,1	6080	0,0052
HKW155_080CAR	10,3	18000	900	28	19	42	29,4	3510	0,0052
HKW155_080CAP	16	18000	900	28	29,6	42	46	5500	0,0052
HKW155_120CAR	10	24000	1200	48	21,8	75	36,3	1990	0,0078
HKW155_120CAK	23	24000	1200	48	49,5	75	82,5	4600	0,0078
HKW155_120CAH	32	24000	1200	46	65,1	75	113	6640	0,0078
HKW155_120CAF	43	24000	1200	44	82,9	75	151	9330	0,0078
HKW155_160CAR	10	24000	1200	68	23,2	100	36,3	1410	0,0104
HKW155_160CAP	16	24000	1200	68	36,3	100	56,7	2250	0,0104
HKW155_160CAH	32	24000	1200	68	72,6	100	113	4500	0,0104
HKW155_160CAF	44	24000	1200	66	93,8	100	151	6370	0,0104
HKW155_160CAD	63	24000	1200	58	123	100	227	10300	0,0104
HKW195_120CAV	7,2	18000	900	80	19,4	120	35,1	860	0,016
HKW195_120CAP	16	20000	1000	80	42,1	120	76	1910	0,016
HKW195_120CAI	34	20000	1000	80	84,1	120	152	4050	0,016
HKW195_120CAF	52	20000	1000	75	117	120	228	6620	0,016
HKW195_120CAE	62	20000	1000	75	140	120	274	7900	0,016

Gehäuseloser permanenterregter Hochgeschwindigkeitsmotor - Baureihe HKW  
Technische Daten

Motor	S1 Leistung Ps1	Max. Drehzahl Nmax	Frequenz bei max. Drehzahl	Drehmoment bei kleiner Drehzahl Mo	Strom bei kleiner Drehzahl Io	Spitzen- moment M Spitze	Spitzen- strom I Spitze	Grund- dreh- zahl Nb	Träg- heits- mom. J
	[kW]	[min <sup>-1</sup> ]	[Hz]	[Nm]	[Aeff]	[Nm]	[Aeff]	[min <sup>-1</sup> ]	[kgm <sup>2</sup> ]
<b>400 VAC Versorgungsspannung dreiphasig - wassergekühlt</b>									
HKW195_180CAT	10	16000	800	120	26,1	180	47,2	795	0,024
HKW195_180CAP	16	20000	1000	120	42,1	180	76	1280	0,024
HKW195_180CAM	23	20000	1000	120	58,2	180	105	1830	0,024
HKW195_180CAJ	31	20000	1000	120	75,7	180	137	2470	0,024
HKW195_180CAF	52	20000	1000	120	126	180	228	4140	0,024
HKW195_180CAC	101	20000	1000	110	227	180	456	8770	0,024
HKW195_300CAM	23	20000	1000	200	58,2	300	105	1100	0,04
HKW195_300CAJ	30	20000	1000	200	75,7	300	137	1440	0,04
HKW195_300CAF	52	20000	1000	200	126	300	228	2490	0,04
HKW195_300CAE	63	20000	1000	200	151	300	274	3010	0,04
HKW195_300CAC	105	20000	1000	200	252	300	456	5010	0,04
HKW195_300CAX	175	20000	1000	200	454	300	821	8350	0,04
HKW195_300CBU	127	20000	1000	270	289	350	419	1500	0,04
HKW195_360CBU	135	20000	1000	340	308	420	419	3790	0,048
HKW195_420CBU	126	20000	1000	400	311	490	419	3000	0,056
HKW195_420CBX	230	18000	900	390	542	490	754	5630	0,056
HKW242_225DAN	15	11000	733	280	37,2	360	49,9	510	0,105
HKW242_225DAF	33	13000	867	280	74,4	360	99,7	1130	0,105
HKW242_225DAD	50	13000	867	280	112	360	150	1710	0,105
HKW242_225DAC	67	13000	867	275	146	360	199	2330	0,105
HKW242_225DAB	101	13000	867	260	206	360	299	3710	0,105
HKW242_375DAF	30	13000	867	480	76,8	600	99,7	600	0,175
HKW242_375DAD	49	13000	867	480	115	600	150	975	0,175
HKW242_375DAC	67	13000	867	480	154	600	199	1330	0,175
HKW242_375DAB	101	13000	867	480	230	600	299	2010	0,175
HKW242_375DAA	200	13000	867	460	439	600	598	4150	0,175
HKW242_375DBB	195	13000	867	620	465	800	653	3000	0,175
HKW242_375DBY	276	13000	867	585	578	800	870	4500	0,175
HKW242_375DBW	158	10000	667	630	316	800	435	2400	0,175
HKW310_200HAJ	37	8000	1067	600	87,1	900	141	590	0,23
HKW310_200HAH	46	8000	1067	580	105	900	177	760	0,23
HKW310_200HAE	77	8000	1067	575	166	900	282	1280	0,23
HKW310_200HAD	95	8000	1067	565	204	900	353	1610	0,23
HKW310_200HAC	115	8000	1067	550	265	900	471	2000	0,23
HKW310_300HAJ	35,4	8000	1067	940	91,2	1350	141	360	0,34
HKW310_300HAH	45	8000	1067	940	114	1350	177	460	0,34
HKW310_300HAE	76	8000	1067	930	180	1350	282	780	0,34
HKW310_300HAD	95	8000	1067	920	223	1350	353	990	0,34
HKW310_300HAC	120	8000	1067	900	290	1350	471	1270	0,34
HKW310_400HAJ	34	6000	800	1250	91	1800	141	260	0,45
HKW310_400HAH	44,5	8000	1067	1250	114	1800	177	340	0,45
HKW310_400HAF	62	8000	1067	1250	152	1800	235	475	0,45
HKW310_400HAE	75	8000	1067	1250	182	1800	282	575	0,45
HKW310_400HAD	94	8000	1067	1250	227	1800	353	720	0,45
HKW310_400HAC	120	8000	1067	1250	303	1800	471	910	0,45
HKW310_400HAY	230	8000	1067	1080	520	1800	942	2030	0,45
HKW310_500HBX	160	5000	667	1890	380	2700	569	810	0,56
HKW310_500HBB	200	6000	800	1880	472	2700	711	1030	0,56
HKW310_500HBY	270	7000	933	1840	616	2700	949	1400	0,56

## Passende Antriebe

540 VDC Spannungsversorgung		
Motor	PARKER AC890SD	
	Antrieb	Drehzahlbegrenzung <sup>(1)</sup> N <sub>max</sub> [min <sup>-1</sup> ]
HKW085_066BAU	890SD-532160B0-B00-...	13800
HKW085_066BAP	890SD-232300C0-B00-...	27500
HKW085_066BAK	890SD-532450D0-B00-...	30000
HKW085_099BAQ	890SD-232300C0-B00-...	17000
HKW085_099BAL	890SD-532450D0-B00-...	30000
HKW085_099BAI	890SD-432730E0-0...	30000
HKW108_080CAN	890SD-232240C0-B00-...	9900
HKW108_080CAI	890SD-532390D0-B00-...	19800
HKW108_080CAF	890SD-532590D0-B00-...	20000
HKW108_140CAI	890SD-532390D0-B00-...	11300
HKW108_140CAF	890SD-532590D0-B00-...	17000
HKW108_140CAD	890SD-432870E0-0...	20000
HKW108_200CAJ	890SD-532390D0-B00-...	7100
HKW108_200CAF	890SD-532590D0-B00-...	11900
HKW108_200CAD	890SD-432870E0-0...	17800
HKW155_080CRR	890SD-232300C0-B00-...	8600
HKW155_080CRP	890SD-532450D0-B00-...	13500
HKW155_080CAR	890SD-532390D0-B00-...	7000
HKW155_080CAP	890SD-532450D0-B00-...	11000
HKW155_120CAR	890SD-532390D0-B00-...	4700
HKW155_120CAP	890SD-532450D0-B00-...	7300
HKW155_120CAK	890SD-432730E0-0...	10700
HKW155_120CAH	890SD-433105F...	14700
HKW155_120CAF	890SD-433156F...	19600
HKW155_160CAR	890SD-532390D0-B00-...	3500
HKW155_160CAP	890SD-532590D0-B00-...	5500
HKW155_160CAH	890SD-433105F...	11000
HKW155_160CAF	890SD-433156F...	14700
HKW155_160CAD	890SD-433316G...	20000
HKW195_120CAV	890SD-232300C0-B00-...	2400
HKW195_120CAP	890SD-432730E0-0...	5200
HKW195_120CAI	890SD-433156F...	10400
HKW195_120CAF	890SD-433316G...	15500
HKW195_120CAE	890SD-433361G...	18600
HKW195_180CAT	890SD-532450D0-B00-...	2100
HKW195_180CAP	890SD-432730E0-0...	3500
HKW195_180CAM	890SD-432870E0-0...	4800
HKW195_180CAJ	890SD-433156F...	6200
HKW195_180CAF	890SD-433316G...	10400
HKW195_180CAC	890SD-433520H...	20000
HKW195_300CAM	890SD-432870E0-0...	2900
HKW195_300CAJ	890SD-433156F...	3700
HKW195_300CAF	890SD-433316G...	6200
HKW195_300CAE	890SD-433361G...	7500
HKW195_300CAC	890SD-433520H...	12400
HKW195_300CAX	bitte wenden Sie sich an uns	
HKW195_300CBU	890SD-433480H...	10300
HKW195_360CBU	890SD-433520H...	8600
HKW195_420CBU	890SD-433520H...	7400
HKW195_420CBX	bitte wenden Sie sich an uns	

(1) Durch die Gegen-EMK oder die maximale Antriebsfrequenz

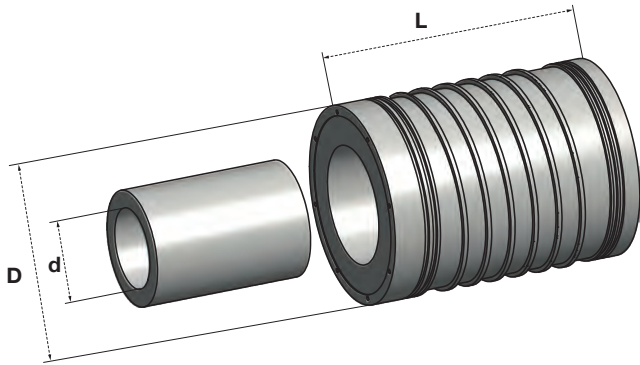
## Passende Antriebe

540 VDC Spannungsversorgung		
Motor	PARKER AC890SD	
	Antrieb	Drehzahlbegrenzung <sup>(1)</sup> N <sub>max</sub> [min <sup>-1</sup> ]
HKW242_225DAN	890SD-532590D0-B00-...	1300
HKW242_225DAF	360 / 302	2600
HKW242_225DAD	360 / 302	3800
HKW242_225DAC	360 / 301	5100
HKW242_225DAB	890SD-433361G...	7600
HKW242_375DAF	890SD-433105F...	1500
HKW242_375DAD	480 / 401	2300
HKW242_375DAC	480 / 402	3100
HKW242_375DAB	890SD-433375H...	4600
HKW242_375DAA	bitte wenden Sie sich an uns	
HKW242_375DBB	bitte wenden Sie sich an uns	
HKW242_375DBY	bitte wenden Sie sich an uns	
HKW242_375DBW	890SD-433520H...	4700
HKW310_200HAJ	890SD-433156F...	1400
HKW310_200HAH	890SD-433216G...	1800
HKW310_200HAE	890SD-433361G...	2900
HKW310_200HAD	890SD-433375H...	3600
HKW310_200HAC	890SD-433520H...	4800
HKW310_300HAJ	890SD-433156F...	1000
HKW310_300HAH	890SD-433216G...	1200
HKW310_300HAE	890SD-433361G...	1900
HKW310_300HAD	890SD-433375H...	2400
HKW310_300HAC	890SD-433520H...	3200
HKW310_400HAJ	890SD-433156F...	700
HKW310_400HAH	890SD-433216G...	900
HKW310_400HAF	890SD-433316G...	1200
HKW310_400HAE	890SD-433361G...	1400
HKW310_400HAD	890SD-433375H...	1800
HKW310_400HAC	890SD-433520H...	2400
HKW310_400HAY	bitte wenden Sie sich an uns	
HKW310_500HBX	890SD-532730E0-0...	1900
HKW310_500HBB	bitte wenden Sie sich an uns	
HKW310_500HBY	bitte wenden Sie sich an uns	

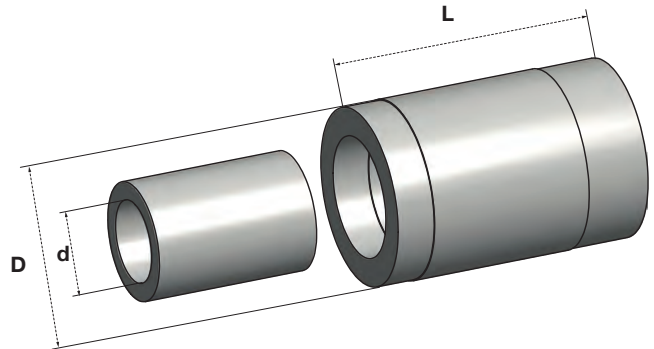
(1) Durch die Gegen-EMK oder die maximale Antriebsfrequenz

# Abmessungen

**Stator mit Kühlmantel**



**Stator ohne Gehäuse**



Abmessungen [mm]	Ohne Gehäuse			Mit Kühlmantel		
Produkt	d	D	L	d	D	L
HKW085_066	32	85	134	32	100	136
HKW085_099			167			169
HKW108_080	47	108	148	47	130	150
HKW108_140			208			210
HKW108_200			268			270
HKW155_080	75	155,5	152	75	180	154
HKW155_120			192			194
HKW155_160			232			234
HKW155_160CAD			241			243
HKW195_120CAX	90	195	214	90	220	216
HKW195_120CAF			223			225
HKW195_120CAE			231			233
HKW195_180CAx			274			276
HKW195_180CAF			283			285
HKW195_180CAC			291			293
HKW195_300CAM/J			394			396
HKW195_300CAF			403			405
HKW195_300CAE/C			411			413
HKW195_300CAX			464			466
HKW195_300CBU			464			413
HKW195_360CBU			524			499
HKW195_420CBU			584			559
HKW195_420CBX			584			559

Abmessungen [mm]	Ohne Gehäuse			Mit Kühlmantel		
Produkt	d	D	L	d	D	L
HKW242_225DAN/F	130	242	313	130	270	315
HKW242_225DAD			322			324
HKW242_225DAC			330			332
HKW242_225DAB			333			335
HKW242_375DAF			463			465
HKW242_375DAD			472			474
HKW242_375DAC			480			482
HKW242_375DAB			477			479
HKW242_375DAA			513			515
HKW242_375DBB			513			515
HKW242_375DBY			513			515
HKW310_200HAJ			180			310
HKW310_200HAH	317	319				
HKW310_200HAE	328	330				
HKW310_200HAD	322	324				
HKW310_200HAC	325	327				
HKW310_300HAJ	408	410				
HKW310_300HAH	417	419				
HKW310_300HAE	428	430				
HKW310_300HAD	422	424				
HKW310_300HAC	425	427				
HKW310_400HAJ	508	510				
HKW310_400HAH	517	519				
HKW310_400HAF	525	527				
HKW310_400HAE	528	530				
HKW310_400HAD	522	524				
HKW310_400HAC	525	527				
HKW310_400HAY	540	542				
HKW310_500HBX	640	642				
HKW310_500DBB	640	642				
HKW310_500DBY	640	642				

# Bestellschlüssel

## Baureihe HKW

	1	2	3	4	5	6	7	8	9
Bestellbeispiel	<b>HK</b>	<b>W</b>	<b>155</b>	<b>-</b>	<b>080</b>	<b>CAP</b>	<b>R</b>	<b>0</b>	<b>000</b>

<b>1 Motorentyp</b>	<b>HK</b>	Gehäuseloser permanenterregter Servomotor
<b>2 Kühlung</b>	<b>W</b>	Wasserkühlung (Standard)
<b>3 Außendurchmesser</b>	<b>085</b>	85 mm
	<b>108</b>	108 mm
	<b>155</b>	155 mm
	<b>195</b>	195 mm
	<b>242</b>	242 mm
	<b>310</b>	310 mm
<b>4 Element</b>	<b>-</b>	Motor (Stator + Rotor)
	<b>S</b>	Stator
	<b>R</b>	Rotor
<b>5 Länge L [mm]</b>	<b>080</b>	
	<b>140</b>	siehe Tabelle „Abmessungen“
	<b>200</b>	
	<b>...</b>	
<b>6 Momenten-/Drehzahldaten</b>	<b>BAU</b>	
	<b>BAP</b>	siehe Tabelle „technische Daten“
	<b>BAK</b>	
	<b>...</b>	
<b>7 Platzhalter</b>	<b>R</b>	
<b>8 Mechanische Optionen</b>	<b>0</b>	Ohne Gehäuse, ohne Nabe
	<b>1</b>	Mit Gehäuse, ohne Nabe
	<b>2</b>	Ohne Gehäuse, mit Nabe
	<b>3</b>	Mit Gehäuse, mit Nabe
<b>9 Interface</b>	<b>000</b>	Standardmotor





# Gehäuseloser Servomotor- Baureihe TK

## Übersicht

### Beschreibung

Die Torquemotoren der Baureihe TK werden separat als Rotor und Stator zum Einbau in die Maschine geliefert und tragen somit zu vereinfachten Konstruktionen, reduzierten Kosten und verbesserter Präzision bei.

Die Baureihe TK unterscheidet sich von herkömmlichen Lösungen durch ihre außergewöhnliche Stabilität und ist deshalb besonders für den Einsatz in einer rauen Umgebung geeignet.

Durch Parkers einzigartiges Know-How in der Entwicklung und Herstellung von Torquemotoren können wir Ihnen zur Baureihe TK auch komplette Konstruktionsbaugruppen wie Rahmen, Kühlsysteme, Lager und Geber etc. liefern...



### Vorteile

- Sehr hohes Drehmoment
- Sehr große Hohlwelle
- Korrosionsschutz (auf Anfrage)
- Hohe Beständigkeit (ölundurchlässig auf Anfrage)
- Kompatibilität mit Antrieben von Parker und Drittanbietern
- Kostensenkung
- Hohe Zuverlässigkeit und verringerter Wartungsaufwand
- Einfaches, leichtes and kompaktes Maschinendesign
- Kein Kupplungssystem notwendig
- Höhere Steifigkeit und robustere Mechanik
- Geringe Geräuschemission
- Unterstützung bei der Konstruktion

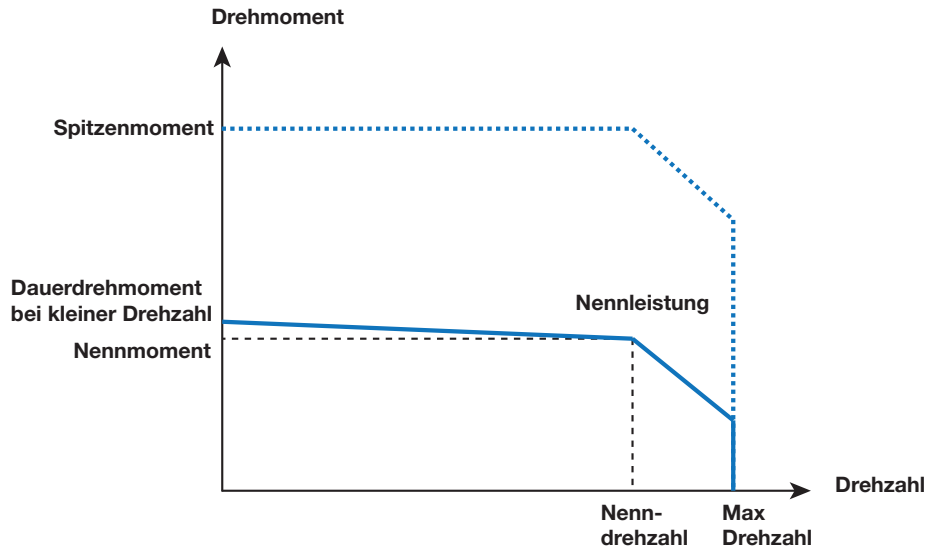
### Einsatzbereiche

- Drehtisch
- Mixer für Zellstoff und Papier
- Materialumformung
- Handhabung
- Werkzeugmaschinen
- Schiffs- und Windebau

### Technische Daten - Übersicht

Kühlung	Natürliche Kühlung	Wasserkühlung
Leistung	2,8...58 kW	7...207 kW
Drehmoment	41...10 100 Nm	90...21 900 Nm
Drehzahl	870 min <sup>-1</sup>	2500 min <sup>-1</sup>
Anzahl Pole	30 (TK_130) / 60 (TK_200) / 90 (TK_300) / 120 (TK_400)	
Durchmesser	230 - 385 - 565 - 795 mm	
Versorgungsspannung	400 VAC	

# Technische Daten



Motor	Nennleistung P <sub>n</sub>	Nennmom. M <sub>n</sub>	Nenn-drehzahl N <sub>n</sub>	Nennstrom I <sub>n</sub>	Drehmom. bei kleiner Drehzahl M <sub>0</sub>	Strom bei kleiner Drehzahl I <sub>0</sub>	Spitzenmom. M Spitze	Spitzenstrom I Spitze	Max. Drehzahl N max	Frequ. bei max. Drehzahl	Trägheitsmom. J
	[kW]	(Nm)	[min <sup>-1</sup> ]	[Aeff]	[Nm]	[Aeff]	[Nm]	[Aeff]	[min <sup>-1</sup> ]	[Hz]	[kgm <sup>2</sup> ]
<b>400 VAC Versorgungsspannung - dreiphasig - natürliche Kühlung</b>											
TKA131HL	2,8	28	5,0	940	41	7,0	200	38,2	940	235	0,01
TKA132HL	4,5	70	8,3	610	85	9,8	415	54,2	610	153	0,02
TKA133HN	6,6	108	12,2	580	130	14,4	625	78,8	580	145	0,03
TKA134HN	7,4	154	13,8	460	175	15,4	850	85,9	460	115	0,04
TKA135HP	8,5	198	16	410	220	17,6	1060	97,0	410	103	0,05
TKA136HP	10,0	239	18,6	400	265	20,4	1280	113,0	400	100	0,06
TKA201HM	4,9	109	8,9	430	145	11,4	650	63,6	430	215	0,09
TKA202HS	8,0	246	14,5	310	300	17,3	1300	93,2	310	155	0,18
TKA203HR	9,8	398	18,1	235	455	20,3	1950	108,0	235	118	0,27
TKA204HV	10,5	558	20	180	610	21,6	2600	114,0	180	90	0,35
TKA205HU	12,5	705	23,5	170	770	25,5	3250	134,0	170	85	0,44
TKA206HS	16,6	832	31,7	190	925	34,7	3900	182,0	190	95	0,52
TKA208HS	17,0	1160	32,9	140	1240	34,9	5200	182,0	140	70	0,69
TKA301HJ	7,1	273	13	250	350	16,2	1200	57,6	250	188	0,6
TKA302HP	11,4	604	20,7	180	720	24,2	2400	83,6	180	135	1,2
TKA303HN	14,9	948	27,9	150	1100	31,8	3600	108,0	150	113	1,7
TKA304HN	20,8	1240	38,6	160	1470	45,0	4800	152,0	160	120	2,3
TKA305HN	24,1	1590	44,8	145	1850	51,4	6000	173,0	145	109	2,9
TKA306HM	26,6	1950	49,1	130	2220	55,0	7200	185,0	130	98	3,4
TKA308HL	28,5	2720	55,1	100	2970	59,5	9600	199,0	100	75	4,6
TKA30AHL	29,3	3490	56,4	80	3710	59,4	12000	199,0	80	60	5,7

Motor	Nennleistung Pn	Nennmom. Mn	Nenn-drehzahl Nn	Nennstrom In	Drehmom.bei kleiner Drehzahl Mo	Strom bei kleiner Drehzahl Io	Spitzenmom. M Spitze	Spitzenstrom I Spitze	Max. Drehzahl N max	Frequ. bei max. Drehzahl	Trägheitsmom. J
	[kW]	(Nm)	[min <sup>-1</sup> ]	[Aeff]	[Nm]	[Aeff]	[Nm]	[Aeff]	[min <sup>-1</sup> ]	[Hz]	[kgm <sup>2</sup> ]
<b>400 VAC Versorgungsspannung - dreiphasig - natürliche Kühlung</b>											
TKA401HG	12,6	604	22,6	200	820	29,7	3300	145,0	200	200	1,9
TKA402HP	20,4	1260	37	155	1640	47,0	6600	229,0	155	155	3,5
TKA403HL	27,4	1940	48,7	135	2460	60,4	9900	295,0	135	135	5,2
TKA404HR	30,5	2770	55,9	105	3270	64,9	13200	317,0	105	105	6,8
TKA405HQ	33,7	3570	62,2	90	4070	70,0	16500	344,0	90	90	8,5
TKA406HP	36,6	4370	69	80	4880	76,3	19800	375,0	80	80	10,1
TKA408HN	46,0	5850	84,7	75	6490	93,0	26400	459,0	75	75	13,4
TKA40AHM	49,3	7470	91,5	63	8100	98,3	33000	486,0	63	63	16,7
TKA40CHK	58,1	9400	109	59	10100	116,0	39600	550,0	59	59	20
<b>400 VAC Versorgungsspannung - dreiphasig - wassergekühlt</b>											
TKW131HL	6,9	88,3	15,1	750	90	15,2	200	38,2	1120	280	0,01
TKW131HC	17,9	68,2	35,1	2500	90	44,3	200	111,0	2800	700	0,01
TKW132HL	10,1	201	23	480	205	23,4	415	54,2	720	180	0,02
TKW132HF	22,2	189	47,5	1120	205	50,6	415	118,0	1680	420	0,02
TKW133HN	14,8	314	34,7	450	320	35,2	625	78,8	675	169	0,03
TKW133HH	30,7	299	66,7	980	320	70,4	625	158,0	1470	368	0,03
TKW133HD	45,3	278	93,8	1550	320	106	625	236,0	2320	580	0,03
TKW134HN	15,3	431	37,9	340	435	38	850	85,9	510	128	0,04
TKW134HJ	27,8	422	63,2	630	435	64,6	850	146,0	945	236	0,04
TKW134HF	46,4	402	101	1100	435	108	850	243,0	1650	413	0,04
TKW135HM	27,7	540	64,8	490	550	65,4	1060	146,0	735	184	0,05
TKW135HG	54,0	515	116	1000	550	123	1060	273,0	1500	375	0,05
TKW136HM	31,0	656	72,9	450	660	72,7	1280	163,0	675	169	0,06
TKW136HF	71,2	616	155	1100	660	164	1280	367,0	1650	413	0,06
TKW201HF	20,6	219	39,9	900	275	48,6	650	143,0	1000	500	0,09
TKW201HM	10,0	262	20,8	365	275	21,6	650	63,6	540	270	0,09
TKW202HF	45,0	480	87,7	895	610	108	1300	286,0	1040	520	0,18
TKW202HS	15,8	592	34,5	255	610	35,3	1300	93,2	380	190	0,18
TKW203HD	57,5	819	115	670	960	133	1950	334,0	940	470	0,27
TKW203HE	53,7	835	108	614	960	123	1950	308,0	905	453	0,27
TKW203HR	18,2	936	42,2	185	960	43,2	1950	108,0	275	138	0,27
TKW204HI	71,1	1140	145	595	1300	163	2600	401,0	890	445	0,35
TKW204HV	18,9	1280	46,1	140	1300	46,5	2600	114,0	170	85	0,35
TKW205HH	80,7	1480	167	520	1650	184	3250	445,0	780	390	0,44
TKW205HM	51,8	1570	113	316	1650	118	3250	286,0	470	235	0,44
TKW205HU	22,2	1630	54,6	130	1650	55,1	3250	134,0	195	98	0,44
TKW206HG	92,0	1810	192	485	2000	209	3900	501,0	725	363	0,52
TKW206HM	51,3	1920	116	255	2000	120	3900	286,0	380	190	0,52
TKW206HS	31,0	1960	75	150	2000	76,1	3900	182,0	225	113	0,52
TKW208HF	106,0	2500	226	405	2700	242	5200	572,0	605	303	0,69
TKW208HM	50,9	2630	119	185	2700	121	5200	286,0	275	138	0,69
TKW208HS	29,4	2670	76,6	105	2700	77,1	5200	182,0	135	68	0,69
TKW301HB	36,1	497	67,4	695	680	87,6	1200	162,0	695	521	0,6
TKW301HJ	14,7	651	30,2	215	680	31,1	1200	57,6	320	240	0,6

Gehäuseloser Servomotor- Baureihe TK  
Technische Daten

Motor	Nennleistung Pn	Nennmom. Mn	Nenn-drehzahl Nn	Nennstrom In	Drehmom. bei kleiner Drehzahl Mo	Strom bei kleiner Drehzahl Io	Spitzenmom. M Spitze	Spitzenstrom I Spitze	Max. Drehzahl N max	Frequ. bei max. Drehzahl	Trägheitsmom. J
	[kW]	(Nm)	[min <sup>-1</sup> ]	[Aeff]	[Nm]	[Aeff]	[Nm]	[Aeff]	[min <sup>-1</sup> ]	[Hz]	[kgm <sup>2</sup> ]
<b>400 VAC Versorgungsspannung - dreiphasig - wassergekühlt</b>											
TKW302HE	64,0	1290	124	475	1520	143	2400	235,0	605	454	1,2
TKW302HJ	46,0	1390	91,6	315	1520	98,2	2400	162,0	470	353	1,2
TKW302HP	23,2	1480	49,7	150	1520	50,7	2400	83,5	220	165	1,2
TKW303HC	83,2	2120	166	375	2380	183	3600	288,0	550	413	1,7
TKW303HJ	47,8	2270	99,1	200	2380	103	3600	162,0	295	221	1,7
TKW303HN	30,5	2330	67,4	125	2380	68,4	3600	108,0	185	139	1,7
TKW304HG	96,4	2970	196	310	3250	211	4800	324,0	465	349	2,3
TKW304HM	51,1	3150	110	155	3250	112	4800	173,0	230	173	2,3
TKW304HN	44,8	3160	97,1	135	3250	99,1	4800	152,0	195	146	2,3
TKW305HG	99,2	3870	203	245	4100	213	6000	324,0	360	270	2,9
TKW305HN	50,6	4030	112	120	4100	113	6000	173,0	175	131	2,9
TKW305HO	42,4	4050	99,3	100	4100	100	6000	152,0	125	94	2,9
TKW306HF	113,0	4710	235	230	4950	245	7200	370,0	340	255	3,4
TKW306HM	53,9	4900	122	105	4950	122	7200	185,0	150	113	3,4
TKW306HO	41,3	4930	101	80	4950	101	7200	152,0	120	90	3,4
TKW308HC	141,0	6400	296	211	6740	309	9600	457,0	315	236	4,6
TKW308HL	55,7	6650	133	80	6740	135	9600	199,0	115	86	4,6
TKW308HO	39,3	6690	103	56	6740	103	9600	152,0	80	60	4,6
TKW30AHD	162,0	8110	340	190	8450	351	12000	518,0	280	210	5,7
TKW30AHL	52,0	8420	135	59	8450	135	12000	199,0	70	53	5,7
TKW30AHO	35,4	8450	104	40	8450	103	12000	152,0	60	45	5,7
TKW401HA	45,6	1150	87,2	380	1460	108	3300	295,0	415	415	1,9
TKW401HG	24,4	1370	50,5	169	1460	53	3300	145,0	255	255	1,9
TKW402HG	78,8	2840	158	265	3270	180	6600	434,0	375	375	3,5
TKW402HI	69,0	2930	141	225	3270	155	6600	375,0	335	335	3,5
TKW402HP	42,5	3110	90,9	130	3270	94,8	6600	229,0	195	195	3,5
TKW403HC	106,0	4590	215	220	5100	237	9900	550,0	325	325	5,2
TKW403HJ	66,3	4860	142	130	5100	148	9900	344,0	195	195	5,2
TKW403HL	56,7	4910	123	110	5100	127	9900	295,0	160	160	5,2
TKW404HI	124,0	6400	260	185	6900	278	13200	635,0	275	275	6,8
TKW404HQ	63,7	6760	148	90	6900	151	13200	344,0	135	135	6,8
TKW404HR	60,3	6780	137	84,9	6900	139	13200	317,0	125	125	6,8
TKW405HH	134,0	8270	292	155	8800	308	16500	688,0	200	200	8,5
TKW405HQ	65,1	8630	152	72	8800	154	16500	344,0	105	105	8,5
TKW406HG	148,0	10100	324	140	10600	338	19800	750,0	210	210	10,1
TKW406HP	71,4	10500	168	65	10600	169	19800	375,0	95	95	10,1
TKW406HQ	63,9	10500	154	58	10600	155	19800	344,0	70	70	10,1
TKW408HF	166,0	13800	365	115	14400	379	26400	825,0	170	170	13,4
TKW408HN	84,8	14200	208	57	14400	211	26400	459,0	85	85	13,4
TKW408HQ	59,9	14300	157	40,1	14400	158	26400	344,0	60	60	13,4
TKW40AHE	184,0	17500	413	100	18100	424	33000	917,0	145	145	16,7
TKW40AHM	88,3	17900	223	47	18100	225	33000	486,0	70	70	16,7
TKW40AHQ	54,9	18100	159	29	18100	159	33000	344,0	40	40	16,7
TKW40CHD	207,0	21200	469	93	21900	482	39600	1030,0	135	135	20
TKW40CHK	97,5	21700	255	43	21900	257	39600	550,0	60	60	20

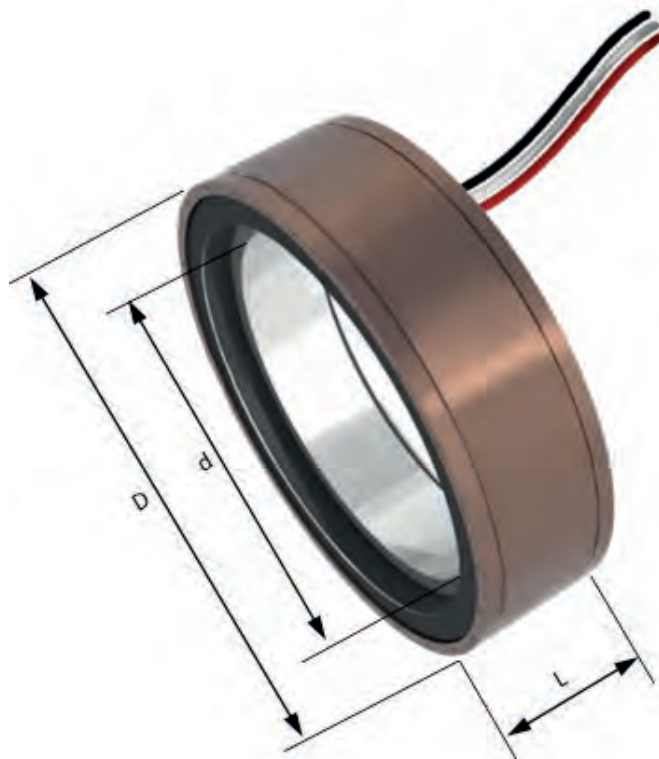
## Passende Antriebe

Motor	AC890	Compax3
<b>400 VAC Versorgungsspannung - dreiphasig - natürliche Kühlung</b>		
TKA131HL	AC890SD-531600B	C3S075V4
TKA132HL	AC890SD-532100B	C3S150V4
TKA133HN	AC890SD-532240C	C3S150V4
TKA134HN	AC890SD-532240C	C3S300V4
TKA135HP	AC890SD-532240C	C3S300V4
TKA136HP	AC890SD-532300C	C3S300V4
TKA201HM	AC890SD-532240C	C3S150V4
TKA202HS	AC890SD-532240C	C3S300V4
TKA203HR	AC890SD-532300C	C3S300V4
TKA204HV	AC890SD-532300C	C3S300V4
TKA205HU	AC890SD-532390D	C3S300V4
TKA206HS	AC890SD-532390D	C3H050V4
TKA208HS	AC890SD-532390D	C3H050V4
TKA301HJ	AC890SD-532240C	C3S300V4
TKA302HP	AC890SD-532300C	C3S300V4
TKA303HN	AC890SD-532390D	C3H050V4
TKA304HN	AC890SD-532590D	C3H050V4
TKA305HN	AC890SD-432730E	C3H090V4
TKA306HM	AC890SD-432730E	C3H090V4
TKA308HL	AC890SD-432730E	C3H090V4
TKA30AHL	AC890SD-432730E	C3H090V4
TKA401HG	AC890SD-532390D	C3S300V4
TKA402HP	AC890SD-532590D	C3H050V4
TKA403HL	AC890SD-432730E	C3H090V4
TKA404HR	AC890SD-432730E	C3H090V4
TKA405HQ	AC890SD-432730E	C3H090V4
TKA406HP	AC890SD-433105F	C3H090V4
TKA408HN	AC890SD-433145F	C3H125V4
TKA40AHM	AC890SD-433145F	C3H125V4
TKA40CHK	AC890SD-433156F	C3H125V4
<b>400 VAC Versorgungsspannung - dreiphasig - wassergekühlt</b>		
TKW131HL	AC890SD-532240C	C3S300V4
TKW131HC	AC890SD-532590D	C3H050V4
TKW132HL	AC890SD-532300C	C3S300V4
TKW132HF	AC890SD-532590D	C3H090V4
TKW133HN	AC890SD-532390D	C3H050V4
TKW133HH	AC890SD-432730E	C3H090V4
TKW133HD	AC890SD-433145F	C3H125V4
TKW134HN	AC890SD-532450D	C3H050V4
TKW134HJ	AC890SD-432730E	C3H090V4
TKW134HF	AC890SD-433145F	C3H125V4
TKW135HM	AC890SD-432730E	C3H090V4
TKW135HG	AC890SD-433156F	C3H125V4
TKW136HM	AC890SD-432730E	C3H090V4
TKW136HF	AC890SD-433216G	-
TKW201HF	AC890SD-532590D	C3H050V4
TKW201HM	AC890SD-532300C	C3S300V4
TKW202HF	AC890SD-433145F	C3H125V4
TKW202HS	AC890SD-532450D	C3H090V4
TKW203HD	AC890SD-433156F	C3H155V4
TKW203HE	AC890SD-433156F	C3H125V4
TKW203HR	AC890SD-532590D	C3H050V4
TKW204HI	AC890SD-433250G	-
TKW204HV	AC890SD-532590D	C3H050V4

Motor	AC890	Compax3
<b>400 VAC Versorgungsspannung - dreiphasig - wassergekühlt</b>		
TKW205HH	AC890SD-433316G	-
TKW205HM	AC890SD-433156F	C3H125V4
TKW205HU	AC890SD-432730E	C3H090V4
TKW206HG	AC890SD-433316G	-
TKW206HM	AC890SD-433156F	C3H125V4
TKW206HS	AC890SD-432870E	C3H090V4
TKW208HF	AC890SD-433361G	-
TKW208HM	AC890SD-433156F	C3H125V4
TKW208HS	AC890SD-432870E	C3H090V4
TKW301HB	AC890SD-433145F	C3H090V4
TKW301HJ	AC890SD-532390D	C3H050V4
TKW302HE	AC890SD-433216G	C3H155V4
TKW302HJ	AC890SD-433145F	C3H125V4
TKW302HP	AC890SD-432730E	C3H090V4
TKW303HC	AC890SD-433316G	-
TKW303HJ	AC890SD-433145F	C3H125V4
TKW303HN	AC890SD-432730E	C3H090V4
TKW304HG	AC890SD-433316G	-
TKW304HM	AC890SD-433156F	C3H125V4
TKW304HN	AC890SD-433145F	C3H125V4
TKW305HG	AC890SD-433316G	-
TKW305HN	AC890SD-433156F	C3H125V4
TKW305HO	AC890SD-433145F	C3H125V4
TKW306HF	AC890SD-433361G	-
TKW306HM	AC890SD-433156F	C3H125V4
TKW306HO	AC890SD-433145F	C3H125V4
TKW308HC	AC890SD-433480H	-
TKW308HL	AC890SD-433216G	C3H155V4
TKW308HO	AC890SD-433145F	C3H125V4
TKW30AHD	AC890SD-433520H	-
TKW30AHL	AC890SD-433216G	C3H155V4
TKW30AHO	AC890SD-433145F	C3H125V4
TKW401HA	AC890SD-433145F	C3H125V4
TKW401HG	AC890SD-432730E	C3H090V4
TKW402HG	AC890SD-433316G	-
TKW402HI	AC890SD-433250G	C3H155V4
TKW402HP	AC890SD-433145F	C3H125V4
TKW403HC	AC890SD-433361G	-
TKW403HJ	AC890SD-433216G	C3H155V4
TKW403HL	AC890SD-433156F	C3H155V4
TKW404HI	AC890SD-433420H	-
TKW404HQ	AC890SD-433250G	C3H155V4
TKW404HR	AC890SD-433216G	C3H155V4
TKW405HH	AC890SD-433480H	-
TKW405HQ	AC890SD-433250G	C3H155V4
TKW406HG	AC890SD-433520H	-
TKW406HP	AC890SD-433250G	-
TKW406HQ	AC890SD-433250G	C3H155V4
TKW408HF	AC890SD-433590J	-
TKW408HN	AC890SD-433316G	-
TKW408HQ	AC890SD-433250G	-
TKW40AHE	AC890SD/5/0685K	-
TKW40AHM	AC890SD-433361G	-
TKW40AHQ	AC890SD-433250G	-
TKW40CHD	AC890SD/5/0798K	-
TKW40CHK	AC890SD-433420H	-

## Abmessungen

Motor	Abmessungen [mm]		
	d	D	L
TKA131HL	132	230	90
TKA132HL			140
TKA133HN			190
TKA134HN			240
TKA135HP			290
TKA136HP			340
TKA201HM	250	385	110
TKA202HS			160
TKA203HR			210
TKA204HV			260
TKA205HU			320
TKA206HS			370
TKA208HS	420	565	470
TKA301HJ			110
TKA302HP			160
TKA303HN			210
TKA304HN			255
TKA305HN			320
TKA306HM	370		
TKA308HL	620	795	470
TKA30AHL			580
TKA401HG			110
TKA402HP			160
TKA403HL			215
TKA404HR			265
TKA405HQ	620	795	330
TKA406HP			385
TKA408HN			485
TKA40AHM			590
TKA40CHK			700





Motor	d	D	L
TKW131HL	132	230	90
TKW131HC			100
TKW132HL			140
TKW132HF			150
TKW133HN			190
TKW133HH			205
TKW133HD			225
TKW134HN			246
TKW134HJ			256
TKW134HF			276
TKW135HM			306
TKW135HG			326
TKW136HM			356
TKW136HF			376
TKW201HF	250	385	110
TKW201HM			110
TKW202HF			170
TKW202HS			160
TKW203HD			220
TKW203HE			220
TKW203HR			210
TKW204HI			270
TKW204HV			270
TKW205HH			340
TKW205HM			340
TKW205HU			340
TKW206HG			390
TKW206HM			390
TKW206HS	390		
TKW208HF	480		
TKW208HM	480		
TKW208HS	480		
TKW301HB	420	565	110
TKW301HJ			110
TKW302HE			170
TKW302HJ			160
TKW302HP			160
TKW303HC			220
TKW303HJ			210
TKW303HN			210
TKW304HG			275
TKW304HM			275
TKW304HN			275
TKW305HG			340
TKW305HN			340
TKW305HO			340
TKW306HF	395		
TKW306HM	380		
TKW306HO	380		
TKW308HC	520		
TKW308HL	485		
TKW308HO	485		
TKW30AHD	650		
TKW30AHL	590		
TKW30AHO	590		



Motor	d	D	L
TKW401HA	620	795	130
TKW401HG			130
TKW402HG			180
TKW402HI			180
TKW402HP			180
TKW403HC			230
TKW403HJ			230
TKW403HL			230
TKW404HI			280
TKW404HQ			280
TKW404HR			280
TKW405HH			350
TKW405HQ			350
TKW406HG			400
TKW406HP	400		
TKW406HQ	400		
TKW408HF	500		
TKW408HN	500		
TKW408HQ	500		
TKW40AHE	605		
TKW40AHM	605		
TKW40AHQ	605		
TKW40CHD	710		
TKW40CHK	710		

# Bestellschlüssel

## Baureihe TK

	1	2	3	4	5	6	7	8	9	10	11	12
Bestellbeispiel	<b>TK</b>	<b>W</b>	<b>20</b>	<b>4HG</b>	<b>Y</b>	<b>Z</b>	<b>B</b>	<b>2</b>	<b>R</b>	<b>9</b>	<b>0</b>	<b>00</b>

<b>1 Motorentyp</b>	<b>TK</b>	Gehäuselose Torquemotoren
<b>2 Kühlmethode</b>	<b>W</b>	Wasserkühlung (Standard)
	<b>A</b>	Natürliche Konvektion (verfügbar mit Leistungsabschlag, bitte wenden Sie sich an uns)
<b>3 Achshöhe</b>	<b>13</b>	130 mm
	<b>20</b>	200 mm
	<b>30</b>	315 mm
	<b>40</b>	400 mm
<b>4 Momenten-/Drehzahldaten</b>	<b>1HL</b>	
	<b>1HC</b>	sieh Tabelle „technische Daten“
	<b>2HL</b>	Baureihe TK
	...	
<b>5 Feedback-Sensor</b>	<b>K</b>	Ohne Sensor
	<b>B</b>	Direkter EnDat Encoder
<b>6 Sicherungsflansch für den Transport</b>	<b>B</b>	Sicherungsflansche auf beiden Seiten
	<b>C</b>	Sicherungsflansche an der Kabelausgangsseite
	<b>D</b>	Sicherungsflansche an der dem Kabelausgang gegenüberliegenden Seite
	<b>Z</b>	Ohne Sicherungsflansche (Standard)
<b>7 Kabelausgang</b>	<b>B</b>	Ausgang hinten
<b>8 Kabellänge</b>	<b>2</b>	2 m
<b>9 Platzhalter</b>	<b>R</b>	
<b>10 Anschlüsse</b>	<b>1</b>	Offene Enden (dreiphasig + Erde)
<b>11 Wärmeschutz</b>	<b>0</b>	1 PTC 140°C + 1 PTC 150°C + 1 KTY (+1 in Reserve)
<b>12 Mechanische Schnittstelle</b>	<b>00</b>	Standardmotor



# High Performance DC Servomotor - Serie RS

## Übersicht

### Beschreibung

RS DC Motoren basieren auf hochenergetischen Magneten und sind in Kombination mit RTS Antrieben besonders geeignet für Anwendungen, die eine sehr kompakte Lösung auf hohem dynamischem Niveau erfordern.

### Eigenschaften und Vorteile

- Hochleistungseigenschaften
- Exzellente Funktion bei niedrigen Geschwindigkeiten
- Sehr kompakt
- Sehr langlebig
- Seltenerd magnete
- Tacho, Encoder, Resolver und Bremse als Option



### Merkmale

- **Welle**
  - RS1 ZU RS4: Massive, glatte Welle
  - RS5 und RS6: Welle mit Passfeder
- **Zweites Wellenende**
  - RS1 bis RS3: Möglichkeit zum Anbau eines Standardtachos oder Encoders
  - RS5 und RS6: Möglichkeit zum Anbau eines Standardtachos, Adapter zur Encodermontage als Option
- **1 m Ausgangskabel ohne Stecker**
- **Optionen**
  - Bremse (RS2 bis RS6)
  - Tachometer
  - Anpassung zweites Wellenende zur Encodermontage (RS5 und RS6)

### Technische Daten - Übersicht

<b>Motortyp</b>	DC Motoren mit Seltenerd magneten
<b>Polzahl</b>	4
<b>Schutzklasse</b>	RS1 ... RS4: IP40 RS5 und RS6: IP54
<b>Isolierung</b>	Klasse F
<b>Drehmoment bei niedriger Drehzahl</b>	0,05 ... 13 Nm
<b>Dauerstrom bei niedriger Drehzahl</b>	1,5 ... 28 A
<b>Nennspannung</b>	20,7 ... 105 V
<b>Nenn Drehzahl</b>	2 000 ... 3 000 min <sup>-1</sup>
<b>Rotorträgheitsmoment</b>	2,4 ... 8 300 kgmm <sup>2</sup>

## Technische Daten

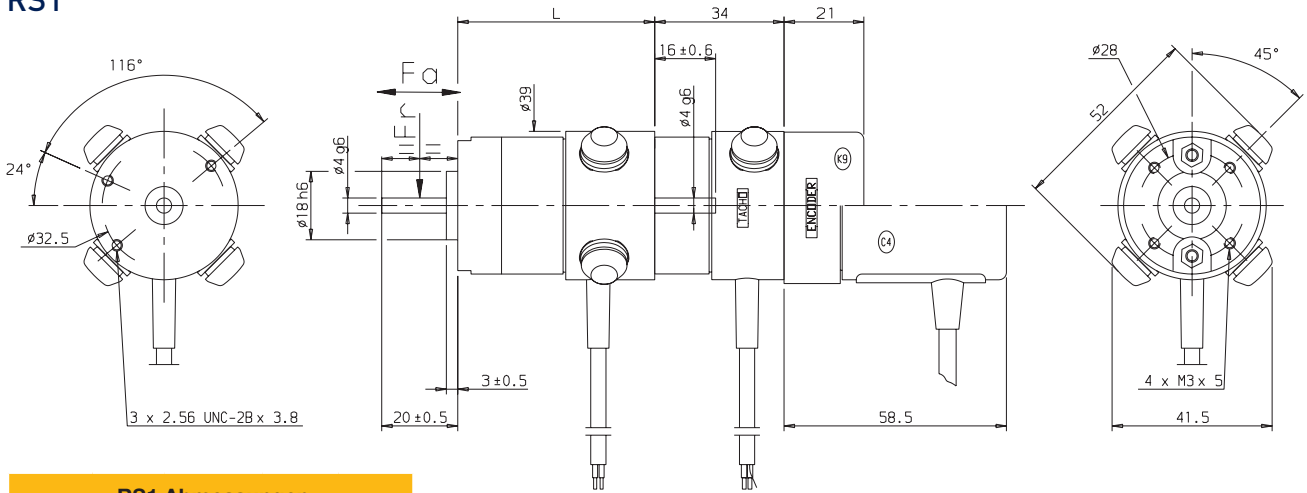
Drehmoment bei niedriger Drehzahl $M_0$ [Nm]	Dauerstrom bei niedrigen Geschwindig- keiten $I_0$ [A]	Nenn- spannung  U [V]	Nenn- drehzahl  N [min <sup>-1</sup> ]	Rotor- trägheits- moment  [kgmm <sup>2</sup> ]	Bestellschlüssel			Typische Kombinationen
0,05 0,092 0,13	1,5 2,3 2,7	20,7 21,2 23,7	3000 3000 3000	2,4 4,1 5,8	RS110MR1 RS120GR1 RS130ER1	■ ■ ■	00 00 00	RTS 3/10-40M RTS 3/10-40M RTS 3/10-40M
0,11 0,225 0,232 0,31 0,39	2,5 4,1 2,8 5,6 6	24 25,4 38,6 24 27,6	3000 3000 3000 3000 3000	13 195 195 26 325	RS210LR1 RS220FR1 RS220KR1 RS230CR1 RS240BR1	■ ■ ■ ■ ■	00 00 00 00 00	RTS 3/10-40M RTS 10/20-60 <sup>(1)</sup> RTS 3/10-40M RTS 10/20-60 <sup>(1)</sup> RTS 10/20-60 <sup>(1)</sup>
0,28 0,54 0,78 0,98	2,6 4,5 5,9 6,9	49 49 51 53	3000 3000 3000 3000	54 83 110 140	RS310NR1 RS320HR1 RS330ER1 RS340CR1	■ ■ ■ ■	00 00 00 00	RTS 10/20-60 <sup>(1)</sup> RTS 10/20-60 <sup>(1)</sup> RTS 10/20-60 <sup>(1)</sup> RTS 10/20-60 <sup>(1)</sup>
0,48 0,93 1,3 1,36 1,74	3,6 6,2 8,1 6,6 7	60 60 43 78 90	3000 3000 2000 3000 3000	137 225 310 310 400	RS410RR1 RS420JR1 RS430FR1 RS430HR1 RS440GR1	■ ■ ■ ■ ■	00 00 00 00 00	RTS 10/20-60 <sup>(1)</sup> RTS 10/20-60 <sup>(1)</sup> RTS 10/20-60 <sup>(1)</sup> RTS 12/24-130 T RTS 12/24-130 T
1,9 3,1 4 5	7,9 10,9 13 15	82 92 97 104	2700 2700 2700 2700	1000 1350 1700 2050	RS510LR1 RS520GR1 RS530ER1 RS540CR1	■ ■ ■ ■	00 00 00 00	RTS 12/24-130 T RTS 12/24-130 T RTS 20/40-130 T RTS 20/40-130 T
8 10,8 13	22,3 25 28	100 100 105	2400 2000 2000	5300 6800 8300	RS620GR1 RS630FR1 RS640ER1	■ ■ ■	00 00 00	RTS 40/80-190 T RTS 40/80-190 T RTS 40/80-190 T

<sup>(1)</sup> M = einphasig, T = dreiphasig

# Abmessungen

## RS1

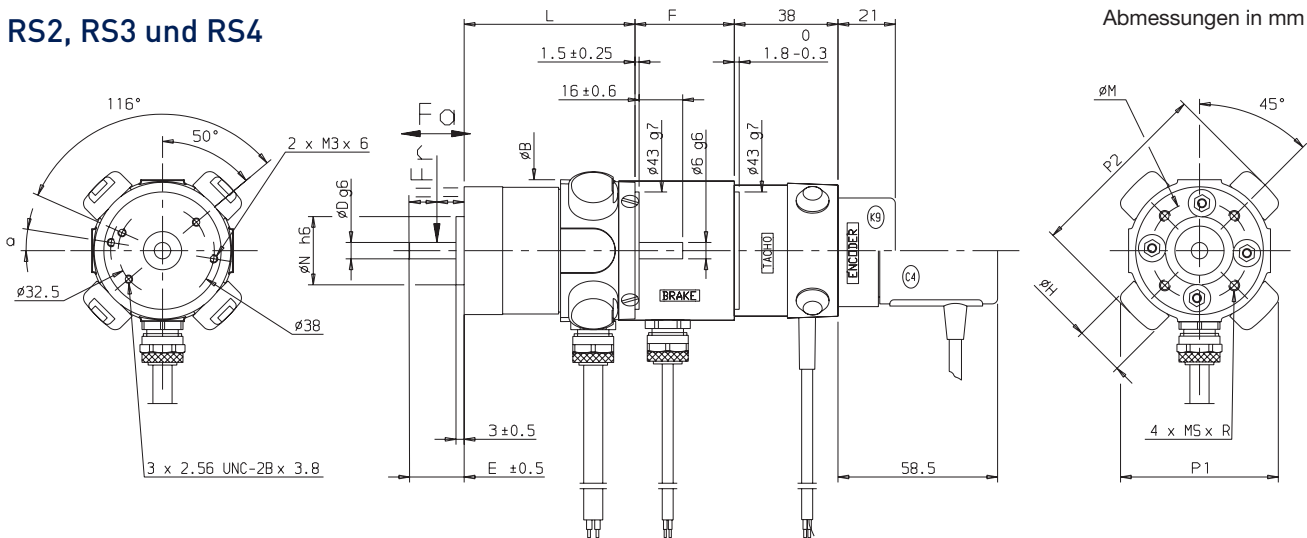
Abmessungen in mm



RS1 Abmessungen				
Motor	L	Gewicht [kg]	Fr <sup>(1)</sup> [daN]	Fa <sup>(1)</sup> [daN]
RS110	52,1	0,27	6	3
RS120	68,1	0,36	6	3
RS130	84,1	0,45	6	3

## RS2, RS3 und RS4

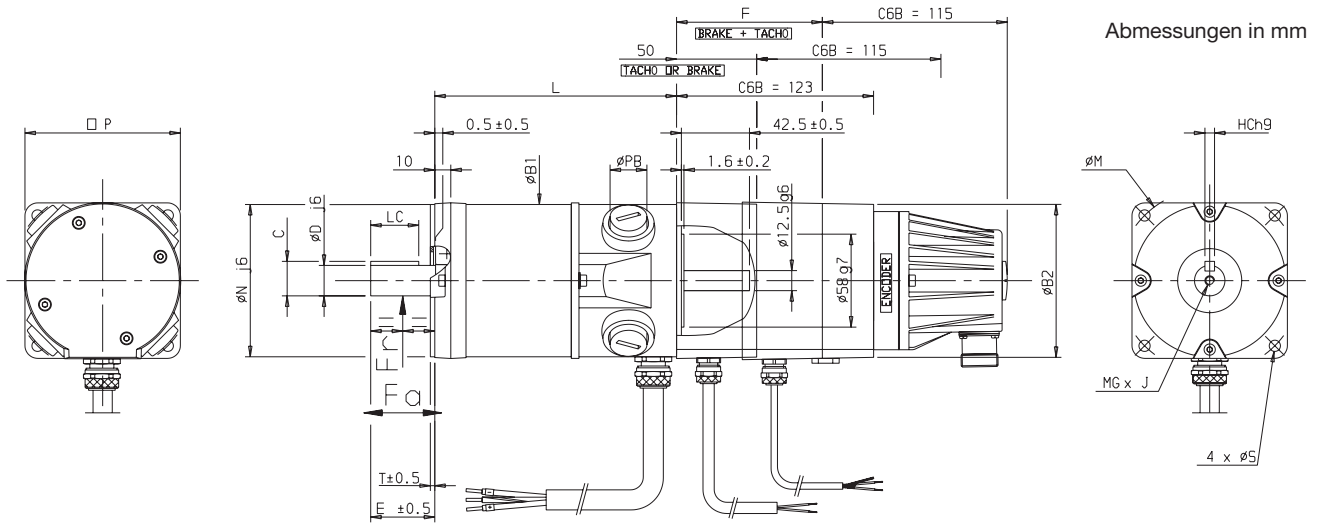
Abmessungen in mm



RS2, RS3 und RS4 mit Bremsen-, Tachometer- und Encoderabmessungen															
Motor	a	N	D	E	B	L	F	P1	P2	H	MSxR	M	Gewicht [kg]	Fr <sup>(1)</sup> [daN]	Fa <sup>(1)</sup> [daN]
RS210	9°	25	6	20	52	63	36,4	58	68	18,5	M4x6	36	0,54	18	10
RS220	9°	25	6	20	52	79	36,4	58	68	18,5	M4x6	36	0,7	18	10
RS230	9°	25	6	20	52	95	36,4	58	68	18,5	M4x6	36	0,86	18	10
RS240	9°	25	6	20	52	111	36,4	58	68	18,5	M4x6	36	1	18	10
RS310	-	32	9	25	68	80,5	41	69	83	18,5	M5x8	45	0,9	28	15
RS320	-	32	9	25	68	100,5	41	69	83	18,5	M5x8	45	1,3	28	15
RS330	-	32	9	25	68	120,5	41	69	83	18,5	M5x8	45	1,6	28	15
RS340	-	32	9	25	68	140,5	41	69	83	18,5	M5x8	45	2	28	15
RS410	-	50	11	32	83	95,5	40	82	98	22	M5x8	65	1,2	40	20
RS420	-	50	11	32	83	115,5	40	82	98	22	M5x8	65	1,8	40	20
RS430	-	50	11	32	83	135,5	40	82	98	22	M5x8	65	2,4	40	20
RS440	-	50	11	32	83	155,5	40	82	98	22	M5x8	65	3	40	20

<sup>(1)</sup> Fr und Fa nicht kumulativ

RS5 und RS6



RS5 und RS6 mit Bremsen-, Tachometer- und Encoderabmessungen

Motor	P	N	C	D	LC	E	T	B1	PB	L	F	B2	S	M	MGxJ	HC	Gewicht [kg]	Fr <sup>(1)</sup> [daN]	Fa <sup>(1)</sup> [daN]
RS510	97	95	21,5	19	30	40	3	96	25	151	91	96	7	115	M6x18	6	5,1	70	23
RS520	97	95	21,5	19	30	40	3	96	25	180	91	96	7	115	M6x18	6	6,3	70	23
RS530	97	95	21,5	19	30	40	3	96	25	209	91	96	7	115	M6x18	6	7,5	70	23
RS540	97	95	21,5	19	30	40	3	96	25	238	91	96	7	115	M6x18	6	8,7	70	23
RS620	120	110	27	24	40	50	3,5	117	30	246	93	117	10	130	M8x20	8	11,5	80	26
RS630	120	110	27	24	40	50	3,5	117	30	284	93	117	10	130	M8x20	8	14	80	26
RS640	120	110	27	24	40	50	3,5	117	30	321	93	117	10	130	M8x20	8	16,3	80	26

<sup>(1)</sup> Fr und Fa nicht kumulativ

## Optionen

Tachometer und Bremsen						
Motoren	Tachometer		Bremsen [Spannung 24 VDC +/- 10 %]			
	Modell	EMK [V/1000 min <sup>-1</sup> ]	Haltemoment [Nm]		Trägheit [kgmm <sup>2</sup> ]	Gewicht [kg]
			20 °C	100 °C		
RS1	TBN 103	3	-	-	-	-
RS2	TBN 206	6	0,6	0,55	2	0,2
RS3	TBN 206	6	1,5	1,4	10	0,18
RS4	TBN 206	6	1,5	1,4	10	0,18
RS5	TBN 306	6	6	5,5	53	0,45
RS6	TBN 306	6	12	11,5	157	0,9

Encoder					
Modell	Passende Motoren	Impulse pro Umdrehung	Encoder Bestellnummer	Montagekit Bestellnummer	Stecker Bestellnummer
C2	RS1	500	220215P0002	220071R0025	
	RS1	1000	220215P0012	220071R0025	
	RS2 / RS3 / RS4	500	220215P0001	220071R0025	
	RS2 / RS3 / RS4	1000	220215P0004	220071R0025	
C6	RS5 / RS6	500	220024P0001	220071R0002	220065R4621
	RS5 / RS6	1000	220024P0003	220071R0002	220065R4621
	RS5 / RS6	2000	220024P0006	220071R0002	220065R4621
	RS5 / RS6	5000	220024P0005	220071R0002	220065R4621
C6B	RS5 / RS6	500	220031R0001	220071R0004	220065R4621
	RS5 / RS6	1000	220031R0003	220071R0004	220065R4621
	RS5 / RS6	2000	220031R0008	220071R0004	220065R4621
	RS5 / RS6	2500	220031R0004	220071R0004	220065R4621
	RS5 / RS6	5000	220031R0005	220071R0004	220065R4621

# Bestellschlüssel

## Serie RS

	1	2	3	4	5	6	7
Bestellbeispiel	<b>RS</b>	<b>120</b>	<b>E</b>	<b>R</b>	<b>1</b>	<b>0</b>	<b>11</b>

<b>1</b>	<b>Motortyp</b>	
	RS	Motor mit Neodymmagneten
<b>2</b>	<b>Motorbaugröße und -länge</b>	
	120	
	130	
	320	Siehe Tabelle "Technische Daten"
	...	
<b>3</b>	<b>Wicklung</b>	
	L	
	H	Abhängig von Motorbaugröße,
	M	Drehzahl und Spannung/Strom
	...	Siehe Tabelle "Technische Daten"
<b>4</b>	<b>Platzhalter</b>	
	R	
<b>5</b>	<b>Mechanische Eigenschaften</b>	
	1	Ausgangskabel (Standard)
	2	Klemmbox
	3	Motor mit Resolver
	5	Spezialmotor
<b>6</b>	<b>Optionen</b>	
	0	Kein Zubehör (Standard)
	1	Tacho
	2	Bremse (RS2 bis RS6)
	3	Tacho + Bremse (RS2 bis RS6)
	4	Encoderadapter <sup>(1)</sup> (nur Baugrößen 5 und 6)
	5	Tacho + Encoderadapter (nur Baugrößen 5 und 6)
	6	Bremse + Encoderadapter (nur Baugrößen 5 und 6)
	7	Tacho + Bremse + Encoderadapter (nur Baugrößen 5 und 6)
<b>7</b>	<b>Kundenspezifische Ausführung</b>	
	00	Standardkatalogdefinition glatte Welle (Baugrößen 1 -> 4) - Welle mit Passfeder (Baugrößen 5-6)

<sup>(1)</sup>Encoderadapter ist Standard für RS1, RS2, RS3 und RS4.

# Kostengünstiger DC Servomotor - Serie RX

## Übersicht

### Beschreibung

Die RX DC Motoren bieten in Kombination mit RTS Antrieben eine kostengünstige Lösung für alle Servoanwendungen. Sie sind besonders für Kleinleistungssysteme im Reinraum geeignet.

### Vorteile

- Hervorragendes Preis-Leistungsverhältnis
- Sehr niedrige Drehmomentmodulation
- Qualitativ hochwertige Konstruktion
- Sehr langlebig
- Zweites Wellenende zur Tacho- und Encodermontage
- Tacho und Bremse als Option

### Einsatzbereiche

- Fabrikautomation
- Life Science Diagnostik

### Merkmale

- **Welle**
  - RX1 und RX3: Massive, glatte Welle
  - RX5 und RX6: Welle mit Passfeder
- **Zweites Wellenende**
  - RX1 und RX3: Möglichkeit zum Anbau eines Standardtachos oder Encoders
  - RX5 und RX6: Möglichkeit zum Anbau eines Standardtachos, Adapter zur Encodermontage als Option
- **1 m Ausgangskabel ohne Stecker**
- **Optionen**
  - Bremse
  - Tachometer
  - Anpassung zweites Wellenende zur Encodermontage (RX5 und RX6)



### Technische Daten - Übersicht

<b>Motortyp</b>	DC Motoren mit Seltenerd magneten
<b>Schutzklasse</b>	<ul style="list-style-type: none"><li>• RX1 und RX3: IP40</li><li>• RX5 und RX6: IP54</li></ul>
<b>Isolierung</b>	Klasse F

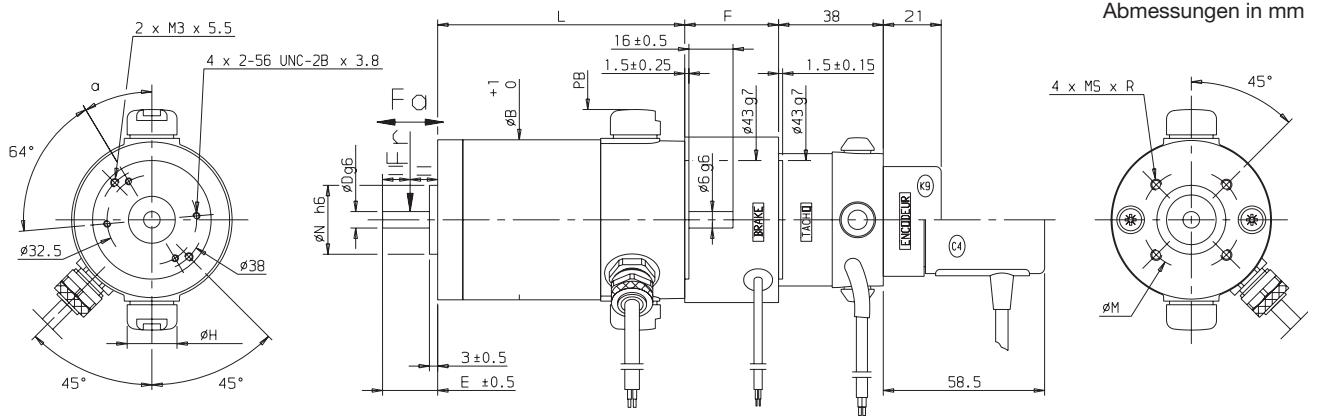
## Technische Daten

Drehmoment bei niedrigen Geschwindigkeiten $M_0$ [Nm]	Dauerstrom bei niedrigen Geschwindigkeiten $I_0$ [A]	Nennspannung $U$ [V]	Nenn-drehzahl $N$ [min <sup>-1</sup> ]	Rotorträgheitsmoment [kgmm <sup>2</sup> ]	Bestellschlüssel			Typische Kombinationen
0,285 0,4	2,8 3,6	44,5 46	3000 3000	50 68	RX120LR1 RX130HR1	■ ■	00 00	RTS 3/10-40 M RTS 10/20-60 <sup>(1)</sup>
1,08 1,54	7,8 9,4	54 59	3000 2900	500 720	RX320ER1 RX330CR1	■ ■	00 00	RTS 10/20-60 <sup>(1)</sup> RTS 10/20-60 <sup>(1)</sup>
2,7 3,7	7,7 10,3	119 116	2800 2700	1280 1740	RX520KR1 RX530FR1	■ ■	00 00	RTS 12/24-130 T RTS 12/24-130 T
5 7,8	10,5 16	134 134	2400 2400	3500 5000	RX620JR1 RX630ER1	■ ■	00 00	RTS 12/24-130 T RTS 20/40-130 T

<sup>(1)</sup> M = einphasig, T = dreiphasig

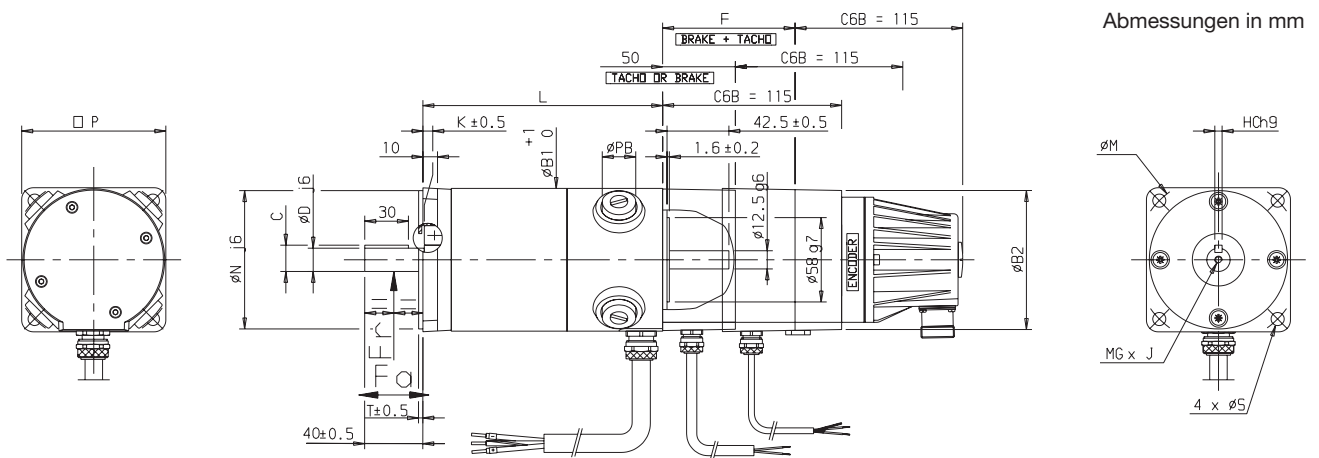


# Abmessungen



**RX1 und RX3 mit Bremsen-, Tachometer- und Encoderabmessungen**

Motor	H	a	N	D	E	B	PB	L	F	MSxR	M	Gewicht [kg]	Fr <sup>(1)</sup> [daN]	Fa <sup>(1)</sup> [daN]
RX120	18,5	31°	25	6	20	58	80	122,5	34	M4x6	36	1,35	18	16
RX130	18,5	31°	25	6	20	58	80	147,5	34	M4x6	36	1,6	20	16
RX320	23	26°	50	11	32	84	100	178,5	40	M5x10	65	4	45	23
RX330	23	26°	50	11	32	84	100	218,5	40	M5x10	65	5,2	50	23



**RX1 und RX3 mit Bremsen-, Tachometer- und Encoderabmessungen**

Motor	P	N	C	D	T	K	B1	PB	L	F	B2	S	M	MGxJ	HC	Gewicht [kg]	Fr <sup>(1)</sup> [daN]	Fa <sup>(1)</sup> [daN]
RX520	100	95	18	16	3	1	98	25	216	91	96	9	115	M5x15	5	6,6	80	30
RX530	100	95	18	16	3	1	98	25	266	91	96	9	115	M5x15	5	8,7	85	30
RX620	120	110	21,5	19	3,5	0,5	116	30	272	93	117	10	130	M6x18	6	13	95	40
RX630	120	110	21,5	19	3,5	0,5	116	30	358	93	117	10	130	M6x18	6	18,5	100	40

<sup>(1)</sup> Fr und Fa nicht kumulativ

## Optionen

Tachometer und Bremsen						
Motoren	Tachometer		Bremsen [Spannung 24 VDC +/- 10 %]			
	Modell	EMK [V/1000 min <sup>-1</sup> ]	Haltemoment [Nm]		Trägheit [kgmm <sup>2</sup> ]	Gewicht [kg]
			20 °C	100 °C		
<b>RX1</b>	TBN 206	6	1	0,9	10	0,4
<b>RX3</b>	TBN 206	6	1,5	1,4	10	0,18
<b>RX5</b>	TBN 306	6	6	5,5	53	0,45
<b>RX6</b>	TBN 306	6	12	11,5	157	0,9

Encoder					
Modell	Passende Motoren	Impulse pro Umdrehung	Encoder Bestellnummer	Montagekit Bestellnummer	Stecker Bestellnummer
<b>C 2</b>	RX1 / RX3	500	220215P0001	220071R0025	-
	RX1 / RX3	1000	220215P0004	220071R0025	-
<b>C 6</b>	RX5 / RX6	500	220024P0001	220071R0002	220065R4621
	RX5 / RX6	1000	220024P0003	220071R0002	220065R4621
	RX5 / RX6	2000	220024P0006	220071R0002	220065R4621
	RX5 / RX6	5000	220024P0005	220071R0002	220065R4621
<b>C 6 B</b>	RX5 / RX6	500	220031R0001	220071R0004	220065R4621
	RX5 / RX6	1000	220031R0003	220071R0004	220065R4621
	RX5 / RX6	2000	220031R0008	220071R0004	220065R4621
	RX5 / RX6	2500	220031R0004	220071R0004	220065R4621
	RX5 / RX6	5000	220031R0005	220071R0004	-

# Bestellschlüssel

## Serie RX

	1	2	3	4	5	6	7
Bestellbeispiel	<b>RX</b>	<b>120</b>	<b>E</b>	<b>R</b>	<b>1</b>	<b>0</b>	<b>11</b>

<b>1</b>	<b>Motortyp</b>	
	<b>RX</b>	Motoren mit Ferrit-Magneten
<b>2</b>	<b>Motorbaugröße und -länge</b>	
	<b>120</b>	sieh Tabelle „Technische Daten“
	<b>130</b>	
	<b>320</b>	
	...	
<b>3</b>	<b>Wicklung</b>	
	<b>L</b>	Abhängig von Motorbaugröße,
	<b>H</b>	Drehzahl und Spannung/Strom
	<b>M</b>	Sieh Tabelle „Technische Daten“
	...	
<b>4</b>	<b>Platzhalter</b>	
	<b>R</b>	
<b>5</b>	<b>Mechanische Eigenschaften</b>	
	<b>1</b>	Ausgangskabel (Standard)
	<b>2</b>	Klemmbox
	<b>3</b>	Motor mit Resolver
	<b>5</b>	Spezialmotor
<b>6</b>	<b>Optionen</b>	
	<b>0</b>	Kein Zubehör (Standard)
	<b>1</b>	Tacho
	<b>2</b>	Bremse (RX3, RX5, RX6)
	<b>3</b>	Tacho + Bremse (RX3, RX5, RX6)
	<b>4</b>	Encoderadapter <sup>(1)</sup> (nur Baugrößen 5 und 6)
	<b>5</b>	Tacho + Encoderadapter (nur Baugrößen 5 und 6)
	<b>6</b>	Bremse + Encoderadapter (nur Baugrößen 5 und 6)
	<b>7</b>	Tacho + Bremse + Encoderadapter (nur Baugrößen 5 und 6)
<b>7</b>	<b>Kundenspezifische Ausführung</b>	
	<b>00</b>	Standardkatalogdefinition glatte Welle (Baugrößen 1 -> 4) - Welle mit Passfeder (Baugrößen 5-6)

<sup>(1)</sup>Encoderadapter ist Standard für RX1 und RX3.



# DC Scheibenläufer-Servomotor - Serie AXEM

## Übersicht

### Beschreibung

Der AXEM Motor, von dem bereits mehr als 2 Millionen Exemplare gefertigt wurden, ist einer der weltweit verbreitetsten Servomotoren. Sein Rotor, der nur aus Kupfer und Isolierstoff besteht, verfügt über eine hohe Dynamik und exzellente Bewegungssteuerung bei niedrigen Drehzahlen bei gleichzeitig hoher Laufruhe. Er ist robust, effizient und wartungsarm.

### Vorteile

- Sehr niedrige Geschwindigkeitsmodulation
- Außergewöhnliche Regelung bei niedrigen Geschwindigkeiten
- Hervorragende dynamische Eigenschaften  
Niedriges Rotorträgheitsmoment
- Ruhige und vibrationslose Funktion
- Wartungsfrei
- Scheibenrotor
- Schutzklasse: IP44  
IP20 für belüftete Modelle
- Isolationsklasse F

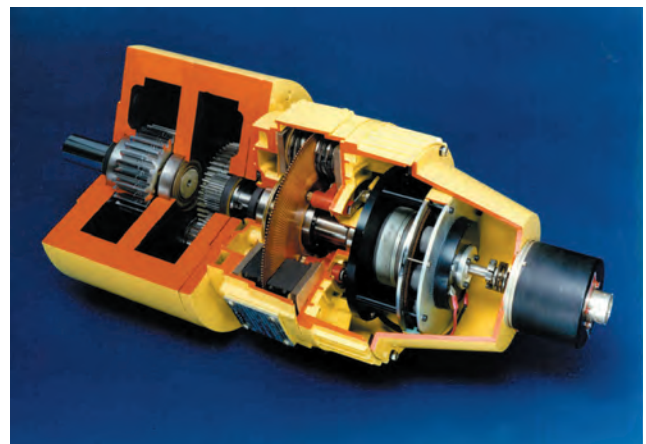
### Einsatzbereiche

- Fabrikautomation
- Life Science Diagnostik



### Technische Daten - Übersicht

<b>Nennmoment</b>	0,14...19,2 Nm
<b>Nennstrom</b>	6,4...44 A
<b>Sollspannung</b>	14...178 V
<b>Nenn Drehzahl</b>	3000, 4800 min <sup>-1</sup>
<b>Trägheit</b>	29...7400 kgmm <sup>2</sup>



## Technische Daten

Motor	Nennmoment [Nm]	Nennstrom [A]	Sollspannung [V]	Nennzahl [min <sup>-1</sup> ]	Trägheit [kgmm <sup>2</sup> ]
F9M4R	0,14	6,4	22	4800	35
F9M2	0,282	11	14	3000	29
F9M4	0,346	6,7	26	3000	35
F9M4H	0,537	6,5	35	3000	34
F12M4R	0,42	8	37	4800	150
F12M2	0,61	11,7	24	3000	105
F12M4	0,77	7,7	43	3000	150
F12M4H	1,1	7,2	61	3000	160
MC13S	1,2	7,6	64	3000	235
MC17H	1,8	6,9	102	3000	790
MC17B	1,2	24	23,5	3200	790
MC19P	3,2	14,5	83	3000	1000
MC19P <sup>(1)</sup>	5,1	22,2	87	3000	1000
MC19S	3,2	7,3	165	3000	1000
MC19S <sup>(1)</sup>	5,1	11,1	171	3000	1000
MC19B	2,8	46	23,5	3000	1000
MC23S	6,1	13	170	3000	2300
MC23S <sup>(1)</sup>	10,5	21,8	178	3000	2300
MC24P	7,3	18,9	136	3000	3200
MC24P <sup>(1)</sup>	14,3	36	142	3000	3200
MC27P	14,3	33	152	3000	7400
MC27P <sup>(1)</sup>	19,2	44	154	3000	7400

<sup>(1)</sup> Kühlung mit externem Lüfter 10 l/s

Encoder					
Typ	Passender Motor	Impulse/umd.		Trägheit [kgmm <sup>2</sup> ]	Gewicht [kg]
		Standard	Option		
C2	F	500	1000	0,1	0,035
		250			
C4	F	500	1000	2,3	0,2
			2500		
C6B	MC	500	1000	3	0,45
			2500		
			5000		

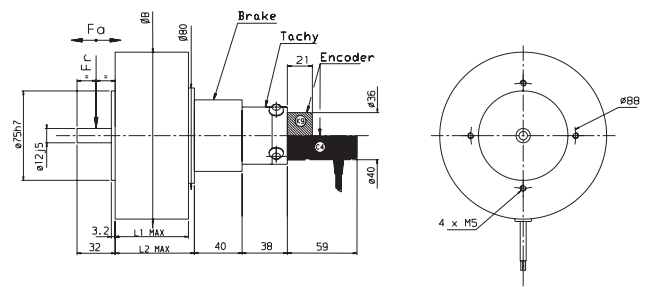
Tacho		
Typ	Passender Motor	EMK [V/1000 min <sup>-1</sup> ]
F9T	F9	3
FC12T	F12 / MC	6
TBN 206	F9 - F12	6
TBN 420	MC	20

Bremsen (24 VDC ±10%)				
Passender Motor	Haltemoment		Trägheitsmoment [kgmm <sup>2</sup> ]	Gewicht [kg]
	Magnetbremse [Nm]	Federbremse [Nm]		
F9 - F12	-	1,5	10	0,47
MC13	2	-	23	0,3
MC17 / MC19	5	-	65	0,6
MC23 / MC24	12	-	214	1,1
MC27	20	-	570	1,9
MC17	-	4	25	1,4
MC19	-	8	70	1,9
MC23 / 24 / 27	-	16	135	2,8

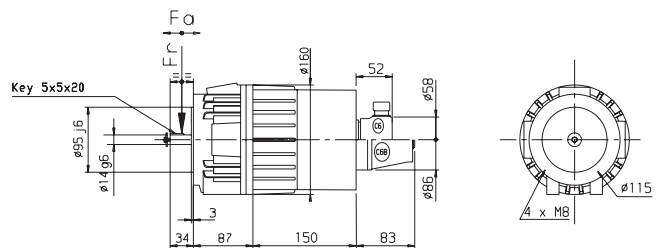
## Abmessungen

F9- F12 Abmessungen					
Motor	L1 [mm]	L2 [mm]	Gewicht [kg]	Fr <sup>(1)</sup> [daN]	Fa <sup>(1)</sup> [daN]
F9M4R	34	46,5	1,1	14	2,5
F9M2	52,5	65	2,3	14	2,5
F9M4	52,5	65	2,3	14	2,5
F9M4H	64	76,5	2,8	14	2,5
F12M4R	37,5	51	2,9	14	2,5
F12M2	61,5	71,5	3,85	14	2,5
F12M4	61,5	71,5	3,85	14	2,5
F12M4H	74	84	5	14	2,5

F9:  $\phi B = \phi 110$   
F12:  $\phi B = \phi 140$

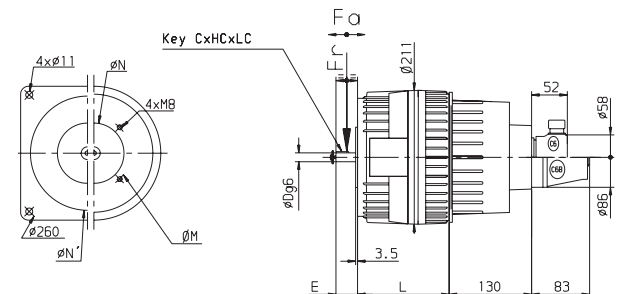


MC13 Abmessungen			
Motor	Gewicht [kg]	Fr <sup>(1)</sup> [daN]	Fa <sup>(1)</sup> [daN]
MC13	4	35	13



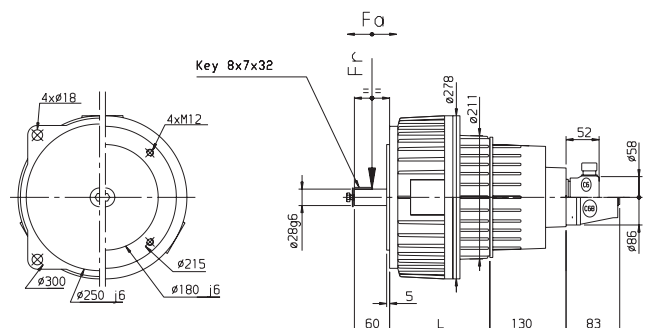
MC17 - MC19 Abmessungen								
Motor	M [mm]	N [mm]	N <sup>(1)</sup> [mm]	E [mm]	L [mm]	Gewicht [kg]	Fr <sup>(1)</sup> [daN]	Fa <sup>(1)</sup> [daN]
MC17	115	95	180	34	163	6,5	60	35
MC19	165	130	130	50	163	9,7	60	35

MC17: C x HC x LC = 5 x 5 x 20  
MC19: C x HC x LC = 8 x 7 x 32



MC23 - MC24 - MC27 Abmessungen					
Motor	L [mm]	B [mm]	Gewicht [kg]	Fr <sup>(1)</sup> [daN]	Fa <sup>(1)</sup> [daN]
MC23	173	278	17	75	40
MC24	185	278	23	80	45
MC27	198	316	35	90	50

Abmessungen incl. Bremse, Tacho und Encoder  
<sup>(1)</sup> Fr und Fa nicht kumulativ







# Planetengetriebe

Wirtschaftliche Getriebe PE Serie

Präzisions Getriebe PS Serie

ATEX Getriebe GXA Serie



PE



PS



GXA



# Wirtschaftliche Planetengetriebe - PE

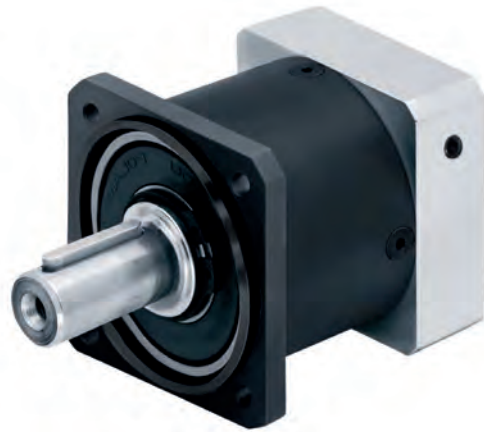
## Übersicht

### Beschreibung

Das PE ist das perfekte Economy Getriebe. Dieses Planetengetriebe haben wir gezielt für alle Anwendungen entwickelt, in denen ein besonders geringes Verdrehspiel nicht unbedingt die Hauptrolle spielt.

### Merkmale

- Sehr gutes Preis-Leistungsverhältnis
- Eingangsdrehzahlen bis 18000 min<sup>-1</sup>
- Geringes Verdrehspiel
- Hohe Abtriebsdrehmomente
- PCS-2 System
- Hoher Wirkungsgrad (96 %)
- 15 Übersetzungen  $i=3...64$
- Geringes Geräusch
- Hohe Qualität (ISO 9001)
- Beliebige Einbaulage
- Einfacher Motoranbau
- Lebensdauerschmierung
- Laufrichtung gleichsinnig
- Ausgewuchtetes Motorritzel



### Technische Daten Übersicht

Merkmale	Einheit	PE
Geometrie		Planetengetriebe
Typ		In - Line
Baugrößen	[mm]	40, 60, 90, 115, 155
Maximale Eingangsdrehzahl	[min <sup>-1</sup> ]	bis 18000
Nenn Drehmoment	[Nm]	460
Radialkraft	[N]	bis 4600
Lebensdauer	[h]	30 000
Minimales Umkehrspiel	[arcmin]	< 7

## Aufbau / Merkmale

PE2 / PE3

Economy Getriebe mit rundem Antriebsflansch



PE4 / PE5

Economy Getriebe mit quadratischem Antriebsflansch



PE7

Getriebe für Anwendungen mit hohem Drehmoment  
(in Verbindung mit dem ETH125 Elektrozyylinder)



## Technische Daten

Parameter	Einheit	Übersetzung	PE2	PE3	PE4	PE5	PE7	
<b>Nenn Drehmoment <math>T_{nom r}</math></b> / <b>Max. zulässiges Beschleunigungsmoment (<math>T_{acc r}</math>)</b> / <b>Not-Aus-Moment <math>T_{em r}^{(5)}</math></b>  $T_{nom r} / T_{acc r} / T_{em r}^{(5)}$ (1)(2)(3)(4)	[Nm]	1-stufig	3	11/17,5/22,5	28/45/66	85/136/180	115/184/390	-
			4	15/24/30	38/61/88	115/184/240	155/248/520	460/736/920
			5	14/22/36	40/64/80	110/176/220	195/312/500	445/712/890
			7	8,5/13,5/26	25/40/80	65/104/178	135/216/340	-
			8	6/10/27	18/29/80	50/80/190	120/192/380	-
		2-stufig	10	5/8/27	15/24/80	38/61/200	95/152/480	210/336/420
			9	16,5/26/33	44/70/88	130/208/260	210/336/500	-
			12	20/32/40	44/70/88	120/192/240	260/416/520	-
			15	18/29/36	44/70/88	110/176/220	230/368/500	-
			16	20/32/40	44/70/88	120/192/240	260/416/520	460/736/920
			20	20/32/40	44/70/88	120/192/240	260/416/520	460/736/920
			25	18/29/36	40/64/80	110/176/220	230/368/500	445/712/890
			32	20/32/40	44/70/88	120/192/240	260/416/520	-
			40	18/29/36	40/64/80	110/176/220	230/368/500	460/736/920
			50	-	-	-	-	445/712/890
64	7,5/12/27	18/29/80	50/80/190	120/192/380	-			
<b>Nominale Antriebsdrehzahl bei <math>T_{nom r}</math></b> $N_{nom r}^{(6)}$	[min <sup>-1</sup> ]	3	5000	4500	3400*	3400*	-	
		4	5000	4500	3450*	3500*	1800*	
		5	5000	4500	4000*	3500*	2150*	
		7	5000	4500	4000	3500	-	
		8	5000	4500	4000	3500	-	
		9	5000	4500	4000*	3500*	-	
		10	5000	4500	4000	3500	3000	
		12	5000	4500	4000*	3500*	-	
		15	5000	4500	4000	3500*	-	
		16	5000	4500	4000	3500*	2900*	
		20...64	5000	4500	4000	3500	3000 (* für Übersetzungsverhältnis 20,25)	
<b>Maximale mechanische Antriebsdrehzahl</b> $N_{max r}^{(6)}$	[min <sup>-1</sup> ]	3...64	18 000	13 000	7 000	6 500	5 500	
<b>Maximale Radialkraft</b> $P_{r max}^{(1)(7)}$	[N]		160	340	1 700	2 400	4 600	
<b>Maximale Axialkraft</b> $P_{a max}^{(1)(7)}$	[N]		160	450	2 000	2 100	6 000	
<b>Lebensdauer</b>	[h]		30 000 (lebensdauer geschmiert)					
<b>Verdrehspiel</b>	[arcmin]	(1-stufig)	< 15	< 10	< 7	< 7	< 8	
		(2-stufig)	< 19	< 12	< 9	< 9	< 10	

(1) die Angaben beziehen sich auf eine Abtriebswellendrehzahl von  $n_2=100 \text{ min}^{-1}$  und Anwendungsfaktor  $KA=1$  sowie S1-Betriebsart für elektrische Maschinen und  $T=30 \text{ °C}$

(2) abhängig vom jeweiligen Motorwellendurchmesser

(3) mit Passfeder: bei schwelender Belastung

(4) zulässig für 30 000 Umdrehungen der Abtriebswelle

(5) 1000-mal zulässig

(6) zulässige Betriebstemperaturen dürfen nicht überschritten werden.

(7) bezogen auf die Mitte der Abtriebswelle

\* bei 50 %  $T_{nom r}$  und S1

## Technische Daten

Parameter	Einheit	Übersetzung	PE2	PE3	PE4	PE5	PE7	
<b>Wirkungsgrad bei Vollast</b> <sup>(8)</sup>	%	(1-stufig)	97					
		(2-stufig)	95					
<b>Geräuschemission bei 3000 min<sup>-1</sup></b> <sup>(9)</sup>	[dB (A)]		58	58	60	65	70	
<b>Verdrehsteifigkeit</b> <sup>(8)</sup>	[Nm/arcmin]	(1-stufig)	0,7 - 1	1,7 - 2,3	5,2 - 7	11,3 /15,2	38,5 - 52	
		(2-stufig)	0,8 - 1	1,9 - 2,3	5,7 - 7	12,3 /15,2	39,5 - 52	
<b>Betriebstemperatur</b> <sup>(10)</sup>	[°C]		-25 ... +90					
<b>Schmierung</b>			Lebensdauerschmierung					
<b>Einbaulage</b>			Beliebig					
<b>Drehrichtung</b>			Wie Eingang					
<b>Schutzklasse</b>			IP54					
<b>Trägheitsmoment</b> <sup>(11)</sup>	[kgmm <sup>2</sup> ]	1-stufig	3	3,1	13,5	77	263	-
			4	2,2	9,3	52	179	707,3
			5	1,9	7,8	45	153	604,6
			7	1,8	7,2	42	141	-
			8	1,7	6,5	39	132	-
			10	1,6	6,4	39	130	466,3
		2-stufig	9	3,0	13,1	74	262	-
			12	2,9	12,7	72	256	-
			15	2,3	7,7	71	253	-
			16	2,2	8,8	50	175	615,6
			20	1,9	7,5	44	150	519,4
			25	1,9	7,5	44	149	514,7
			32	1,7	6,4	39	130	-
			40	1,6	6,4	39	130	445,4
			50		-	-	-	975,4
			64	1,6	6,4	39	130	-
<b>Gewicht</b>	[kg]	(1-stufig)		0,9	3,2	6,6	16,5	
		(2-stufig)		1,1	3,7	8,6	20,5	

<sup>(8)</sup> übersetzungsabhängig

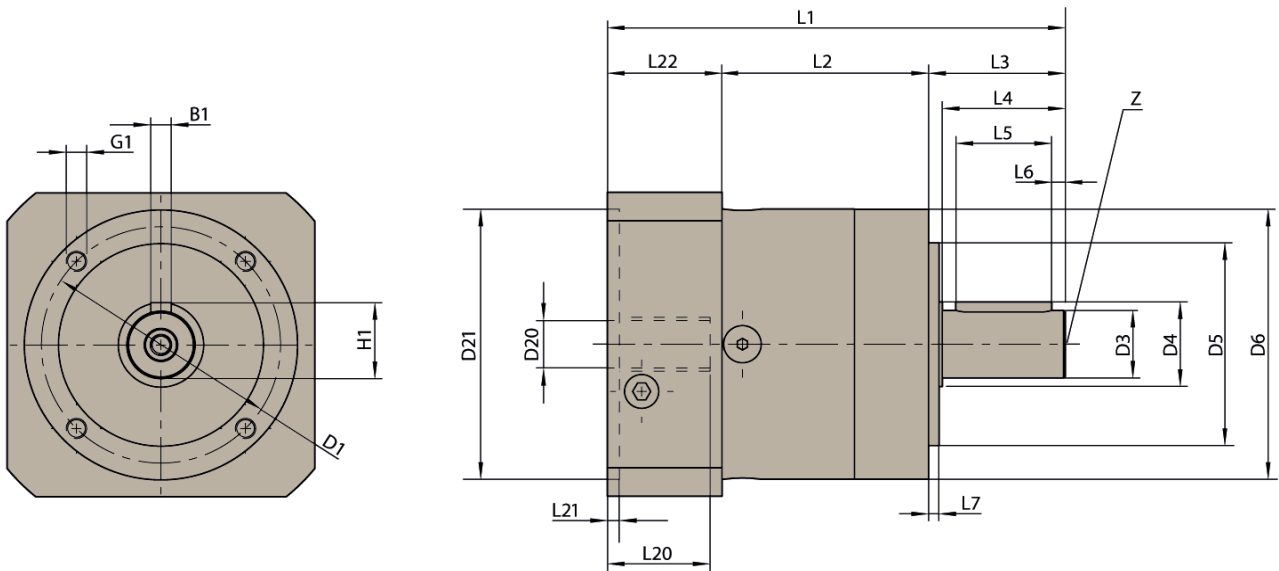
<sup>(9)</sup> Schalldruckpegel in 1 m Abstand; gemessen bei einer Antriebsdrehzahl von  $n_1=3000 \text{ min}^{-1}$  ohne Last;  $i=5$

<sup>(10)</sup> bezogen auf die Mitte der Gehäuseoberfläche

<sup>(11)</sup> das Trägheitsmoment bezieht sich auf die Antriebswelle und auf Standardmotorwellendurchmesser D20

# Abmessungen

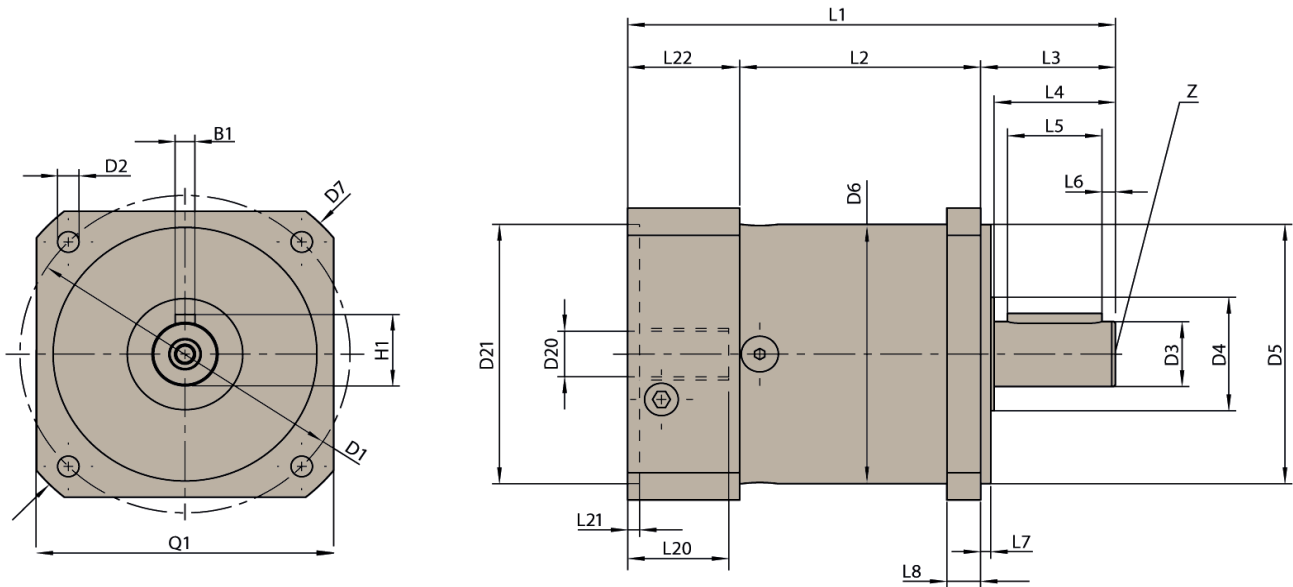
PE2 / PE3



Alle Abmessungen in mm		PE2	PE3
<b>W1</b>	Passfeder DIN 6885 T1	3	5
<b>D1</b>	Flanschlochkreis	34	52
<b>D2</b>	Anschraubbohrung	-	-
<b>D3</b>	Wellendurchmesser	10	14
<b>D4</b>	Wellenansatz	12	17
<b>D5</b>	Zentrierung	26	40
<b>D6</b>	Gehäusedurchmesser	40	60
<b>D20</b>	Bohrung	6	9
<b>D21</b>	Zentrierdurchmesser für Motor	30	40
<b>G1</b>	Anschraubgewinde x Tiefe	M4x6	M5x8
<b>H1</b>	Passfeder DIN 6885 T1	11,2	16
<b>L1</b>	Gesamtlänge	1-stufig	93,5
		2-stufig	106,5
<b>L2</b>	Gehäuselänge	1-stufig	39
		2-stufig	52
<b>L3</b>	Wellenende Antrieb	26	35
<b>L4</b>	Wellenende bis Bund	23	30
<b>L5</b>	Passfederlänge	18	25
<b>L6</b>	Abstand von Wellenende	2,5	2,5
<b>L7</b>	Zentrierbund	2	3
<b>L8</b>	Flanschdicke	-	-
<b>L22</b>	Motorflanschlänge	28,5	24,5
<b>Q1</b>	Flanschquerschnitt	-	-
<b>Z</b>	Zentrierbohrung DIN332, Blatt 2, Form DR	M3x9	M5x12



**PE4, PE5**

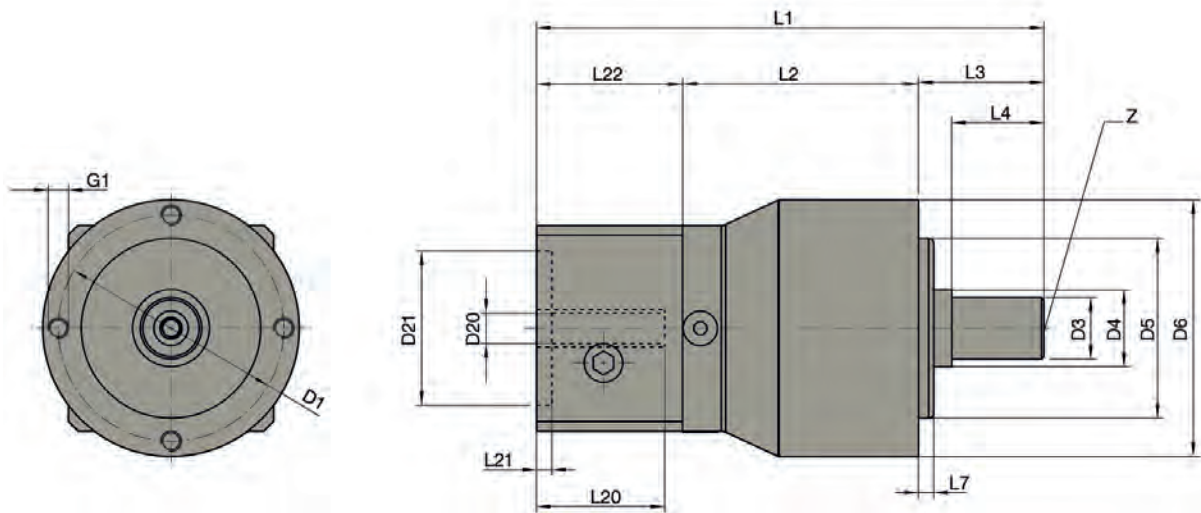


Alle Abmessungen in mm		PE4	PE5	
<b>W1</b>	Passfeder DIN 6885 T1	6	8	
<b>D1</b>	Flanschlochkreis	100	130	
<b>D2</b>	Anschraubbohrung	6,5	8,5	
<b>D3</b>	Wellendurchmesser	20	25	
<b>D4</b>	Wellenansatz	35	35	
<b>D5</b>	Zentrierung	80	110	
<b>D6</b>	Gehäusedurchmesser	80	115	
<b>D20</b>	Bohrung	14	19	
<b>D21</b>	Zentrierdurchmesser für Motor	80	95	
<b>G1</b>	Anschraubgewinde x Tiefe	-	-	
<b>H1</b>	Passfeder DIN 6885 T1	22,5	28	
<b>L1</b>	Gesamtlänge	1-stufig	145	201,5
		2-stufig	162,5	229,5
<b>L2</b>	Gehäuselänge	1-stufig	71,5	99
		2-stufig	89	127
<b>L3</b>	Wellenende Antrieb	40	55	
<b>L4</b>	Wellenende bis Bund	36	50	
<b>L5</b>	Passfederlänge	28	40	
<b>L6</b>	Abstand von Wellenende	4	5	
<b>L7</b>	Zentrierbund	3	4	
<b>L8</b>	Flanschdicke	10	15	
<b>L22</b>	Motorflanschlänge	33,5	47,5	
<b>Q1</b>	Flanschquerschnitt	90	115	
<b>Z</b>	Zentrierbohrung DIN332, Blatt 2, Form DR	M6x16	M10x22	





PE7



Alle Abmessungen in mm		PE7	
D1	Flanschlochkreis	140	
D2	Anschraubbohrung	-	
D3	Wellendurchmesser	40	
D4	Wellenansatz	55	
D5	Zentrierung	120	
D6	Gehäusedurchmesser	155	
D20	Bohrung		
D21	Zentrierdurchmesser für Motor		
G1	Anschraubgewinde x Tiefe	M10x20	
L1	Gesamtlänge	1-stufig	
		2-stufig	
L2	Gehäuselänge	1-stufig	100
		2-stufig	144,5
L3	Wellenende Antrieb	97	
L4	Wellenende bis Bund	82	
L7	Zentrierbund	8	
L8	Flanschdicke	-	
L22	Motorflanschlänge		
Q1	Flanschquerschnitt	-	
Z	Zentrierbohrung DIN332, Blatt 2, Form DR	M16x36	



## Motor-Getriebe-Kombination

	Motor 1	Motor 2	Motor 3	Bestellcode (Getriebe)	Anschraubgewinde G3
<b>PE2</b>	SMH40			PE2 XXX 10 M 030/046/06/25	M4
<b>PE3</b>	SMH60/B08/09		MH056/B05/09	<b>PE3 XXX 10 M 040/063/09/20</b>	M5
			MH056/B05/11	PE3 XXX 10 M 040/063/11/23	M5
	NX205/NX210			PE3 XXX 10 M 040/063/11/25	M5
	SMH60/B05/11	NX310	MH070/B05/11	<b>PE3 XXX 10 M 060/075/11/23</b>	M5
			MH070/B05/14	PE3 XXX 10 M 060/075/14/30	M5
	SY56 (NEMA 23)			PE3 XXX 10 M 038/066/06/21	M5
	SY87 (NEMA 34)			PE3 XXX 10 M 073/098/09/32	M6
<b>PE4</b>	SMH60/B05/11	NX310	MH070/B05/11	<b>PE4 XXX 10 M 060/075/11/23</b>	M5
	SMH82/B08/14			<b>PE4 XXX 10 M 080/100/14/30</b>	M6
	SMH82/B08/19	NX420/NX430	MH105/B09/19	PE4 XXX 10 M 080/100/19/40	M6
	SMH82/B05/19	SMH100/B05/19	MH105/B05/19	<b>PE4 XXX 10 M 095/115/19/40</b>	M8
	SY107 (NEMA 42)			PE4 XXX 10 M 055/125/15/32	M8
	SY87 (NEMA 34)			PE4 XXX 10 M 073/098/09/32	M6
<b>PE5</b>	MH105/B09/19	NX420/NX430		PE5 XXX 10 M 080/100/19/40	M6
	SMH82/B05/19	SMH100/B05/19	MH105/B05/19	<b>PE5 XXX 10 M 095/115/19/40</b>	M6
	SMH100/B05/24	SMH115/B09/24	MH105/B05/24	PE5 XXX 10 M 095/115/24/50	M8
	SMH115/B07/24	NX620/NX630	MH105/B06/24	PE5 XXX 10 M 110/130/24/50	M8
	SMH115/B05/24		MH145/B05/24	PE5 XXX 10 M 130/165/24/50	M10
<b>PE7</b>	SMH170/B05/38	MH205/B05/38		PE7 XXX 16 M 180/215/38/80	M12

Fettschrift = Bevorzugte Motor-Getriebe Kombinationen

Nur für Motoren mit Befestigungsbohrungen (keine Befestigungsgewinde)

Weitere Befestigungsmöglichkeiten auf Anfrage möglich (kontaktieren Sie bitte Parker)

# Bestellschlüssel

## PE Getriebe

	1	2	3	4	5	6	7	8	9
Bestellbeispiel	PE	3	003	10	M	038	063	06	20

<b>1</b>	<b>Getriebetyp</b>	
	PE	Economy Planetengetriebe
<b>2</b>	<b>Getriebegröße</b>	
	2	PE2
	3	PE3
	4	PE4
	5	PE5
	7	PE7
<b>3</b>	<b>Übersetzung</b>	
	003	3
	...	4, 5, 7, 8, 9, 10, 12, 15, 16, 20, 25, 32, 40, 50
	064	64
<b>4</b>	<b>Abtriebswelle</b>	
	16	ohne Passfeder
	10	mit Passfeder (nicht für PE7)
<b>5</b>	<b>Motoranschlussflansch</b>	
	M	
<b>6</b>	<b>Paßranddurchmesser</b>	
	038	38 mm
	...	
	180	180 mm
<b>7</b>	<b>Zentrierbunddurchmesser PCD</b>	
	063	63 mm
	...	
	215	215 mm
<b>8</b>	<b>Wellendurchmesser</b>	
	06	6 mm
	...	
	42	38 mm
<b>9</b>	<b>Motorwellenlänge</b>	
	20	20 mm
	...	
	110	110 mm



# Präzisions-Planetengetriebe PS Baureihe

## Übersicht

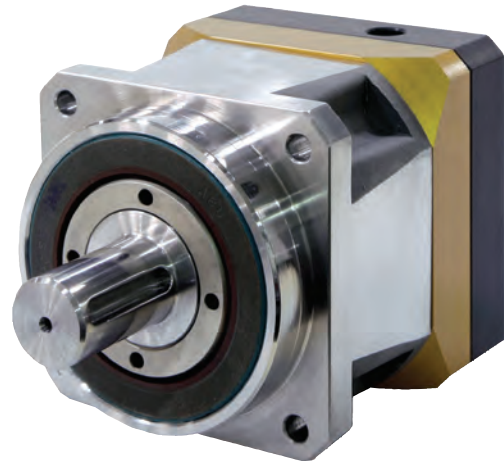
### Beschreibung

Die schrägverzahnten Planetengetriebe weisen konstruktive Lösungen für anspruchsvolle Hochleistungsanwendungen auf.

Die PS Getriebe haben gegeneinander verspannte Schrägkugellager, die für eine hohe radiale Lastaufnahme bei hohen Antriebsdrehzahlen sorgen. Die Konstruktion beinhaltet unter anderem Nadellager, welche eine höhere Lebensdauer gewährleisten. Eine optimierte Getriebegeometrie ist die Grundlage für die universelle Einbaulage.

Adapterkits erlauben kurze Lieferzeiten und einfache Montage von Servomotoren.

Die Montage an beliebige Servomotoren ist einfach nach dem A-B-C Prinzip (Adapter, Buchse, Klemmhülse (Collet)) auszuführen.



### Merkmale

- Hohe radiale Lastaufnahme durch gegeneinander verspannte Schrägkugellager
- Verlängerte Lebensdauer durch den Einsatz von Nadellagern
- Lebensdauer geschmiert
- Adapterkits gewährleisten kürzere Lieferzeit und einfachere Montage
- Hohes Nennmoment und geringes Umkehrspiel durch Schrägverzahnung
- Hohe Verschleißfestigkeit durch thermochemische Plasmawärmebehandlung der Zahnräder

### Technische Daten - Übersicht

Baureihe	Einheit	PS
Getriebegeometrie		Schrägverzahntes Planetengetriebe
Typ		In-Line
Baugrößen	[mm]	60, 90, 115, 142
Maximale Antriebsdrehzahl	[min <sup>-1</sup> ]	bis 6000
Nenn Drehmoment	[Nm]	27...430
Max. Radiale Kraft	[N]	10 000
Lebensdauer	[h]	20 000
Umkehrspiel	[arcmin]	bis zu <3

## Technische Daten

Parameter	Einheit	Übersetzung <sup>(8)</sup>	PS60	PS90	PS115	PS142
Nennabtriebsmoment <sup>1)</sup> $T_{nom r}$	[Nm]	3, 15, 30	27	76	172	300
		4, 5, 7, 20, 25, 40, 50, 70	37	110	230	430
		10, 100	32	93	205	310
Maximal zulässiges Beschleunigungsmoment $T_{acc r}$	[Nm]	3, 15, 30	34	105	225	450
		4, 5, 7, 20, 25, 40, 50, 70	48	123	285	645
		10, 100	37	112	240	465
Not-Aus-Moment <sup>(2)</sup> $T_{em r}$	[Nm]	3, 15, 30	80	260	600	1100
		4, 5, 7, 20, 25, 40, 50, 70	70	230	500	970
		10, 100	60	200	430	830
Nominale Antriebsdrehzahl $N_{nom r}$	[min <sup>-1</sup> ]	3	3000	2500	2000	1500
		4, 5	3500	3000	2500	2000
		7, 10, 15	4000	3500	3000	2500
		20, 25, 30	4500	4000	3500	3000
		40, 50	4800	4400	3800	3200
		70, 100	5200	4800	4200	3600
Maximale Eingangsdrehzahl $N_{max r}$ <sup>(3)</sup>	[min <sup>-1</sup> ]	3...100	6000	5500	4500	4000
Maximale Radialkraft $Pr_{max}$ <sup>(4)</sup>	[N]		1650	4800	7500	10000
Maximale Axialkraft $Pa_{max}$ <sup>(5)</sup>	[N]		2100	3600	6800	8800
Lebensdauer	[h]		20000 (lebensdauer geschmiert)			
Standardspiel <sup>(6)</sup>	[arcmin]	3...10 (1-stufig)	<6	<6	<4	<4
		15...100 (2-stufig)	<8	<8	<6	<6
Reduziertes Spiel <sup>(6)</sup>	[arcmin]	3...10 (1-stufig)	<4	<4	<3	<3
		15...100 (2-stufig)	<6	<6	<5	<5
Wirkungsgrad bei Nennmoment	%	3...10	97	97	97	97
		15...100	94	94	94	94
Schallpegel bei 3000min <sup>-1</sup> <sup>(7)</sup>	[db]	3...100	<62	<62	<65	<66
Verdrehsteifigkeit	[Nm/arcmin]	3...100	3	12	27	50
Betriebstemperatur	[°C]	3...100	-20...90			
Schmierung		3...100	Lebensdauerschmierung			
Einbaulage		3...100	beliebig			
Drehrichtung		3...100	wie Eingang			
Schutzklasse			IP65			
Rotorträgheitsmoment			siehe Seite 20			
Gewicht	[kg]	3...10	1,3	3,0	7,0	14,0
		15...100	1,7	5,0	10,0	20,0

(1) Bei Nenn Drehzahl  $N_{nom r}$ .

(2) Max. 1000 Stopps.

(3) Zyklusbetrieb.

(4) Max. Radiallast bei 100min<sup>-1</sup> an der Wellenmitte

(5) Max. Axiallast bei 100min<sup>-1</sup>.

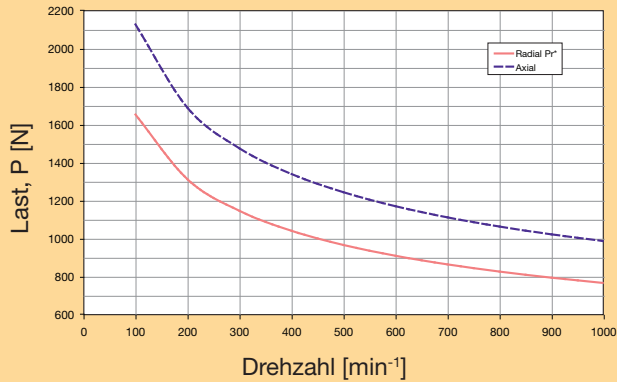
(6) Gemessen bei 2 % des Nennmoments.

(7) Messung in 1 m Entfernung.

(8) Fett gedruckte Getriebe - Übersetzungen mit Umkehrspiel "Standard" sind Lagerware. (nur für PS60 bis PS115)

## Lastaufnahme der Antriebswelle

**PS60**

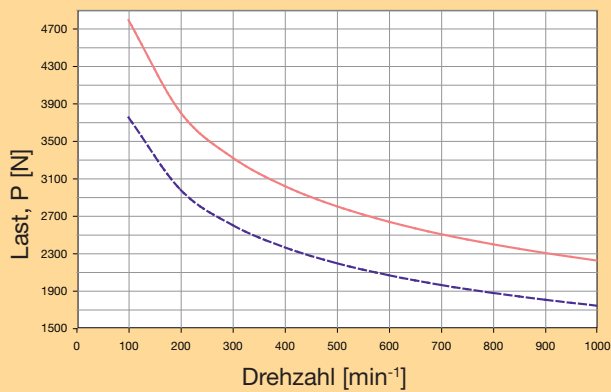


— Radial Pr\*  
- - Axial

Formeln zur Berechnung der Radialkraft (Prx) bei beliebigem Abstand „X“ von der Montagefläche des Getriebes:

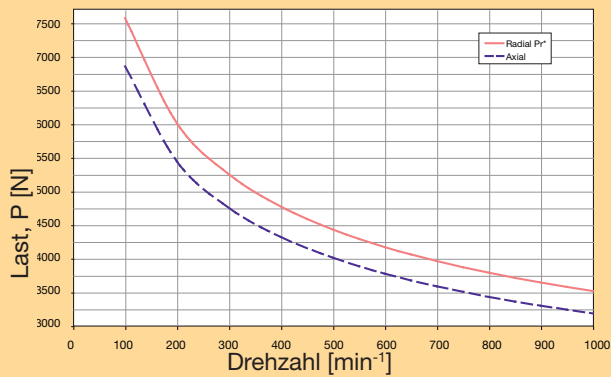
$$Pr_x = Pr * 75 \text{ mm} / (49 \text{ mm} + X)$$

**PS90**



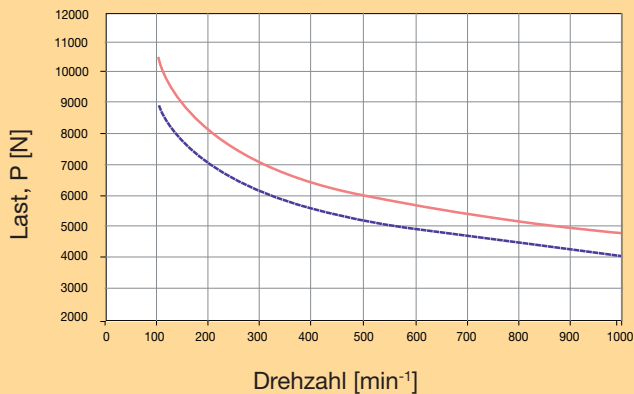
$$Pr_x = Pr * 96 \text{ mm} / (62 \text{ mm} + X)$$

**PS115**



$$Pr_x = Pr * 124 \text{ mm} / (81 \text{ mm} + X)$$

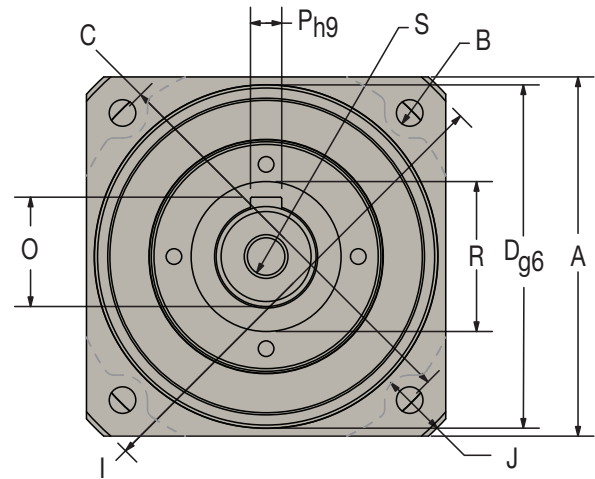
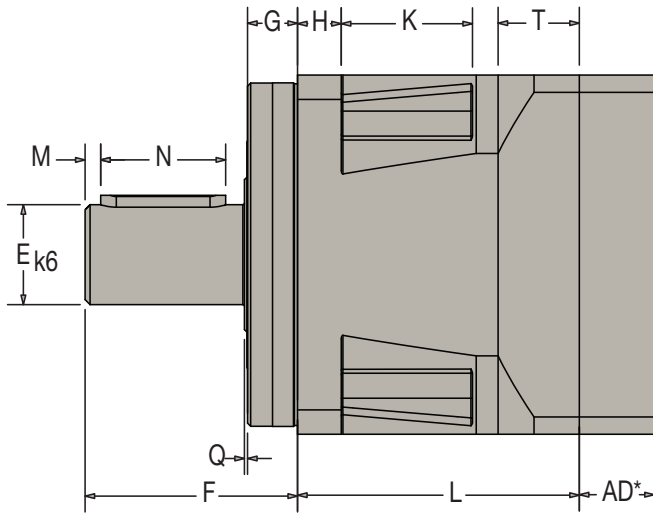
**PS142**



$$Pr_x = Pr * 156 \text{ mm} / (93 + X)$$

\* Radialkraft greift an der Wellenmitte an.

## Abmessungen



AD\*: siehe Tabelle "Universell einsetzbare Adapterkits"

	Alle Abmessungen in mm	PS60	PS90	PS115	PS142
<b>A</b>	<b>Flanschquerschnitt</b>	62	90	115	142
<b>B</b>	<b>Anschraubbohrung</b>	5,5	6,5	8,5	11,0
<b>C</b>	<b>Lochkreis</b>	70	100	130	165
<b>D</b>	<b>Zentrierbunddurchmesser Motor</b>	50	80	110	130
<b>E</b>	<b>Antriebswelle Ø</b>	16	22	32	40
<b>F</b>	<b>Abtriebswellenlänge</b>	40	52	68	102
<b>G</b>	<b>Zentrierbundtiefe</b>	11	15	16	20
<b>H</b>	<b>Flanschdicke</b>	8	10	14	15
<b>I</b>	<b>Gehäuse Ø</b>	80	116	152	185
<b>J</b>	<b>Aussparung Gehäuse</b>	5	6,5	7,5	10,0
<b>K</b>	<b>Aussparung Länge</b>	24	33	42	45
<b>L1</b>	<b>Gesamtlänge einstufig</b>	59,8	69,5	90,2	103,7
<b>L2</b>	<b>Gesamtlänge zweistufig</b>	94,8	113	143,4	170,7
<b>M</b>	<b>Abstand vom Wellenende</b>	2	3	5	5
<b>N</b>	<b>Länge Passfeder</b>	25	32	40	63
<b>O</b>	<b>Höhe Passfeder</b>	18	24,5	35	43
<b>P</b>	<b>Breite Passfeder</b>	5	6	10	12
<b>Q</b>	<b>Bundhöhe</b>	1	1	1,5	2,5
<b>R</b>	<b>Bund Ø</b>	22	35	50	78
<b>S</b>	<b>Zentrierbohrung (Wellenende)</b>	M5x8	M8x16	M12x25	M16x32
<b>T</b>	<b>Flanschdicke antriebsseitig</b>	20,5	20	26	31

### Universell einsetzbare Adapterkits

#### Adapterlänge Abmessung „AD“

Baugröße	Motorwellenlänge	Länge Getriebeadapter
	[mm]	[mm]
60	16...35	16,5
	35,1...41	22,5
90	20...40	20
	40,1...48	28,5
115	22...50	24
	50,1...61	35
142	26...62	30
	62,1...82	50

### PS: Massenträgheitsmoment

Alle Massenträgheitsmomente sind auf den Getriebeeingang bezogen

Übersetzung	Einheit	PS60	PS90	PS115	PS142
3	[kgmm <sup>2</sup> ]	25	97	340	1480
4	[kgmm <sup>2</sup> ]	17	67	220	980
5	[kgmm <sup>2</sup> ]	15	51	170	700
7	[kgmm <sup>2</sup> ]	14	41	130	530
10	[kgmm <sup>2</sup> ]	14	37	110	440
15	[kgmm <sup>2</sup> ]	15	52	170	640
20	[kgmm <sup>2</sup> ]	15	51	170	640
25	[kgmm <sup>2</sup> ]	15	51	170	640
30, 40, 50, 70, 100	[kgmm <sup>2</sup> ]	13	37	110	420



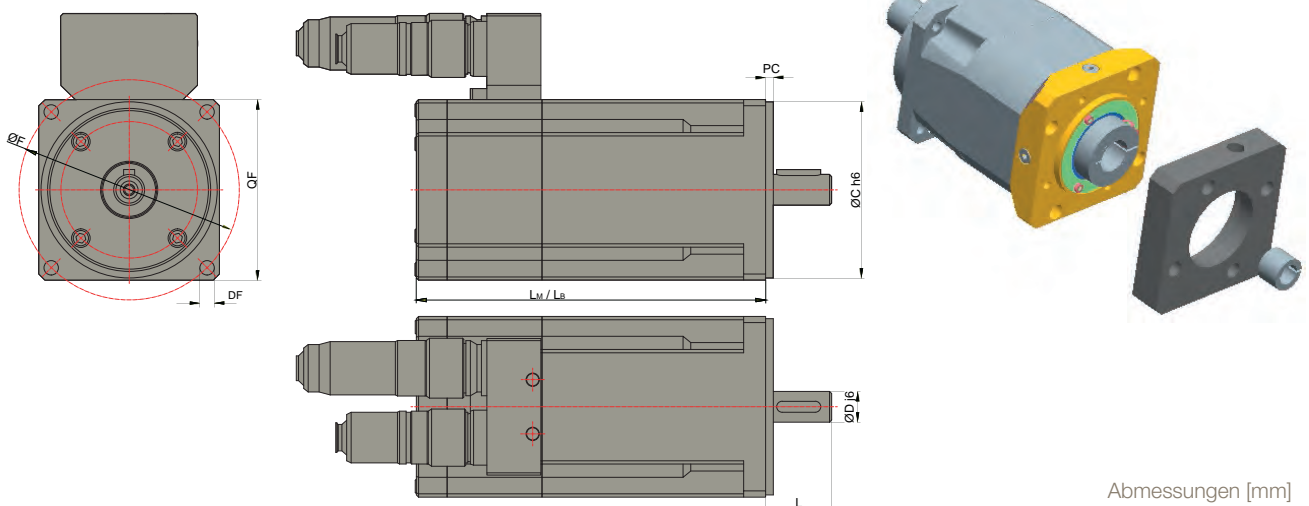
## Adapterflansch / Motorabmessungen (Antriebsseite Getriebe)

Motor <sup>(1)</sup>	Flanschttyp	Motorflansch	Flanschtiefe	Lochkreis Ø	Bohrung Ø	Zentrierbund Ø	Zentrierbundtiefe	Welle Ø	Wellenlänge	Adapterflansch		
		QF	PC	F	DF	C	S	D	L	Bestellnr.	Befestigungsgewinde	AD <sup>(2)</sup> (kurz)
SM_60,###,##,5,11,S	B5	70	7	75	6	60	2,5	11	23	MU60-001	M5	16,5
M_70,###,##,5,11,S	B5	70	7	75	6	60	2,5	11	23	MU60-001	M5	16,5
NX320		56	8,5	75	5,5	60	2,5	11	23	MU60-001	M5	16,5
M_56,###,##,5,9,S	B5	56	6,5	63	5,5	40	2,5	9	20	MU60-003	M5	16,5
SM_60,###,##,8,9,S	B5	60	7	63	5,5	40	2,5	9	20	MU60-003	M5	16,5
SY56#	Nema23	56,5	4,83	66,67	5,3	38,1	1,6	6,35	25,4	MU60-005	M5	16,5
M_56,###,##,5,11,S	B5	56	6,5	63	5,5	40	2,5	11	23	MU60-254	M5	16,5
NX205/210		56	7,2-18	63	5,5	40	2,5	11	25	MU60-254	M5	16,5
NX110		42,5	6	50	3,2	30	2,5	9	25	MU60-255	M3	16,5
SM_82,###,##,8,14,S	B8	82	10	100	6,5	80	3,5	14	30	MU60-321	M6	16,5
SM_82,###,##,8,14,S	B8	82	10	100	6,5	80	3,5	14	30	MU90-001	M6	20
SM_82,###,##,8,19,S	B8	82	10	100	6,5	80	3,5	19	40	MU90-085	M6	20
NX420/430		91,5	10,5	100	7	80	3	19	40	MU90-085	M6	20
M_105,###,##,5,19,S	B5	105	10	115	9,5	95	3,5	19	40	MU90-088	M9	20
SM_100,###,##,5,19,S	B5	100	10	115	9	95	3,5	19	40	MU90-088	M8	20
SM_115,###,##,8,19,S	B8	115	10	130	9	95	3,5	19	40	MU90-345	M8	20
M_105,###,##,5,24,S	B5	105	10	115	9,5	95	3,5	24	50	MU115-005	M8	24
SM_100,###,##,5,24,S	B5	100	10	115	9	95	3,5	24	50	MU115-005	M8	24
SM_115,###,##,8,19,S	B8	115	10	130	9	95	3,5	19	40	MU115-006	M8	24
M_105,###,##,6,24,S	B6	105	10	130	9	110	3,5	24	50	MU115-010	M8	24
SM_115,###,##,7,24,S	B7	130	10	130	9	110	3,5	24	50	MU115-010	M8	24
NX620/630		121	10,5	130	9	110	3,5	24	50	MU115-010	M8	24
SM_82,###,##,8,14,S	B8	82	10	100	6,5	80	3,5	14	30	MU115-015	M6	24
SM_115,###,##,5,24,S	B5	145	10	165	11	130	3,5	24	50	MU115-026	M10	24
SM_142,###,##,5,24,S	B5	145	10	165	11	130	3,5	24	50	MU115-026	M10	24
SM_82,###,##,5,19,S	B5	100	10	115	9	95	3,5	19	40	MU115-039	M8	24
SM_100,###,##,5,19,S	B5	100	10	115	9	95	3,5	19	40	MU115-039	M8	24
SM_82,###,##,8,19,S	B8	82	10	100	6,5	80	3,5	19	40	MU115-089	M6	24
SM_115,###,##,8,24,S	B8	115	10	130	9	95	3,5	24	50	MU115-257	M8	24
M_105,###,##,9,24,S	B9	96	10	100	7	80	3,5	24	50	MU115-269	M6	24
SM_170,###,##, ,38,S	B5	170	8	215	14	180	4	38	80	MU142-40410	M12	53
MH205,###,##, ,38,S	B5	205	8	215	14	180	4	38	80	MU142-40410	M12	53

Für Motoren, die nicht abgebildet sind, kontaktieren Sie bitte Parker

<sup>(1)</sup> MB/SMB: für Antriebe TPDM, SLVDN,  
MH/SMH: für Antriebe Compax3, PSD

<sup>(2)</sup> AD: Adapterlänge (siehe in den Kapiteln "Abmessungen" )



# Getriebedimensionierung

Parker hat die folgende Vorgehensweise zur schnellen Auswahl eines Getriebes entwickelt.

## 1) Applikationsparameter:

- Beschleunigungszeit ( $t_{acc}$ )
- Dauer-Laufzeit ( $t_{cont}$ )
- Verzögerungszeit ( $t_{dec}$ )
- Haltezeit ( $t_{dwell}$ )
- Beschleunigungsmoment ( $T_{acc}$ )
- Dauermoment ( $T_{cont}$ )
- Verzögerungsmoment ( $T_{dec}$ )

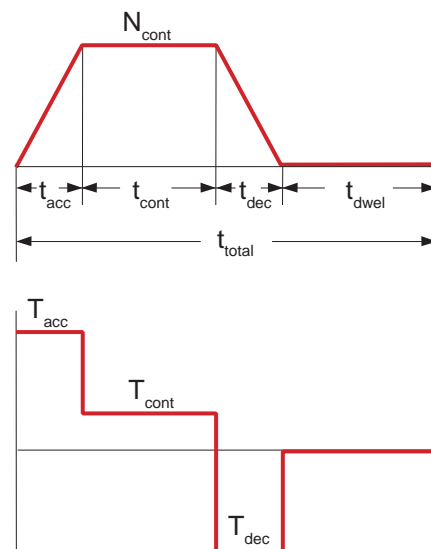
- Applikationsdrehzahl ( $N_{cont}$ )
- Getriebe Übersetzung ( $i$ )
- Getriebe Nenndrehmoment ( $T_{nom,r}$ )
- Max. zulässiges Beschleunigungsmoment ( $T_{acc,r}$ )
- Prozentualer Anteil Beschleunigungsmoment zu Dauerzykluszeit ( $t_{total}$ )
- Max. Antriebsdrehzahl ( $N_{max,r}$ )

## 2) Einschaltdauer:

$$\text{Einschaltdauer} = t_{acc} + t_{cont} + t_{dec} / t_{total} \times 100 \%$$

Wenn die Einschaltdauer  $< 60 \%$  und ( $t_{acc} + t_{cont} + t_{dec}$ ) weniger als 20 Minuten beträgt, wird dies als Zyklusbetrieb betrachtet.

Wenn die Einschaltdauer  $> 60 \%$  und ( $t_{acc} + t_{cont} + t_{dec}$ ) mehr als 20 Minuten beträgt, wird dies als Dauerbetrieb betrachtet.



## 3) Für Zyklusbetrieb gilt:

Bestimmen Sie  $T_{acc} \%$  von ( $T_{acc} + T_{cont} + T_{dec}$ ):  
 $T_{acc} / (T_{acc} + T_{cont} + T_{dec}) \times 100\%$

Definieren Sie das Verhältnis:  $T_{cont} / T_{acc}$

Wählen Sie den Lastfaktor K aus der Tabelle aus.

Vergleichen Sie das erforderliche Beschleunigungsmoment mit dem maximal zulässigen Beschleunigungsmoment des Getriebes  $T_{acc,r}$ :  $T_{acc} < T_{acc,r} \times K$ , falls nicht, wählen Sie bitte ein anderes Getriebe aus.

Vergleichen Sie die erforderliche Maximaldrehzahl mit der max. Antriebsdrehzahl des Getriebes.

$$N_{max} < N_{max,r} / i \text{ (i-Getriebeübersetzung)}$$

## 4) Für Dauerbetrieb gilt:

$$T_{nom} < T_{nom,r}$$

$$N_{nom} < N_{nom,r} / i$$

## 5) Überprüfen Sie das Not-Aus Moment.

## 6) Überprüfen Sie Radial- und Axialkraft der Applikation für das ausgewählte Getriebe.

Tabelle: Lastfaktor K

$T_{acc} \%$	$0 < T_{cont} / T_{acc} < 0,25$	$0,25 < T_{cont} / T_{acc} < 0,5$
10-15	1,0	1,0
15-20	1,0	0,95
20-25	0,94	0,89
25-30	0,88	0,84
30-35	0,81	0,79
35-40	0,76	0,75
40-45	0,71	0,70
45-50	0,66	0,66

# Bestellschlüssel

## PS Getriebe

	1	2		3		4	5		6
Bestellbeispiel	PS	60	-	003	-	S	2	/	MU60-088

<b>1</b>	<b>Getriebetyp</b>
●	<b>PS</b> Getriebe für In - Line Anbau
<b>2</b>	
●	<b>60</b> Flansch 60
●	<b>90</b> Flansch 90
●	<b>115</b> Flansch 115
	<b>142</b> Flansch 142
<b>3</b>	<b>Übersetzung</b>
	<b>003</b> 3 ●
	<b>004</b> 4
	<b>005</b> 5 ●
	<b>007</b> 7
	<b>010</b> 10 ●
	<b>015</b> 15
	<b>020</b> 20 ●
	<b>025</b> 25
	<b>030</b> 30
	<b>040</b> 40
	<b>050</b> 50 ●
	<b>070</b> 70
	<b>100</b> 100
<b>4</b>	<b>Umkehrspiel / Ausrichtung</b>
●	<b>S</b> Standard
	<b>L</b> Reduziert
<b>5</b>	<b>Baureihe</b>
●	<b>2</b> 2. Generation

- Lagerware, mit besonders kurzen Lieferzeiten

PS Getriebe werden mit Passfeder geliefert

<b>6</b>	<b>Adapterflansch / Motorzuordnung</b>
●	<b>MU60-001</b> SMH60,###,##,5,11,S MH70,###,##,5,11,S NX3
●	<b>MU60-003</b> MH56,###,##,5,9,S SMH60,###,##,8,9,S
	<b>MU60-005</b> SY56
●	<b>MU60-254</b> MH56,###,##,5,11,S NX2
●	<b>MU60-255</b> NX1
●	<b>MU60-321</b> SMH,###,###,8,14,S
●	<b>MU90-001</b> SMH82,###,##,8,14,S
●	<b>MU90-085</b> SMH82,###,##,8,19,S NX4
●	<b>MU90-088</b> MH105,###,##,5,19,S SMH100,###,##,5,19,S
	<b>MU90-345</b> SMH115,###,##,8,19,S
●	<b>MU115-005</b> MH105,###,##,5,24,S SMH100,###,##,5,24,S
●	<b>MU115-006</b> SMH115,###,##,8,19,S
●	<b>MU115-010</b> MH105,###,##,6,24,S SMH115,###,##,7,24,S NX6
	<b>MU115-015</b> SMH82,###,##,8,14,S
●	<b>MU115-026</b> SMH115,###,##,5,24,S SMH142,###,##,5,24,S
●	<b>MU115-039</b> SMH82,###,##,5,19,S SMH100,###,##,5,19,S
●	<b>MU115-089</b> SMH82,###,##,8,19,S
	<b>MU115-257</b> SMH115,###,##,8,24,S
●	<b>MU115-269</b> MH105,###,##,9,24,S
	<b>MU142-40410</b> SM_170,###,##,38,S MH205,###,##,38,S
	<b>MUxxx-yyy</b> Weitere Motoren



# ATEX Getriebe GXA Baureihe

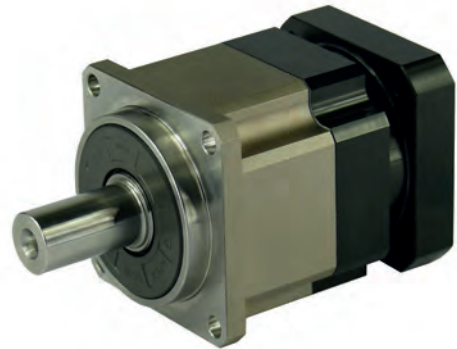
## Übersicht

### Beschreibung

In explosionsgefährdeten Umgebungen werden Getriebe der GXA Baureihe zusammen mit leistungsstarken ATEX Servomotoren eingesetzt. Dank der schrägverzahnten Getriebekonstruktion ist ein leiser und ruhiger Betrieb auch unter anspruchsvollen Hochleistungsanwendungen gewährleistet.

Robuste Nadellager bieten Kontaktpunkte, welche die Steifigkeit verbessern und hohe Abtriebsdrehmomente erzeugen.

Dank einzigartiger Motoranbauvarianten ist eine kompakte Bauweise und eine schnelle und einfache Montage jedes ATEX zertifizierten Parker Motors möglich.



### Merkmale

- ATEX Kennzeichnung
- Geringes Verdrehspiel
- Hoher Wirkungsgrad
- Einfache Montage
- Geringes Geräusch
- Kompakte Bauweise
- Schrägverzahnung



### Technische Daten - Übersicht

Baureihe	Einheit	GXA
Getriebe- geometrie		Schrägverzahntes Getriebe
Typ		In-Line
Baugrößen	[mm]	60, 90, 115, 142, 180, 220
Maximale Eingangsdrehzahl	[min <sup>-1</sup> ]	bis 10000
Nenn Drehmoment	[Nm]	40...1800
Radiale Kraft	[N]	bis 50000
Lebensdauer	[h]	bis 20000
Umkehrspiel	[arcmin]	bis ≤ 3
Wirkungsgrad	[%]	bis ≥ 97 %
Kategorie		Gerätegruppe II Kategorie 2 gemäß der Richtlinie 2014/34/ EU
Angewendete harmonisierte Normen		EN 1127-1:2012
Sonstiges angewandte technische Standards & Spezifikationen		EN 13463-1:2009, EN 13463-5:2013, ISO281:2004, ISO286:2013, DIN3960

## Technische Daten

Modell Nr.		Stufe	Übersetzung <sup>1</sup>	GX..R02..	GX..R04..	GX..R06..	GX..R07..	GX..R09..	GX..R10..
Nenn Drehmoment $T_{2N}$	[Nm]	1	3	55	130	208	342	588	-
			4	50	140	290	542	1050	-
			5	60	160	330	650	1200	-
			6	55	150	310	600	1100	-
			7	50	140	300	550	1100	-
			8	45	120	260	500	1000	-
			9	40	100	230	450	900	-
			10	40	100	230	450	900	-
		2	15	-	130	208	342	588	-
			20	-	140	290	542	1050	-
			25	-	160	330	650	1200	-
			30	-	150	310	600	1100	-
			35	-	140	300	550	1100	-
			40	-	120	260	500	1000	-
			45	-	100	230	450	900	-
			50	-	160	330	650	1200	-
			60	-	150	310	600	1100	-
			70	-	140	300	550	1100	1800
			80	-	120	260	500	1000	1600
90	-	100	230	450	900	1500			
100	-	100	230	450	900	1500			
Not-Aus Drehmoment $T_{2NOT}$ <sup>3</sup>	[Nm]	1,2	3~100	3-mal Nenn Drehmoment					
Nominale Antriebsdrehzahl $n_{1N}$	[min <sup>-1</sup> ]	1,2	3~100	5000	4000	4000	3000	3000	2000
Max. Antriebsdrehzahl $n_{1B}$	[min <sup>-1</sup> ]	1,2	3~100	10 000	8000	8000	6000	6000	4000
Standardspiel	[arcmin]	1	3~10	≤ 5	≤ 5	≤ 5	≤ 5	≤ 5	≤ 5
		2	15~100	≤ 7	≤ 7	≤ 7	≤ 7	≤ 7	≤ 7
Reduziertes Getriebeispiel	[arcmin]	1	3~10	≤ 3	≤ 3	≤ 3	≤ 3	≤ 3	≤ 3
		2	15~100	≤ 5	≤ 5	≤ 5	≤ 5	≤ 5	≤ 5
Verdrehsteifigkeit	NM/ arcmin	1,2	3~100	7	14	25	50	145	225
Max. Radiale Last $F_{2rB}$ <sup>2</sup>	[N]	1,2	3~100	1530	3250	6700	9400	14500	50000
Max. Axiale Last $F_{2aB}$ <sup>2</sup>	[N]	1,2	3~100	765	1625	3350	4700	7250	25000
Lebensdauer	[h]	1,2	3~100	20 000*					
Wirkungsgrad	[%]	1	3~10	≥ 97 %					
		2	15~100	≥ 94 %					
Gewicht	[kg]	1	3~10	1,3	3,7	7,8	14,5	29	48
		2	15~100	1,5	4,1	9	17,5	33	60
Betriebstemperatur	[°C]	1,2	3~100	-10 bis 40 °C					
Schmierung				Synthetisches Fett					
Getriebe-Schutzart		1,2	3~100	IP65					
Montageposition		1,2	3~100	Alle Richtungen					
Geräuschniveau ( $n_1=3000$ min <sup>-1</sup> , ohne Last)	[dB(A)]	1,2	3~100	≤ 58	≤ 60	≤ 63	≤ 65	≤ 67	≤ 70

<sup>1</sup> Übersetzung (i=N in / N out)

<sup>2</sup> Angewandt auf die Abtriebswellenmitte @ 100 min<sup>-1</sup>

<sup>3</sup> Max. Beschleunigungsmoment  $T_{2B} \geq 60$  % of  $T_{2NOT}$

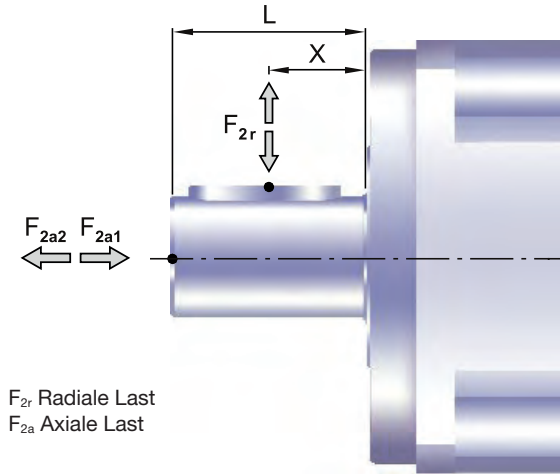
\*S1 Lebensdauer 10 000 std.

## Getriebe Trägheitsmoment

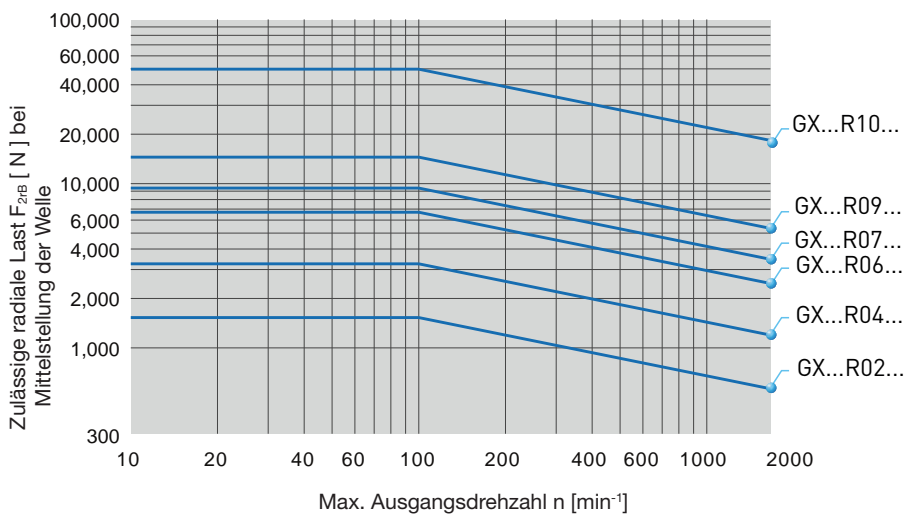
Modell Nr.	Einheit	Stufe	Übersetzung	GX..R02..	GX..R04..	GX..R06..	GX..R07..	GX..R09..	GX..R10..
Massenträgheits- momente J <sub>1</sub>	[kgmm <sup>2</sup> ]	1	3	16	61	325	921	2898	-
			4	14	48	274	754	2367	-
			5	13	47	271	742	2329	-
			6	13	45	265	725	2275	-
			7	13	45	262	714	2248	-
			8	13	44	258	707	2259	-
			9	13	44	257	704	2253	-
			10	13	44	257	703	2251	-
		2	15	-	13	47	271	742	-
			20	-	13	47	271	742	-
			25	-	13	47	271	742	-
			30	-	13	47	271	742	-
			35	-	13	47	271	742	-
			40	-	13	47	271	742	-
			45	-	13	47	271	742	-
			50	-	13	44	257	703	-
			60	-	13	44	257	703	-
			70	-	13	44	257	703	2251
			80	-	13	44	257	703	2251
			90	-	13	44	257	703	2251
100	-	13	44	257	703	2251			

# Zulässige radiale und axiale Last an der Getriebe-Abtriebswelle

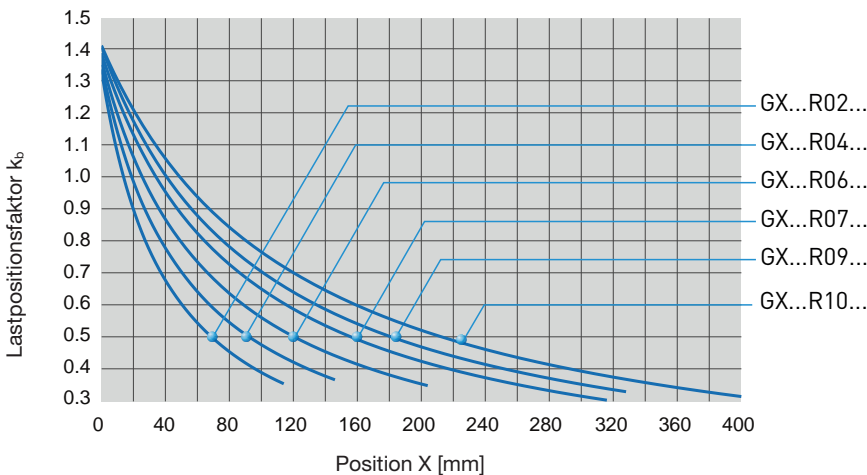
Die zulässige radiale und axiale Last an der Getriebe-Abtriebswelle ist abhängig von der Traglagerkonstruktion. Dank der Anordnung der Kugellager kann die GXA Baureihe schwere Lasten in beide Richtungen aufnehmen.



## Angriffspunkt der Radialkraft $F_{2r}$ in Wellenmitte $X=1/2 \times L$ .



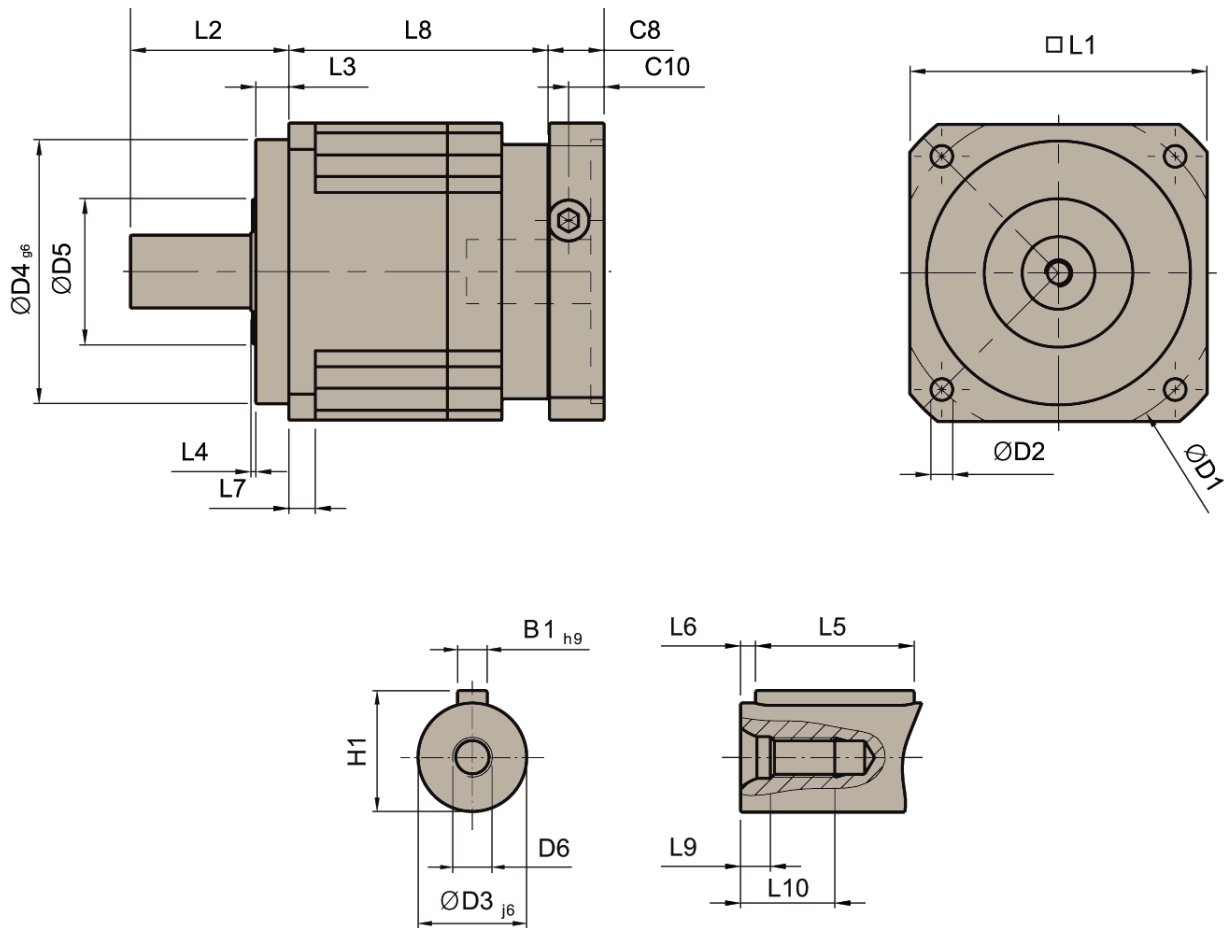
## Aussermittiger Angriffspunkt der Radialkraft $F_{2r}$ , $X < 1/2 \times L$ oder $X > 1/2 \times L$





# Abmessungen

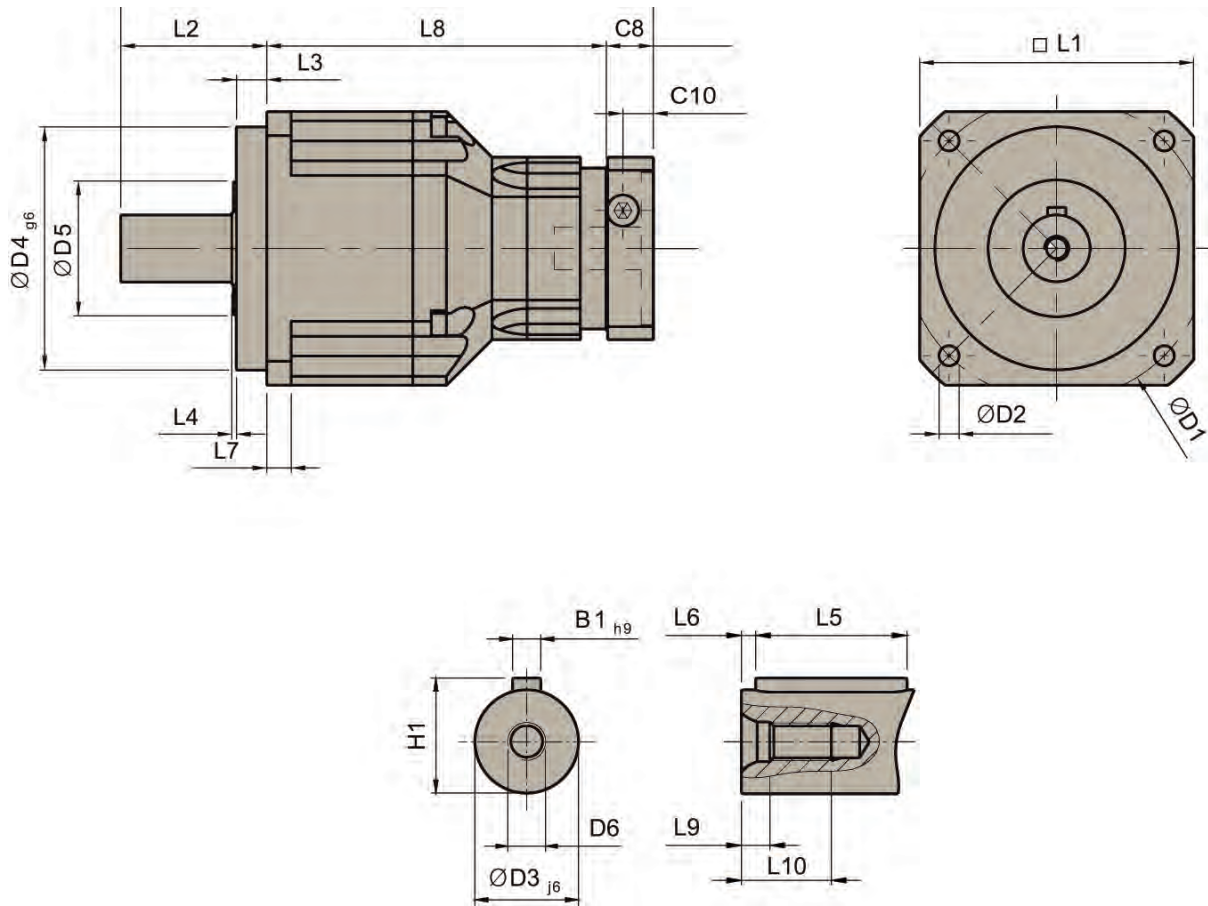
1-stufig - Übersetzung  $i = 3 - 10$



	GX..R02..	GX..R04..	GX..R06..	GX..R07..	GX..R09..
<b>D1</b>	70	100	130	165	215
<b>D2</b>	5,5	6,6	9	11	13
<b>D3 j6</b>	16	22	32	40	55
<b>D4 g6</b>	50	80	110	130	160
<b>D5</b>	45	65	95	75	95
<b>D6</b>	M5 x 0,8	M8 x 1,25	M12 x 1,75	M16 x 0,8	M20 x 2,5
<b>L1</b>	60	90	115	142	180
<b>L2</b>	37	48	65	97	105
<b>L3</b>	7	10	12	15	20
<b>L4</b>	1,5	1,5	2	3	3
<b>L5</b>	25	32	40	63	70
<b>L6</b>	2	3	5	5	6
<b>L7</b>	6	8	10	12	15
<b>L8</b>	61	78,5	102	119,5	154
<b>L9</b>	4,8	7,2	10	12	15
<b>L10</b>	12,5	19	28	36	42
<b>C8 <sup>3</sup></b>	19	17	19,5	22,5	29
<b>C10 <sup>3</sup></b>	13,5	10,75	13	15	20,75
<b>B1<sub>h9</sub></b>	5	6	10	12	16
<b>H1</b>	18	24,5	35	43	59

<sup>3</sup>C8-C10 sind durch die Motorabmessungen vorgegeben.

2-stufig - Übersetzung  $i = 15 - 100$



	GX..R04..	GX..R06..	GX..R07..	GX..R09..	GX..R10..
<b>D1</b>	100	130	165	215	250
<b>D2</b>	6,6	9	11	13	17
<b>D3 j6</b>	22	32	40	55	75
<b>D4 g6</b>	80	110	130	160	180
<b>D5</b>	65	95	75	95	115
<b>D6</b>	M8 x 1,25	M12 x 1,75	M16 x 2	M20 x 2,5	M20 x 2,5
<b>L1</b>	90	115	142	180	220
<b>L2</b>	48	65	97	105	138
<b>L3</b>	10	12	15	20	30
<b>L4</b>	1,5	2	3	3	3
<b>L5</b>	32	40	63	70	90
<b>L6</b>	3	5	5	6	7
<b>L7</b>	8	10	12	15	20
<b>L8</b>	111,5	143,5	176	209,5	248
<b>L9</b>	7,2	10	12	15	15
<b>L10</b>	19	28	36	42	42
<b>C8 <sup>4</sup></b>	19	17	19,5	22,5	29
<b>C10 <sup>4</sup></b>	13,5	10,75	13	15	20,75
<b>B1 <sub>h9</sub></b>	6	10	12	16	20
<b>H1</b>	24,5	35	43	59	79,5

4. C8-C10 sind durch die Motorabmessungen vorgegeben.

## Getriebekombinationen

	Übersetzung	Motorbaugröße				
		EX3 / EY3	EX4 / EY4	EX6 / EY6	EX8 / EY8	
1-stufig	3	GXA3N003R0201	GXA4N003R0401	GXA6N003R0601	GXA8N003R0701	
	4	GXA3N004R0201	GXA4N004R0401	GXA6N004R0601	GXA8N004R0701	
	5	GXA3N005R0201	GXA4N005R0401	GXA6N005R0601	GXA8N005R0701	
	6	GXA3N006R0201	GXA4N006R0401	GXA6N006R0601	GXA8N006R0701	
	7	GXA3N007R0201	GXA4N007R0401	GXA6N007R0601	GXA8N007R0701	
	8	GXA3N008R0201	GXA4N008R0401	GXA6N008R0601	GXA8N008R0701	
	9	GXA3N009R0201	GXA4N009R0401	GXA6N009R0601	GXA8N009R0701	
	10	GXA3N010R0201	GXA4N010R0401	GXA6N010R0601	GXA8N010R0701	
2-stufig	15	GXA3N015R0401	GXA4N015R0601	GXA6N015R0701	GXA8N015R0901	
	20	GXA3N020R0401	GXA4N020R0601	GXA6N020R0701	GXA8N020R0901	
	25	GXA3N025R0401	GXA4N025R0601	GXA6N025R0701	GXA8N025R0901	
	30	GXA3N030R0401	GXA4N030R0601	GXA6N030R0701	GXA8N030R0901	
	35	GXA3N035R0401	GXA4N035R0601	GXA6N035R0701	GXA8N035R0901	
	40	GXA3N040R0401	GXA4N040R0601	GXA6N040R0701	GXA8N040R0901	
	45	GXA3N045R0401	GXA4N045R0601	GXA6N045R0701	GXA8N045R0901	
	50	GXA3N050R0401	GXA4N050R0601	GXA6N050R0701	GXA8N050R0901	
	60	GXA3N060R0401	GXA4N060R0601	GXA6N060R0701	GXA8N060R0901	
	70			GXA4N070R0601		GXA8N070R0901
		GXA3N070R0401	GXA4N070R0701	GXA6N070R0701	GXA8N070R1001	
	80	GXA3N080R0401	GXA4N080R0601	GXA6N080R0701	GXA8N080R0901	
			GXA4N080R0701		GXA8N080R1001	
	90	GXA3N090R0401	GXA4N090R0601	GXA6N090R0701	GXA8N090R0901	
			GXA4N090R0701		GXA8N090R1001	
	100	GXA3N100R0401	GXA4N100R0601	GXA6N100R0701		
		GXA4N100R0701		GXA8N100R1001		

Bezüglich Motor-Getriebe-Kombinationen mit Drehmomentbegrenzung - kontaktieren Sie uns bitte unter [EM-motion@parker.com](mailto:EM-motion@parker.com)

# Bestellschlüssel

## GXA Getriebe

	1	2	3	4	5	6	7
Bestellbeispiel	<b>GX</b>	<b>A</b>	<b>3</b>	<b>N</b>	<b>005</b>	<b>R060</b>	<b>0</b>

<b>1</b>	<b>Getriebe Baureihe</b>
<b>GX</b>	Getriebe für In-Line Anbau
<b>2</b>	<b>Getriebetyp</b>
<b>A</b>	ATEX Version
<b>3</b>	<b>Größe Motorkombinationen *</b>
<b>3</b>	EX3, EY3 (60/75/11/23)
<b>4</b>	EX4, EY4 (80/100/19/40)
<b>6</b>	EX6, EY6 (110/130/24/50)
<b>8</b>	EX8, EY8 (130/165/32/58)
<b>4</b>	<b>Verdrehspiel</b>
<b>N</b>	Normal
<b>R</b>	Reduziert
<b>5</b>	<b>Übersetzung</b>
<b>3 bis 10</b>	für GXA 1-stufig
<b>15 bis 100</b>	für GXA 2-stufig
<b>6</b>	<b>Getriebe Baugröße *</b>
<b>R020</b>	Größe 60
<b>R040</b>	Größe 90
<b>R060</b>	Größe 115
<b>R070</b>	Größe 142
<b>R090</b>	Größe 180
<b>R100</b>	Größe 220
<b>7</b>	<b>Welle</b>
<b>0</b>	Glatte Welle
<b>1</b>	Welle mit Passfeder

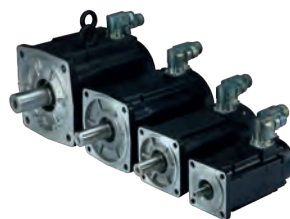
\* Mögliche Kombination der Bestellschlüsselziffern 3 und 6: siehe Seite 31

## Explosionsschutz Servomotor

**EX Baureihe - Zone 1**  
[www.parker.com/eme/ex](http://www.parker.com/eme/ex)



**EY Baureihe - Zone 2**  
[www.parker.com/eme/ey](http://www.parker.com/eme/ey)



# Controller Produkte

Controller

HMI



Parker Automation  
Controller



Interact Xpress HMI



# Parker Automation Controller - PAC

## Übersicht

### Beschreibung

Der Parker Automation Controller (PAC) wurde für den globalen Maschinenbau konzipiert. Ausgestattet mit EtherCAT Kommunikation vereint er SPS-Logik, Real-Time Motion Control und Visualisierung in einer leistungsstarken standardisierten Lösung. Er kommt ohne Lüfter aus und die Montage auf Hutschiene ist denkbar einfach. Der programmierbare Automation Controller ist serienmäßig mit einem integrierten EtherCAT Bus für Motion Control und für schnelle E/A-Baugruppen, einem modularen Interface Slot für optionale Kommunikationsschnittstellen, Standard Ethernet und USB Anschlüssen sowie einem internen Programmspeicher über SD Karte ausgestattet. Dank der Parker Automation Manager Software können Entwickler effiziente und leistungsstarke Steuerungslösungen entwickeln, die IEC61131-3 und PLCopen konform sind.

Die robuste Bauweise des Motion Controllers wurde für anspruchsvolle Industrieumgebungen konstruiert. Der leistungsstarke und doch energieeffiziente Intel® Atom™ N2600 Prozessor ermöglicht lüfterlosen Betrieb mit Dual Core Unterstützung, 64-bit Befehlen und Hyper-Threading Technologie. Dank steckbarer SD-Speichermedien wurden alle beweglichen Teile zugunsten einer robusten, industrietauglichen Lösung entfernt.

#### Funktionsmerkmale

- IEC61131-3 Programmierung
- PLCopen Motion Control
- Simulation
- High-Speed EtherCAT
- Zwei Ethernet Netzwerke
- Lokale und abgesetzte E/A
- Anwendungsspeicher auf SD Karte
- Modulare Kommunikationsschnittstelle
- Intel® N2600 Dual Core, 1,60 GHz, 64bit
- 1GB DDR3 SDRAM
- Lüfterloser Betrieb
- CNC Fähigkeit
- Hutschiene montage
- Web-Konfigurations-Tool



### Technische Daten - Übersicht

Parker Automation Controller - PAC	
<b>Versorgungsspannung</b>	24 VDC -15 %/+25 %
<b>CPU</b>	Intel® N2600 Dual Core, 1,60 GHz, 64bit 1 MB L2 Cache
<b>Arbeitsspeicher</b>	Bis zu 1 GB SDRAM
<b>Speicher</b>	2 GB
<b>Schnittstellen</b>	2x RJ-45 10/100/1000BaseT Ethernet 1x RJ45 100Mbit/s EtherCAT mit Unterstützung der IEEE1588 Distributed Clock Zwei USB 2.0 Host Typ A
<b>Lagerungstemperatur</b>	-25...+70 °C
<b>Betriebstemperatur</b>	0...+50 °C
<b>Relative Luftfeuchtigkeit</b>	5...95 %, nicht betauend
<b>Integriertes Feldbussystem</b>	EtherCAT 100Mbit/s
<b>Abmessungen</b>	25x120x90 mm (WxHxD)
<b>Schirm</b>	Direkt an das Gehäuse angeschlossen
<b>Montage</b>	35 mm Hutschiene
<b>Schutzklasse</b>	IP20
<b>CE konform</b>	2004/108/EC Elektromagnetische Verträglichkeit
<b>UL</b>	UL508 & UL61010-1 / UL61010-2-201

## Produktübersicht Parker Automation Controller

Das Parker Automation Control System besteht aus dem Parker Automation Controller - PAC, der Parker Automation Manager Integrated Development Environment (IDE) und dem PACIO System. Es wurde für Maschinenbauer entwickelt, um Leistung und Produktivität zu steigern. Dies alles zusammen bietet Maschinenbauern eine leistungsstarke, standardisierte Automationssteuerung, die selbst anspruchsvollste Anwendungen bewältigen kann. Das PAC System vereint Maschinenlogik, Signalverarbeitung, Motion Control und Visualisierung in einer leistungsstarken Lösung ohne unnötige Hardware und Kommunikationsverbindungen und erhöht so die Effizienz bei der Entwicklung.



Zum PACIO System gehören eine Vielzahl von Modulen für Digital-, Analog- und Temperatursignale, schnelle Zähler, Stepper und DC Motorsteuerung sowie Kommunikationsschnittstellen.



### SD Speicher

- Anwendungen und Daten werden auf der SD Karte gespeichert



PAC Seite



E/A Seite

### E-Bus Anschluss

- Sorgt für eine schnelle EtherCAT Verbindung zu lokalen PACIO Modulen
- Vibrationsfester Anschluss



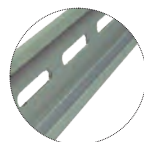
### Drucktaster

- zum Rücksetzen der "ERROR" LED und IP Adresse.



### Intel® N2600 Dual Core, 1,60 GHz, 64bit

- 1GB DDR3 SDRAM
- 64 Bit Befehle
- Lüfterloser Betrieb



### Hutschienenmontage

- Einfache Montage



### Leistungsanschluss

- Anschluss für Versorgungsspannung +24 VDC.



### System Status LEDs

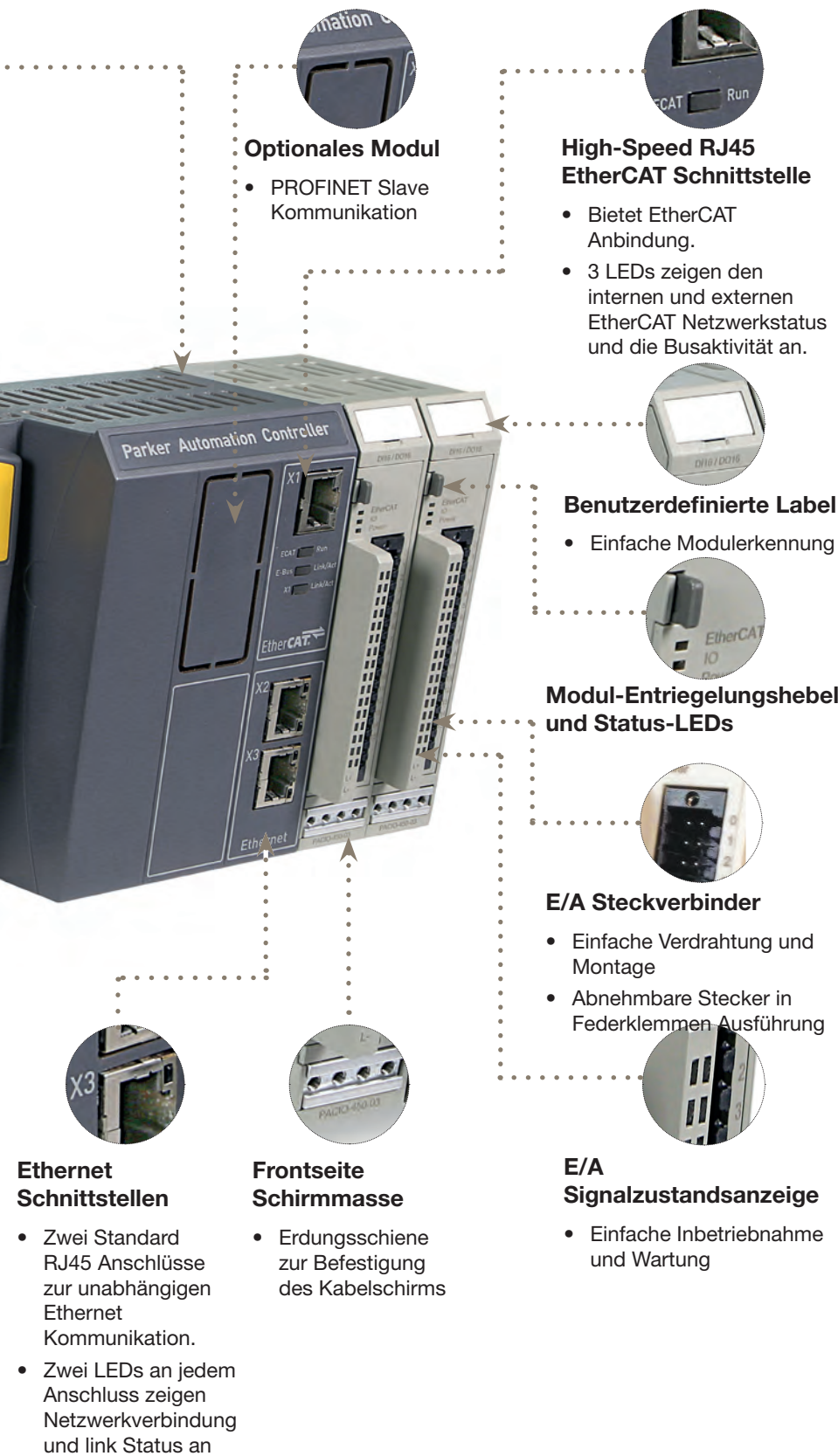
- 3 LEDs zeigen den Zustand des Systems an



### USB-Schnittstellen

- Zwei Standard USB 2.0 Anschlüsse, Typ A



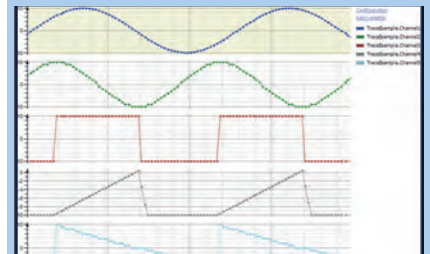


## Software - Parker Automation Manager

Der Parker Automation Manager (PAM) wurde speziell für Maschinenbauer entwickelt und bietet Werkzeuge zur schnelleren Codegenerierung, Wiederverwendung des modularen Codes und geringere Inbetriebnahmezeiten. Dadurch können Produkteinführungszeiten verkürzt und Entwicklungskosten gespart werden.



Dank der fünf IEC konformen Programmiersprachen können Programmierer intelligenter, effizienter und effektiver arbeiten. Durch Einsatz von PLCopen Motion Control Bausteinen, die auf Industriestandards basieren, sowie leistungsfähiger Laufzeitsimulation für schnellere Entwicklung, Verwendung von Onlinevariablen-Überwachung und Trending für Logikanalysen können Anwendungen optimiert werden. Der Parker Automation Manager bietet alles in einem Tool für eine einfache und effiziente Maschinenprogrammierung.



- IEC61131-3 konforme Programmierung
- PLCopen Motion Control
- Simulation des Laufzeitsystems
- Web-Konfigurations-Tool
- Leistungsfähige Kurvenscheibenlogik
- Interpolierende Bewegungen

## Technische Daten

### Technische Daten

<b>Eingangsspannung</b>	24 VDC (-15 %/+25 %), SELV begrenzte Leistung, 1,2 A, 29 W Leistung muss über eine Stromquelle, Klasse 2 erfolgen. Überspannungskategorie 1
<b>CPU</b>	Intel® N2600 Dual Core, 1,6 GHz, Dual Core, 64bit, 1 MB L2 Cache
<b>Arbeitsspeicher</b>	Bis zu 1 GB DDR3 SDRAM (min.), 1066 MHz, PC3-8500, 204-pin SODIMM Buchse
<b>Speicher</b>	2 GB (minimal) Speicherkarte (SD)
<b>Sicherung</b>	Nano SMF träge Sicherung; Artikelnummer R454002
<b>Wärmeabführung</b>	Ohne optionales Kommunikationsmodul: 5,0 W maximal Optionales Kommunikationsmodul: 5,8 W maximal
<b>Maximale Anzahl der PACIO Module</b>	Bis zu 20 Module können mit dem Controller verbunden werden oder 5 VDC maximal @3 A E-Bus Last. Wenn Sie Extender Module und Buskoppler Module verwenden können mehr als 20 Module an den PAC320 angetrieben werden. Siehe PACIO Buskoppler im Benutzerhandbuch
<b>Elektrische Isolierung</b>	Module untereinander und vom Bus elektrisch isoliert
<b>IO Anschluss</b>	Feder-unterstützter Kombistecker mit mechanischem Auswerfer, 4...36 -polig
<b>Diagnose Anzeige</b>	LED neben der Klemme LED: Busstatus, Modulstatus, Kabelbruch/Überstrom
<b>Anzahl der Schnittstellen</b>	An jedem Modul bis zu 32 digitalen E/A und bis zu 8 analogen Kanälen
<b>Störfestigkeit</b>	Zone B nach EN 61131-2, Montage im geerdeten Schaltschrank auf eine geerdete Oberfläche an der Hutschiene
<b>Stoßfestigkeitskategorie</b>	10 g Spitzenwert, 11 ms (in Betrieb) 30 g Spitzenwert, 11 ms (außer Betrieb)
<b>Vibration bei Betrieb</b>	10...500 Hz: 2 grms willkürlich
<b>Maximale Einsatzhöhe</b>	3048 m (10000 Fuß)

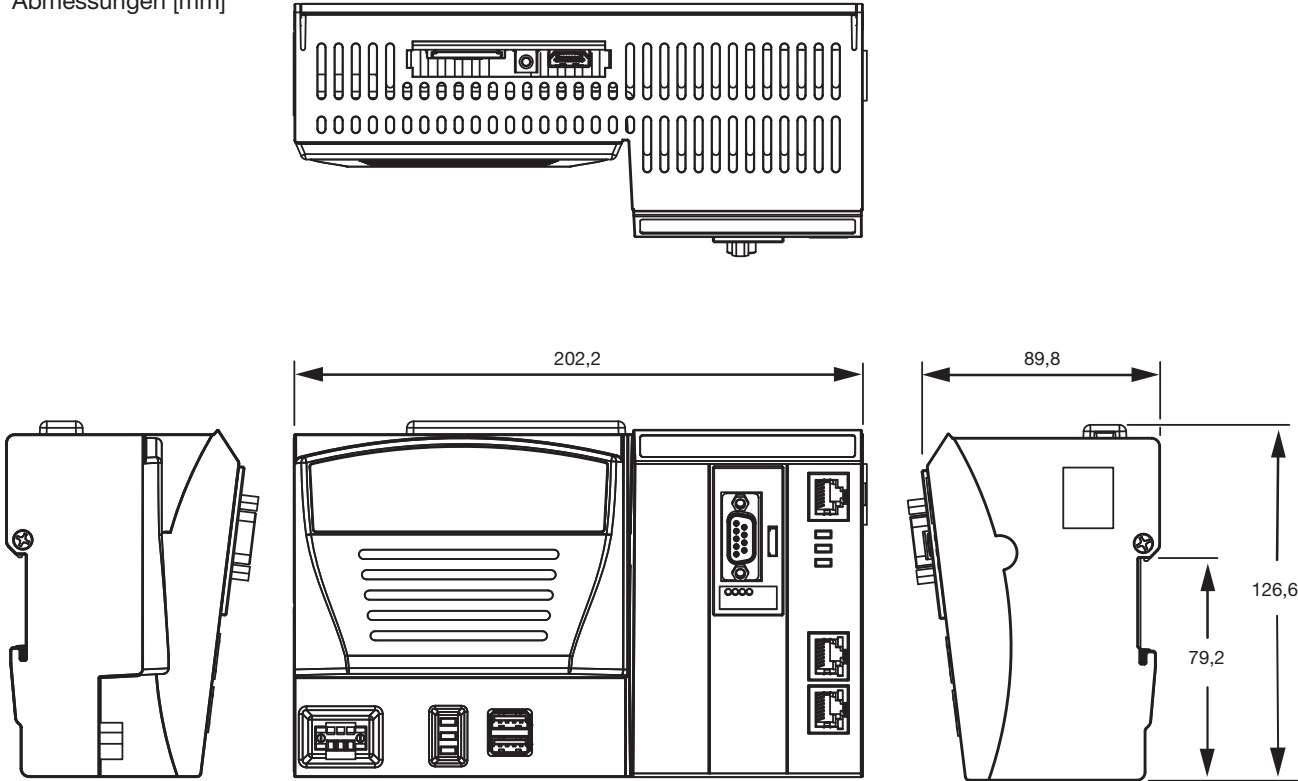
### Normen und Konformität

Tests	Beschreibung
Oberschwingungsstrom-Emissionen	EN 61000-3-2:2006 + A2:2009, IEC 61000-3-2:2009
Spannungsschwankungen und Flicker	EN 61000-3-3:2008, IEC 61000-3-3:2008
Störfestigkeit gegen die Entladung statischer Elektrizität	IEC 61000-4-2:2008
Störfestigkeit gegen abgestrahlte elektromagnetische Felder	IEC 61000-4-3:2010
Schnelle transiente elektrische Störgrößen	IEC 61000-4-4:2012
Zerstörfestigkeit	IEC 61000-4-5:2005
Hochfrequenz-Gleichtaktimmunität	IEC 61000-4-6:2008
Störfestigkeit gegen Magnetfelder mit energietechnischen Frequenzen	IEC 61000-4-8:2009
Spannung unterbricht die Immunität	IEC 61000-4-11:2004
Strahlungsemissionen & leitungsgeführte Störaussendungen	EN 55011:2009 + A1:2010
CISPR 11 Gruppe 1, Klasse A	CISPR 11:2009 + A1:2010
EN61010-1:2010	Sicherheitsbestimmungen für elektrische Mess-, Steuer-, Regel- und Laborgeräte. Teil 1 generelle Anforderungen
EN61010-2-201:2013	Sicherheitsbestimmungen für elektrische Mess-, Steuer-, Regel- und Laborgeräte. Teil 2-201 Besondere Bestimmungen für Steuerungsgeräte
UL 61010-1, 3. Ausgabe, 2012-04-17 UL Datei E243373	Elektrische Mess-, Steuer- Regel- und Laborgeräte. Teil 1: Allgemeine Anforderungen
CAN/CSA-C22.2 Nr. UL 61010-1, 3. Ausgabe, 2012-04	Elektrische Mess-, Steuer- Regel- und Laborgeräte. Teil 1: Allgemeine Anforderungen
UL 61010-2-201	Sicherheitsbestimmungen für elektrische Mess-, Steuer-, Regel- und Laborgeräte, Teil 2-201: Spezifische Anforderungen für Steuergeräte
IEC 60529, Ausgabe 2,1 + Korr. 1:2003 + Korr. 2:2007 + Korr. 3:2009	Schutzklasse IP20

**Abmessungen**

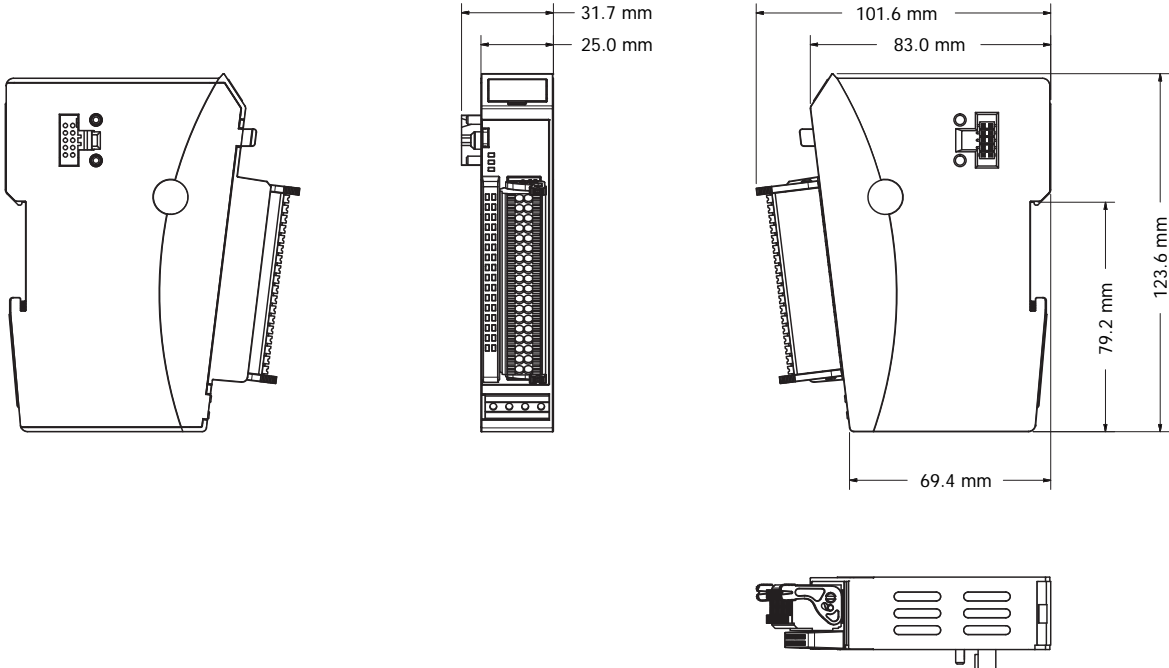
**Parker Automation Controller Abmessungen**

Abmessungen [mm]



**E/A Abmessungen**

Abmessungen [mm]



## Zubehör und Optionen

### Kommunikationsmodule

Der Parker Automation Controller - PAC ist serienmäßig mit schneller EtherCAT Kommunikation für Motion Control und E/A Baugruppen ausgestattet, aber auch mit Erweiterungsmöglichkeiten, um mit Fremdgeräten zu kommunizieren. Dank seiner modularen Schnittstellen Dual Lan und die Anbindung an Ethernet/IP (sowie Modbus TCP-Netzwerke) bietet PAC beispiellose Konnektivität.



PROFINET Kommunikationsmodul

Die folgenden Kommunikationsprotokolle stehen zur Verfügung:

- EtherCAT
- PROFINET
- PROFIBUS (via PACIO Modul)
- Ethernet/IP
- Modbus TCP (Master & Slave als Standard)

### Parker Automation Controller E/A Module

Das PACIO System bietet eine Vielzahl von Modulen für Digital-, Analog- und Temperatursignale sowie Kommunikationsschnittstellen. Die Module werden direkt am Controller über den eingebauten EtherCAT-Bus angeschlossen oder über Extender und Buskopplermodule zu dezentralen Standorten geleitet und können so eine lokale wie auch dezentrale E/A-Architektur unterstützen. PACIO Module verfügen über abziehbare Klemmblöcke und können so einfach verdrahtet und zusammgebaut werden, was ein problemloses Herausnehmen und Einsetzen der Module ermöglicht. Weitere Features sind LED Statusanzeigen für den EtherCAT Bus, E/A-Baugruppen, Power- und Signalkanal, vorderseitige Schirmerdung an der Hutschiene, abnehmbare Etiketteneinführung; leicht zugängliche, vorderseitig montierte Modul-Trennverbindungen, laserbeschriftete Kennzeichnung sowie Schaltbildinformation.

PACIO kommuniziert über den EtherCAT Bus und ist nicht durch Protokollumsetzer eingeschränkt; deshalb liefert es die volle Funktionalität und Verarbeitungsgeschwindigkeit des schnellen EtherCAT für anspruchsvollste Echtzeitanforderungen.



Modultyp	Artikelnummer	Beschreibung PACIO
<b>Buskoppler</b>	PACIO-400-00	PACIO EtherCAT Buskoppler, 3 A
<b>Digitale E/A Module</b>	PACIO-450-02	PACIO DI16/DO16 (16 Eingänge/8 Ausgänge), 1 A
	PACIO-450-03	PACIO DI16/DO16 (16 Eingänge/16 Ausgänge), 1 ms Zeitverzögerung, 0,5 A
	PACIO-450-13	PACIO DI16/DO16 (16 Eingänge/16 Ausgänge), 1 ms Zeitverzögerung, 0,5 A eher niedrig
	PACIO-451-02	PACIO DI32 (32 Eingänge), 1 ms Zeitverzögerung
	PACIO-451-03	PACIO DI16 (16 Eingänge), 1 ms Zeitverzögerung
	PACIO-450-05	PACIO DI8/DO8 (8 Eingänge/8 Ausgänge), 1 ms Zeitverzögerung, 0,5 A
	PACIO-452-01	PACIO DO16 (16 Ausgängen), 0,5 A
	PACIO-452-02	PACIO DO8 (8 Ausgänge)1 A
<b>Analog</b>	PACIO-441-01	PACIO AI4-mA (4 Single-ended Analogeingangsmodule), 12 Bit Auflösung
	PACIO-441-02	PACIO AI4/8-VDC (4 Differential-/8 Single-ended Analogeingangsmodule), 13 Bit Auflösung
	PACIO-442-02	PACIO AO4-VDC/mA (4 Analogausgangsmodul), 12 Bit Auflösung
<b>Temperatur</b>	PACIO-443-01	PACIO AI4-Pt/Ni100 (4 analoge Eingänge, 70 bis 300 Ohm Widerstand), 16 Bit
	PACIO-443-03	PACIO AI4-Pt/Ni1000 (4 analoge Eingänge, 70 bis 3000 Ohm Widerstand), 16 Bit
<b>Zähler</b>	PACIO-454-01	PACIO Zähler/Enc (Encoder Zähler Modul)
<b>Schnittstellen</b>	PACIO-455-03	PACIO Profibus DP Slave Modul
	PACIO-400-02	PACIO Extender 2 Port (EtherCAT E/A Extender)
<b>Zubehör</b>	PACIO-412-01	PACIO Schirm 2x8 mm
	PACIO-412-02	PACIO Schirm 14mm
	PACIO-411-00	Spannungsverteilermodul (verteilt 0 VDC oder 24 VDC angeschlossen an L1 oder L2)



## Software - Parker Automation Manager

Der Parker Automation Manager ist die intelligente und leistungsstarke, integrierte Entwicklungsumgebung zum Programmieren komplexer Maschinenlogik, zur Signalverarbeitung, Motion Control und Visualisierung. Entwickler können nun in einem Projekt die gesamte Produktpalette überblicken indem lediglich mehrere Geräte und Anwendungsbehälter konfiguriert werden. Bereitstellen von wiederverwendbaren Softwarepaketen für spezielle Applikationen und Aktivieren des entsprechenden Anwendungsbehälters zum Downloaden an bestimmte Maschinen. Dadurch können Maschinenbauer ihre Programmdateien in einem Projekt pflegen und müssen Codeänderungen nur an einer Stelle vornehmen.

- Kundenspezifische Schnittstelle
- Leistungsfähige Kurvenscheibe
- Alarm Konfiguration
- PAC-zu-PAC Kommunikation
- Rezepturverwaltung
- Umschalten zwischen Einheiten
- Web Visualisierung
- Remanente Variablen

Damit ist eine Entwicklungsplattform für modulare Maschinenkonzepte vorhanden. Dank des Komplettpaket an IEC61131 konformen Programmiersprachen und PLCopen-konformen Funktionsbausteinen können Ingenieure mit dem Automation Manager auf vorhandene Kenntnisse aufbauen und effizienter und effektiver arbeiten. Dieses standardisierte Konzept ermöglicht einen geringeren Lernaufwand und bietet Ingenieuren eine gemeinsame Plattform. Die Standard-Plattform wird durch Laufzeitsimulation zur Simulation von Logik und Motion am Entwicklungsrechner ergänzt. Weiterhin sorgt ein komplettes Paket an Debugging Tools einschließlich Online Variablenüberwachung und Trendanzeige logischer Analysen für eine schnellere Entwicklung. Der Automation Manager unterstützt wiederverwendbare, erweiterbare Software mit Package Referencing und Objektorientierter Programmierung.



Außerdem schützt er Software-Implementierungen und so das Know-How der Maschinenbauer. Kurz gesagt, der Automation Manager wurde speziell für Maschinenbauer entwickelt um Entwicklungs- und Inbetriebnahme-Zeiten zu reduzieren und modulare, wiederverwendbare, erweiterbare sowie geschützte Anwendungsprogramme zu unterstützen. Er bietet Ingenieuren die Umgebung und nötigen Tools um Steuerungsanwendungen für die komplexen und anspruchsvollen Maschinen unserer Zeit zu erstellen.

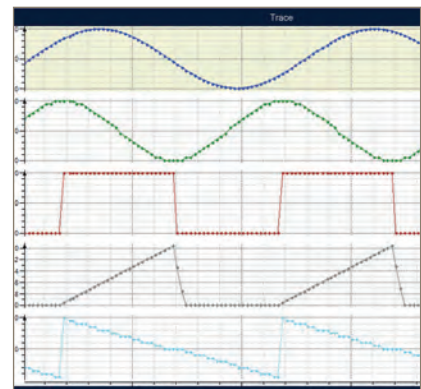
- Programmiersprachen, IEC61131-3 konform
  - Kontaktplan
  - Strukturierter Text
  - Funktionsplan
  - Sequentielle Ablaufsprache
  - Anweisungsliste
- PLCopen Motion Control I, II, III



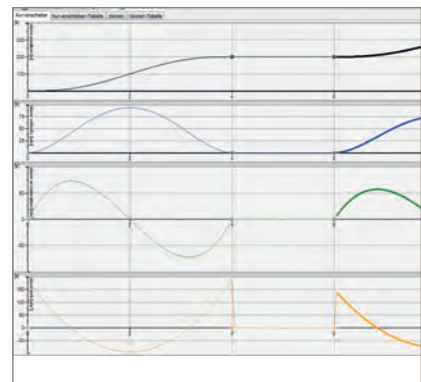
- Simulation des Laufzeitsystems für Code & Motion
- Variablenüberwachung & Trending
- Auto-Deklaration
- Intelligente Code Erstellung mit Auto-Vervollständigungsfunktion
- Debugging mit Breakpoints
- .
- Interpolationsfähigkeit
- DXF Datei-Import
- G-Code Generierung



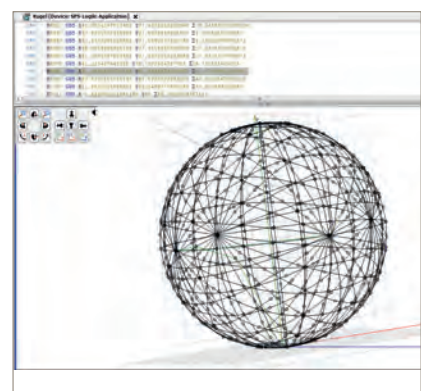
Programmierung



Trace / debugging

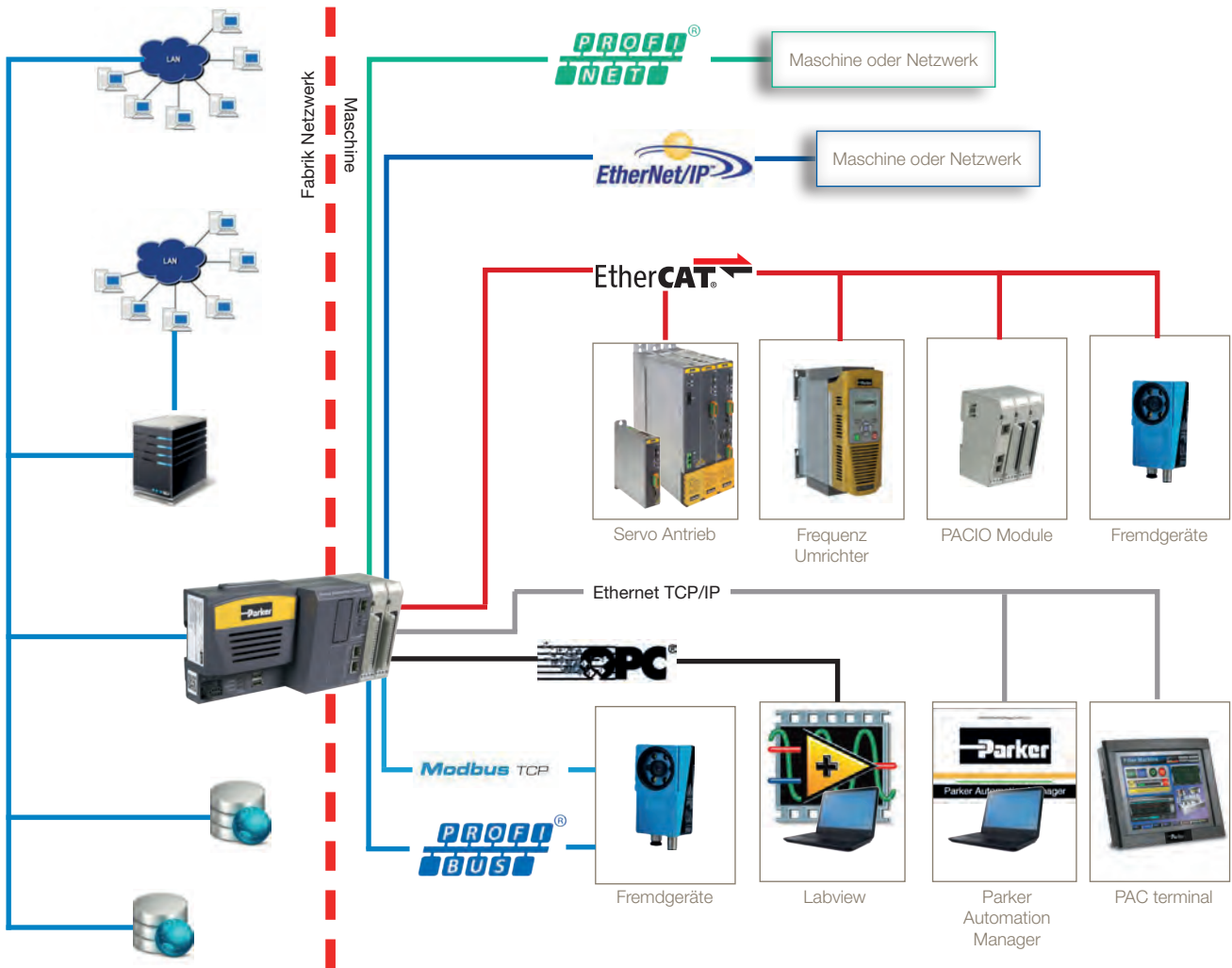


CAM Design



CNC Design

## Architektur des Steuerungsnetzes



# Bestellschlüssel

## Parker Automation Controller

	1		2	3	4	5	6		7	8
Bestellbeispiel	<b>PAC320</b>	-	<b>M</b>	<b>W</b>	<b>N</b>	<b>2</b>	<b>1</b>	-	<b>3</b>	<b>A</b>

<b>1 Baureihe</b>	<b>PAC320</b> Controller
<b>2 Software</b>	<b>C</b> IEC, PLCopen Motion, CNC <b>M</b> IEC, PLCopen Motion <b>P</b> nur IEC
<b>3 Visualisierung</b>	<b>X</b> Xpress Visualisierung <b>W</b> Web Visualisierung
<b>4 Kommunikationsoptionen</b>	<b>N</b> EtherCAT Protocol (standard) <b>E</b> EtherCAT + Ethernet/IP Protocol <b>P</b> EtherCAT + PROFINET Slave <b>B</b> EtherCAT + Ethernet/IP + PROFINET

<b>5 Remanenter Speicher</b>	<b>2</b> 256k Bytes
<b>6 Prozessor</b>	<b>1</b> 1,60 GHz Dual Core Intel® N2600
<b>7 Behördliche Zulassung</b>	<b>3</b> UL/cUL/CE
<b>8 Reserviert</b>	<b>A</b> Reserviert





# Touchscreen-HMI mit integriertem Webserver - Interact Xpress

## Übersicht

### Beschreibung

#### Dezentrales HMI in einem langlebigen und erschwinglichen Paket

Die XPR2 PowerStation Serie bietet eine Hardware/Software-Lösung, die dezentrale HMI-Anwendungen einfacher und kostengünstiger macht. Die XPR2-Modelle sind mit 6", 8", 10" und 15" TFT-Touchscreen oder ohne Display erhältlich. Sie wurden entwickelt, um die Performance, Speicherkapazität und Verbindungsmöglichkeiten der Interact Xpress™ HMI Software zu optimieren.

Die Hardware auf Windows CE Basis verfügt über die neueste integrierte Prozessor-Technologie und unterstützen lüfterlosen Betrieb, CompactFlash® Speicher, USB, serielle und 100BaseT Ethernet Verbindungen.

#### Nutzen Sie das Internet für HMI Entwicklung, Darstellung, Laufzeit und Support

Interact Xpress nutzt die breite Einsatzfähigkeit von Web Browsern um auf Visualisierungsanwendungen im lokalen Netzwerk oder im Internet zu zugreifen. Interact Xpress ist ein HMI mit integriertem Web Server, dies erlaubt den Zugriff auf das Panel mit einer Internet Verbindung und einem Web Browser. Diese erlaubt dem Anwender auch ein Update der laufenden Applikationen auf dem HMI durchzuführen. Interact Xpress verfügt über eine große Auswahl von grafischen Elementen zur Erstellung Ihrer Visualisierung.

### Merkmale

- Lüfterloser Betrieb
- Mehr als 40 Kommunikationstreiber
- Komplexe Animation
- Alarmprotokollierung
- Bei Alarm wird eine E-Mail verschickt
- Rezepturen
- Echtzeit-Trendanzeige
- Anzeige von PDF-Dokumenten
- Mehrsprachige Projekte
- Applikationsvorlagen



### Technische Daten - Übersicht

<b>Display</b>	262 144 Farb-TFT
<b>Speicheroptionen</b>	512 MB CompactFlash
<b>Betriebssystem</b>	Windows CE
<b>Schnittstellen</b>	<ul style="list-style-type: none"> <li>• 2 USB</li> <li>• RS232/422/485</li> <li>• Ethernet 10/100 Base-T</li> </ul>
<b>Versorgungsspannung</b>	24 VDC

## Vollständige Transparenz und Überwachung

Interact Xpress verbindet Ihr System mit dem Rest der Firma oder dem Rest der Welt. Es bietet eine vollständig online verfügbare Umgebung, in der sämtliche Produktionsdaten oder Informationen von der Maschine zugänglich sind. Die Verbindung kann mit Hilfe jedes Web Browsers über Ethernet hergestellt werden.

- Reduziert die HMI Entwicklungszeit durch den automatischen Import von Variablen der ACR9640 Steuerung
- Vorgefertigte Bildschirmansichten für häufig genutzte Funktionen reduzieren Ihre Time-to-Market
- Die Entwicklungsumgebung ist direkt auf dem HMI integriert. Dadurch können Applikationen direkt auf dem HMI erstellt und geändert werden.
- HMI Designer/Editor unterstützt mehrere Runtime Versionen und vereinfacht somit die Versionsverwaltung von Projekten
- Einfache Erstellung von Visualisierungen durch vordefinierte Objekte, die per Drag and Drop verwendet werden können.
- Vordefinierte Objekte für: Taster, Zahleneingabe, Auswahlmenüs, Ziffernanzeige, Diagramme, Slider, Textanzeige, Datums- und Zeitanzeige etc.
- 3-D schattierte Objekte sind in verschiedenen Ausführungen verfügbar
- Integrierte Grafikbibliothek
- Jpeg (.jpg) und Flash (.swf) Unterstützung
- Komplexe Animation und Video Unterstützung
- Darstellung von Web Seiten
- Vorkonfigurierte Alarmtools mit automatischer Erfassung von Vergangenheitswerten
- Integrierter Tag Editor mit Import und Exportfunktionen für Excel und andere Software



- Offline Entwicklungssoftware verfügbar unter Windows®2000 und Windows® XP.
- Reduziert SCADA Entwicklungszeit um bis zu 80 % in Verbindung mit unserem InteractX SCADA
- Interact Xpress ist in verschiedenen Varianten vom Modell ohne Display bis zum integrierten 15" Display erhältlich
- Über 40 im Lieferumfang enthaltene Kommunikationsserver ermöglichen die Kommunikation mit unserer ACR9640 Steuerung, sowie praktisch allen anderen Steuerungen in Ihrer Anlage.

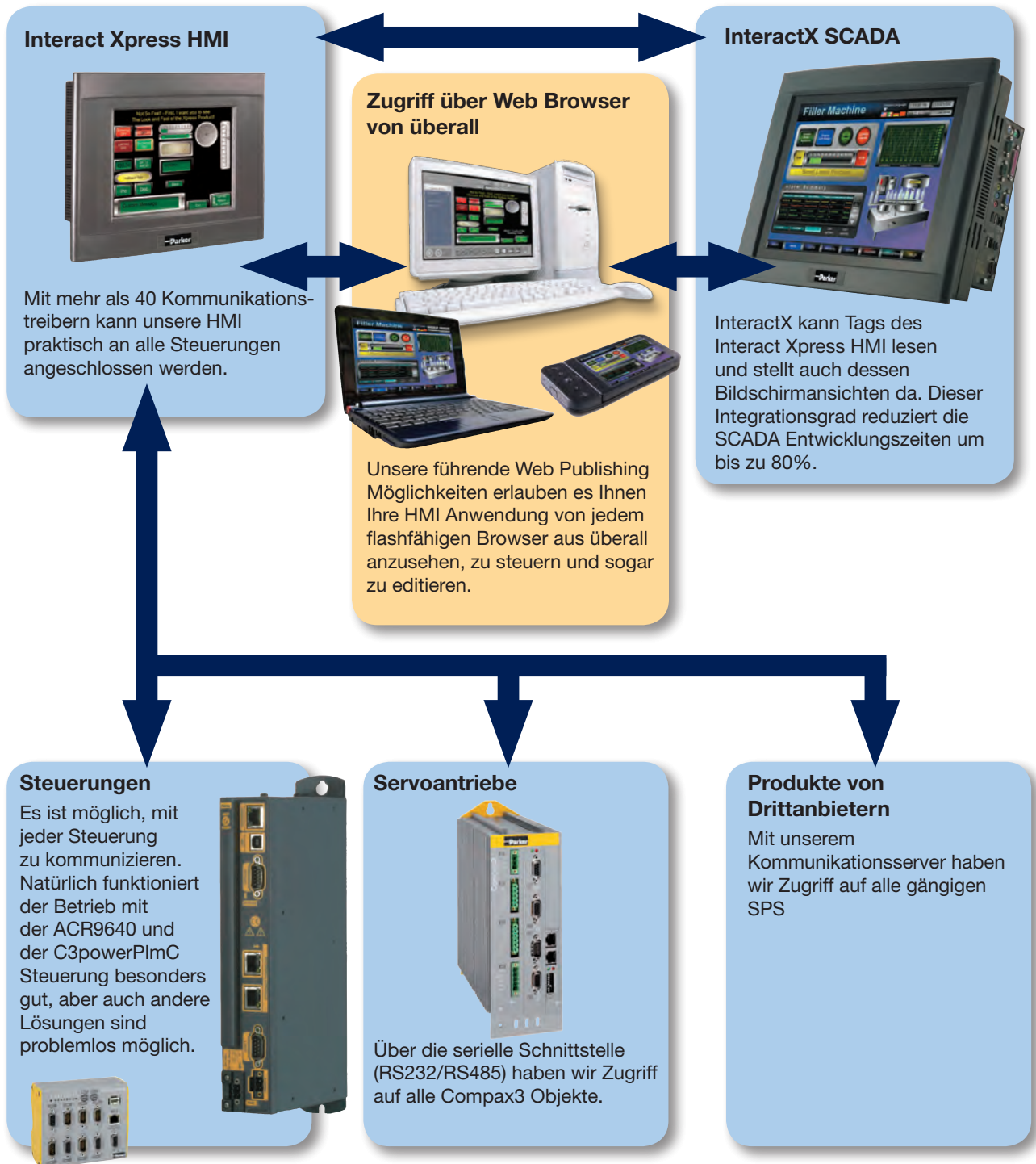
- Echtzeit-Trendanzeige: Historie mit bis zu 1000 Punkten Alle Tags oder Ausdrücke können verwendet werden
- Mehrsprachigkeit: Einfacher Export von Anwendungen und Übersetzung der Texte mit Standardtools

Echtzeit-Trendanzeige mit 1000-Punkt Speicher für jeden Pen.



Windows® ist ein eingetragenes Warenzeichen der Microsoft Corporation.

Parkers Interact Xpress HMI mit InteractX SCADA stellt Ihre Produktionsdaten zur Verfügung, wo und wann auch immer sie benötigt werden.



## Visualisierungs- und Verbindungsmöglichkeiten in einem langlebigen und erschwinglichen Paket

Die Interact Xpress Software wird vorinstalliert und im Paket mit der XPR2 PowerStation Hardware geliefert, die speziell zur Optimierung der Performance, Speicherkapazität und Verbindungsoptionen der Xpress HMI entwickelt wurde. Diese Hardware auf CE-Basis sind mit 6", 8", 10" und 15" Touchscreens, integrierter lüfterloser CPU-Technik, 256 MB DRAM und Standardfunktionen wie z.B. CompactFlash Speicher, 2 USB-Schnittstellen, 2 RS232 und RS232/422/485 Schnittstellen und einer 100BaseT Ethernet-Schnittstelle erhältlich.

Mit einem Standard 512 MB CompactFlash Speicher, nutzen die Geräte unbewegliche Speichermedien, die eine hohe Systemzuverlässigkeit bieten. Die XPR2 Hardware wird unter härtesten Bedingungen getestet und erfüllt daher einen sehr hohen Qualitätsstandard.

**XPR2 PowerStations vereint eine zuverlässige Hardware und eine hervorragende Software zu einer hochwertigen dezentralen HMI Lösung.**



## Interact Xpress Features

- Durchdachtes grafisches Look and Feel für einfache Entwicklung
- Integriertes Web Publishing-Funktion für dezentrale Anwendungen
- Applikationen können mit einem PC und Internet Explorer online erstellt, gespeichert und editiert werden.
- Die verfügbare offline Entwicklungssoftware erlaubt die Arbeit an Anwendungen, auch wenn keine Internetverbindung vorhanden ist
- Erweiterte Sicherheit für Single und Multiuser-Anwendungen
- Tools zur Alarmüberwachung
- Komplexe Grafiken und Animationen
- Standard Ethernet Schnittstelle für die Kommunikation
- Mehr als 40 Gerätekommunikationstreiber
- Unlimitierte Anzahl an Tags
- 262 144 verschiedene Farben



# Technische Merkmale

## Technische Daten

Modell	XPR200	XPR206	XPR208	XPR210	XPR215
Displaygröße	Fern- bedienung Kein Display	6" Farb-TFT, 5,7" (145 mm) diagonal	8" Farb-TFT, 8,0" (203 mm) diagonal	10" Farb-TFT, 10,4" (264 mm) diagonal	15" Farb-TFT, 15,0" (380 mm) diagonal
Auflösung		VGA (640x480), 262 144 Farb-TFT	VGA (640x480), 262 144 Farb-TFT	VGA (600x480),	XGA (1024x768), 262 144 Farb-TFT
Leuchtkraft 1 NIT = 1 cd/m <sup>2</sup>	-	350 NIT	400 NIT	200 NIT	250 NIT
Betrachtungswinkel		±80° L/R, 80° U, 70° D	+70 L/R, 60° U, 65° D	+70° L/R, 50° U, 60° D	+80° L/R, 80° U, 60° D
Hintergrundbeleuchtung		75 000 h	50 000 h	50 000 h	40 000 h

Modell	XPR200	XPR206	XPR208	XPR210	XPR215
Schnittstelle	Analoger resistiver Touchscreen				
Betriebssystem	Windows CE Version 5.0				
Prozessorsupport					
Prozessor	AMD 500 MHz LX800 Prozessor				
Cache	256 kB (L1/L2)				
Arbeitsspeicher	256 MB DRAM				
Speicheroptionen					
CompactFlash	512 MB <sup>1)</sup> CompactFlash extern II Slot (IDE bootfähig)				
Floppy/CD ROM	Externe Verbindung über USB				
Schnittstellen					
Tastatur	USB 2.0				
Maus	USB 2.0				
USB	(2) USB 2.0 Schnittstellen Typ A, CD/Floppy/USB Laufwerk bootfähig mit Überspannungsschutz				
Seriell	(1) RS232 9-Pin D-Sub (1) RS232/422/485 9-Pin D-Sub				
Ethernet	(1) 10/100Base-T w/ RJ45				
Leistungsbedarf	24 VDC, 2 A max., optionaler AC Adapter				

<sup>1)</sup> Die tatsächliche Speicherkapazität kann größer sein

## Umgebungsbedingungen

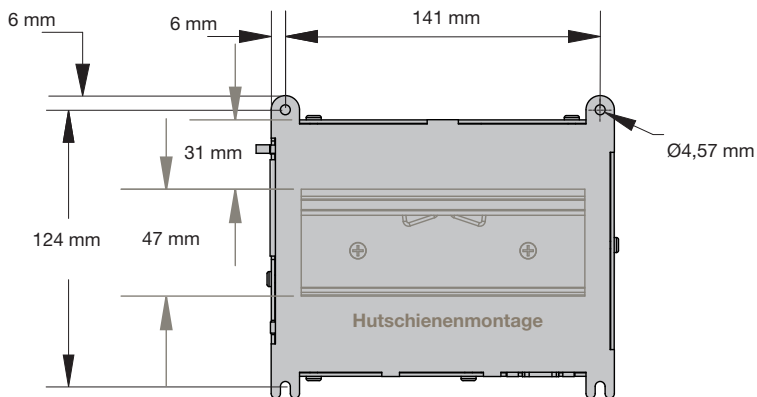
<b>Temperaturbereich</b>	0...50 °C
<b>Feuchtigkeit (relativ)</b>	5...95 % (keine Betauung)
<b>Erschütterung</b>	10 g, 11 ms (in Betrieb) 30 g, 11 ms (außer Betrieb)
<b>Vibration</b>	10...500 Hz 2 grms (willkürliche Vibration - CompactFlash)

## Normen und Konformität

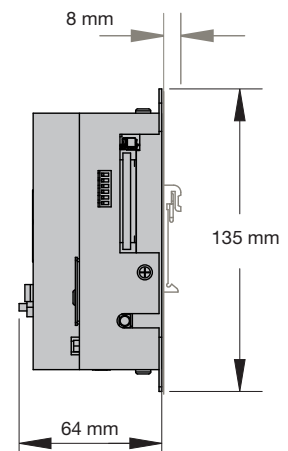
<b>Behördliche Zulassung</b>	CE; UL/CUL
------------------------------	------------

## Abmessungen

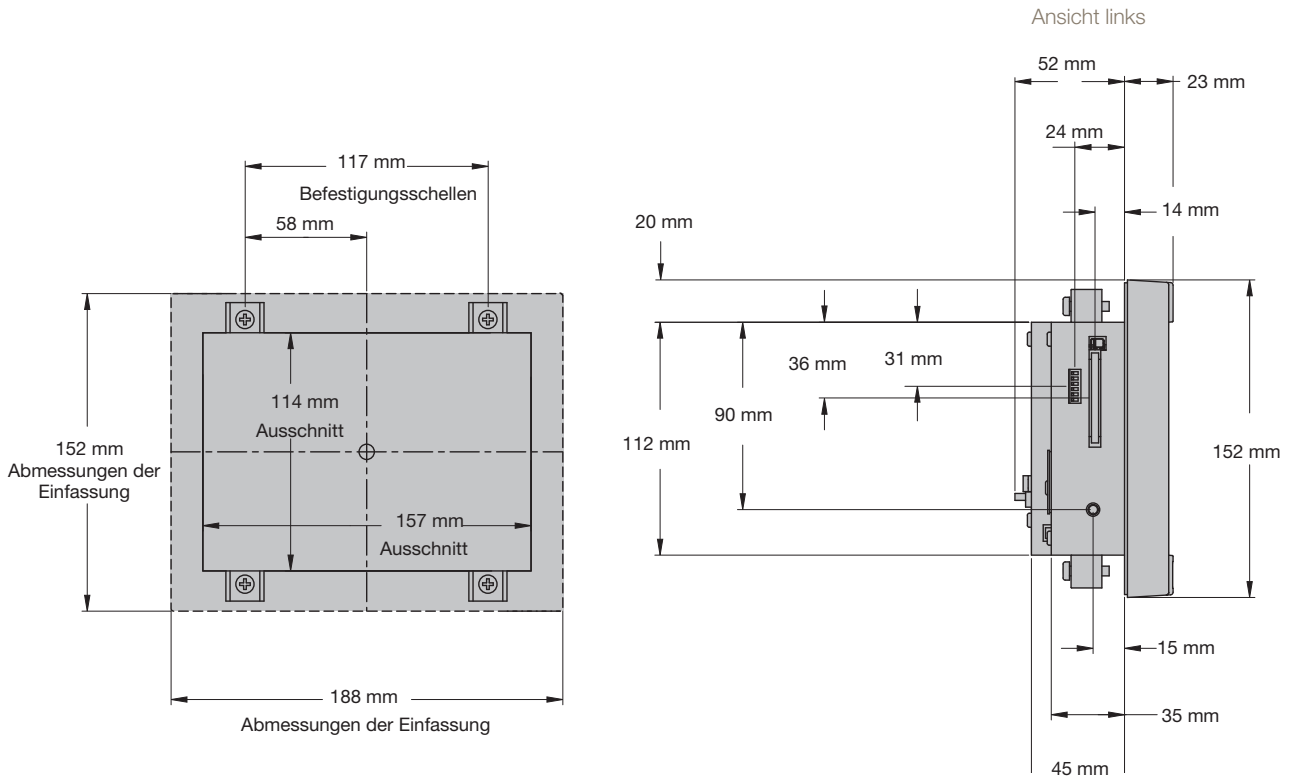
### XPR200 Montageabmessungen



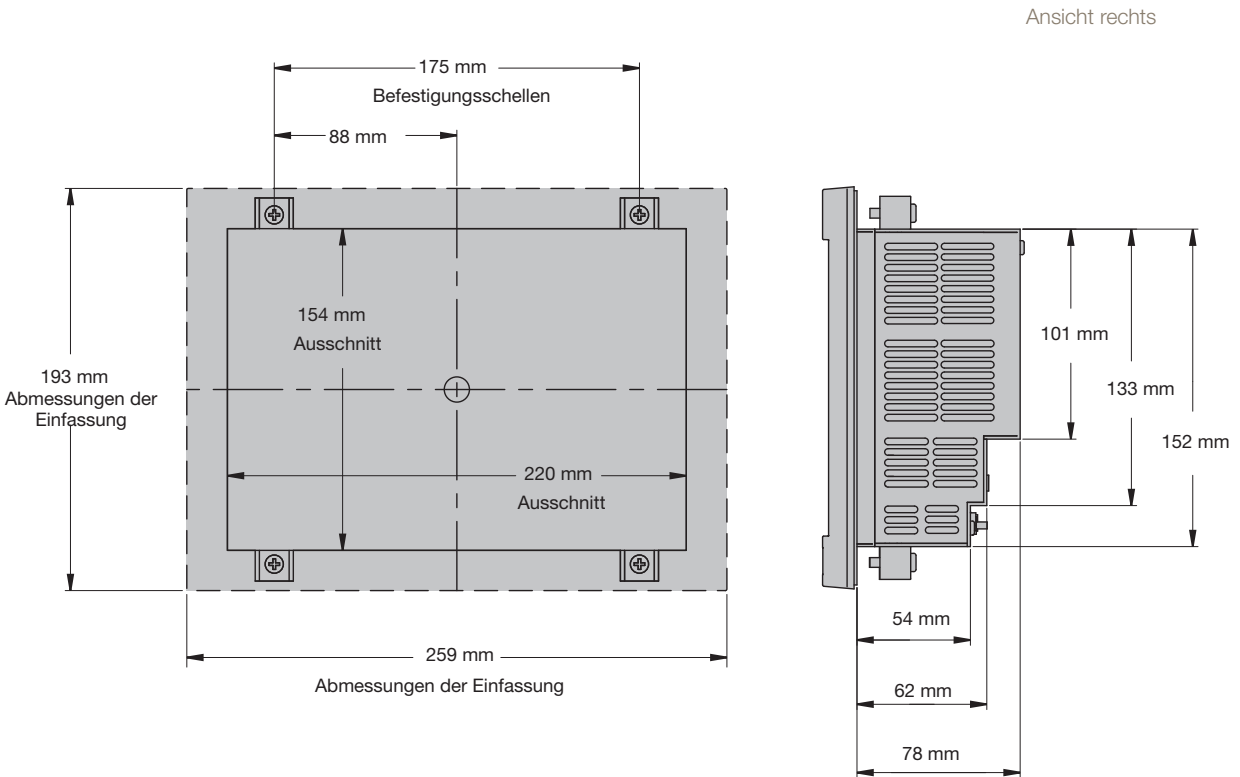
Ansicht rechts



### XPR206 Ausschnitt- und Montageabmessungen

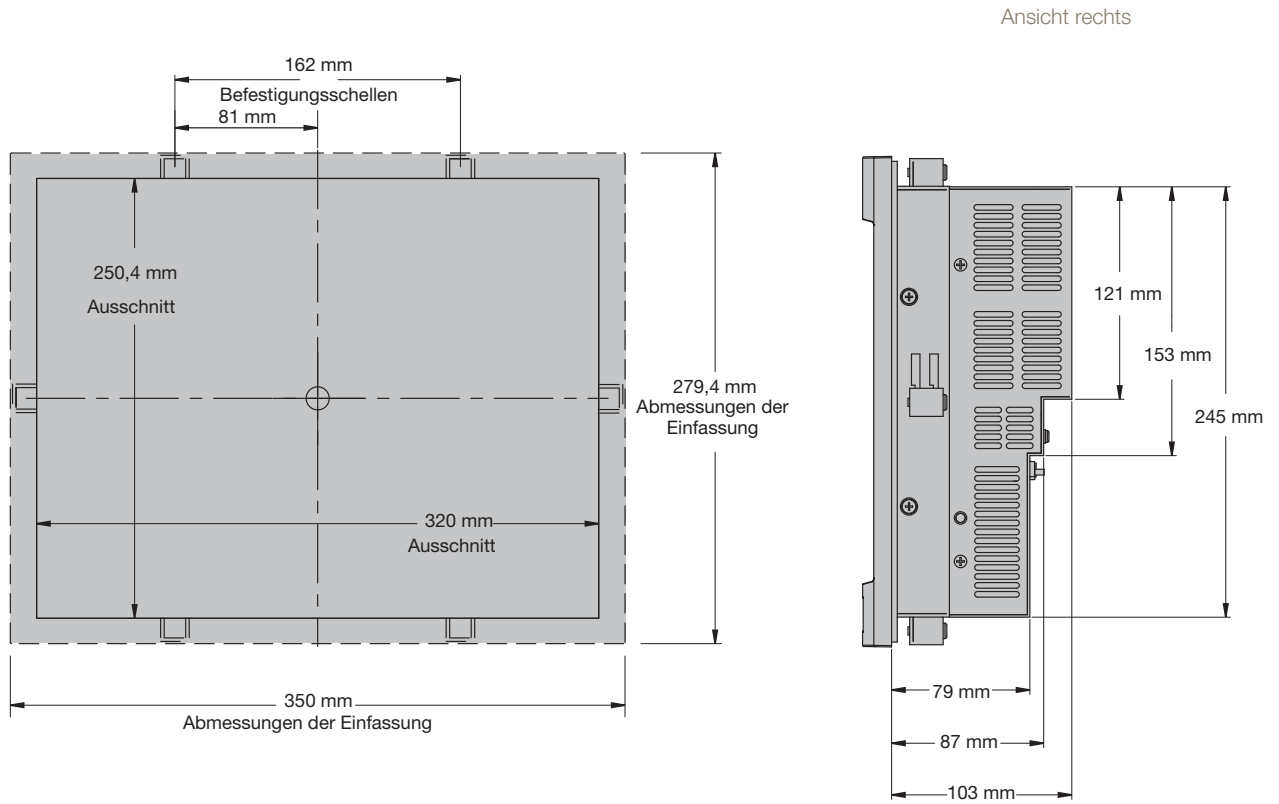


### XPR208 Ausschnitt- und Montageabmessungen

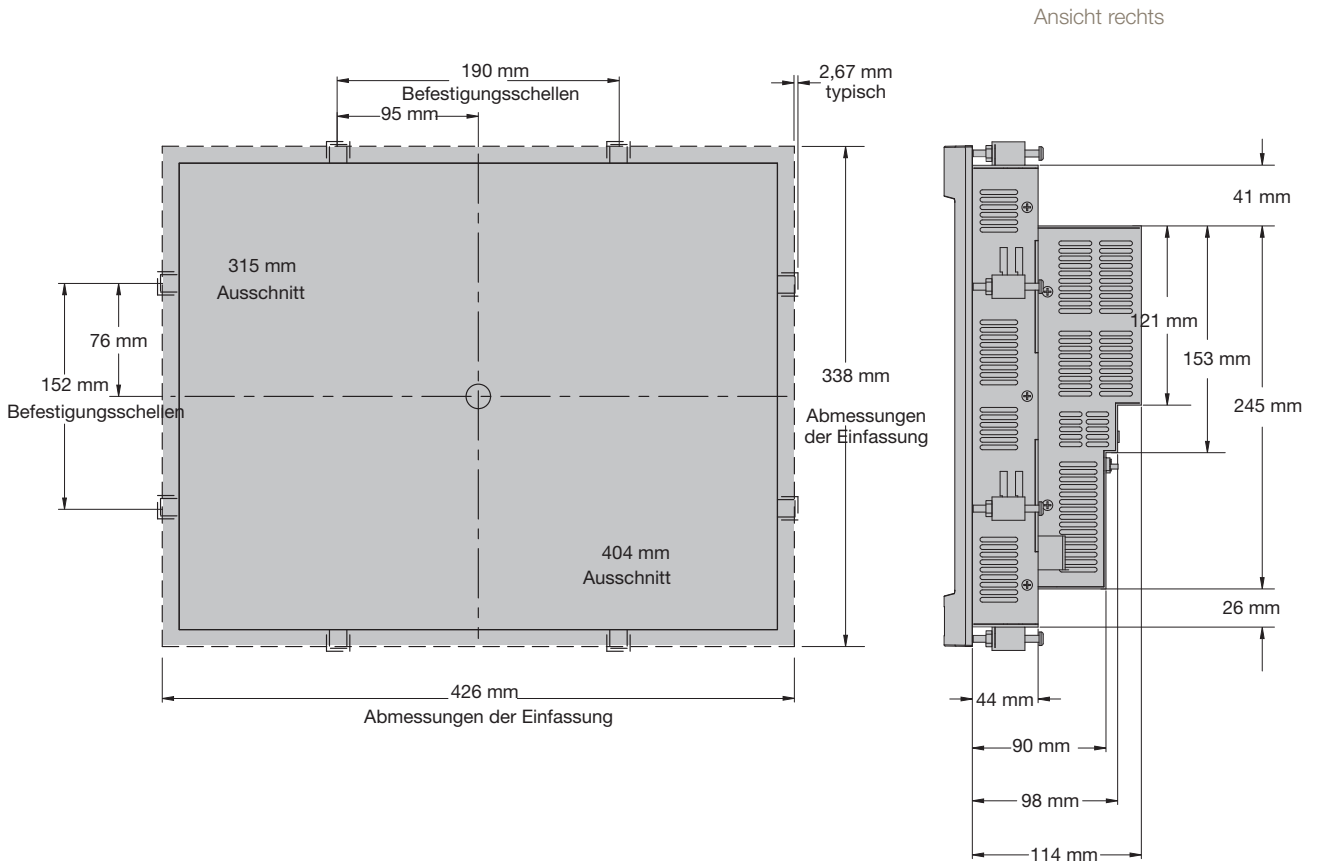




### XPR210 Ausschnitt und Montageabmessungen



### XPR215 Ausschnitt und Montageabmessungen





# Bestellschlüssel

## Interact Xpress

	1	2		3	4	5
Bestellbeispiel	<b>XPR2</b>	<b>10VT</b>	-	<b>2</b>	<b>P</b>	<b>3</b>

<b>1 Serie</b>	<b>XPR2</b> Industrie PC
<b>2 Display</b>	<b>00XN</b> System ohne Display
	<b>06VT</b> 6" Farb-TFT VGA (640x480)
	<b>08VT</b> 8" Farb-TFT VGA (640x480)
	<b>10VT</b> 10" Farb-TFT VGA (640x480)
	<b>15XT</b> 15" Farb-TFT XGA (1024x768)
	<b>15AT</b> 15" Farb-TFT XGA (1024x768) Edelstahl - Einfassung

<b>3 Prozessor</b>	<b>2</b> AMD LX800 500 MHz~
<b>4 CompactFlash</b>	<b>P</b> 512 MB FLASH
<b>5 Behördliche Zulassung</b>	<b>3</b> UL/cUL/CE

## Zubehör

### Software

	1
Bestellbeispiel	<b>IXM-0200</b>

<b>1 Typennummer des Zubehörs</b>	<b>IXM-0200</b> Xpress Manager, Offline Entwicklungssoftware
-----------------------------------	---

### Kabel

	1		2
Bestellbeispiel	<b>SSK01</b>	/	<b>01</b>

<b>1 Typennummer des Zubehörs</b>	<b>SSK01/xx</b> RS232 - Kabel zum Compax3 <sup>1)</sup>
	<b>SSK28/xx</b> RJ45 Ethernet Crossover-Kabel <sup>2)</sup>

### Längenschlüssel für Kabel

<sup>1)</sup> Längenschlüssel 1 (Beispiel: SSK01/09 = Länge 25 m)

Länge [m]	1,0	2,5	5,0	7,5	10,0	12,5	15,0	20,0	25,0	30,0	35,0	40,0	45,0	50,0
Bestellschlüssel	01	02	03	04	05	06	07	08	09	10	11	12	13	14

<sup>2)</sup> Längenschlüssel 2 für SSK28

Länge [m]	0,17	0,25	0,5	1,0	3,0	5,0	10,0
Bestellschlüssel	23	20	21	01	22	03	05





# Antriebs- und Steuerungstechnologien von Parker

Wir von Parker setzen alles daran, die Produktivität und die Rentabilität unserer Kunden zu steigern, indem wir die für ihre Anforderungen besten Systemlösungen entwickeln. Gemeinsam mit unseren Kunden finden wir stets neue Wege der Wertschöpfung. Auf dem Gebiet der Antriebs- und Steuerungstechnologien hat Parker die Erfahrung, das Know-how und qualitativ hochwertige Komponenten, die weltweit verfügbar sind. Kein anderer Hersteller bietet eine so umfangreiche Produktpalette in der Antriebs- und Steuerungstechnologie wie Parker. Weitere Informationen erhalten Sie unter der kostenlosen Rufnummer 00800 27 27 5374



## Luft- und Raumfahrt

### Schlüsselmärkte

Aftermarket-Services  
Frachtverkehr  
Motoren  
Geschäftsflugverkehr und allgemeine Luftfahrt  
Helikopter  
Raketenwerfer-Fahrzeuge  
Militärflugzeuge  
Raketen  
Energieerzeugung  
Regionale Transporte  
Unbemannte Flugzeuge

### Schlüsselprodukte

Flugsteuerungssysteme und Antriebskomponenten  
Motorsysteme und -komponenten  
Fluidleitungssysteme und -komponenten  
Fluid-Durchflussmessungs- und Zerstäubungsgeräte  
Kraftstoffsysteme und -komponenten  
Inertisierung für Tanksysteme  
Hydrauliksysteme und -komponenten  
Wärmemanagement  
Räder und Bremsen



## Kälte-Klimatechnik

### Schlüsselmärkte

Landwirtschaft  
Klimatechnik  
Baumaschinen  
Lebensmittelindustrie  
Industrielle Maschinen und Anlagen  
Life Sciences  
Öl und Gas  
Präzisionskühlung  
Prozesstechnik  
Kältetechnik  
Transportwesen

### Schlüsselprodukte

Akkumulatoren  
Aktuatoren  
CO<sub>2</sub>-Regler  
Elektronische Steuerungen  
Filtertrockner  
Handabsperventile  
Wärmetauscher  
Schläuche und Anschlüsse  
Druckregelventile  
Kühlmittelverteiler  
Sicherheitsventile  
Pumpen  
Magnetventile  
Thermostatische Expansionsventile



## Elektromechanik

### Schlüsselmärkte

Luft- und Raumfahrt  
Industrielle Automation  
Life Science und Medizintechnik  
Werkzeugmaschinen  
Verpackungsmaschinen  
Papiermaschinen  
Kunststoffmaschinen und Materialumformung  
Metallgewinnung  
Halbleiter und elektronische Industrie  
Textilindustrie  
Draht und Kabel

### Schlüsselprodukte

AC/DC-Antriebe und -Systeme  
Elektromechanische Aktuatoren, Handhabungssysteme und Führungen  
Elektrohydraulische Antriebssysteme  
Elektromechanische Antriebssysteme  
Bediengeräte  
Linearmotoren  
Schrittmotoren, Servomotoren, Antriebe und Steuerungen  
Profile



## Filtration

### Schlüsselmärkte

Luft- und Raumfahrt  
Lebensmittelindustrie  
Anlagen und Ausrüstung für die Industrie  
Life Sciences  
Schiffahrt  
Mobile Ausrüstung  
Öl und Gas  
Stromerzeugung und erneuerbare Energien  
Prozesstechnik  
Transportwesen  
Wasserreinigung

### Schlüsselprodukte

Analytische Gaszerleger  
Druckluftfilter und Trockner  
Motorsaugluft-, Kühlmittel-, Kraftstoff- und Ölfiltrationssysteme  
Systeme zur Überwachung des Flüssigkeitszustands  
Hydraulik- und Schmiermittelfilter  
Stickstoff-, Wasserstoff- und Null-Luft-Generatoren  
Instrumentenfilter  
Membran- und Faserfilter  
Mikrofiltration  
Sterilfiltration  
Wasserentsatzung, Reinigungsfilter und -systeme



## Fluidtechnik

### Schlüsselmärkte

Hebezeuge  
Landwirtschaft  
Chemie und Petrochemie  
Baumaschinen  
Lebensmittelindustrie  
Kraftstoff- und Gasleitung  
Industrielle Anlagen  
Life Sciences  
Schiffahrt  
Bergbau  
Mobile Ausrüstung  
Öl und Gas  
Erneuerbare Energien  
Transportwesen

### Schlüsselprodukte

Rückschlagventile  
Verbindungstechnik für Niederdruck  
Fluid-Leitungssysteme  
Versorgungsleitungen für Tiefseebohrungen  
Diagnoseausrüstung  
Schlauchverbinder  
Schläuche für industrielle Anwendungen  
Ankersysteme und Stromkabel  
PTFE-Schläuche und -Rohre  
Schnellverschlusskupplungen  
Gummi- und Thermoplastschläuche  
Rohrverschraubungen und Adapter  
Rohr- und Kunststoffanschlüsse



## Hydraulik

### Schlüsselmärkte

Hebezeuge  
Landwirtschaft  
Alternative Energien  
Baumaschinen  
Forstwirtschaft  
Industrielle Anlagen  
Werkzeugmaschinen  
Schiffahrt  
Materialtransport  
Bergbau  
Öl und Gas  
Energieerzeugung  
Müllfahrzeuge  
Erneuerbare Energien  
LKW-Hydraulik  
Rasenpflegegeräte

### Schlüsselprodukte

Akkumulatoren  
Einbauventile  
Elektrohydraulische Antriebe  
Bediengeräte  
Hybridantriebe  
Hydraulik-Zylinder  
Hydraulik-Motore und -Pumpen  
Hydrauliksysteme  
Hydraulikventile & -steuerungen  
Hydrostatische Steuerung  
Integrierte Hydraulikkreisläufe  
Nebenantriebe  
Antriebsaggregate  
Drehantriebe  
Sensoren



## Pneumatik

### Schlüsselmärkte

Luft- und Raumfahrt  
Förderanlagen und Materialtransport  
Industrielle Automation  
Life Science und Medizintechnik  
Werkzeugmaschinen  
Verpackungsmaschinen  
Transportwesen & Automobilindustrie

### Schlüsselprodukte

Druckluft-Aufbereitung  
Messinganschlüsse und -ventile  
Verteilerblöcke  
Pneumatik-Zubehör  
Pneumatik-Antriebe und -Greifer  
Pneumatik-Ventile und -Steuerungen  
Schnellverschluss-Kupplungen  
Drehantriebe  
Gummi, Thermoplastschläuche und Anschlüsse  
Profile  
Thermoplastrohre und -anschlüsse  
Vakuumzerzeuger, -sauger und -sensoren



## Prozesssteuerung

### Schlüsselmärkte

Alternative Kraftstoffe  
Biopharmazeutika  
Chemische Industrie und Raffinerien  
Lebensmittelindustrie  
Marine und Schiffsbau  
Medizin und Zahntechnik  
Mikro-Elektronik  
Nuklearenergie  
Offshore-Ölförderung  
Öl und Gas  
Pharmazeutika  
Energieerzeugung  
Zellstoff und Papier  
Stahl  
Wasser/Abwasser

### Schlüsselprodukte

Analysegeräte  
Produkte und Systeme zur Bearbeitung analytischer Proben  
Anschlüsse und Ventile zur chemischen Injektion  
Anschlüsse, Ventile und Pumpen für die Leitung von Fluorpolymeren  
Anschlüsse, Ventile, Regler und digitale Durchflussregler für die Leitung hochreiner Gase  
Industrielle Mengendurchflussmesser/-regler  
Permanente nicht verschweißte Rohrverschraubungen  
Industrielle Präzisionsregler und Durchflussregler  
Doppelblock- und Ablassventile für die Prozesssteuerung  
Anschlüsse, Ventile, Regler und Mehrwegeventile für die Prozesssteuerung



## Dichtung & Abschirmung

### Schlüsselmärkte

Luft- und Raumfahrt  
Chemische Verarbeitung  
Gebrauchsgüter  
Fluidtechnik  
Industrie allgemein  
Informationstechnologie  
Life Sciences  
Mikro-Elektronik  
Militär  
Öl und Gas  
Energieerzeugung  
Erneuerbare Energien  
Telekommunikation  
Transportwesen

### Schlüsselprodukte

Dynamische Dichtungen  
Elastomer-O-Ringe  
Entwicklung und Montage von elektromedizinischen Instrumenten  
EMV-Abschirmung  
Extrudierte und präzisionsgeschmitten/gefertigte Elastomerdichtungen  
Hochtemperatur-Metalldichtungen  
Homogene und eingefügte Elastomerformen  
Fertigung und Montage von medizinischen Geräten  
Metall- und Kunststoff-Verbundstoff- Dichtungen  
Abgeschirmte optische Fenster  
Silikonrohre und -profile  
Wärmeleitmaterialien  
Schwingungsdämpfer

# Parker weltweit

## Europa, Naher Osten, Afrika

### AE – Vereinigte Arabische Emirate, Dubai

Tel: +971 4 8127100  
parker.me@parker.com

### AT – Österreich, Wiener Neustadt

Tel: +43 (0)2622 23501-0  
parker.austria@parker.com

### AT – Osteuropa, Wiener Neustadt

Tel: +43 (0)2622 23501 900  
parker.easteurope@parker.com

### AZ – Aserbaidzhan, Baku

Tel: +994 50 2233 458  
parker.azerbaijan@parker.com

### BE/LU – Belgien, Nivelles

Tel: +32 (0)67 280 900  
parker.belgium@parker.com

### BG – Bulgarien, Sofia

Tel: +359 2 980 1344  
parker.bulgaria@parker.com

### BY – Weißrussland, Minsk

Tel: +48 (0)22 573 24 00  
parker.poland@parker.com

### CH – Schweiz, Etoy

Tel: +41 (0)21 821 87 00  
parker.switzerland@parker.com

### CZ – Tschechische Republik, Klecany

Tel: +420 284 083 111  
parker.czechrepublic@parker.com

### DE – Deutschland, Kaarst

Tel: +49 (0)2131 4016 0  
parker.germany@parker.com

### DK – Dänemark, Ballerup

Tel: +45 43 56 04 00  
parker.denmark@parker.com

### ES – Spanien, Madrid

Tel: +34 902 330 001  
parker.spain@parker.com

### FI – Finnland, Vantaa

Tel: +358 (0)20 753 2500  
parker.finland@parker.com

### FR – Frankreich, Contamine s/Arve

Tel: +33 (0)4 50 25 80 25  
parker.france@parker.com

### GR – Griechenland, Athen

Tel: +30 210 933 6450  
parker.greece@parker.com

### HU – Ungarn, Budaörs

Tel: +36 23 885 470  
parker.hungary@parker.com

### IE – Irland, Dublin

Tel: +353 (0)1 466 6370  
parker.ireland@parker.com

### IL – Israel, Tel Aviv

Tel: +39 02 45 19 21  
parker.israel@parker.com

### IT – Italien, Corsico (MI)

Tel: +39 02 45 19 21  
parker.italy@parker.com

### KZ – Kasachstan, Almaty

Tel: +7 7273 561 000  
parker.easteurope@parker.com

### NL – Niederlande, Oldenzaal

Tel: +31 (0)541 585 000  
parker.nl@parker.com

### NO – Norwegen, Asker

Tel: +47 66 75 34 00  
parker.norway@parker.com

### PL – Polen, Warschau

Tel: +48 (0)22 573 24 00  
parker.poland@parker.com

### PT – Portugal, Lissabon

Tel: +351 22 999 7360  
parker.portugal@parker.com

### RO – Rumänien, Bukarest

Tel: +40 21 252 1382  
parker.romania@parker.com

### RU – Russland, Moskau

Tel: +7 495 645-2156  
parker.russia@parker.com

### SE – Schweden, Spånga

Tel: +46 (0)8 59 79 50 00  
parker.sweden@parker.com

### SK – Slowakei, Banská Bystrica

Tel: +421 484 162 252  
parker.slovakia@parker.com

### SL – Slowenien, Novo Mesto

Tel: +386 7 337 6650  
parker.slovenia@parker.com

### TR – Türkei, Istanbul

Tel: +90 216 4997081  
parker.turkey@parker.com

### UA – Ukraine, Kiew

Tel: +48 (0)22 573 24 00  
parker.poland@parker.com

### UK – Großbritannien, Warwick

Tel: +44 (0)1926 317 878  
parker.uk@parker.com

### ZA – Republik Südafrika, Kempton Park

Tel: +27 (0)11 961 0700  
parker.southafrica@parker.com

## Nordamerika

### CA – Kanada, Milton, Ontario

Tel: +1 905 693 3000

### US – USA, Cleveland

Tel: +1 216 896 3000

## Asien-Pazifik

### AU – Australien, Castle Hill

Tel: +61 (0)2-9634 7777

### CN – China, Schanghai

Tel: +86 21 2899 5000

### HK – Hong Kong

Tel: +852 2428 8008

### IN – Indien, Mumbai

Tel: +91 22 6513 7081-85

### JP – Japan, Tokyo

Tel: +81 (0)3 6408 3901

### KR – Korea, Seoul

Tel: +82 2 559 0400

### MY – Malaysia, Shah Alam

Tel: +60 3 7849 0800

### NZ – Neuseeland, Mt Wellington

Tel: +64 9 574 1744

### SG – Singapur

Tel: +65 6887 6300

### TH – Thailand, Bangkok

Tel: +662 186 7000

### TW – Taiwan, Taipei

Tel: +886 2 2298 8987

## Südamerika

### AR – Argentinien, Buenos Aires

Tel: +54 3327 44 4129

### BR – Brasilien, Sao Jose dos Campos

Tel: +55 800 727 5374

### CL – Chile, Santiago

Tel: +56 2 623 1216

### MX – Mexico, Toluca

Tel: +52 72 2275 4200

Europäisches Produktinformationszentrum  
Kostenlose Rufnummer: 00 800 27 27 5374  
(von AT, BE, CH, CZ, DE, DK, EE, ES, FI, FR, IE,  
IL, IS, IT, LU, MT, NL, NO, PL, PT, RU, SE, SK,  
UK, ZA)

Technische Änderungen vorbehalten. Daten entsprechen dem technischen Stand zum Zeitpunkt der Drucklegung.  
© 2016 Parker Hannifin Corporation.  
Alle Rechte vorbehalten.

190-490123N6

12/2016



### Parker Hannifin GmbH

Pat-Parker-Platz 1  
41564 Kaarst  
Tel.: +49 (0)2131 4016 0  
Fax: +49 (0)2131 4016 9199  
parker.germany@parker.com  
www.parker.com

Ihr Parker-Handelspartner